

# Руководство по эксплуатации

## Звонок дверной серии «Blanca»

### 1. Назначение и область применения

Звонок электронный дверной предназначен для подачи звукового сигнала в жилых, служебных и общественных помещениях. Представляют собой устройство с электронным формированием звукового двухтонального сигнала.

### 2. Технические характеристики

#### 2.1 Основные технические параметры приведены в таблице 1.

Параметры	Значение
Референс	BLNZA00001*
Цвет (*- цвет лицевых деталей)	1 – Белый
Номинальное напряжение	220В
Уровень звука	70...90 дБ
Номинальная мощность	2 Вт
Режим работы	Повторно-кратковременный
Степень защиты от пыли и влаги	IP20
Контактные зажимы	Торцевые, винтового типа для жестких и гибких проводов сечением 0,5...2,5 мм <sup>2</sup>
Климатическое исполнение	УХЛ4

таблица 1

#### 2.2 Электрическая схема соединения представлена на рисунке 1.

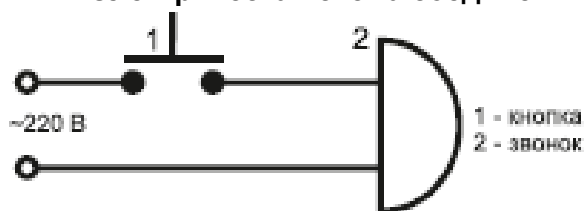


рисунок 1

#### 2.3 Габаритные размеры розеток представлены на рисунке 2.

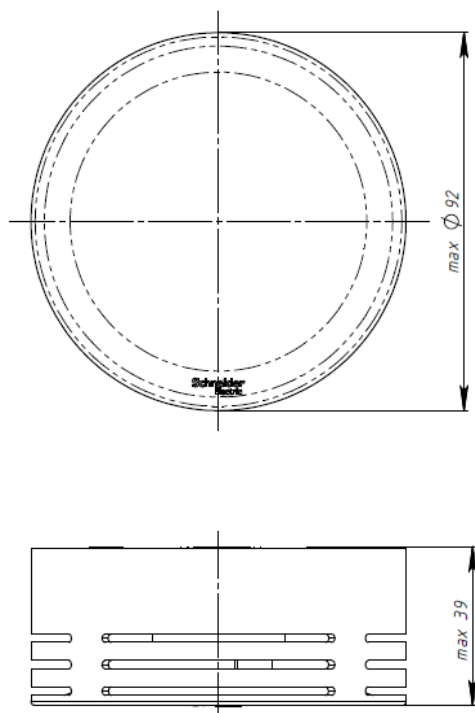


рисунок 2

### 3. Правила и условия безопасной эксплуатации

Монтаж и замену звонка осуществлять при отключенном электропитании сети квалифицированным специалистом согласно ПУЭ. Обязательно убедиться в отсутствии напряжения на месте работ с помощью индикаторной отвертки. Запрещается монтаж и эксплуатация звонка при обнаружении трещин или сколов в основании или крышке. Запрещается подключение звонка к неисправной электропроводке.

### 4. Правила и условия монтажа

Обесточить сеть. С помощью отвертки снять крышку (см. рис.3). Зачистить концы сетевых проводов на 5 мм. Подсоединить провода к клеммам механизма согласно схеме соединения, пропустив провода в места ввода (см. рис.3) Закрепить основание в сборе к стене с помощью подвеса или двух саморезов. Установить крышку. Подать ток в сеть.

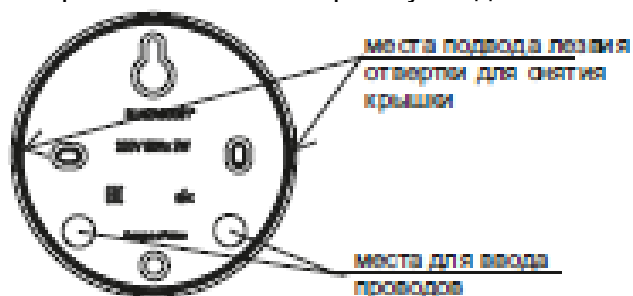


рисунок 3

### 5. Правила и условия хранения

Условия хранения звонка - 5 лет в упаковке предприятия-изготовителя при температуре от +5 °С до +40 °С и относительной влажности до 60%.

### 6. Правила и условия перевозки

Перевозка любым транспортом в упаковке изготовителя.

### 7. Правила и условия реализации

Особых условий не требуется, реализация через розничные сети.

### 8. Правила и условия утилизации

Утилизировать как твердые коммунальные отходы согласно региональным программам в области обращения с отходами.

### 9. Информация при обнаружении неисправности

Характер неисправности	Вероятная причина	Метод устранения
Звонок не функционирует	Отсутствует напряжение в сети	Проверить и обеспечить наличие напряжения в сети
	Отсутствует электрический контакт между питающим проводом и контактным зажимом	Обеспечить нормальный контакт
	Слом внутреннего механизма	Замена звонка

### 10. Гарантийные обязательства

Гарантийный срок эксплуатации звонка – 5 лет со дня розничной продажи.

Срок службы звонка – 10 лет со дня розничной продажи.

### 11. Свидетельство о приемке

Изделие сертифицировано на соответствие требованиям ТР ТС004/2011 и ТР ТС020/2011.

Месяц и год изготовления указаны на упаковке

Штамп технического контроля изготовителя \_\_\_\_\_

Дата продажи \_\_\_\_\_ Штамп магазина \_\_\_\_\_

## 12. Комплект поставки

- звонок дверной – 1 шт.
- упаковочный пакет – 1 шт. на изделие.
- руководство по эксплуатации - 1 шт. на изделие.

**Изготовитель:** ООО «Потенциал», 425350, Россия, Республика Марий Эл, г. Козьмодемьянск, ул. Быстрова, д.1., тел.: +7(83632) 9 21 00, факс: +7(83632) 9 21 07, [potencial@schneider-electric.com](mailto:potencial@schneider-electric.com)

**Поставщик:** АО «СИСТЭМ ЭЛЕКТРИК», 127018, Россия, г. Москва, ул., Двинцев, д.12., корп.1. тел.: +7 (800) 200 64 46, тел.: (495) 777 99 88, факс: (495) 777 99 94, [ru.ccc@se.com](mailto:ru.ccc@se.com), [www.systeme.ru](http://www.systeme.ru)

**Жеткізуші:** АҚ Систэм Электрик», Мекен-жайы: Ресей, 127018, Мәскеу қ., Двинцев кешесі, 12, корп. 1, тел.: +7 (800) 200 64 46, тел.: (495) 777 99 88, факс: (495) 777 99 94, [ru.ccc@se.com](mailto:ru.ccc@se.com), [www.systeme.ru](http://www.systeme.ru)

