

Руководство по эксплуатации

Коммуникационный модуль

торговой марки Systeme Electric,
серии SystemePLC S250, артикул SM3XRT1



Версия 1.0



Информация, представленная в настоящем документе, содержит общие описания и/или технические характеристики продукции. Настоящая документация не предназначена для замены и не должна использоваться для определения пригодности или надежности продуктов для конкретных пользовательских применений. Обязанностью любого пользователя или интегратора является проведение надлежащего и полного анализа рисков, оценки и тестирования продукции в отношении конкретного применения или использования. Ни Systeme Electric, ни какие-либо из его филиалов или дочерних компаний не несут ответственности за неправильное использование информации, содержащейся в настоящем документе. Если у Вас возникли какие-либо предложения по улучшению работы продукта или внесению правок, либо Вы обнаружили какие-либо ошибки в настоящей документации, сообщите нам об этом.

Производитель оставляет за собой право без предварительного уведомления пользователя вносить изменения в конструкцию, комплектацию или технологию изготовления продукции с целью улучшения его технических свойств.

Никакая часть настоящего документа не может быть воспроизведена в какой-либо форме и какими-либо средствами, электронными или механическими, включая фотокопирование, без письменного разрешения Systeme Electric.

При установке и использовании продукции необходимо соблюдать все соответствующие государственные, региональные и местные правила техники безопасности. Из соображений безопасности и для обеспечения соответствия задокументированным системным данным, любые ремонтные работы в отношении продукции и ее компонентов должен выполнять только производитель.

При использовании продукции, в соответствии с соблюдением требований по технической безопасности, пользователь обязан соблюдать соответствующие применимые инструкции.

Отказ от использования программного обеспечения Systeme Electric или одобренного программного обеспечения при использовании наших аппаратных продуктов может привести к травмам, причинению вреда или неправильным результатам работы продукции.

Несоблюдение изложенной в настоящем документе информации может привести к травмам или повреждению оборудования.

© [2023] Systeme Electric. Все права защищены.

Настоящее руководство по эксплуатации распространяется на коммуникационный модуль торговой марки Systeme Electric, серии SystemePLC S250, артикул SM3XRT1, далее – коммуникационный модуль.

Перед вводом в эксплуатацию изучите это руководство и сохраните его для дальнейшего использования.



Важная информация

При распаковке продукции проверьте внешний вид упаковки и устройства. Если имеются повреждения, обратитесь к поставщику. Не применяйте оборудование, имеющие повреждения!

Продукция предназначена для применения квалифицированными специалистами, прошедшими соответствующее обучение.

Опасность поражения электрическим током! Соблюдайте правила безопасности при проведении электромонтажных работ. Отключайте электропитание при проведении работ по подключению и обслуживанию!

Назначение

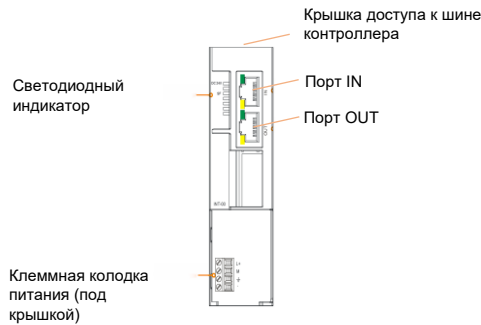
Коммуникационный модуль является оборудованием промышленного применения (не предназначено для применения в быту) и предназначен для высокопроизводительных компактных машин с функциями контроля скорости и положения. Коммуникационный модуль предназначен для использования в коммерческих и производственных зонах без воздействия опасных и вредных производственных факторов.

Конструкция

Коммуникационный модуль выполнен в пластиковом корпусе, предусмотрена установка на 35 мм DIN рейку или на монтажную панель. На передней панели модуля выведены индикаторы для визуального контроля состояния модуля.

Разъем для подключения предыдущего модуля на шине контроллера и кабель для подключения следующего модуля на шине находятся в верхней части модуля, под крышкой.

Порты подключения шины расположены на передней панели модуля.



Применение

Коммуникационный модуль используется для добавления модулей расширения.

Допускается применение до 4 модулей



Характеристики

Физические характеристики	
Размеры (Ш × В × Г), мм	34 × 115 × 101,6
Масса, г	247
Характеристики питания	

Номинальное входное напряжение, В пост. тока	24
Диапазон входного напряжения, В пост. тока	20,4–28,8
Потребляемая мощность, Вт	19,5
Входной ток, А	0,8
Защита от обратной полярности	ДА
Напряжение питания шины, В пост. тока	5
Ток питания шины, А	1,6
Светодиодный индикатор	
24 В	ВКЛ.: подается питание 24 В постоянного тока, ВЫКЛ.: не подается питание 24 В постоянного тока
SF	ВКЛ.: модуль неисправен. ВЫКЛ.: ошибок нет
Расширение шины	
Производительность	55 Мбит/с
Подключение	Два порта RJ-45
Длина кабельной линии, м	Не более 3
Стандарты	ГОСТ IEC 61131-2-2012 (разделы 8-10)

Монтаж и рекомендации по размещению

Контроллеры и Коммуникационный модуль устанавливаются в шкаф автоматизации на монтажную панель или на DIN рейку 35 мм. Непосредственно к контроллеру может быть подключено до 8 модулей ввода/вывода и удаленно до 3 станций по 8 модулей на каждой, с использованием специального коммуникационного модуля расширения шины (модуль приема/передачи) SM3XRT1, на расстояние до 3 метров между модулями расширения шины.

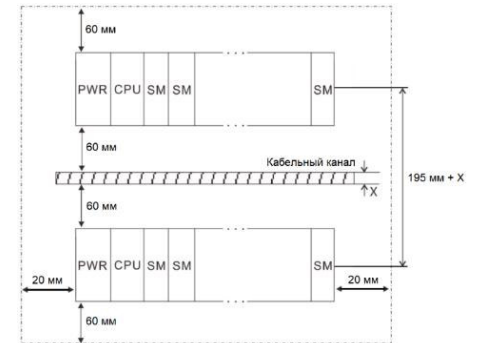
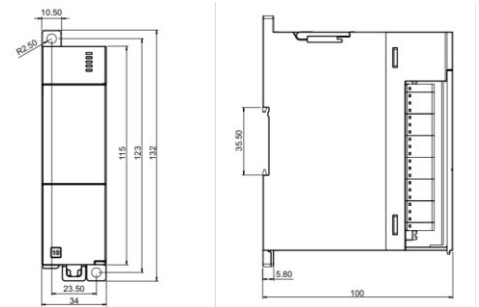
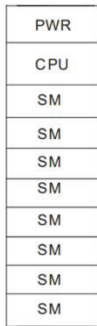


Схема установки нескольких процессоров в одном рабочем пространстве

На рисунке выше показаны процессорные модули с модулями расширения, установленные на нескольких стойках, с указанием минимального расстояния между каждой стойкой, кабельными каналами и стенками шкафа.



Габаритные и установочные размеры



а)

б)

Варианты установки модуля питания (PWR), модуля контроллера (CPU) и модулей расширения (SM): а) вертикально, б) горизонтально

Подключения

Подключение питания

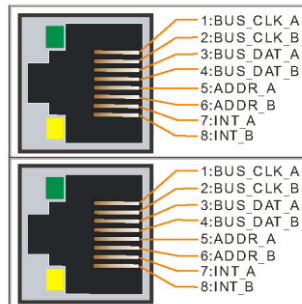
Съемная клеммная колодка	Сигнал	Определение
	L+	+24 В
	M	-24 В
	⏏	земление
	--	--

Подключение коммуникационного модуля к шине контроллера

Для подключения коммуникационного модуля к внутренней шине откройте крышку в верхней части корпуса, и соедините модуль с предшествующим (находящимся слева) модулем на шине плоским кабелем, находящимся под крышкой. Расположите кабель в прорези корпуса и закройте крышку.

Подключение расширения шины контроллера

Соедините кабелем порт IN последующего модуля с портом IN предыдущего модуля SM3XRT1.



№	Сигнал	Определение сигнала
1	BUS_CLK_A	счетчик шины
2	BUS_CLK_B	счетчик шины
3	BUS_DAT_A	данные шины
4	BUS_DAT_B	данные шины
5	ADDR_A	настройка адреса
6	ADDR_B	настройка адреса

7	INT_A	прерывание
8	INT_B	прерывание
корпус коннектора	PE	заземление

Условия эксплуатации, транспортирования, хранения и утилизации

		Эксплуатация	Транспортирование и хранение
Температура окружающего воздуха, °С	Горизонтальное монтажное положение	От 0 до +60 °С	От -40 до +70 °С
	Вертикальное монтажное положение	От 0 до +40 °С	
Относительная влажность воздуха, %		От 10 до 95 %, без образования конденсата	
Атмосферное давление		От 80 до 108 кПа	От 66 до 108 кПа
Высота над уровнем моря		От -1000 до 2000 м	От -1000 до 3500 м
Особые указания		Срок службы 10 лет.	Транспортирование должно осуществляться закрытым транспортом. Не допускается бросать и кантовать товар. Срок хранения 5 лет

Утилизация коммуникационного модуля должна производиться в соответствии с правилами утилизации электронных устройств: необходимо передать устройство в специализированное предприятие для переработки.

Коммуникационный модуль не должен быть утилизирован как бытовые отходы.

Техническое обслуживание

Обслуживание должно выполняться квалифицированным персоналом. При обслуживании убедитесь, что устройство обесточено.

Периодичность	Порядок действий, контролируемые параметры
6 мес	Очистка корпуса и клемм от пыли, грязи и посторонних предметов; Проверка качества подключения внешних соединений. Обнаруженные недостатки следует немедленно устранить

Неисправности и их устранение

Диагностика и устранение неисправностей должны выполняться квалифицированным персоналом с соблюдением мер безопасности.

Неисправность	Возможная причина	Процедура проверки и устранения
Нет связи коммуникационного модуля с контроллером	Неправильный порядок установки модулей или превышение тока потребления по шине.	Проверьте порядок установки и потребление модулей расширения
Нет связи модулей расширения с коммуникационным модулем	Неправильный порядок установки модулей или превышение тока потребления по шине. Превышение длины кабельной линии расширения шины контроллера.	Проверьте порядок установки и потребление модулей расширения. Проверьте длину кабельной линии.

Коммуникационный модуль в условиях эксплуатации неремонтопригоден. При обнаружении неисправности, требующей ремонта, обратитесь к поставщику.

Комплектность

В комплект поставки входит коммуникационный модуль (1 шт.) в заводской упаковке и настоящее руководство по эксплуатации.

Реализация

Коммуникационный модуль являются непродовольственным товарами длительного пользования. Реализация осуществляется согласно установленным законодательством нормам и правилам для такого рода товаров.

Гарантийные обязательства

Срок гарантии составляет 18 месяцев со дня ввода в эксплуатацию, что подтверждается соответствующим документом, но не более 24 месяцев с даты поставки. Гарантия действительна при условии соблюдения потребителем условий хранения, монтажа и эксплуатации, изложенных в настоящем руководстве по эксплуатации.

При обнаружении неисправности во время гарантийного срока и после его окончания обращаться в региональный Центр Поддержки Клиентов.

Контактные данные

Изготовитель:	Уполномоченное изготовителем лицо:	Уполномоченное изготовителем лицо:
«Delixi Electric Ltd» Китай, Delixi High Tech Industrial Park, Liu Shi County, Yue Qing Wenzhou, Zhejiang	АО "СИСТЭМ ЭЛЕКТРИК" Адрес: Россия, 127018, г. Москва, ул. Двинцев, д. 12, корп. 1 Телефон: +7 (495) 777 99 90 E-mail: support@systeme.ru	ООО «Систэм Электрикс БЛР» Адрес: Беларусь, 220007, г. Минск ул. Московская, д. 22-9 Телефон: +375 (17) 236 96 23 E-mail: support@systeme.ru

Прочая информация

Дата изготовления указана на упаковке в формате YYYY-MM-DD, где YYYY - год изготовления, MM - месяц, DD - число месяца. Например: 2022-12-11, где год изготовления - 2022, месяц - 12, число месяца - 11.