

Руководство по эксплуатации

Модули расширения аналоговые

торговой марки Systeme Electric,

серии SystemePLC S250, артикулы SM3A14,

SM3A18V, SM3A18C



Версия 1.0

Информация, представленная в настоящем документе, содержит общие описания и/или технические характеристики продукции. Настоящая документация не предназначена для замены и не должна использоваться для определения пригодности или надежности продуктов для конкретных пользовательских применений. Обязанностью любого пользователя или интегратора является проведение надлежащего и полного анализа рисков, оценки и тестирования продукции в отношении конкретного применения или использования. Ни Systeme Electric, ни какие-либо из его филиалов или дочерних компаний не несут ответственности за неправильное использование информации, содержащейся в настоящем документе. Если у Вас возникли какие-либо предложения по улучшению работы продукта или внесению правок, либо Вы обнаружили какие-либо ошибки в настоящей документации, сообщите нам об этом.

Производитель оставляет за собой право без предварительного уведомления пользователя вносить изменения в конструкцию, комплектацию или технологию изготовления продукции с целью улучшения его технических свойств.

Никакая часть настоящего документа не может быть воспроизведена в какой-либо форме и какими-либо средствами, электронными или механическими, включая фотокопирование, без письменного разрешения Systeme Electric.

При установке и использовании продукции необходимо соблюдать все соответствующие государственные, региональные и местные правила техники безопасности. Из соображений безопасности и для обеспечения соответствия задокументированным системным данным, любые ремонтные работы в отношении продукции и ее компонентов должен выполнять только производитель.

При использовании продукции, в соответствии с соблюдением требований по технической безопасности, пользователь обязан соблюдать соответствующие применимые инструкции.

Отказ от использования программного обеспечения Systeme Electric или одобренного программного обеспечения при использовании наших аппаратных продуктов может привести к травмам, причинению вреда или неправильным результатам работы продукции.

Несоблюдение изложенной в настоящем документе информации может привести к травмам или повреждению оборудования.

© [2023] Systeme Electric. Все права защищены.

Настоящее руководство по эксплуатации распространяется модули расширения аналоговые торговой марки Systeme Electric, серии SystemePLC S250, артикулы SM3A14, SM3A18V, SM3A18C, далее – модули расширения.

Перед вводом в эксплуатацию изучите это руководство и сохраните его для дальнейшего использования.



Важная информация

При распаковке продукции проверьте внешний вид упаковки и устройства. Если имеются повреждения, обратитесь к поставщику. Не применяйте оборудование, имеющие повреждения!

Продукция предназначена для применения квалифицированными специалистами, прошедшими соответствующее обучение.

Опасность поражения электрическим током! Соблюдайте правила безопасности при проведении электромонтажных работ. Отключайте электропитание при проведении работ по подключению и обслуживанию!

Назначение

Модули расширения являются оборудованием промышленного применения (не предназначено для применения в быту) и предназначены для высокопроизводительных компактных машин с функциями контроля скорости и положения. Модули расширения предназначены для использования в коммерческих и производственных зонах без воздействия опасных и вредных производственных факторов.

Конструкция

Модули расширения выполнены в пластиковом корпусе, предусмотрена установка на 35 мм DIN рейку или на монтажную панель. На передней панели модулей выведены индикаторы для визуального контроля состояния модуля.

Разъем для подключения предыдущего модуля на шине и кабель для подключения следующего модуля на шине находятся в верхней части модуля, под крышкой.

Винтовые клеммы для подключения входных и выходных каналов модулей расширения расположены под крышкой на передней панели модуля. Маркировка клемм нанесена на внутреннюю сторону крышки.

Крышка доступа к разъему и кабелю шины



Индикаторы состояния модуля расширения

DC 24В Состояние питания
Вкл.: питание присутствует;
Выкл.: питание отсутствует.

SF Диагностика
Вкл.: неисправность
Выкл.: ошибок нет;
Мигание: превышения входного сигнала, только для сигнала 4...20 mA

Крышка доступа к клеммам входных и выходных каналов

Принцип действия

Модули расширения работают под управлением устройств серии SystemePLC S250: контроллера SM252 или SM253: модули расширения передают на контроллер состояние входных каналов.

Технические характеристики

Характеристика	SM3A14	SM3A18V	SM3A18C
Габаритные размеры (Ш×В×Г), мм	34×115×101,6		
Масса, г	219	208	209
Питание			
Номинальное напряжение питания, В пост.тока	24		
Диапазон входного напряжения, В пост.тока	20.4 ... 28.8		
Ток потребления (24 В), мА	65	50	50
Внутренняя шина, В пост.тока	5		
Ток потребления (5 В), мА	50	30	30
Характеристики			
Тип входа	Напряжение или ток	Напряжение	Ток
Количество входов	4	8	
Диапазоны входных сигналов	0 ... 5 В, 0 ... 10 В, ±2,5 В, ±5 В; 0 ... 20 мА, 4 ... 20 мА	0 ... 5 В, 0 ... 10 В, ±2,5 В, ±5 В;	0 ... 20 мА, 4 ... 20 мА
Допустимая перегрузка	30 В; 40 мА	30 В	40 мА
Входное сопротивление, Ом	≥ 2000 (для напряжения); 250 (для тока).		

Время отклика, мс	5	50	
Частота дискретизации, Гц	поддерживает конфигурации 200, 100, 50, 20, 10 По умолчанию: 50 для всех каналов	поддерживает конфигурации 50, 20, 10, 5 и 2 По умолчанию: 10 для всех каналов (50 только для 4 каналов).	
Подавление структурных помех, дБ	> 40		
Подавление взаимные помехи, дБ	> 60		
Разрядность АЦП, бит	Однополярный: 12 Биполярный: 11 + знаковый бит	Однополярный: 16 Биполярный: 15 + знаковый бит	
Погрешность, % от полной шкалы	0,5	0,1	
Обнаружение неисправности линии (только для 4 ... 20 mA).	Обрыв датчика: -32768 или 32767 (настраивается)	-	Обрыв датчика: -32768 или 32767 (настраивается)
Изоляция, В пер.тока	Между каналом измерения и питанием 24 В постоянного тока Между каналом измерения и внутренней логикой	500	
Подключение входных сигналов	Съемные винтовые клеммные колодки • шаг клемм 7,62 мм, ширина клеммы 6,2 мм • винт М3, момент затяжки 0,6 Нм Сечение кабеля от 0,2 до 1,0 мм ²		
Стандарты	ГОСТ IEC 61131-2:2012 (разделы 8-10)		

Монтаж и рекомендации по размещению

Контроллеры и модули расширения устанавливаются в шкаф автоматизации на монтажную панель или на DIN рейку 35 мм. Непосредственно к контроллеру может быть подключено до 8 модулей ввода/вывода и удаленно до 3 станций по 8 модулей на каждой, с использованием специального коммуникационного модуля расширения шины (модуль приема/передачи) SM3XRT1, на расстоянии до 3 метров между модулями расширения шины.

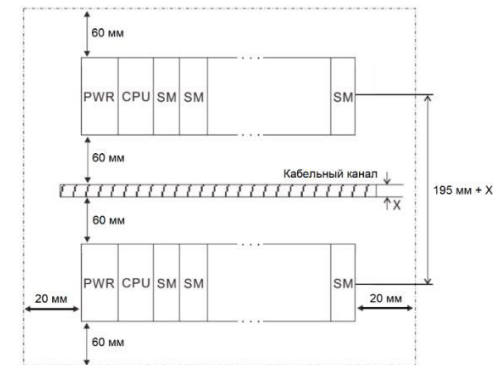
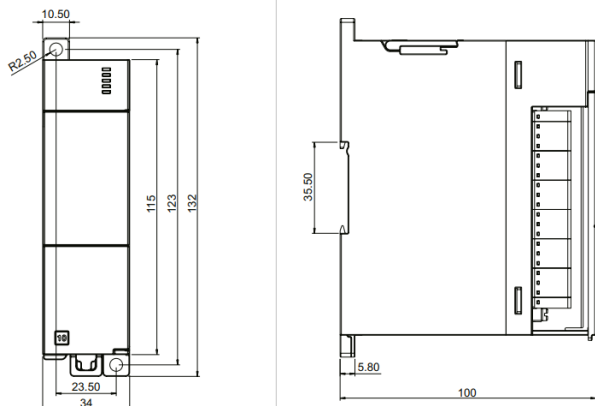


Схема установки нескольких процессоров в одном рабочем пространстве
На рисунке выше показаны процессорные модули с модулями расширения, установленные на нескольких стойках, с указанием минимального расстояния между каждой стойкой, кабельными каналами и стенками шкафа.



Габаритные и установочные размеры

PWR
CPU
SM
SM
SM
SM
SM
SM
SM
SM

а)

PWR	CPU	SM	SM	SM	SM	SM	SM	SM	SM
-----	-----	----	----	----	----	----	----	----	----

б)

Варианты установки процессорного модуля (CPU) вместе с модулем питания (PWR) и модулями расширения (SM): а) вертикально, б) горизонтально

Подключения

Подключение к внутренней шине

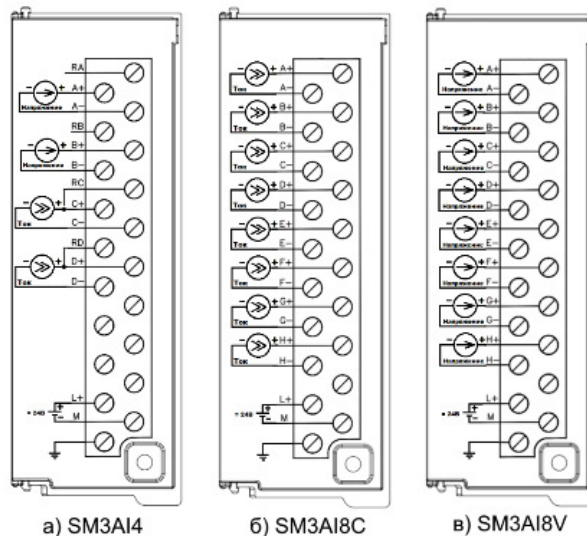
Для подключения модуля расширения к внутренней шине откройте крышку в верхней части корпуса, и соедините модуль с предшествующим (находящимся слева) модулем на шине плоским кабелем, находящимся под крышкой.

Расположите кабель в прорези корпуса и закройте крышку.

Подключение входных и выходных каналов

Откройте крышку на передней панели и подключите входные и выходных каналы к клеммам, показанным на схеме ниже.

- Не прокладывайте сигнальные кабели в общем кабелепроводе с силовыми кабелями.
- Используйте экранированный кабель, соедините экран с шиной заземления слаботочной системы в одном месте (обычно у контроллера).



Расположение и назначение клемм:

Настройка

Установка параметров модуля расширения и параметров входных и выходных каналов выполняется в среде разработки для контроллера, с которым используется модуль расширения. Более подробная информация приведена в руководстве по разработке SystemePLC S250.

Условия эксплуатации, транспортирования, хранения и утилизации

		Эксплуатация	Транспортирование и хранение
Температура окружающего воздуха, °C	Горизонтальное монтажное положение	От 0 до +60 °C	От -40 до +70 °C
	Вертикальное монтажное положение	От 0 до +40 °C	
Относительная влажность воздуха, %		От 10 до 95 %, без образования конденсата	
Атмосферное давление		От 80 до 108 кПа	От 66 до 108 кПа
Высота над уровнем моря		От -1000 до 2000 м	От -1000 до 3500 м
Особые указания		Срок службы 10 лет.	Транспортирование должно осуществляться закрытым транспортом. Не допускается бросать и кантовать товар. Срок хранения 5 лет

Утилизация модулей расширения должна производиться в соответствии с правилами утилизации электронных устройств: необходимо передать устройство в специализированное предприятие для переработки.

Модули расширения не должны быть утилизированы как бытовые отходы.

Техническое обслуживание

Обслуживание должно выполняться квалифицированным персоналом с соблюдением мер безопасности

Периодичность	Порядок действий, контролируемые параметры
6 месяцев	Очистка корпуса и клемм от пыли, грязи и посторонних предметов; Проверка качества подключения внешних соединений. Обнаруженные недостатки следует немедленно устранить

Неисправности и их устранение

Диагностика и устранение неисправностей должны выполняться квалифицированным персоналом с соблюдением мер безопасности.

Неисправность	Возможная причина	Процедура проверки и устранения
Нет связи модуля с контроллером	Неправильный порядок установки модулей или превышение тока потребления по шине.	Проверьте порядок установки и потребление модулей расширения
Некорректные значения на входе	Большое сопротивление кабеля, помехи от оборудования или других кабелей.	Используйте экранированный кабель допустимой длины, располагайте сигнальный кабель на удалении от силовых кабелей.

Модули расширения в условиях эксплуатации неремонтопригодны. При обнаружении неисправности, требующей ремонта, обратитесь к поставщику.

Комплектность

В комплект поставки входит модуль расширения (1 шт.) в заводской упаковке и настоящее руководство по эксплуатации.

Реализация

Модули расширения являются непродовольственными товарами длительного пользования. Реализация осуществляется согласно установленным законодательством нормам и правилам для такого рода товаров.

Гарантийные обязательства

Срок гарантии составляет 18 месяцев со дня ввода в эксплуатацию, что подтверждается соответствующим документом, но не более 24 месяцев с даты поставки. Гарантия действительна при условии соблюдения потребителем условий хранения, монтажа и эксплуатации, изложенных в настоящем руководстве по эксплуатации.

При обнаружении неисправности во время гарантийного срока и после его окончания обращаться в региональный Центр Поддержки Клиентов.

Контактные данные

Изготовитель:	Уполномоченное изготовителем лицо:	Уполномоченное изготовителем лицо:
«Delixi Electric Ltd» Китай, Delixi High Tech Industrial Park, Liu Shi County, Yue Qing Wenzhou, Zhejiang	АО «СИСТЭМ ЭЛЕКТРИК» Адрес: Россия, 127018, г. Москва, ул. Давидовича, д. 12, корп. 1 Телефон: +7 (495) 777 99 90 E-mail: support@systeme.ru	ООО «Систэм Электрик БЛР» Адрес: Беларусь, 220007, г. Минск, ул. Московская, д. 22-9 Телефон: +375 (17) 236 96 23 E-mail: support@systeme.ru

Прочая информация

Дата изготовления указана на упаковке в формате YYYY-MM-DD, где YYYY - год изготовления, MM - месяц, DD - число месяца. Например: 2022-12-11, где год изготовления - 2022, месяц - 12, число месяца - 11.