

Руководство по эксплуатации

Модули расширения

торговой марки Systeme Electric,
серии SystemePLC S250, артикулы SM3TI4RTD,
SM3TI8RTD



Версия 1.0

Информация, представленная в настоящем документе, содержит общие описания и/или технические характеристики продукции. Настоящая документация не предназначена для замены и не должна использоваться для определения пригодности или надежности продуктов для конкретных пользовательских применений. Обязанностью любого пользователя или интегратора является проведение надлежащего и полного анализа рисков, оценки и тестирования продукции в отношении конкретного применения или использования. Ни Systeme Electric, ни какие-либо из его филиалов или дочерних компаний не несут ответственности за неправильное использование информации, содержащейся в настоящем документе. Если у Вас возникли какие-либо предложения по улучшению работы продукта или внесению правок, либо Вы обнаружили какие-либо ошибки в настоящей документации, сообщите нам об этом.

Производитель оставляет за собой право без предварительного уведомления пользователя вносить изменения в конструкцию, комплектацию или технологию изготовления продукции с целью улучшения его технических свойств.

Никакая часть настоящего документа не может быть воспроизведена в какой-либо форме и какими-либо средствами, электронными или механическими, включая фотокопирование, без письменного разрешения Systeme Electric.

При установке и использовании продукции необходимо соблюдать все соответствующие государственные, региональные и местные правила техники безопасности. Из соображений безопасности и для обеспечения соответствия задокументированным системным данным, любые ремонтные работы в отношении продукции и ее компонентов должен выполнять только производитель.

При использовании продукции, в соответствии с соблюдением требований по технической безопасности, пользователь обязан соблюдать соответствующие применимые инструкции.

Отказ от использования программного обеспечения Systeme Electric или одобренного программного обеспечения при использовании наших аппаратных продуктов может привести к травмам, причинению вреда или неправильным результатам работы продукции.

Несоблюдение изложенной в настоящем документе информации может привести к травмам или повреждению оборудования.

© [2023] Systeme Electric. Все права защищены.

Настоящее руководство по эксплуатации распространяется на аналоговые модули расширения торговой марки Systeme Electric, серии SystemePLC S250, артикулы SM3TI4RTD, SM3TI8RTD, далее – модули расширения.

Перед вводом в эксплуатацию изучите это руководство и сохраните его для дальнейшего использования.



Важная информация

При распаковке продукции проверьте внешний вид упаковки и устройства. Если имеются повреждения, обратитесь к поставщику. Не применяйте оборудование, имеющие повреждения!

Продукция предназначена для применения квалифицированными специалистами, прошедшими соответствующее обучение.

Опасность поражения электрическим током! Соблюдайте правила безопасности при проведении электромонтажных работ. Отключайте электропитание при проведении работ по подключению и обслуживанию!

Назначение

Модули расширения являются оборудованием промышленного применения (не предназначено для применения в быту) и предназначены для высокопроизводительных компактных машин с функциями контроля скорости и положения. Модули расширения предназначены для использования в коммерческих и производственных зонах без воздействия опасных и вредных производственных факторов

Конструкция

Модули расширения выполнены в пластиковом корпусе, предусмотрена установка на 35 мм DIN рейку или на монтажную панель. На передней панели модулей выведены индикаторы для визуального контроля состояния модуля.

Разъем для подключения предыдущего модуля на шине и кабель для подключения следующего модуля на шине находятся в верхней части модуля, под крышкой.

Винтовые клеммы для подключения входных каналов модулей расширения расположены под крышкой на передней панели модуля. Маркировка клемм нанесена на внутреннюю сторону крышки.

Крышка доступа к разъему и кабелю шины



Крышка доступа к клеммам входных и выходных каналов

Индикаторы состояния модуля расширения

DC 24В Состояние питания
Вкл.: питание присутствует;
Выкл.: питание отсутствует.

SF Диагностика
Вкл.: неисправность;
Выкл.: ошибок нет;
Мигание: превышения входного сигнала 4...20 мА

Принцип действия

Модули расширения работают под управлением устройств серии SystemePLC S250: контроллера SM252 или SM253: модули расширения передают на контроллер состояние входных каналов.

Технические характеристики

Характеристики	SM3TI4RTD	SM3TI8RTD
Габариты (Ш×В×Г), мм	34×115×100	
Масса, г	224	276
Потребление		
Номинальное напряжение, В пост. тока	24	
Диапазон входного напряжения, В пост. тока	20.4 ... 28.8	
Ток питания (24 В), мА	50	
Внутренняя шина, В пост. тока	5	
Ток питания (5 В), мА	50	
Индикация устройства		
Светодиод питания «DC 24В»	Вкл.: питание 24 В присутствует; Выкл.: питание 24 В отсутствует.	
Светодиод диагностики «SF»	Вкл.: неисправность модуля; Выкл.: ошибок нет;	
Стандарты	ГОСТ IEC 61131-2-2012 (разделы 8-10)	

Диапазон температур (°C) для каждого типа датчика термосопротивления

system word 1bit=0.1°C	Pt10000	Pt100 Pt200 Pt500 Pt1000	Ni100 Ni120 Ni1000	Cu9.035	0-150Ω	0-300Ω	0-600Ω
32767 7FFF							
32766 7FFE							
32511 7EFF							
29649 6C01							
27648 6C00							
25000 61A8							
18000 4650							
15000 3A98							
13000 32C8							
10000 2710							
8500 2134							
6000 1770							
3120 0C30							
2950 0B86							
2800 0A28							
2500 09C4							
1 0001	0.1°C	0.1°C	0.1°C	0.1°C	0.005Ω	0.011Ω	0.022Ω
0 0000	0.0°C	0.0°C	0.0°C	0.0°C	0.000Ω	0.000Ω	0.000Ω
-1 FFFF	-0.1°C	-0.1°C	-0.1°C	-0.1°C	(без отрицательных значений)		
-600 FDA8							
-1050 FBE6							
-2000 F830							
-2400 F6A0							
-2430 F662							
-5000 EC78							
-6000 E890							
-10500 D6FC							
-12000 D120							
-20000 4E20							
-32767 8001							
-32768 8000							
Точность полного диапазона	±0.4%	±0.1%	±0.2%	±0.5%	±0.1%	±0.1%	±0.1%
Точность номин. диапазона	±4°C	±1°C	±0.6°C	±2.8°C	±0.15°C	±0.3°C	±0.6°C

Характеристики термосопротивления: диапазон температур и точность каждого типа датчиков термосопротивления (OF – макс. значение диапазона, OR – верхняя граница диапазона, NR – номинальный диапазон, UR – нижняя граница диапазона, UF – мин. значение диапазона)

Технические характеристики входов

Характеристики	SM3TI4RTD	SM3TI8RTD
Тип входа	Термометр сопротивления	
Количество входов	4	8
Тип подключения	Возможно 2, 3, и 4 - проводное подключение; По умолчанию: 3 – проводное подключение	
Диапазоны входных сигналов и их тип	Тип термометра сопротивления (настраивается): Pt100, Pt200, Pt500, Pt1000(α=3850ppm, 3920ppm, 3850.55ppm, 3916ppm, 3902ppm) Pt10000 (α = 3850ppm); Cu9.035 (α = 4720ppm) Ni100, Ni120, Ni1000 (α=6720ppm, 6178ppm) R150, R300, R600 (Ом полный диапазон) По умолчанию: Pt100 (α=3850ppm)	
Разрешение входа (температура)	0.1°C / 0.1°F	
Максимальная длина кабеля до датчика, м	100	
Максимальное сопротивление линии, Ом	20 , 2.7 для Cu	
Входная фильтрация	85 дБ 50Гц / 60Гц / 400Гц	
Входное сопротивление, МОм	>10	
Допустимая перегрузка, В пост. тока	30	
Разрядность АЦП, бит	15 + знаковый бит	
Затухание входного фильтра	-3 дБ на частоте 21 кГц	
Основная погрешность	0,1% от полной шкалы (сопротивление)	
Повторяемость измерения	0.05% от полной шкалы	

Единицы измерения температуры	Настраиваемая, Цельсий / Фаренгейт, по умолчанию - Цельсий
Диагностика	Нет внешнего питания модуля (32766) Обрыв датчика, положительное (32767) или отрицательное (-32768) значение, по умолчанию - положительное
Изоляция, В пер. тока	Между входом и питанием 24 В постоянного тока – 500 Между входом и внутренней логикой – 500
Подключение входных сигналов	Съемные винтовые клеммные колодки <ul style="list-style-type: none"> • винт M3, момент затяжки 0,6 Нм • Сечение кабеля от 0,2 до 1,0 мм²

Монтаж и рекомендации по размещению

Контроллеры и модули расширения устанавливаются в шкаф автоматизации на монтажную панель или на DIN рейку 35 мм. Непосредственно к контроллеру может быть подключено до 8 модулей ввода/вывода и удаленно до 3 станций по 8 модулей на каждой, с использованием специального коммуникационного модуля расширения шины (модуль приема/передачи) SM3XRT1, на расстояние до 3 метров между модулями расширения шины.

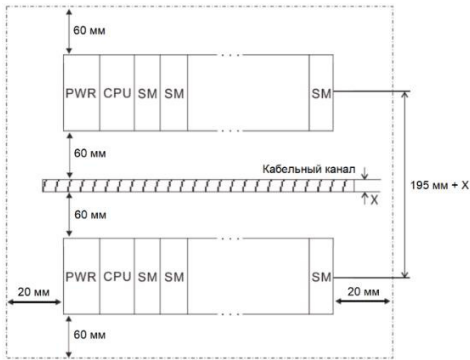
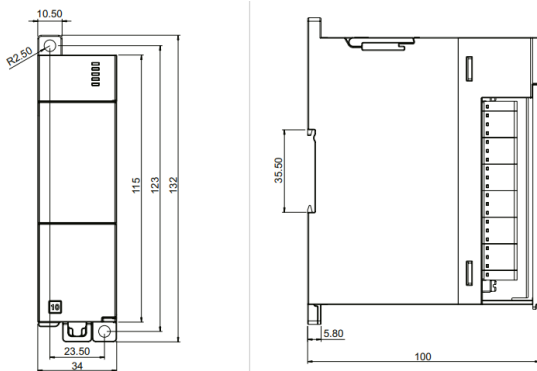
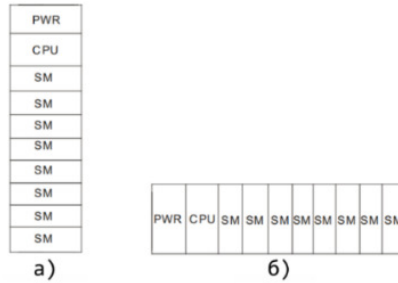


Схема установки нескольких процессоров в одном рабочем пространстве

На рисунке выше показаны процессорные модули с модулями расширения, установленные на нескольких стойках, с указанием минимального расстояния между каждой стойкой, кабельными каналами и стенками шкафа.



Габаритные и установочные размеры



Варианты установки процессорного модуля (CPU) вместе с модулем питания (PWR) и модулями расширения (SM): а) вертикально, б) горизонтально

Подключения

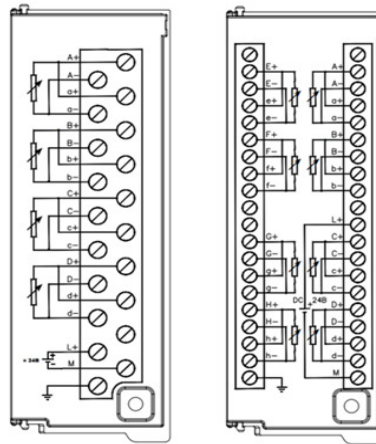
Подключение к внутренней шине

Для подключения модуля расширения к внутренней шине откройте крышку в верхней части корпуса, и соедините модуль с предшествующим (находящимся слева) модулем на шине плоским кабелем, находящимся под крышкой.

Расположите кабель в прорези корпуса.

Подключение входных и выходных каналов

Откройте крышку на передней панели и подключите входные и выходные каналы к клеммам, показанным на схеме ниже.



Расположение клемм входных каналов: слева - SM3TI4RTD, справа - SM3TI8RTD

Настройка

Установка параметров модуля и параметров входных и выходных каналов выполняется в среде разработки для контроллера, с которым используется модуль расширения. Более подробная информация приведена в руководстве по разработке SystemePLC S250.

Условия эксплуатации, транспортирования, хранения и утилизации

		Эксплуатация	Транспортирование и хранение
Температура окружающего воздуха, °C	Горизонтальное монтажное положение	От 0 до +60 °C	От -40 до +70 °C
	Вертикальное монтажное положение	От 0 до +40 °C	

Относительная влажность воздуха, %	От 10 до 95 %, без образования конденсата	
Атмосферное давление	От 80 до 108 кПа	От 66 до 108 кПа
Высота над уровнем моря	От -1000 до 2000 м	От -1000 до 3500 м
Особые указания	Срок службы 10 лет.	Транспортирование должно осуществляться закрытым транспортом. Не допускается бросать и кантовать товар. Срок хранения 5 лет

Утилизация модулей расширения должна производиться в соответствии с правилами утилизации электронных устройств: необходимо передать устройство в специализированное предприятие для переработки.

Модули расширения не должны быть утилизированы как бытовые отходы.

Техническое обслуживание

Обслуживание должно выполняться квалифицированным персоналом. При обслуживании убедитесь, что устройство обесточено.

Периодичность	Порядок действий, контролируемые параметры
6 мес	Очистка корпуса и клемм от пыли, грязи и посторонних предметов; Проверка качества подключения внешних соединений. Обнаруженные недостатки следует немедленно устранить

Неисправности и их устранение

Диагностика и устранение неисправностей должны выполняться квалифицированным персоналом с соблюдением мер безопасности.

Неисправность	Возможная причина	Процедура проверки и устранения
Нет связи модуля с контроллером	Неправильный порядок установки модулей или превышение тока потребления по шине.	Проверьте порядок установки и потребление модулей расширения
Некорректные значения на входе	Большое сопротивление кабеля, помехи от оборудования или других кабелей.	Используйте экранированный кабель допустимой длины, располагайте сигнальный кабель на удалении от силовых кабелей.

Модули в условиях эксплуатации неремонтопригодны. При обнаружении неисправности, требующей ремонта, обратитесь к поставщику.

Комплектность

В комплект поставки входит модуль расширения (1 шт.) в заводской упаковке и настоящее руководство по эксплуатации.

Реализация

Модули расширения являются непродовольственными товарами длительного пользования. Реализация осуществляется согласно установленным законодательством нормам и правилам для такого рода товаров.

Гарантийные обязательства

Срок гарантии составляет 18 месяцев со дня ввода в эксплуатацию, что подтверждается соответствующим документом, но не более 24 месяцев с даты поставки. Гарантия действительна при условии соблюдения потребителем условий хранения, монтажа и эксплуатации, изложенных в настоящем руководстве по эксплуатации.

При обнаружении неисправности во время гарантийного срока и после его окончания обращаться в региональный Центр Поддержки Клиентов.

Контактные данные

Изготовитель:	Уполномоченное изготовителем лицо:	Уполномоченное изготовителем лицо:
«Delix Electric Ltd» Китай, Delix High Tech Industrial Park, Liu Shi County, Yue Qing City, Wenzhou, Zhejiang	АО "СИСТЭМ ЭЛЕКТРИК" Адрес: Россия, 127018, г. Москва, ул. Двинцев, д. 12, корп. 1 Телефон: +7 (495) 777 99 90 E-mail: support@systeme.ru	ООО «Систэм Электрик БЛР» Адрес: Беларусь, 220007, г. Минск, ул. Московская, д. 22-9 Телефон: +375 (17) 236 96 23 E-mail: support@systeme.ru

Прочая информация

Дата изготовления указана на упаковке в формате YYYY-MM-DD, где YYYY - год изготовления, MM - месяц, DD - число месяца. Например: 2022-12-11, где год изготовления - 2022, месяц - 12, число месяца - 11.