

Руководство по эксплуатации

Модули расширения

торговой марки Systeme Electric, серии SystemeHD, артикулы HM0004, HM0008, HM0704, HM0800



Версия 1.0

Информация, представленная в настоящем документе, содержит общие описания и/или технические характеристики продукции. Настоящая документация не предназначена для замены и не должна использоваться для определения пригодности или надежности продуктов для конкретных пользовательских применений. Обязанностью любого пользователя или интегратора является проведение надлежащего и полного анализа рисков, оценки и тестирования продукции в отношении конкретного применения или использования. Ни Systeme Electric, ни какие-либо из его филиалов или дочерних компаний не несут ответственности за неправильное использование информации, содержащейся в настоящем документе. Если у Вас возникли какие-либо предложения по улучшению работы продукта или внесению правок, либо Вы обнаружили какие-либо ошибки в настоящей документации, сообщите нам об этом.

Производитель оставляет за собой право без предварительного уведомления пользователя вносить изменения в конструкцию, комплектацию или технологию изготовления продукции с целью улучшения его технических свойств.

Никакая часть настоящего документа не может быть воспроизведена в какой-либо форме и какими-либо средствами, электронными или механическими, включая фотокопирование, без письменного разрешения Systeme Electric.

При установке и использовании продукции необходимо соблюдать все соответствующие государственные, региональные и местные правила техники безопасности. Изображений безопасности и для обеспечения соответствия задокументированным системным данным, любые ремонтные работы в отношении продукции и ее компонентов должен выполнять только производитель.

При использовании продукции, в соответствии с соблюдением требований по технической безопасности, пользователь обязан соблюдать соответствующие применимые инструкции.

Отказ от использования программного обеспечения Systeme Electric или одобренного программного обеспечения при использовании наших аппаратных продуктов может привести к травмам, причинению вреда или неправильным результатам работы продукции.

Несоблюдение изложенной в настоящем документе информации может привести к травмам или повреждению оборудования.

© [2023] Systeme Electric. Все права защищены.

Настоящее руководство по эксплуатации распространяется на модули расширения торговой марки Systeme Electric, серии SystemeHD, артикулы HM0004, HM0008, HM0704, HM0800, далее – модули расширения.

Перед вводом в эксплуатацию изучите это руководство и сохраните его для дальнейшего использования.



Важная информация

При распаковке продукции проверьте внешний вид упаковки и устройства. Если имеются повреждения, обратитесь к поставщику. Не применяйте оборудование, имеющие повреждения!

Продукция предназначена для применения квалифицированными специалистами, прошедшими соответствующее обучение.

Опасность поражения электрическим током! Соблюдайте правила безопасности при проведении электромонтажных работ. Отключайте электропитание при проведении работ по подключению и обслуживанию!

Назначение

Модули расширения являются оборудованием промышленного применения (не предназначено для применения в быту) и предназначены для автоматизации в системах отопления, вентиляции и кондиционирования воздуха зданий, таких как тепловые пункты, приточно-вытяжные вентиляционные установки, зональное регулирование.

Конструкция

Модули расширения выполнены в пластиковом корпусе, который может быть установлен на 35 мм DIN рейку или на монтажную панель.



Модуль расширения используется работает под управлением контроллера автоматизации SystemeHD или аналогичного.

Индикаторы на передней панели

Название	Назначение	Описание
ПИТАНИЕ	Состояние питания устройства	ВКЛ: есть питание ВЫКЛ: нет питания
SYS	Состояние работы устройства	ЗЕЛЕНЫЙ: устройство работает КРАСНЫЙ: ошибка загрузки
RS-485	Состояние порта RS-485	МИГАЕТ: передача данных по порту ВЫКЛ: нет передачи данных
EOL	Состояние терминатора порта RS-485 #2	ВКЛ: терминатор подключен ВЫКЛ: терминатор отключен

Технические характеристики

Габаритные размеры (Ш×В×Г), мм	120×149×58
Масса, кг	0,4
Напряжение питания, В пер или пост. тока	24 ±10%
Частота пер. тока, Гц	50
Потребляемая мощность, Вт	Не более 5
Степень защиты корпуса	IP20
Порты связи	1 порт RS-485
Характеристики порта RS-485	Изолированный двухпроводный. Скорость передачи 9600, 19200, 38400, 115200 бод. Протоколы BACnet/MSTP или Modbus RTU ведомый

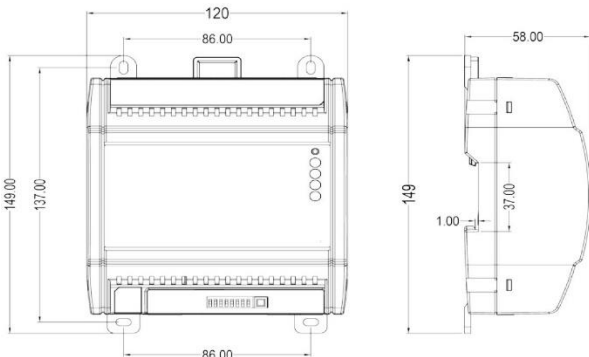
Характеристики дискретного входа DI	Нормально замкнутый или нормально разомкнутый контакт без напряжения (сухой контакт)
Характеристики универсального входа UI	Индивидуально конфигурируется: 0...10 В / 4...20 мА / термосопротивление (NTC 10 кОм, NTC 20 кОм, PT1000, LG Ni 1000 или характеристика, настраиваемая в ПО SystemeHD Works) / сухой контакт.
Характеристики дискретного выхода DO	Нормально открытый релейный выход, 24 В пер/пост тока или 220 В пер. тока, макс. ток 2 А для резистивной нагрузки и 1 А для индуктивной нагрузки.
Характеристики выхода напряжения VO	Индивидуально конфигурируется: пропорциональный выход 0...10 В пост. тока макс. 10 мА или дискретный выход вкл/выкл 24 В пер/пост тока макс. 1 А.
Подключение	Съёмные винтовые клеммные колодки, сечение кабеля до 2,5 мм ²

Встроенные входы и выходы

Модуль расширения	DI	UI	DO	VO	Всего вх/вых
HM0004				4	4
HM0008			8		8
HM0704	3	4	2	2	11
HM0800		8			8

Монтаж и рекомендации по размещению

Контроллеры и модули расширения устанавливаются в шкаф автоматизации на монтажную панель или на DIN рейку 35 мм.



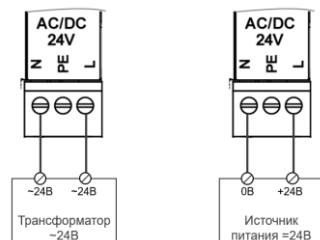
Размеры в мм

Подключение

Подключите питание и периферийные устройства к клеммам модуля расширения согласно схемам ниже.

Подключение питания

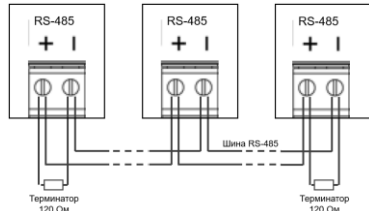
Подключите выходное напряжение от трансформатора или источника питания постоянного тока к клеммам питания:



Подключение питания пер. током (слева) и пост. током (справа)

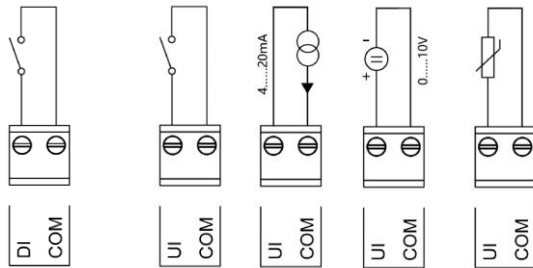
Подключение шины RS-485

Для линии RS-485 следует применять специализированный кабель, а также устанавливать терминаторы 120 Ом. Порт RS485-2 на контроллерах HD и порт RS485 на модулях расширения HM имеет встроенный терминатор 120 Ом, который можно подключить или отключить нажатием кнопки EOL.



Подключение шины RS-485

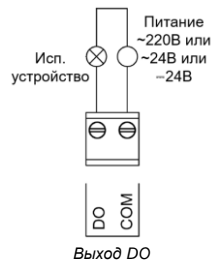
Подключение входов DI и UI



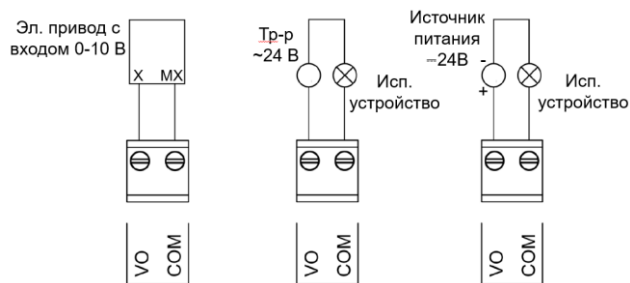
Вход DI

Вход UI

Подключение выходов DO, VO



Выход DO



Выход VO

Конфигурация

Параметры модуля расширения

С помощью микропереключателей задаются параметры связи и адресации модуля расширения. Положение микропереключателей считывается при включении модуля расширения, поэтому после изменения их положения перезапустите модуль коротким нажатием кнопки СБРОС.



Адрес модуля расширения – переключатели 1-5

№	Обозначение	ON (вверх)	OFF (вниз)
1	1	1	0
2	2	2	0
3	4	4	0
4	8	8	0
5	16	16	0

Скорость передачи – переключатели 6-7

Скорость передачи, бод	Переключатель № 6	Переключатель № 7
9 600	OFF	OFF
19 200	ON	OFF
38 400	OFF	ON
115 200	ON	ON

Протокол связи – переключатель 8

№	Обозначение	ON (вверх)	OFF (вниз)
8	128	BACnet MS/TP	Modbus RTU

Параметры входов и выходов

Конфигурация входов и выходов задается в программе контроллера. Более подробная информация приведена в руководстве пользователя среды разработки.

Перезагрузка и сброс

Перезагрузка

Для перезагрузки модуля расширения нажмите кнопку СБРОС однократно.

Сброс в заводские настройки

При этом будет удалена вся конфигурация модуля расширения.

Для сброса отключите питание модуля расширения, нажмите и удерживайте кнопку СБРОС, включите питание контроллера – через 5 секунд все индикаторы включатся, после этого отпустите кнопку СБРОС.

Условия эксплуатации, транспортирования, хранения и утилизации

	Эксплуатация	Транспортирование и хранение
Температура окружающего воздуха, °С	От 0 до +50 °С	От -20 до +70 °С
Относительная влажность воздуха, %	От 10 до 95 %, без образования конденсата	
Атмосферное давление	От 80 до 108 кПа	От 66 до 108 кПа
Высота над уровнем моря	От -1000 до 2000 м	От -1000 до 3500 м
Особые указания	Срок службы 10 лет.	Транспортирование должно осуществляться закрытым транспортом. Не допускается бросать и кантовать товар. Срок хранения 5 лет

Утилизация модулей расширения должна производиться в соответствии с правилами утилизации электронных устройств: необходимо передать устройство в специализированное предприятие для переработки.

Модули расширения не должны быть утилизированы как бытовые отходы.

Техническое обслуживание

Обслуживание должно выполняться квалифицированным персоналом. При обслуживании убедитесь, что устройство обесточено.

Периодичность	Порядок действий, контролируемые параметры
6 мес	Очистка корпуса и клемм от пыли, грязи и посторонних предметов; Проверка качества подключения внешних соединений. Обнаруженные недостатки следует немедленно устранить

Неисправности и их устранение

Диагностика и устранение неисправностей должны выполняться квалифицированным персоналом с соблюдением мер безопасности.

Неисправность	Возможная причина	Процедура проверки и устранения
Модуль расширения не включается	Отсутствует напряжение питания	Проверьте схему подключения, напряжение питания, замените источник питания
Модуль расширения периодически перезагружается	Недостаточное напряжение питания, мощность источника питания. Несовместимая версия встроенного программного обеспечения.	Проверьте схему подключения, напряжение питания, замените источник питания. В ПО SystemeHD Works проверьте версию встроенного ПО, при необходимости выполните обновление.
Индикатор SYS горит красным	Ошибка при запуске устройства	Загрузите актуальную версию встроенного ПО в модуль расширения

Модули расширения в условиях эксплуатации неремонтопригодны. При обнаружении неисправности, требующей ремонта, обратитесь к поставщику.

Комплектность

В комплект поставки входит модуль расширения (1 шт., с установленными клеммными колодками) в заводской упаковке и настоящее руководство по эксплуатации.

Реализация

Модули расширения являются непродовольственными товарами длительного пользования. Реализация осуществляется согласно установленным законодательством нормам и правилам для такого рода товаров.

Гарантийные обязательства

Срок гарантии составляет 18 месяцев со дня ввода в эксплуатацию, что подтверждается соответствующим документом, но не более 24 месяцев с даты поставки. Гарантия действительна при условии соблюдения потребителем условий хранения, монтажа и эксплуатации, изложенных в настоящем руководстве по эксплуатации.

При обнаружении неисправности во время гарантийного срока и после его окончания обращаться в региональный Центр Поддержки Клиентов.

Контактные данные

Изготовитель:	Уполномоченное изготовителем лицо:	Уполномоченное изготовителем лицо:
«Delixi Electric Ltd» Китай, Delixi High Tech In- dustrial Park, Liu Shi County, Yue Qing City, Wenzhou, Zhejiang	АО "СИСТЭМ ЭЛЕКТРИК" Адрес: Россия, 127018, г. Москва, ул. Двинцев, д. 12, корп. 1 Телефон: +7 (495) 777 99 90 E-mail: support@systeme.ru	ООО «Систэм Электрик БЛР» Адрес: Беларусь, 220007, г. Минск, ул. Московская, д. 22-9 Телефон: +375 (17) 236 96 23 E-mail: support@systeme.ru

Прочая информация

Дата изготовления указана на упаковке в формате YYYY-MM-DD, где YYYY - год изготовления, MM - месяц, DD - число месяца. Например: 2022-12-11, где год изготовления - 2022, месяц - 12, число месяца - 11.