

ВНИМАНИЕ / PLEASE NOTE / ECKERTY

- Установка, эксплуатация, ремонт и обслуживание оборудования должна выполняться только квалифицированным электротехническим персоналом.
- Компания Systeme Electric не несет никакой ответственности за любые возможные последствия использования данной документации.

- Electrical equipment should be installed, operated, serviced, and maintained only by qualified personnel.
- No responsibility is assumed by Systeme Electric for any consequences arising out of the use of this material.

- Электр жабдығын орнатуды, пайдалануды, қызмет көрсетуді және техникалық қызмет көрсетуді тек білікті мамандар жүргізуі керек.
- Systeme Electric компаниясы осы материалды пайдаланудан туындайтын кез келген салдар үшін жауапкершілік көтермейді.

ОПАСНОСТЬ / DANGER / ҚАУІП

ОПАСНОСТЬ ПОРАЖЕНИЯ ЭЛЕКТРИЧЕСКИМ ТОКОМ, ВЗРЫВА ИЛИ ВСПЫШКИ ДУГИ

- Используйте подходящие средства индивидуальной защиты (СИЗ) и соблюдайте технику безопасности при проведении электротехнических работ.
- Это оборудование должно устанавливаться и обслуживаться только квалифицированным электротехническим персоналом.
- До начала работ снаружи или внутри распределительного щита отключите питание, переведите выключатель в состояние «отключен» – OFF (O).
- Всегда пользуйтесь надлежащим прибором измерения напряжения для определения отсутствия питания.
- Установите защитные ограждения и знак опасности.
- Установите обратно все устройства, дверцы и крышки перед включением питания оборудования.

Несоблюдение этих инструкций может привести к смерти или серьезным травмам.

HAZARD OF ELECTRIC SHOCK, EXPLOSION OR ARC FLASH

- Apply appropriate personal protective equipment (PPE) and follow safe electrical work practices.
- This equipment must only be installed and serviced by qualified electrical personnel.
- Before working in the switchboard, turn off the power, turn the switch to the "off" -position OFF(O).
- Always use a properly rated voltage sensing device to confirm power is off.
- Install safety barriers and display a danger sign.
- Replace all devices, doors, and covers before turning on power to this equipment.

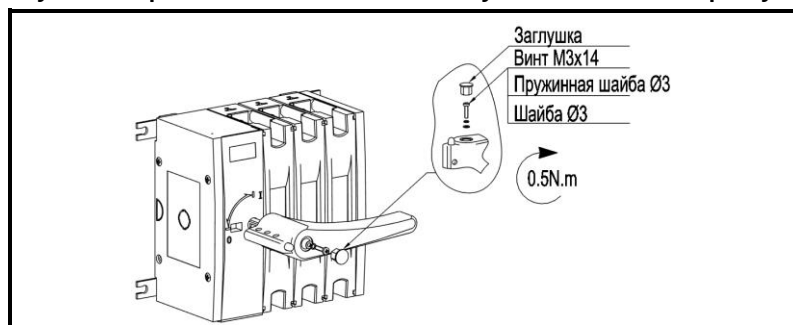
Failure to follow these instructions will result in death or serious injury.

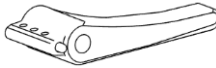
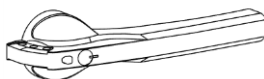
ЭЛЕКТР ТОГЫНЫҢ СОҚҚЫСЫ, ЖАРЫЛУ НЕМЕСЕ ДОҒАЛЫҚ ЖАРЫЛУ ҚАУІПІ

- Тиісті жеке қорғаныс құралдарын (ЖҚҚ) қолданыңыз және қауіпсіз электрлік жұмыс тәжірибесін сақтаңыз.
- Бұл жабдықты тек білікті электр мамандары орнатуы және қызмет көрсетуі керек.
- Коммутаторда жұмыс істеу алдында электр қуатын өшіріңіз, ауыстырып-қосқышты «өшіру» - OFF(O) күйіне бұрыңыз.
- Қуат өшірулі екенін растау үшін әрқашан дұрыс номиналды кернеуді анықтау құрылғысын пайдаланыңыз.
- Қауіпсіздік кедергілерін орнатыңыз және қауіп белгісін көрсетіңіз.
- Осы жабдықтың қуатын қоспас бұрын барлық құрылғыларды, есіктерді және қақпақтарды ауыстырыңыз.

Бұл нұсқауларды орындамау өлімге немесе ауыр жарақатқа әкеледі.

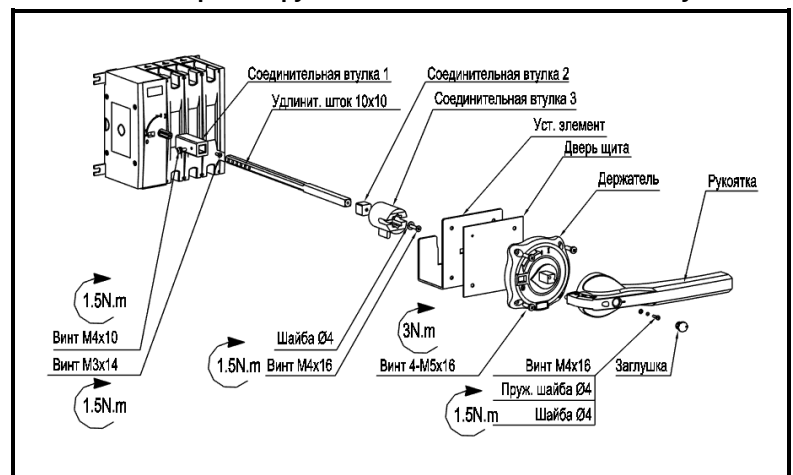
Рукоятки прямого монтажа / Direct rotary handles / Тікелей орнату тұтқалары

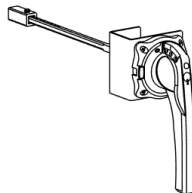


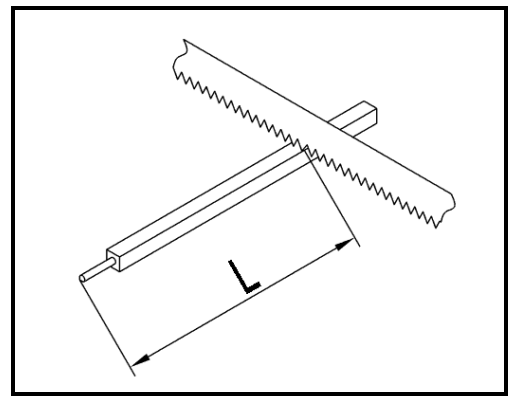
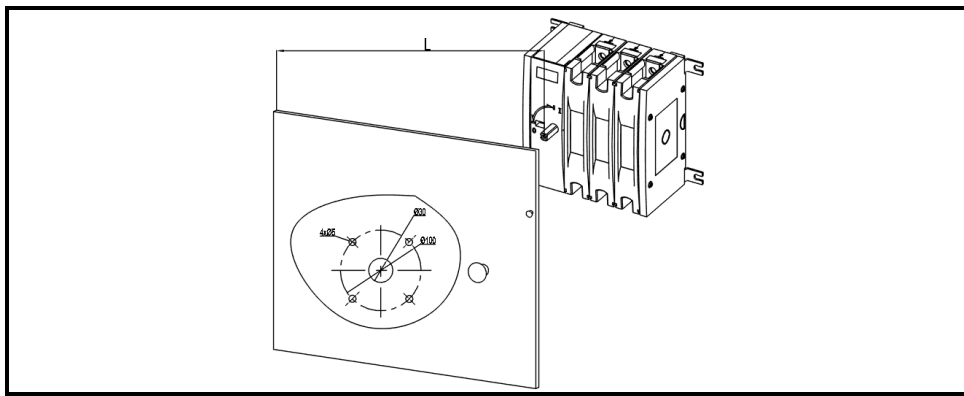
	SSDRHB1625 (чёрная)
SD160/250	SSDRHY1625 (красно-жёлтая)
	SSDRHB6312 (чёрная)
SD630/1250	SSDRHY6312 (красно-жёлтая)

Примечание: для аппаратов SD160/250, SD630 возможна установка рукоятки во фронтальном и боковом положениях; для аппаратов SD1250 возможна установка рукоятки только во фронтальном положении

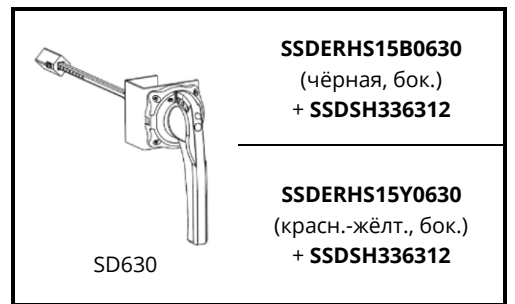
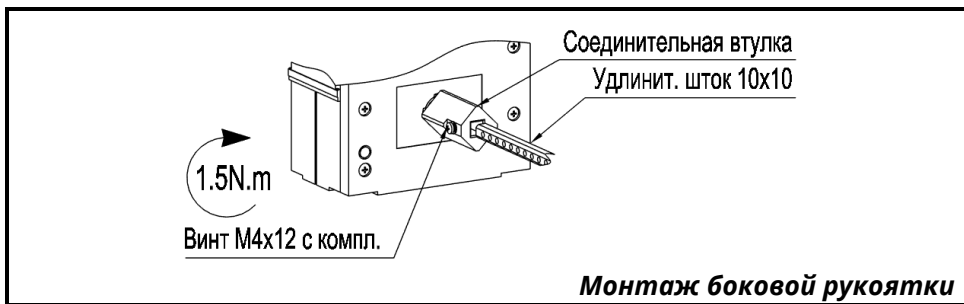
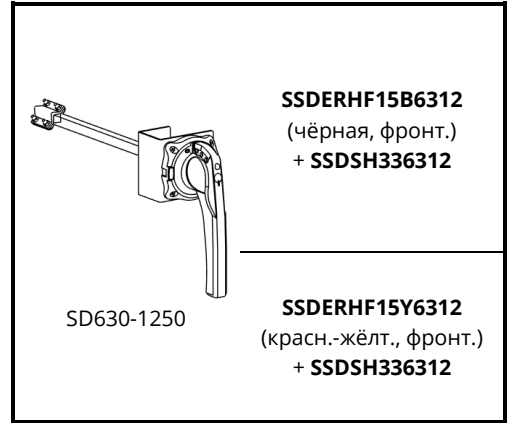
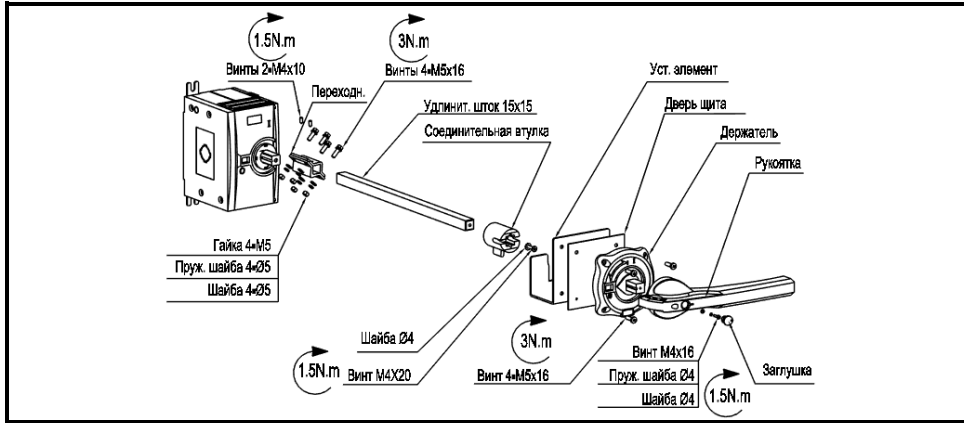
Выносная поворотная рукоятка SD160-250 / Extension rotary handle SD160-250 / Қашықтағы бұрылыс тұтқасы SD160-250



	SSDERHF15B1625 (чёрная, фронт.) + SSDSH331625
SD160-250	SSDERHF15Y1625 (красн.-жёлт., фронт.) + SSDSH331625
	SSDERHS15B1625 (чёрная, бок.) + SSDSH331625
	SSDERHS15Y1625 (красн.-жёлт., бок.) + SSDSH331625

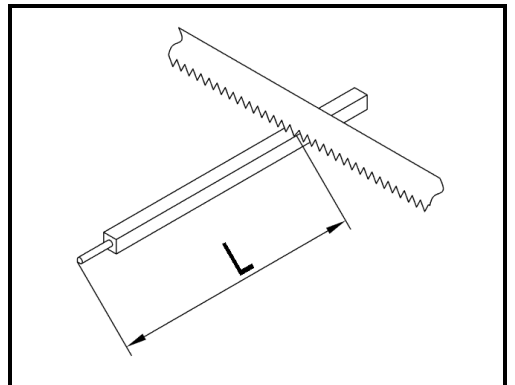
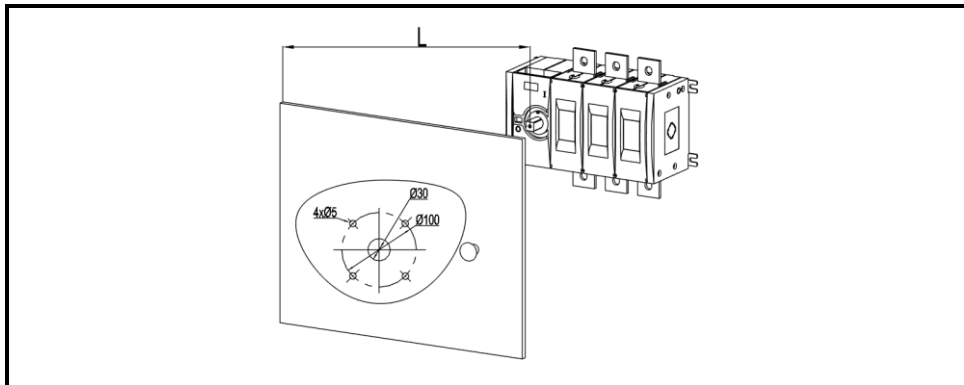


Выносная поворотная рукоятка SD630-1250 / Extension rotary handle SD630-1250 / Қашықтағы бұрылыс тұтқасы SD630-1250



Монтаж боковой рукоятки

Примечание: для аппаратов SD1250 возможна установка рукоятки только во фронтальном положении



Полный перечень технических характеристик SystemePact SD приведен в каталоге. Последовательность действий при возникновении неисправностей приведена в руководстве по эксплуатации. Каталог и руководство по эксплуатации доступны по QR-коду в нижней части документа.

Technical characteristics of SystemePact SD are listed in the catalog. Sequence of actions in case of malfunctions is specified in the user guide. The catalog and the user guide are available by the QR code at the bottom of the page.

SystemePact SD техникалық сипаттамаларының толық тізімі каталогта берілген. Ақаулар туындаған кездегі әрекеттер тізбегі пайдалану жөніндегі нұсқаулықта келтірілген. Каталог пен Нұсқаулық беттің төменгі жағында QR коды бойынша қол жетімді.



**Изготовитель
Manufacturer
Өндіруші**
Delixi High Tech
Industrial Park, Liu
Shi County, Yue Qing
City, Wenzhou,
Zhejiang, China

**Уполномоченный представитель
изготовителя**Дайындаушының уәкілетті өкілі
АО «Систэм Электрик», 127018, Москва,
ул. Двинцев, д. 12, корп.1, здание «А»
+7 (800) 200 64 46
+7 (495) 777 99 90
support@systeme.ru

**Authorized representative of the
manufacturer**
Systeme Electric, 127018, Moscow,
Dvintsev str., 12, bld. 1, sector A
+7 (800) 200 64 46
+7 (495) 777 99 90
support@systeme.ru

