

Эффективность. Надёжность.
Многофункциональность.

Активные фильтры гармоник

 SystemeSine AHF

Идеально подходят как для коммерческих зданий,
так и для промышленных предприятий

Надёжность системы энергоснабжения имеет фундаментальное значение для непрерывного технологического производственного процесса.

Проблема низкого качества электроэнергии является одной из основных причин остановки производства и выхода из строя электрооборудования. Если в сети периодически возникают аварийные режимы работы, бизнес может понести серьёзные убытки.

SystemeSine AHF — это высокопроизводительное и надёжное решение, предназначенное для решения широкого спектра задач по повышению качества электроэнергии.

Эффективность и быстрдействие

- Топология трёхуровневого инвертора (IGBT-транзисторы)
- Алгоритм БПФ
- THDI ≤ 5 %
- Время отклика управления <100мкс

Безопасность и надёжность

- Система воздушного охлаждения
- Автоматическая защита по перегреву, КЗ и т.д.
- Соответствие категории А по части ЭМС ГОСТ IEC 61000-6-2 и 61000-6-4 (возможность применения в промышленной зоне)

Многофункциональность

- Выборочная компенсация гармоник (со 2 по 50-ю)
- Коррекция коэффициента мощности
- Симметрирование фазных токов



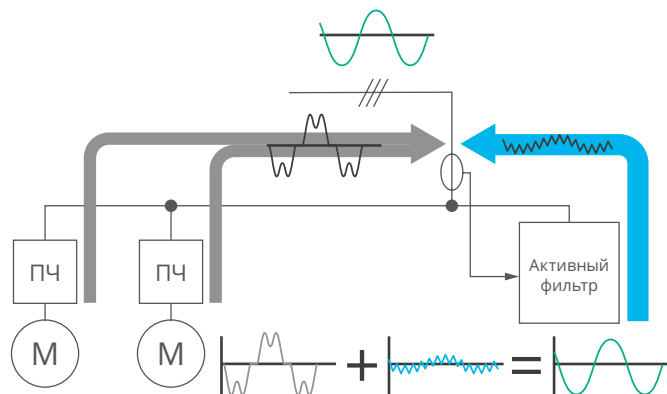
Повышение надёжности
и энергоэффективности



Обеспечения качества
и доступности электроэнергии



Оптимизация энергопотребления
и сокращение расходов
на электроэнергию



SYSTEME.RU

Цент поддержки клиентов

Тел.: 8 (800) 200 64 46 (многоканальный)

Тел.: (495) 777 99 88, факс: (495) 777 99 94

ru.ccc@se.com

Systeme
electric

Энергия. Технологии. Надёжность.

Основные преимущества



Вариативность модельного ряда

Модули навесного и стоечного исполнения номиналами 50А, 100А и 150А.



Масштабируемость

Возможна параллельная работа до 8 модулей АФГ различной мощности с одним комплектом ТТ.



Простота подключения

Простое подключения с помощью кабельных вводов.



Эффективность:

- THDI ≤ 5 %;
- Низкие потери, эффективность ≥ 97 %.



Многофункциональность:

- пофазная компенсация гармоник;
- фильтрация гармоник в нейтрали;
- коррекция коэффициента мощности;
- симметрирование фазных токов.

Коммерческие референсы

Артикул	Номинальный ток (А)	Степень защиты	Тип монтажа	Кабельный ввод	Габариты (ВхШхГ), мм	Масса, кг
АНФМ050W4D20	50				620 x 507 x 185	28
АНФМ100W4D20	100	IP20	навесной	сверху	750 x 507 x 205	41
АНФМ150W4D20	150				805 x 507 x 275	55
АНФМ050W4D31	50				835 x 600 x 210	32
АНФМ100W4D31	100	IP31	навесной	сбоку	960 x 600 x 230	45
АНФМ150W4D31	150				1015 x 600 x 300	60
АНФМ050R4L20	50				180 x 530 x 603	28
АНФМ100R4L20	100	IP20	стоечный	сзади	200 x 530 x 733	41
АНФМ150R4L20	150				270 x 530 x 788	55

Артикул	Описание	Габариты (ВхШхГ), мм
АНФНМ17	Выносной 7-дюймовый дисплей для управления системой из параллельно подключенных активных фильтров гармоник стоечного или навесного исполнения	143 x 204 x 7 мм



SYSTEME.RU

Цент поддержки клиентов

Тел.: 8 (800) 200 64 46 (многоканальный)

Тел.: (495) 777 99 88, факс: (495) 777 99 94

ru.ccc@se.com

Systeme
electric

Энергия. Технологии. Надежность.