

# Systeme electric

Энергия. Технологии. Надежность.

## Руководство по эксплуатации

Статические генераторы реактивной мощности  
торговой марки Systeme Electric  
серии SystemeSine типа SVG



**SystemeSine SVG**

Руководство по эксплуатации

Версия: A05

Дата: 01.02.2024

---

**Systeme Electric**

АО «СИСТЭМ ЭЛЕКТРИК»

127018, Москва, ул. Двинцев, д.12, корп.1

Тел.: (495)777 99 90, Факс: (495)777 99 92,

Центр поддержки клиентов: (495) 777 99 88; 8-800-200-64-46



Информация, представленная в настоящем документе, содержит общие описания и/или технические характеристики продукции. Настоящая документация не предназначена для замены и не должна использоваться для определения пригодности или надёжности продуктов для конкретных пользовательских применений. Обязанностью любого пользователя или интегратора является проведение надлежащего и полного анализа рисков, оценки и тестирования продукции в отношении конкретного применения или использования. Ни **Systeme Electric**, ни какие-либо из его филиалов или дочерних компаний не несут ответственности за неправильное использование информации, содержащейся в настоящем документе. Если у Вас возникли какие-либо предложения по улучшению работы продукта или внесению правок, либо Вы обнаружили какие-либо ошибки в настоящей документации, сообщите нам об этом.

Производитель оставляет за собой право без предварительного уведомления пользователя вносить изменения в конструкцию, комплектацию или технологию изготовления продукции с целью улучшения его технических свойств.

Никакая часть настоящего документа не может быть воспроизведена в какой-либо форме и какими-либо средствами, электронными или механическими, включая фотокопирование, без письменного разрешения **Systeme Electric**.

При установке и использовании продукции необходимо соблюдать все соответствующие государственные, региональные и местные правила техники безопасности. Из соображений безопасности и для обеспечения соответствия задокументированным системным данным, любые ремонтные работы в отношении продукции и её компонентов должен выполнять только производитель.

При использовании продукции, в соответствии с соблюдением требований по технической безопасности, пользователь обязан соблюдать соответствующие применимые инструкции.

Отказ от использования программного обеспечения **Systeme Electric** или одобренного программного обеспечения при использовании наших аппаратных продуктов может привести к травмам, причинению вреда или неправильным результатам работы продукции. Несоблюдение изложенной в настоящем документе информации может привести к травмам или повреждению оборудования.

## Оглавление

<b>Глава I. Инструкции по технике безопасности</b> .....	6
1.1 Обзор.....	6
1.2 Меры предосторожности.....	7
<b>Глава II. Введение</b> .....	8
2.1 Описание продукта .....	8
2.2 Внешний вид .....	9
<b>Глава III. Технические характеристики</b> .....	11
3.1 Электрические параметры .....	11
3.2 Характеристики HMI .....	13
3.3 Параметры окружающей среды .....	13
3.4 Соответствие стандартам.....	14
3.5 Механические параметры .....	14
3.6 Габаритные размеры .....	15
3.6.1 Стоечные модули IP20 .....	15
3.6.2 Навесные модули IP20 .....	16
3.6.3 Навесные модули IP31 .....	17
<b>Глава IV. Процедуры приёмки и хранения</b> .....	18
4.1 Получение оборудования.....	18
4.2 Проверка соответствия оборудования .....	18
4.3 Погрузочно-разгрузочные работы.....	19
4.4 Хранение .....	19
4.5 Распаковка и проверка.....	20
<b>Глава V. Монтаж</b> .....	24
5.1 Подготовка основания.....	25





5.2 Требования к окружающей среде .....	26
5.3 Требования по размещению .....	27
5.4 Этапы установки.....	30
5.5 Монтаж модулей .....	35
5.5.1 Монтаж стоечных модулей IP20 .....	36
5.5.2 Монтаж навесных модулей IP20 .....	40
5.5.3 Монтаж навесных модулей IP31 .....	41
5.5.4 Монтаж защитной крышки для силовых клемм питания .....	46
<b>Глава VI. Подключение электрической части .....</b>	<b>47</b>
6.1 Подключение к сети.....	47
6.2 Клеммы для подключения и характеристики кабелей.....	50
6.3 Выбор и подключение трансформаторов тока.....	56
6.3.1 Требования к параметрам трансформатора тока .....	56
6.3.2 Монтаж трансформатора тока .....	59
6.3.3 Клеммы для подключения трансформатора тока.....	60
6.4 Интерфейсы связи.....	67
6.4.1 Подключение контакта неисправности и EPO.....	67
6.4.2 Подключение при параллельной работе модулей.....	68
<b>Глава VII. Финальная проверка монтажных работ .....</b>	<b>74</b>
<b>Глава VIII. Подготовка к вводу в эксплуатацию .....</b>	<b>74</b>
8.1 Приборы и инструменты.....	74
8.2 Необходимые проверки перед подачей питания .....	75
8.3 Проверка монтажа.....	75
8.4 Лист проверки перед вводом в эксплуатацию .....	76

## Глава I. Инструкции по технике безопасности

### 1.1 Обзор

Перед использованием устройства просим вас внимательно прочитать данные инструкции по технике безопасности и убедиться в том, что устройство эксплуатируется в соответствии с этими инструкциями. Инструкции содержат важную информацию, которая гарантирует безопасное и правильное использование продукта, а также предотвращает травмы обслуживающего персонала и повреждение оборудования. Храните данное руководство поблизости от устройства, чтобы содержащаяся в нём информация находилась в свободном доступе для обслуживающего персонала.

Для выделения важной информации по технике безопасности используются предупреждающие знаки и обозначения (указаны далее). Необходимо внимательно изучить указанные процедуры и тщательно следовать инструкциям.

 <b>ОПАСНОСТЬ</b>	<p>Несоблюдение указанных инструкций и неправильная эксплуатация устройства могут привести к серьёзным травмам и даже к летальному исходу!</p>
 <b>ПРЕДУПРЕЖДЕНИЕ</b>	<p>Несоблюдение указанных инструкций и неправильная эксплуатация устройства могут привести к серьёзным травмам и даже к летальному исходу!</p>
 <b>ВНИМАНИЕ</b>	<p>Несоблюдение указанных инструкций и неправильная эксплуатация устройства могут привести к травмам и к повреждению оборудования!</p>

## 1.2 Меры предосторожности

### **Опасность поражения электрическим током, взрывом или вспышкой дуги**

- используйте индивидуальные средства защиты (СИЗ) и следуйте инструкциям по технике безопасности;
- монтаж устройства должен выполняться хорошо обученным и квалифицированным персоналом в контролируемой зоне, т.е. с допуском лиц электротехнического персонала и соответствующим контролем производства работ;
- не допускается установка оборудования вблизи горючих жидкостей, воспламеняющихся газов и взрывчатых веществ.

### **Перед производством работ на данном оборудовании:**

- отключите питание всех вспомогательных цепей и закоротите вторичные цепи трансформаторов тока;
- для проверки отсутствия напряжения используйте указатель напряжения соответствующего номинала;
- убедитесь в отключенном состоянии всех потенциальных источников питания;
- после отключения источников питания подождите не менее 15 минут для полной разрядки конденсаторов постоянного тока.

### **Перед подачей питания:**

- установите все элементы корпуса и защитные крышки;
- перед установкой защитных крышек убедитесь в отсутствии посторонних предметов внутри корпуса устройства;
- проверьте, чтобы номинал нейтрали каждого устройства превышал значение уставки максимального тока нейтрали.

### **Несоблюдение указанных инструкций может привести к серьёзным травмам и смерти обслуживающего персонала!**

- для предотвращения несанкционированного доступа к оборудованию при первом подключении необходимо изменить пароль по умолчанию;
- для снижения вредоносных атак необходимо отключить все не используемые порты/службы связи и учётные записи по умолчанию;
- используйте различные способы защиты сетевого оборудования (брандмауэры, сегментацию сети, обнаружение и защиту от сетевых вторжений и т.д.);
- применяйте современные механизмы киберзащиты;
- предоставляйте доступ к оборудованию только авторизованному персоналу.

### **Несоблюдение указанных инструкций может привести к серьёзным травмам и смерти обслуживающего персонала, а также к повреждению оборудования!**



## Глава II. Введение

### 2.1 Описание продукта

Статический генератор реактивной мощности (СГРМ) – статическое электронное устройство на базе цифровых логических схем и биполярных транзисторов с изолированным затвором (БТИЗ), предназначенное для формирования тока, который компенсирует ток нагрузки и позволяет повысить значение  $\cos \varphi$  сети, осуществить симметрирование фазных токов и снизить дозу фликера. Повышение  $\cos \varphi$  может выполняться как для ёмкостных (с опережающим по фазе током), так и для индуктивных (с отстающим по фазе током) нагрузок, снижающих значение  $\cos \varphi$ . Симметрирование фазных токов достигается путем измерения тока обратной последовательности и формирования противоположного тока обратной последовательности с целью выравнивания токов в сети.

Допустимо два способа монтажа: монтаж в стойку и настенный. Модули стоечного исполнения имеют степень защиты IP20, модули навесного исполнения имеют степень защиты IP20 или IP31. Подключение производится: от трёх фаз - для коррекции тока двух или трёхфазных нагрузок; или от трёх фаз и нейтрали – для коррекции тока межфазной и однофазной нагрузки. Ток нейтрали может достигать трёхкратного фазного тока, поэтому сечение нейтрали должно выбираться в соответствии с выбранным током коррекции нейтрали.

Устройство **SystemeSine SVG** может быть использовано в качестве модуля расширения, например, для установки в ячейках распределительных устройств управления двигателями (МСС). При этом всей системе автоматически присваивается хост устройства. Расширенная устройством система должна быть оснащена человеко-машинным интерфейсом (HMI), позволяющим просматривать и менять настройки системы или любого параллельно подключенного устройства системы. Для этого необходимо лишь подключить кабели питания и кабели параллельного подключения.

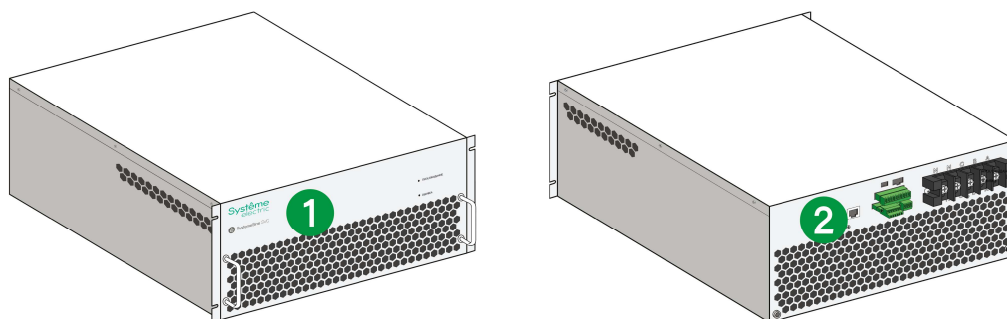
## 2.2 Внешний вид

Допустимо два способа монтажа: монтаж в стойку и настенный монтаж. При этом мощность модулей может иметь следующие значения: 50кВАр и 100кВАр. Модули стоечного исполнения имеют степень защиты IP20, модули навесного исполнения имеют степень защиты IP20 или IP31.

Управление единичным навесным модулем осуществляется при помощи стандартного встроенного 4,3-дюймового дисплея, в то время как для управления несколькими параллельно подключенными навесными модулями необходимо использовать выносной 7-дюймовый дисплей.

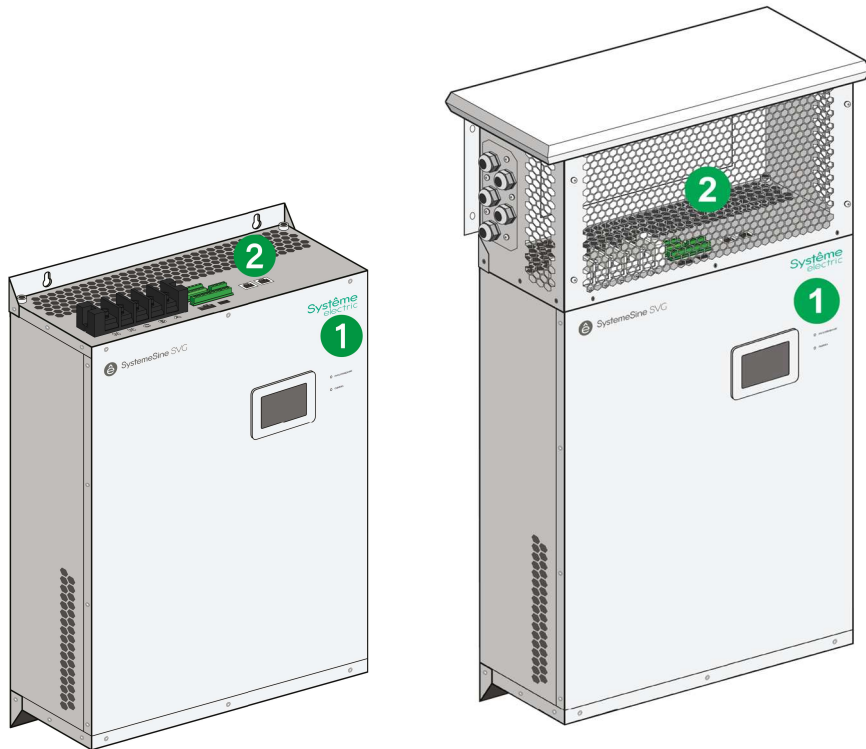
При этом управление как единичным, так и группой параллельно подключенных стоечных модулей осуществляется только при помощи выносного 7-дюймового дисплея.

Внешний вид устройства для всех типов мощностей имеет схожее представление (см. рис. 2.2.1 и 2.2.2).



- 1 - Светодиодная индикация состояния модуля
- 2 - Интерфейс для подключения модуля

Рис. 2.2.1 Модуль SystemeSine SVG стоечного исполнения



*1 – Светодиодная индикация состояния модуля и ЧМИ модуля  
2 – Интерфейс для подключения модуля*

Рис. 2.2.2 Модули SystemeSine SVG навесного исполнения IP20 и IP31

## Глава III. Технические характеристики

### 3.1 Электрические параметры

Таблица 3.1 Электрические параметры

Параметр	SystemeSine SVG
Номинальная мощность	Навесные модули: 50кВАр, 100кВАр Стоечные модули: 50кВАр, 100кВАр
Номинальное напряжение	400В (переменного тока) -40% / +15%
Номинальная частота	50/60 Гц, ±3 Гц (автоопределение)
Тип подключения	3-фазное /3-проводное или 3-фазное /4-проводное
Система заземления	TT, TN-C, TN-S, TN-C-S
Искажение напряжения сети	THDU ≤ 15%, рабочий режим; THDU > 15%, остановка генератора
Коммутационные провалы напряжения	Глубина провала: 10% Площадь провала (AN): 13,667 В мкс при 400В в соответствии с IEEE 519-2014, Приложение C
Силовая электроника	3-уровневый IGBT-транзистор
Тип компенсации	только 3-фазный или 3-фазный + нейтраль
Время отклика	Время отклика управления < 100 мкс Время на коррекцию реактивной мощности ≤ 10 мс
Эффективность	≥ 97%, 400В (переменного тока)

Параметр	SystemeSine SVG
Прочие параметры	Поддержание коэффициента мощности ( $\cos \phi$ ) Балансировка тока сети
Расположение ТТ	Сеть (с обратной связью) Нагрузка (без обратной связи)
Количество ТТ	2 или 3 для 3-фазной нагрузки 3 для 4-проводного подключения
Трансформатор тока (ТТ)	Номинальный первичный ток: 30000А Вторичный номинальный ток: 5А Нагрузка: 5ВА Класс точности: 0,5
Защиты	Тепловая защита, защита минимального/ максимального напряжения, защита от обрыва фаз, защита от КЗ внутренних цепей, определение неисправности в работе моста инвертора с соответствующей индикацией
Параметры параллельной работы	До 8 модулей параллельно на комплект ТТ (возможна любая комбинация) Ручная настройка адреса модуля
Индикация	2 индикатора состояния на лицевой панели: <u>Зелёный:</u> горит – норма мигает – режим ожидания <u>Красный:</u> горит – авария
Протокол связи	Modbus RTU



### 3.2 Характеристики HMI

Таблица 3.2 Параметры HMI

Параметр	SystemeSine AHF
HMI	<p>Резистивный тип ЖК дисплеев</p> <p>4,3" встроенный ЖК дисплей (управление единичным навесным модулем)</p> <p>7" выносной ЖК дисплей (управление группой параллельно подключенных навесных/стоечных модулей)</p>

### 3.3 Параметры окружающей среды

Таблица 3.3 Параметры окружающей среды

Параметр	SystemeSine AHF
Температура хранения	- 40°C... +70°C
Рабочая температура	<p>- 10°C... +40°C (длительно)</p> <p><u>40&lt;t≤45:</u> 50кВАр: IP20 (без изменения); IP31 (снижение до 90%); 100кВАр: IP20 (снижение до 90%); IP31 (снижение до 90%);</p> <p><u>45&lt;t≤50:</u> 50кВАр: IP20 (снижение до 80%); IP31 (снижение до 60%); 100кВАр: IP20 (снижение до 70%); IP31 (снижение до 60%)</p>
Относительная влажность	≤95%, без образования конденсата
Высота установки над уровнем моря	<p>≤1500м (без снижения мощности)</p> <p>В диапазоне от 1500м до 3700м: снижение мощности на 1% каждые 100м</p>

### 3.4 Соответствие стандартам

Таблица 3.4 Соответствие стандартам

Параметр	SystemeSine SVG
Стандарты	IEC 61000-6-2, IEC 61000-6-4, IEC 62477-1, IEC 61439-1-2013, IEEE Std 519-2014, ISO 9001
Соответствие ЭМС	IEC 61000-6-4 Класс А (эмиссия); IEC 61000-6-2 (помехоустойчивость); IEC 62477-1
Сертификация	EAC, CE, RoHS, REACH

### 3.5 Механические параметры

Таблица 3.5 Механические параметры

Параметр	SystemeSine SVG
Кабельный ввод	Навесные модули IP20: сверху Навесные модули IP31: слева для силовых кабелей, справа для прочих кабелей Стоечные модули IP20: сзади
Система охлаждения	Принудительная вентиляция  Поток воздуха: 50кВАр и 100кВАр: 1195 м3/ч
Уровень шума	≤65дБА (на расстоянии 1 м от оборудования уровень шума 40дБА)

## 3.6 Габаритные размеры

### 3.6.1 Стоечные модули IP20

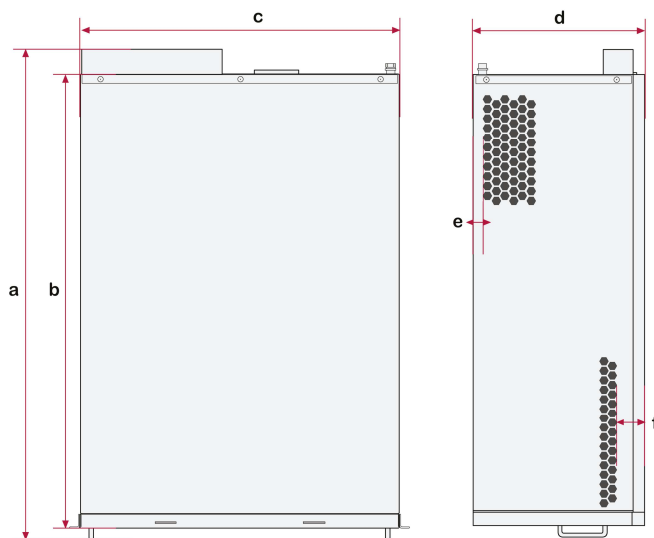


Рис. 3.6.1. Габаритные размеры стоечных модулей IP20

Таблица 3.6.1 Габаритные размеры стоечных модулей IP20

Параметр		SystemeSine SVG	
Номинальная мощность (кВАр)		50	100
Габаритные размеры (мм)	a	732.5	787.5
	b	660	715
	c	500	500
	d	200	269
	e	---	15
	f	31	46
Масса (кг)		41	55
Тепловая нагрузка (Вт)		2080	3120
Поток воздуха (м <sup>3</sup> /ч)		1195	1195

\*Допуск размеров: ISO 2768-m/GB 1804-m

### 3.6.2 Навесные модули IP20

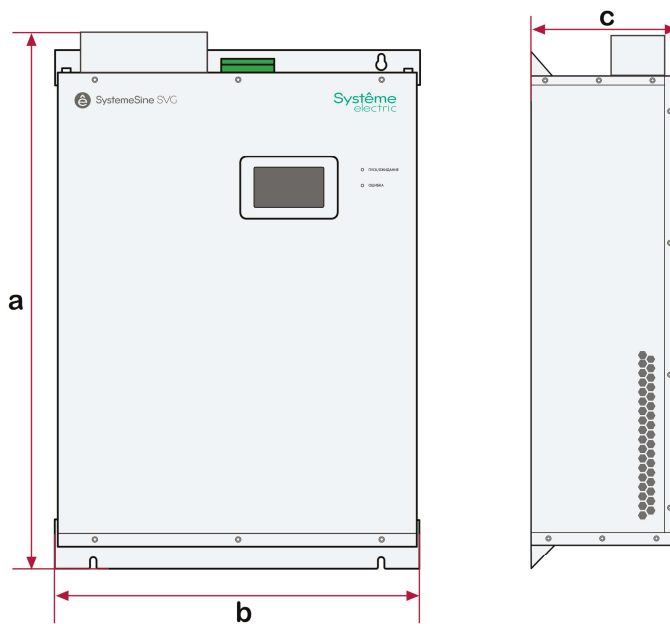


Рис. 3.6.2. Габаритные размеры навесных модулей IP20

Таблица 3.6.2 Габаритные размеры навесных модулей IP20

Параметр		SystemeSine SVG	
Номинальная мощность (кВАр)		50	100
Габаритные размеры (мм)	a	749	804
	b	506.5	506.5
	c	204	273
Масса (кг)		41	55
Тепловая нагрузка (Вт)		2080	3120
Поток воздуха (м <sup>3</sup> /ч)		1195	1195

\*Допуск размеров: ISO 2768-m/GB 1804-m

### 3.6.3 Навесные модули IP31

Навесной модуль сверху можно оснастить специальным влагозащитным комплектом IP31.

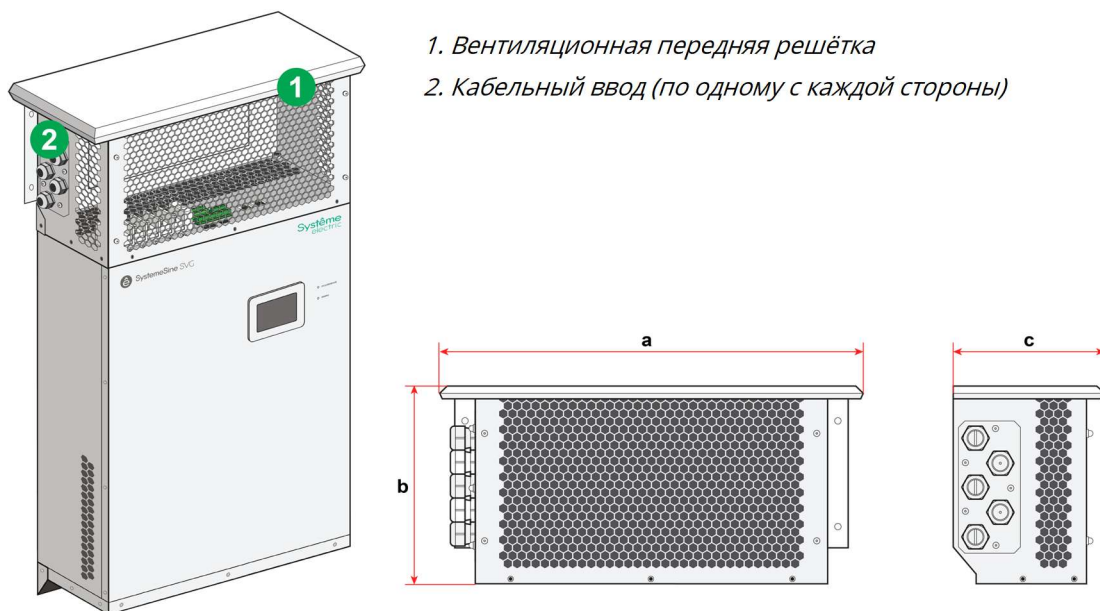


Рис. 3.6.3 Габаритные размеры влагозащитного комплекта IP31

Внешние размеры и вес комплекта следующие:

Таблица 3.6.3 Габаритные размеры влагозащитного комплекта IP31

Параметр		SystemeSine SVG	
Номинальная мощность (кВАр)		50	100
Габаритные размеры (мм)	a	600	600
	b	280	280
	c	230	300
Масса (кг)		~3.3	~3.9

\*Допуск размеров: ISO 2768-m/GB 1804m

## Глава IV. Процедуры приёмки, погрузочно-разгрузочных работ и хранения

### 4.1 Получение оборудования

При получении оборудования первым делом необходимо произвести визуальный осмотр его упаковки на предмет наличия повреждений. Передача оборудования перевозчику на любом заводе-изготовителе или в любом другом пункте отгрузки представляет собой доставку в адрес покупателя. При этом право собственности и все риски по утрате оборудования или его повреждению в процессе перевозки переходят к покупателю независимо от оплаты фрахта.

### 4.2 Проверка соответствия оборудования

После распаковки необходимо убедиться в полноте комплектности поставки и в отсутствии повреждений оборудования. В случае наличия повреждений или некомплектности поставки необходимо немедленно связаться с перевозчиком оборудования. При этом необходимо уточнить срок подачи претензий и перечень необходимой для предоставления информации, например, номер коносамента и др.

После распаковки необходимо также убедиться, что информация, фигурирующая в спецификации заказа, соответствует информации, указанной на маркировке и в паспорте оборудования.

Для защиты оборудования от повреждений рекомендуется производить его распаковку непосредственно перед монтажом.

### 4.3 Погрузочно-разгрузочные работы

Для выполнения погрузочно-разгрузочных работ на месте установки необходимо обеспечить наличие соответствующего оборудования (например, мостовой кран). Это поможет избежать получения персоналом травм, а также повреждения статического генератора реактивной мощности. Необходимо проверить грузоподъёмность мостового крана перед транспортировкой статического генератора реактивной мощности.



#### **Угроза получения травм**

- Для погрузочно-разгрузочных работ используйте соответствующее оборудование (мостовой кран);
- Не кладите оборудование на фронтальную сторону.

**Несоблюдение указанных инструкций может привести к серьёзным травмам и смерти обслуживающего персонала, а также к повреждению оборудования!**

### 4.4 Хранение

Если статический генератор реактивной мощности в распакованном виде не будет устанавливаться, то его необходимо хранить в чистом, сухом и защищённом помещении без возможности образования конденсата, а также попадания токопроводящих частиц. При этом температура хранения должна находиться в диапазоне от  $-40^{\circ}\text{C}$  до  $+70^{\circ}\text{C}$  и относительной влажности не более 95%. Для защиты оборудования от повреждений рекомендуется хранить его в оригинальном контейнере для перевозки.

## 4.5 Распаковка и проверка

Статический генератор реактивной мощности имеет пластиковую упаковку, которая защищает от попадания влаги и удовлетворяет требованиям по транспортировке и хранению. Перед распаковкой необходимо проверить её целостность. После распаковки необходимо проверить на соответствие модель устройства, произвести визуальный осмотр оборудования на предмет наличия/отсутствия повреждений, а также проверить полноту комплектности поставки (согласно вложенному упаковочному листу).

Для предотвращения попадания посторонних предметов во время установки оборудования необходимо использовать съёмные защитные плёнки: для монтажа в стойку – спереди и сзади; для настенного монтажа – сверху и снизу (см. рис. 4.5).

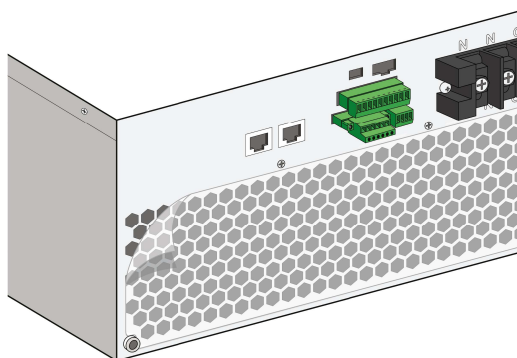


Рис. 4.5 Установка защитной плёнки при монтаже



### **Угроза попадания посторонних предметов**

Запрещается снимать защитные плёнки с входных и выходных вентиляционных отверстий вплоть до непосредственного монтажа и подключения кабелей.

**Несоблюдение указанных инструкций может привести к серьёзным травмам и смерти обслуживающего персонала, а также к повреждению оборудования!**



Модули для монтажа в стойку и на стену поставляются со следующими аксессуарами:

Таблица 4.5.1 Аксессуары для стоечного модуля IP20

N	Наименование	Описание	Ед.	Ко-л.	Примечание
1	Модуль	50кВАр/100кВАр	шт.	1	
2	Клеммный блок	6-контактный кабельный клеммник (со стопорным болтом)	шт.	1	Установлено на модуль
3	Клеммный блок	Съёмный 4-контактный клеммник	шт.	1	Установлено на модуль
4	Клеммный блок	Съёмный 10-контактный клеммник	шт.	1	Установлено на модуль
5	Наконечники	Наконечники (синие E2508-blue-2.5мм)	шт.	9	
6	Силовой клеммник питания	Крышка силового клеммника	шт.	1	
7	Винт для силового клеммника	Винт M4x8 ROHS с крестообразной головкой	шт.	1	
8	Винт	Винт M5x12 с шестигранной крестообразной головкой	шт.	4	
9	Винты M8	Болт заземления PE и винт M8x16	шт.	2	Установлено на модуль
10	Линия связи 422	Длина 2400мм, серый	шт.	1	
11	Защитные плёнки	Предотвращение попадания посторонних предметов	шт.	2	Установлено на модуль
12	Резистор	Согласующее сопротивление, 120 Ом	шт.	1	
13	Упаковочный лист	A4	шт.	1	
14	Лист проверки монтажа	A4	шт.	1	
15	Протокол заводских испытаний	A4	шт.	1	
16	Паспорт	A4	шт.	1	
17	Руководство по эксплуатации	A4	шт.	1	

Таблица 4.5.2 Аксессуары для навесного модуля IP20

N	Наименование	Описание	Ед.	Кол-во	Примечание
1	Модуль	50кВАр/100кВАр	шт.	1	
2	Клеммный блок	6-контактный кабельный клеммник (со стопорным болтом)	шт.	1	Установлено на модуль
3	Клеммный блок	Съёмный 4-контактный клеммник	шт.	1	Установлено на модуль
4	Клеммный блок	Съёмный 10-контактный клеммник	шт.	1	Установлено на модуль
5	Наконечники	Наконечники (синие E2508-blue-2.5мм)	шт.	9	
6	Силовой клеммник питания	Крышка силового клеммника	шт.	1	
7	Винт для силового клеммника	Винт M4x8 ROHS с крестообразной головкой	шт.	1	
8	Распорный болт	Болт M8x80 для установки модуля	шт.	4	
9	Винты M8	Болт заземления PE и винт M8x16	шт.	2	Установлено на модуль
10	Линия связи 422	Длина 2400мм, серый	шт.	1	
11	Защитные плёнки	Предотвращение попадания посторонних предметов	шт.	2	Установлено на модуль
12	Резистор	Согласующее сопротивление, 120 Ом	шт.	1	
13	Упаковочный лист	A4	шт.	1	
14	Лист проверки монтажа	A4	шт.	1	
15	Протокол заводских испытаний	A4	шт.	1	
16	Паспорт	A4	шт.	1	
17	Руководство по эксплуатации	A4	шт.	1	

Таблица 4.5.3 Аксессуары для навесного модуля IP31

N	Наименование	Описание	Ед.	Кол-во	Примечание
1	Модуль	50кВАр/100кВАр	шт.	1	
2	Клеммный блок	6-контактный кабельный клеммник (со стопорным болтом)	шт.	1	Установлено на модуль
3	Клеммный блок	Съёмный 4-контактный клеммник	шт.	1	Установлено на модуль
4	Клеммный блок	Съёмный 10-контактный клеммник	шт.	1	Установлено на модуль
5	Наконечники	Наконечники (синие E2508-blue-2.5мм)	шт.	9	
6	Влагозащитный комплект	Влагозащитный комплект IP31	шт.	1	Установлено на модуль
7	Винты для крепления комплекта IP31	Винты M4x10 с крестообразной головкой	шт.	5/7	50кВАр: 5шт 100кВАр: 7шт
8	Распорный болт	Болт M8x80 для установки модуля	шт.	4	
9	Винты M8	Болт заземления PE и винт M8x16	шт.	2	Установлено на модуль
10	Распорный болт	Болт M8x80 для установки влагозащитного комплекта IP31	шт.	4	
11	Линия связи 422	Длина 2400мм, серый	шт.	1	
12	Защитные плёнки	Предотвращение попадания посторонних предметов	шт.	2	Установлено на модуль
13	Резистор	Согласующее сопротивление, 120Ом	шт.	1	
14	Упаковочный лист	A4	шт.	1	
15	Лист проверки монтажа	A4	шт.	1	
16	Протокол заводских испытаний	A4	шт.	1	
17	Паспорт	A4	шт.	1	
18	Руководство по эксплуатации	A4	шт.	1	

## Глава V. Монтаж

Данная глава содержит информацию, необходимую для правильного монтажа оборудования. Зачастую трудности в наладке возникают в результате неправильного подключения проводки. Необходимо внимательно проверить корректность подключения согласно указаниям руководства. Перед производством работ внимательно ознакомьтесь с изложенными в руководстве инструкциями.

Все компоненты и составные части оборудования должны быть правильно установлены для обеспечения корректной работы установки. Внимательно изучите соответствующие инструкции и схемы.

Место для установки должно обеспечивать рабочие зазоры, указанные в соответствующем разделе Национального Электротехнического кодекса или регламентируемые местными стандартами.

### **Опасность поражения электрическим током, взрывом или вспышкой дуги**

- используйте индивидуальные средства защиты (СИЗ) и следуйте инструкциям по технике безопасности;
- монтаж устройства должен выполняться хорошо обученным и квалифицированным персоналом;
- не допускается установка оборудования вблизи горючих жидкостей, воспламеняющихся газов и взрывчатых веществ;

### **Перед производством работ на данном оборудовании:**

- отключите питание всех вспомогательных цепей и закоротите вторичные цепи трансформаторов тока;
- для проверки отсутствия напряжения используйте указатель напряжения соответствующего номинала;
- убедитесь в отключенном состоянии всех потенциальных источников питания;
- после отключения источников питания подождите не менее 15 минут для полной разрядки конденсаторов постоянного тока.

### **Перед подачей питания:**

- установите все элементы корпуса и защитные крышки;
- перед установкой защитных крышек убедитесь в отсутствии посторонних предметов внутри корпуса устройства;
- проверьте, чтобы номинал нейтрали каждого устройства превышал значение уставки максимального тока нейтрали.



## 5.1 Подготовка основания

### Указание

#### **Угроза повреждения оборудования**

Соблюдайте требования по применению 3% дросселей и тиристорных выпрямителей, а также требования по расположению конденсаторных установок компенсации реактивной мощности.

**Несоблюдение указанных инструкций может привести к повреждению оборудования!**

Несоблюдение указанных инструкций может привести к значительному снижению производительности СГРМ, а также увеличивает риск повреждения оборудования.

Место установки оборудования должно выдерживать его вес, а также должно быть защищено от затопления.

При монтаже в стойку производится горизонтальная установка модуля, в то время как при настенном способе монтажа - вертикальная установка модуля. Наклон для обоих способов монтажа недопустим.



#### **Угроза падения**

- Установка оборудования должна производиться только квалифицированным персоналом;
- Оборудование имеет большую массу, поэтому при установке необходимо использовать индивидуальные средства защиты (СИЗ);
- Необходимо использование соответствующего погрузочно-разгрузочного оборудования, а также несущих опор, согласно инструкциям по установке.

**Несоблюдение указанных инструкций может привести к серьезным травмам и смерти обслуживающего персонала, а также к повреждению оборудования!**

## 5.2 Требования к окружающей среде

Для оптимальной производительности СГРМ в режиме компенсации реактивной мощности должны быть соблюдены следующие требования:

- Все нелинейные нагрузки должны быть оснащены 3% входным сопротивлением: 3% сетевым дросселем или 3% встроенным дросселем в звене постоянного тока;
- Глубина коммутационных провалов напряжения должна быть не более: 10%; площадь провалов (AN) не более 13,667 В мкс при 400В в соответствии с IEEE 519-2014, Приложение С;
- Конденсаторные установки компенсации реактивной мощности не должны располагаться ниже трансформаторов тока, расположенных со стороны сети.

Статический генератор реактивной мощности предназначен для установки только внутри помещения. При установке в шкаф должна быть предусмотрена система охлаждения.

Степень загрязнения окружающей среды - 2, т.е. она не должна содержать токопроводящей пыли, большого количества пыли, агрессивных или других вредных газов. Зачастую может образовываться токопроводящее загрязнение, а также из-за образования конденсата не токопроводящее загрязнение может превратиться в токопроводящее.

### Указание

#### **Угроза повреждения оборудования**

Убедитесь в соответствии места установки оборудования требованиям инструкций.

**Несоблюдение указанных инструкций может привести к повреждению оборудования!**

### 5.3 Требования по размещению

Статический генератор реактивной мощности имеет воздушное охлаждение. При установке в стойку входные и выходные вентиляционные отверстия располагаются на фронтальной и задней сторонах, а при настенном монтаже – снизу и сверху соответственно.

#### Указание

#### Эффективность охлаждения

Убедитесь в соответствии места установки оборудования требованиям инструкций.

**Несоблюдение указанных инструкций может привести к повреждению оборудования!**

Рекомендуемые требования по размещению указаны на рис. 5.3.1, 5.3.2 и 5.3.3

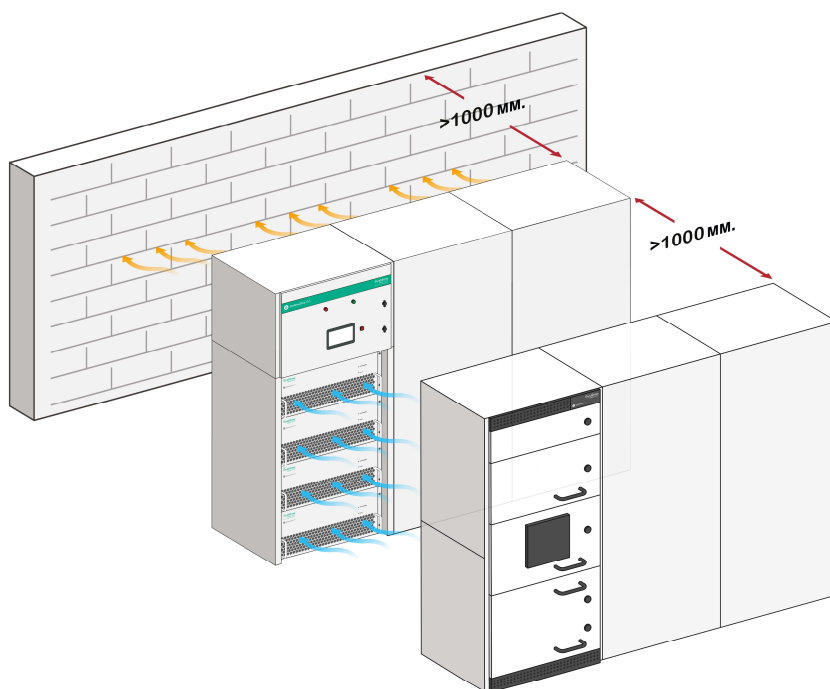


Рис. 5.3.1 Требования по расположению оборудования при монтаже стоечных модулей

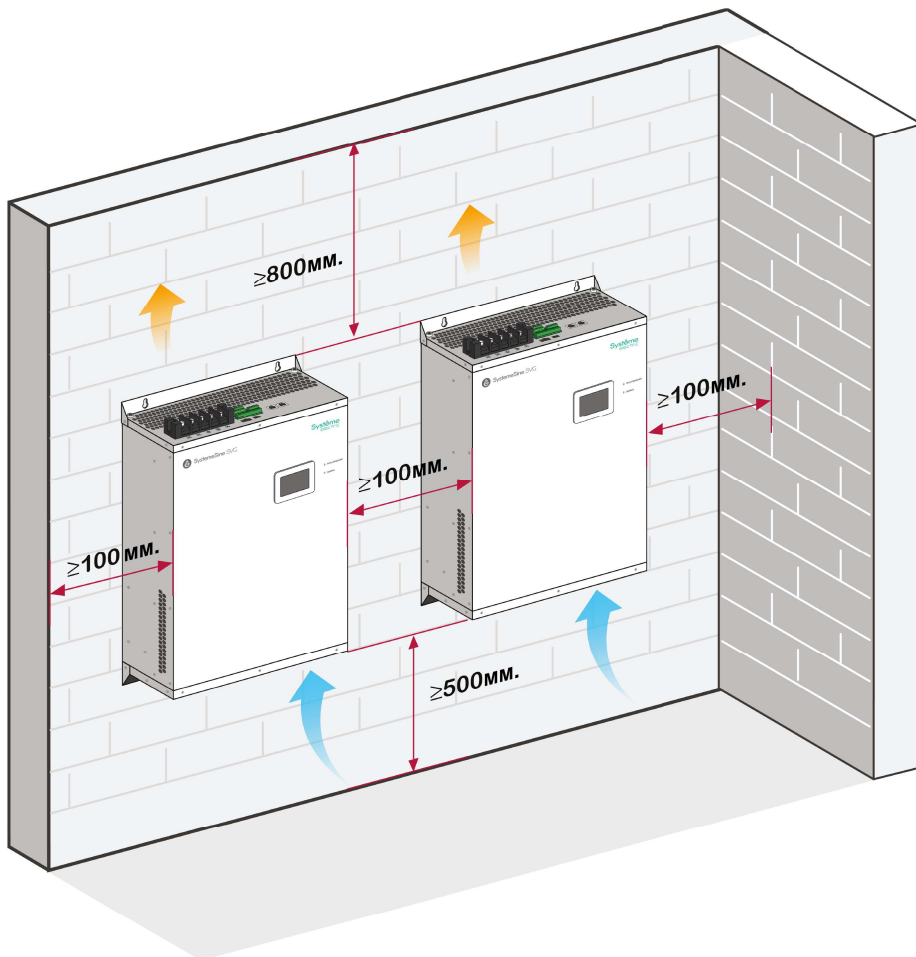


Рис. 5.3.2 Требования по расположению оборудования при монтаже навесных модулей IP20



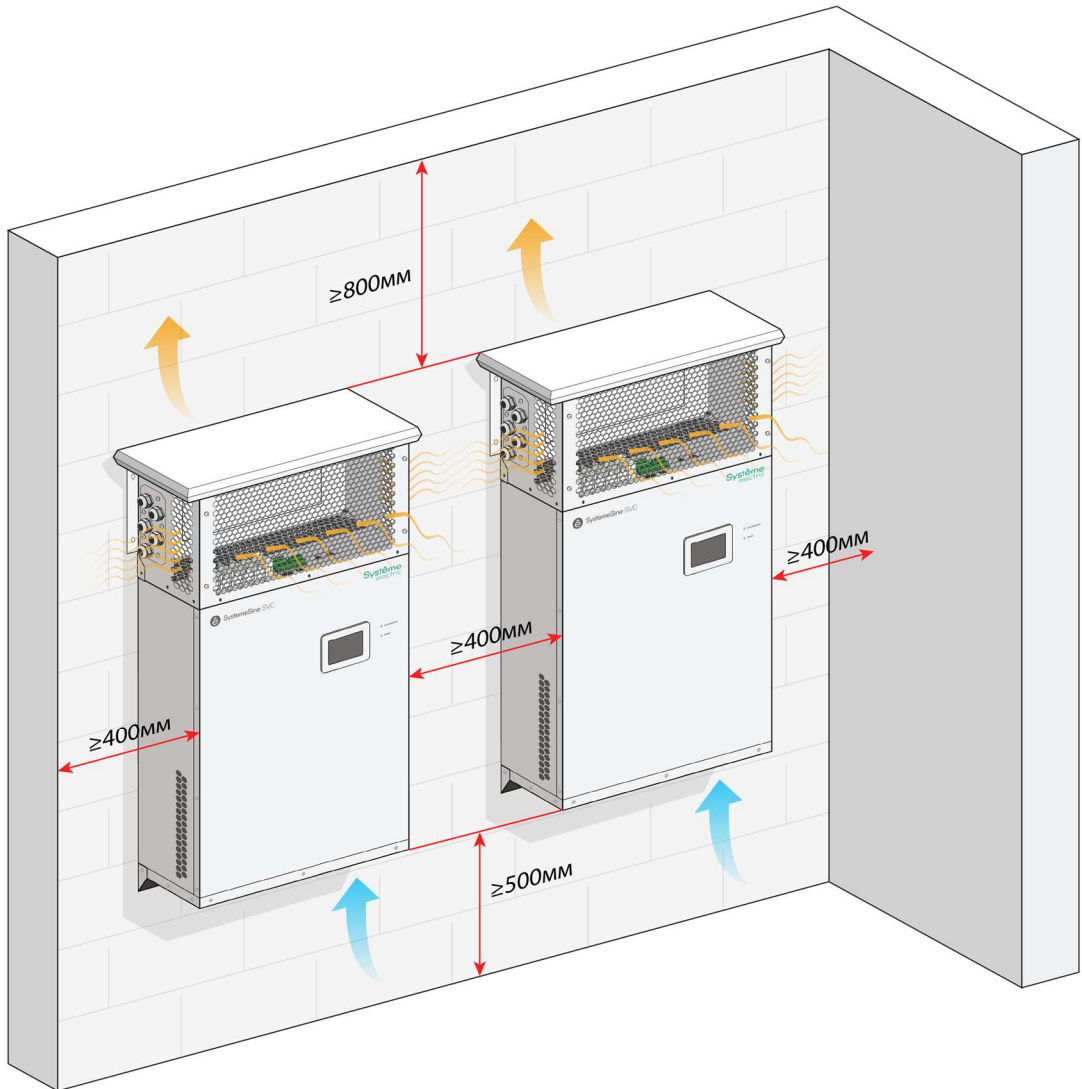


Рис. 5.3.3 Требования по расположению оборудования при монтаже навесных модулей IP31

## 5.4 Этапы установки

Основные шаги по установке оборудования:

1. Убедитесь в соответствии напряжения сети номинальному напряжению статического генератора реактивной мощности.
2. Убедитесь в наличии и целостности опорных конструкций и комплектности метизов, необходимых для установки СГРМ.
3. Убедитесь в соответствии окружающей среды требованиям настоящего руководства.
4. При установке оборудования используйте чертежи с указанными в них габаритными размерами.
5. Установите оборудование в требуемом месте.
6. Подключите кабель питания и защитного заземления, но не подавайте питание на статический генератор реактивной мощности.
7. Подключите клемму модуля для трансформатора тока и кабель от трансформатора тока.
8. Подключите цепи связи и управления при параллельном подключении модулей (при необходимости).
9. Подключите внешний НМІ к модулю (при необходимости).
10. Подключите кабель связи НМІ с вышестоящей системой.
11. Удалите защитные плёнки, предотвращающие попадание посторонних предметов внутрь оборудования.
12. Проверьте монтаж и произведите выборочную проверку в соответствии с проверочным листом.



### **Угроза неправильной установки оборудования**

Используйте лист проверки монтажа для исключения ошибок и неправильной установки оборудования

**Несоблюдение указанных инструкций может привести к серьёзным травмам и смерти обслуживающего персонала, а также к повреждению оборудования!**

Лист проверки монтажа входит в стандартный комплект поставки. Внимательно следуйте пунктам данного документа. Ниже представлен образец такого листа проверки:

Таблица 5.4.1 Лист проверки монтажа

Приёмка и распаковка	Пройдена/ Не пройдена
Проверка информации, указанной на маркировке упаковки.	
Проверка внешнего вида упаковки на предмет отсутствия повреждений.	
Распаковка и проверка внешнего вида оборудования на предмет отсутствия повреждений. Защитные плёнки (2 шт.) должным образом закреплены и не имеют повреждений.	
Проверка информации, представленной на маркировке оборудования.	
Проверка комплектности поставки (согласно вложенному упаковочному листу, см. раздел <a href="#">4.5</a> ).	
Соответствие окружающей среды	Пройдена/ Не пройдена
Проверка температуры окружающей среды (рабочая температура: от -10°C до +40°C; в диапазоне от +40°C до +50°C происходит снижение номинальных характеристик).	
Проверка высоты установки над уровнем моря (рабочая высота ≤1500м; в диапазоне от 1500м до 3700м происходит снижение номинальных характеристик).	
Проверка степени загрязнения места установки (степень загрязнения 2, без токопроводящей пыли, большого скопления пыли, агрессивных и других вредных газов).	
Проверка места установки на предмет соответствия требованиям по размещению оборудования (см. раздел <a href="#">5.3</a> ).	

Проверка этапов монтажа единичного навесного модуля (если применимо)	Пройдена/ Не пройдена
Проверка габаритных размеров и корректного расположения монтажных отверстий модуля, проверка спецификации метизов, необходимых для монтажа модуля или для крепления составных элементов корпуса модуля между собой (см. разделы <a href="#">5.5.2</a> , <a href="#">5.5.3</a> и <a href="#">5.5.4</a> ).	
Проверка момента затяжки болтов, необходимых для монтажа корпуса модуля на стене (см. раздел <a href="#">5.5.2</a> ).	
Проверка целостности защитных плёнок (2шт.).	
Проверка спецификаций кабелей питания и защитного заземления (см. раздел <a href="#">6.2</a> ).	
Проверка схем подключения силовых клемм питания и клемм защитного заземления и их момента затяжки (см. раздел <a href="#">6.2</a> ).	
Проверка спецификации трансформатора тока (см. раздел <a href="#">6.3</a> ).	
Проверка спецификации кабеля трансформатора тока (см. раздел <a href="#">6.3.1</a> ).	
Проверка заземления выводов трансформатора тока и наличия закоротки.	
Проверка схемы подключения трансформатора тока и момента затяжки сигнальных проводов (см. раздел <a href="#">6.2</a> ).	
Проверка спецификации кабеля ЕРО (см. разделы <a href="#">6.2</a> и <a href="#">6.4.1</a> ).	
Проверка схемы подключения клемм ЕРО и момента затяжки сигнальных проводов (см. разделы <a href="#">6.2</a> и <a href="#">6.4.1</a> ).	
Повторная проверка подключения всех кабелей.	
Проверка на предмет отсутствия закоротки на выводах трансформатора тока.	
Проверка сопротивления изоляции.	
Проверка отсутствия защитных плёнок (2шт.).	
Проверка момента затяжки метизов, необходимых для крепления влагозащитного комплекта IP31 (если применимо см. раздел <a href="#">5.5.3</a> ).	
Визуальный осмотр оборудования на объекте на предмет отсутствия повреждений, посторонних предметов внутри корпуса устройства, загрязнений.	

Проверка этапов монтажа при параллельном подключении модулей (если применимо)	Пройдена/ Не пройдена
Проверка габаритных размеров и корректного расположения монтажных отверстий каждого модуля, проверка спецификации метизов, необходимых для монтажа модулей или для крепления составных элементов корпусов модулей между собой (см. разделы <a href="#">5.5.1</a> , <a href="#">5.5.2</a> , <a href="#">5.5.3</a> и <a href="#">5.5.4</a> ).	
Проверка момента затяжки болтов, необходимых для монтажа каждого модуля (см. разделы <a href="#">5.5.1</a> , <a href="#">5.5.2</a> и <a href="#">5.5.3</a> ).	
Проверка целостности защитных плёнок (2шт.) каждого модуля	
Проверка спецификаций кабелей питания и защитного заземления каждого модуля (см. разделы <a href="#">6.2</a> и <a href="#">6.4.2</a> ).	
Проверка схем подключения силовых клемм питания и клемм защитного заземления и их момента затяжки каждого модуля (см. разделы <a href="#">6.2</a> и <a href="#">6.4.2</a> ).	
Проверка спецификации трансформатора тока (см. раздел <a href="#">6.3</a> ).	
Проверка спецификации кабеля трансформатора тока при параллельном подключении модулей (см. раздел <a href="#">6.3.1</a> и <a href="#">6.4.2</a> ).	
Проверка заземления выводов трансформатора тока и наличия закоротки.	
Проверка схемы подключения трансформатора тока и момента затяжки сигнальных проводов при параллельном подключении модулей (см. разделы <a href="#">6.2</a> и <a href="#">6.4.2</a> ).	
Проверка спецификации сигнального кабеля при параллельном подключении модулей (см. раздел <a href="#">6.2</a> ).	
Проверка схемы подключения сигнальных проводников и их момента затяжки при параллельном подключении модулей (см. разделы <a href="#">6.2</a> и <a href="#">6.4.2</a> ).	
Проверка корректности установки адреса каждого параллельного модуля (см. раздел <a href="#">6.4.2</a> ).	
Проверка подключения согласующего сопротивления 120 Ом (см. раздел <a href="#">6.4.2</a> ).	
Повторная проверка подключения всех кабелей.	

Проверка на предмет отсутствия закоротки на выводах трансформатора тока.	
Проверка сопротивления изоляции.	
Проверка отсутствия защитных плёнок (2шт.).	
Визуальный осмотр оборудования на объекте на предмет отсутствия повреждений, посторонних предметов внутри корпуса устройства, загрязнений.	

## 5.5 Монтаж модулей

Данный раздел содержит детальное описание процесса установки статического генератора реактивной мощности. Строго следуйте требованиям данного руководства.



### **Угроза падения**

- Установка оборудования должна производиться только квалифицированным персоналом;
- Оборудование имеет большую массу, поэтому при установке необходимо использовать индивидуальные средства защиты (СИЗ);
- Необходимо использование соответствующего погрузочно-разгрузочного оборудования, а также опорных конструкций, согласно инструкциям по установке.

**Несоблюдение указанных инструкций может привести к серьёзным травмам и смерти обслуживающего персонала, а также к повреждению оборудования!**

Для предотвращения попадания посторонних предметов внутрь оборудования не удаляйте защитные плёнки с входных и выходных вентиляционных отверстий, предназначенных для охлаждения.



### **Угроза попадания посторонних предметов**

Запрещается снимать защитные плёнки с входных и выходных вентиляционных отверстий вплоть до непосредственного монтажа и подключения кабелей.

**Несоблюдение указанных инструкций может привести к серьёзным травмам и смерти обслуживающего персонала, а также к повреждению оборудования!**

### 5.5.1 Монтаж стоечных модулей IP20

Модуль стоечного исполнения необходимо размещать в шкафу, при этом монтаж кронштейна необходимо осуществлять согласно следующим указаниям:

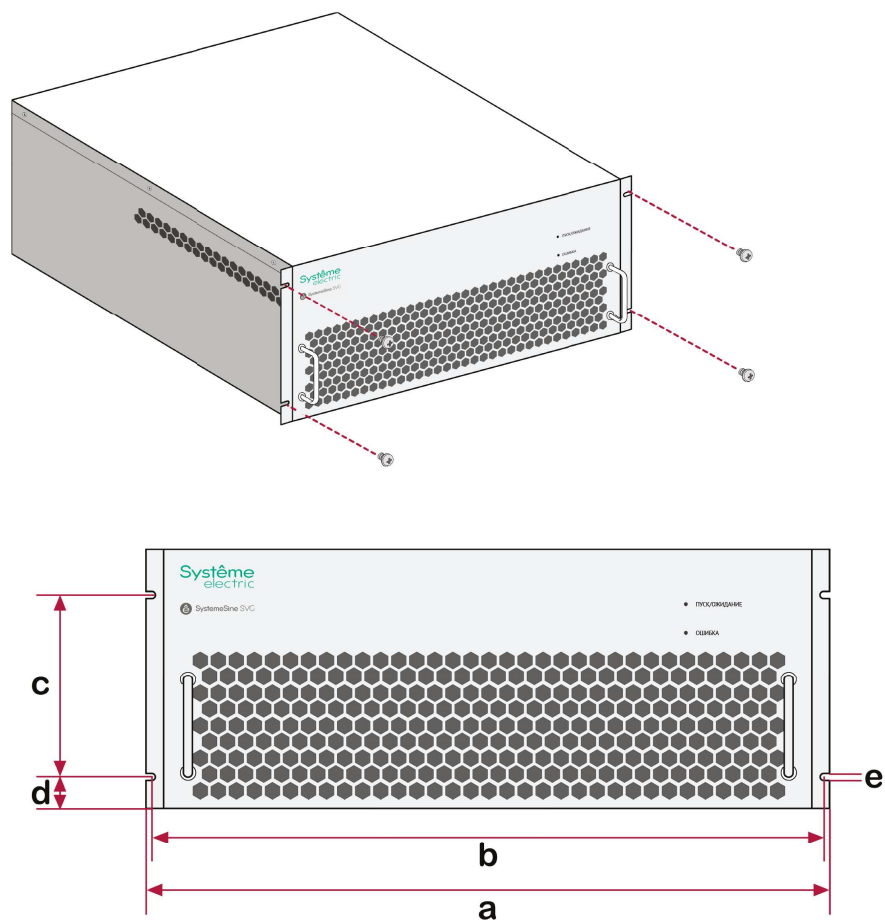


Рис. 5.5.1.1 Монтаж стоечного модуля IP20 (вид спереди)



Таблица 5.5.1.1 Габаритные размеры для монтажа стоечного модуля IP20

Параметр		SystemeSine SVG	
Номинальная мощность (кВАр)		50	100
Габаритные размеры (мм)	a	530	530
	b	518	518
	c	140	219
	d	25	25
	e	6	6
Тип винта кронштейна		шестигр. головка/шлиц. M5x12 (4 шт.)	
Момент затяжки (Нм)		2,7...3,3	

*\*Допуск размеров: ISO 2768-m/GB 1804-m*

Следует отметить, что вышеуказанные в таблице винты входят в комплект поставки.

Для более прочной фиксации модуля в шкафу необходимо использовать дополнительное крепление с тыльной стороны модуля. Так, как это показано на рисунке ниже:

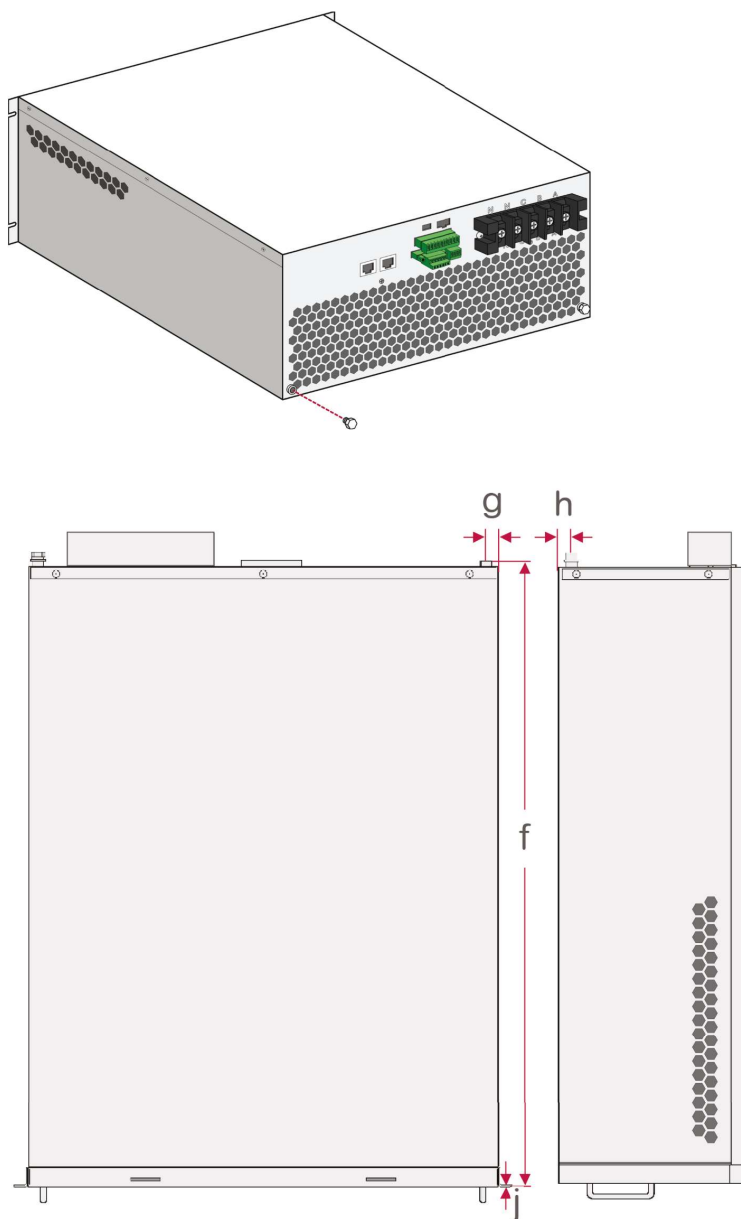


Рис. 5.5.1.2 Монтаж стоечного модуля IP20 (вид сзади)

Таблица 5.5.1.2 Габаритные размеры для монтажа стоечного модуля IP20

Параметр		SystemeSine SVG	
Номинальная мощность (кВАр)		50	100
Габаритные размеры (мм)	f	665.5	720.5
	g	12.7	12.7
	h	13.5	13.5
	j	1.5	1.5
Тип винта		шестигранная головка M8x16 (1 шт.)	
Момент затяжки (Нм)		10,8...13,2	

*\*Допуск размеров: ISO 2768-m/GB 1804-m*



**Угроза падения**

Нельзя использовать винты модулей для монтажа в стойку для несущей способности.

**Несоблюдение указанных инструкций может привести к серьёзным травмам и смерти обслуживающего персонала, а также к повреждению оборудования!**

При проектировании шкафов необходимо рассчитывать несущую конструкцию шкафа в соответствии с габаритными размерами, указанными в таблицах 3.6.1, 5.5.1.1 и 5.5.1.2.

## 5.5.2 Монтаж навесных модулей IP20

Модуль навесного исполнения необходимо размещать либо непосредственно на стену, либо в шкафу. При этом монтаж необходимо осуществлять следующим образом:

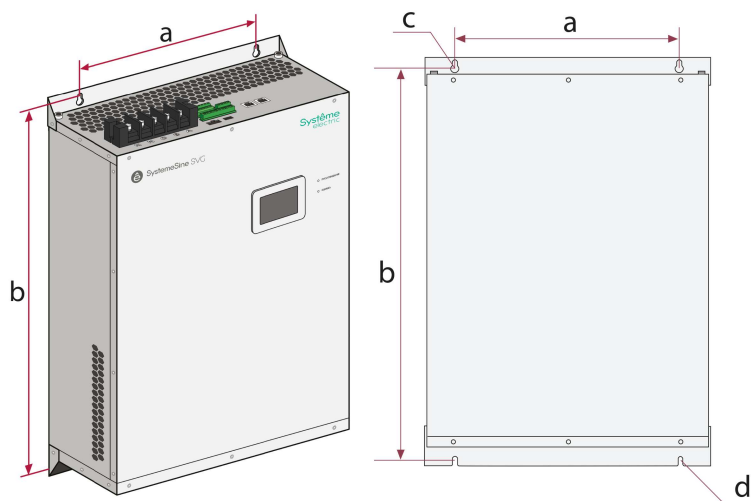


Рис. 5.5.2. Монтаж навесного модуля IP20

Таблица 5.5.2 Габаритные размеры для монтажа навесного модуля IP20

Параметр		SystemeSine SVG	
Номинальная мощность (кВАр)		50	100
Габаритные размеры (мм)	a	400	400
	b	699	754
	c	2x10	2x10
	d	10	10
Тип болта для крепления		болт М8х80 (4 шт.)	
Момент затяжки (Нм)		10,8...13,2	

\*Допуск размеров: ISO 2768-m/GB 1804-m

Следует отметить, что вышеуказанные в таблице винты входят в комплект поставки.

### 5.5.3 Монтаж навесных модулей IP31

Для монтажа навесного модуля с влагозащитным комплектом IP31 необходимо последовательно выполнить следующие шаги:

1. Снимите влагозащитный комплект IP31 с СГРМ и убедитесь в наличии необходимого для монтажа количества крепёжных винтов M4x10 с крестообразной головкой (кол-во M4x10: для модулей 50кВАр: 5 шт.; для модулей 100кВАр: 7шт).
2. Закрепите СГРМ на стене с помощью 4 распорных болтов M8x80.
3. Присоедините влагозащитный комплект IP31 к модулю СГРМ с помощью крепёжных винтов M4x10 с крестообразной головкой (кол-во M4x10: для модулей 50кВАр: 5 шт.; для модулей 100кВАр: 7шт).
4. Закрепите влагозащитный комплект IP31 на стене с помощью 4 распорных болтов M8x80.
5. Снимите переднюю вентиляционную решётку с влагозащитного комплекта IP31, удалив 3 винта M4x10 и 4 винта M4x12. Необходимо обеспечить сохранность этих винтов, чтобы избежать риска их утери.
6. Подключите кабель связи и кабель защитного заземления PE согласно схеме подключения и выведите эти кабели через кабельный вывод, находящийся с правой стороны влагозащитного комплекта IP31.
7. Подключите кабели к клеммам питания и выведите эти кабели через кабельные выводы, находящиеся с левой стороны влагозащитного комплекта IP31. При подключении обратите внимание на обозначение фаз A/B/C/N на клеммах питания и кабельных выводах. Избегайте провисания кабелей, оно может способствовать ухудшению вентиляции путём блокировки вентиляционных отверстий СГРМ.
8. Проверьте корректность подключения в соответствии со схемами. Если есть сомнения, пожалуйста, немедленно свяжитесь с техническим персоналом Systeme Electric.
9. Расположите все кабели в нужном порядке, избегая при этом их перехлёста.
10. Перед установкой передней вентиляционной решётки убедитесь в отсутствии посторонних предметов внутри влагозащитного комплекта.
11. Установите вентиляционную решётку обратно на влагозащитный комплект IP31 с помощью 3 винтов M4x10 4 винтов M4x12.

Принцип крепления влагозащитного комплекта IP31 к модулю СГРМ показан на рисунке 5.5.3.1.

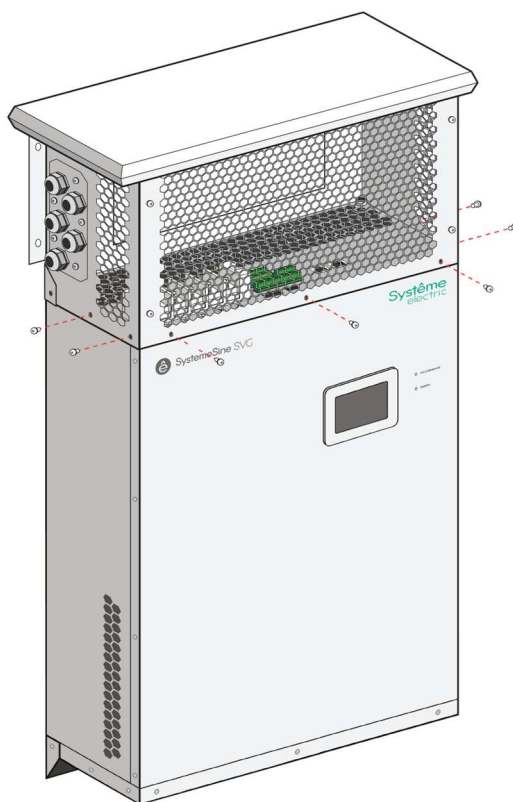


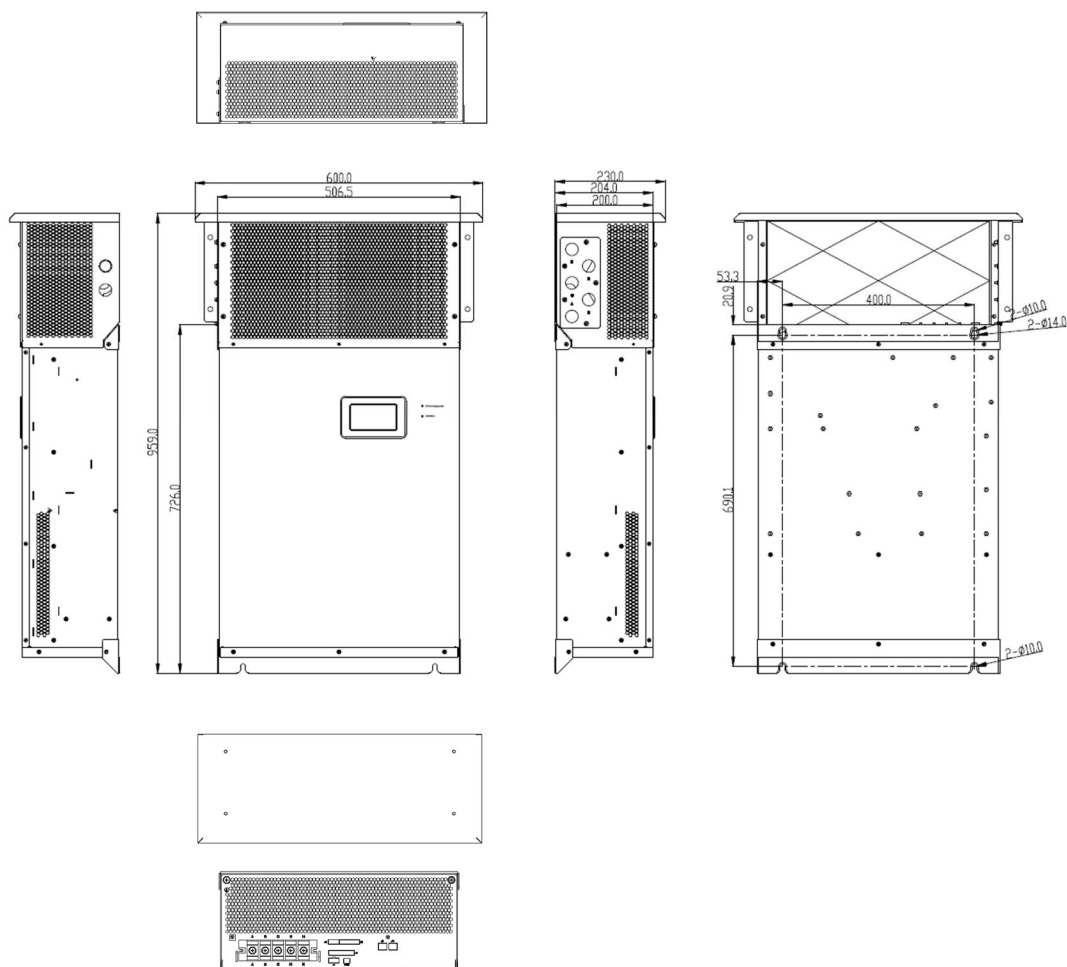
Рис. 5.5.3.1 Крепление влагозащитного комплекта IP31 к модулю СГРМ

Таблица 5.5.3.1 Крепление влагозащитного комплекта IP31 к модулю СГРМ

Параметр	SystemeSine SVG	
Номинальная мощность (кВАр)	50	100
Тип винта для крепления	Винт M4x10 (5 шт.)	Винт M4x10 (7 шт.)
Момент затяжки (Нм)	1,44...1,76	

Следует отметить, что вышеуказанные в таблице винты входят в комплект поставки.

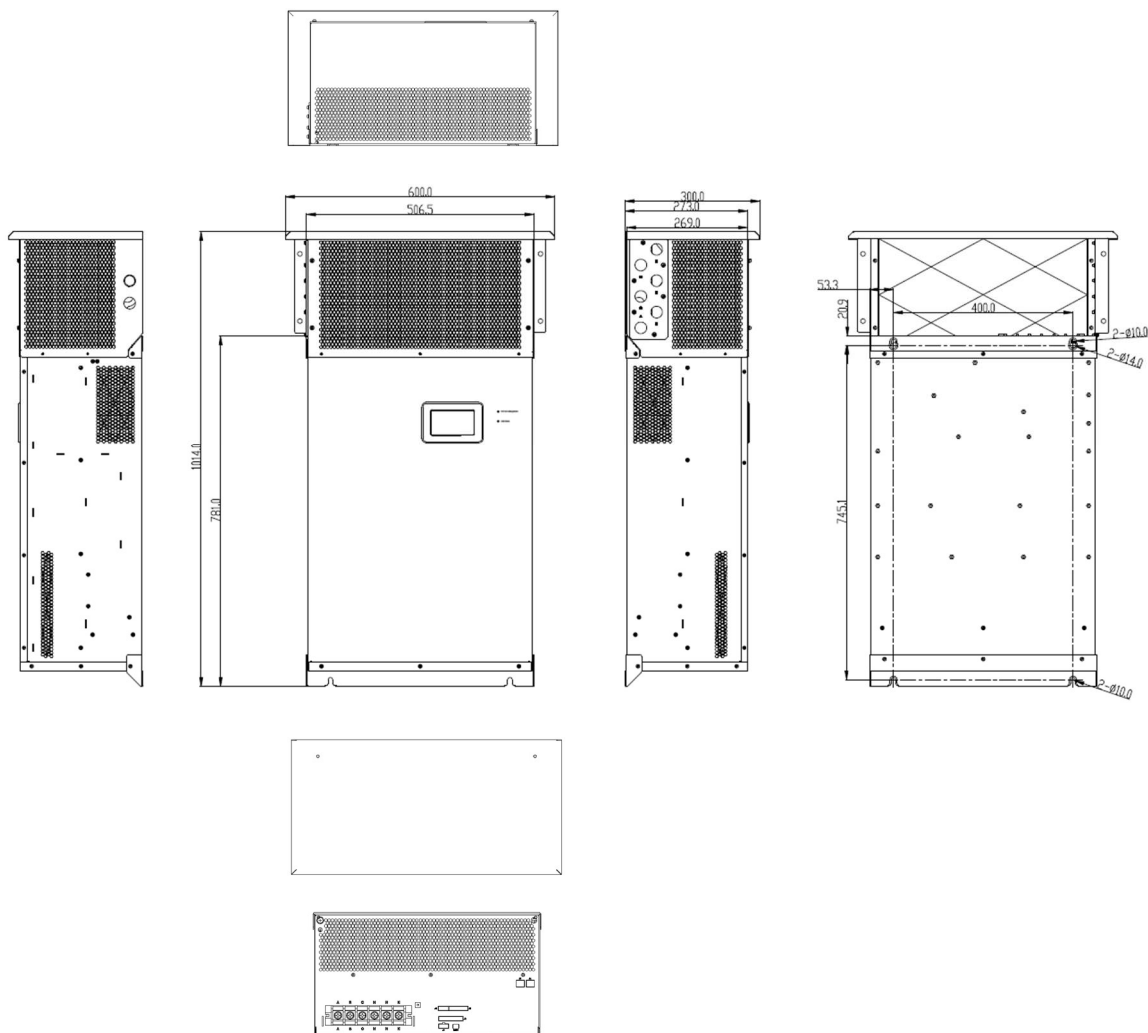
Габаритные размеры навесного модуля номиналом 50кВАр с влагозащитным комплектом IP31 представлены на рисунке 5.5.3.2.



\*Допуск размеров: ISO 2768-m/GB 1804-m

Рис. 5.5.3.2 Габаритные размеры навесного 50кВАр модуля СГРМ с влагозащитным комплектом IP31

Габаритные размеры навесного модуля номиналом 100кВАр с влагозащитным комплектом IP31 представлены на рисунке 5.5.3.3.



\*Допуск размеров: ISO 2768-m/GB 1804-m

Рис. 5.5.3.3 Габаритные размеры навесного 100кВАр модуля СГРМ с влагозащитным комплектом IP31




Таблица 5.5.3.2 Крепление влагозащитного комплекта IP31 к стене

Параметр	SystemeSine SVG	
Номинальная мощность (кВАр)	50	100
Тип болта для крепления	Болт М8х80 (4 шт.)	
Момент затяжки (Нм)	10,8...13,2	

Следует отметить, что вышеуказанные в таблице винты входят в комплект поставки.

Во время монтажа по месту в первую очередь рекомендуется закрепить на модуле влагозащитный комплект, после этого подключить кабели к клеммам и установить оборудование на стене.



**Угроза перегрева**

Перед креплением влагозащитного комплекта к стене обязательно снимите защитные плёнки с входных и выходных вентиляционных отверстий.

**Несоблюдение приведенных выше инструкций может привести к аварийному сигналу перегрева и даже повреждению оборудования.**

## 5.5.4 Монтаж защитной крышки для силовых клемм питания

Вне зависимости от способа монтажа все модули оснащаются защитными крышками для силовых клемм питания, при этом монтаж данных крышек производится следующим образом:

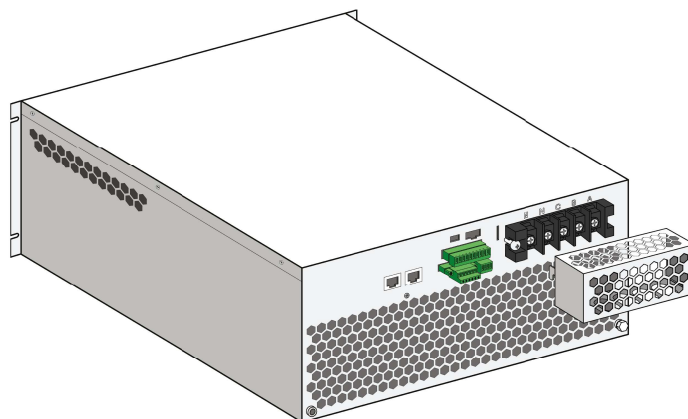


Рис. 5.5.4 Монтаж защитной крышки для силовых клемм питания

Таблица 5.5.4 Параметры защитной крышки силовых клемм питания

Параметр	SystemeSine SVG	
Номинальная мощность (кВАр)	50	100
Тип винта	крест. винт M4x8 (1 шт.)	
Момент затяжки (Нм)	1,44...1,76	

## Глава VI. Подключение электрической части

### 6.1 Подключение к сети

Для подключения статического генератора реактивной мощности необходимо подключить три фазы питания, нейтраль, защитное заземление, а также связи с внешними трансформаторами тока. При 3-фазном 3-проводном типе подключения нейтраль не нужно заводить на генератор, при этом нет необходимости подключения к трансформатору тока в фазе L2.

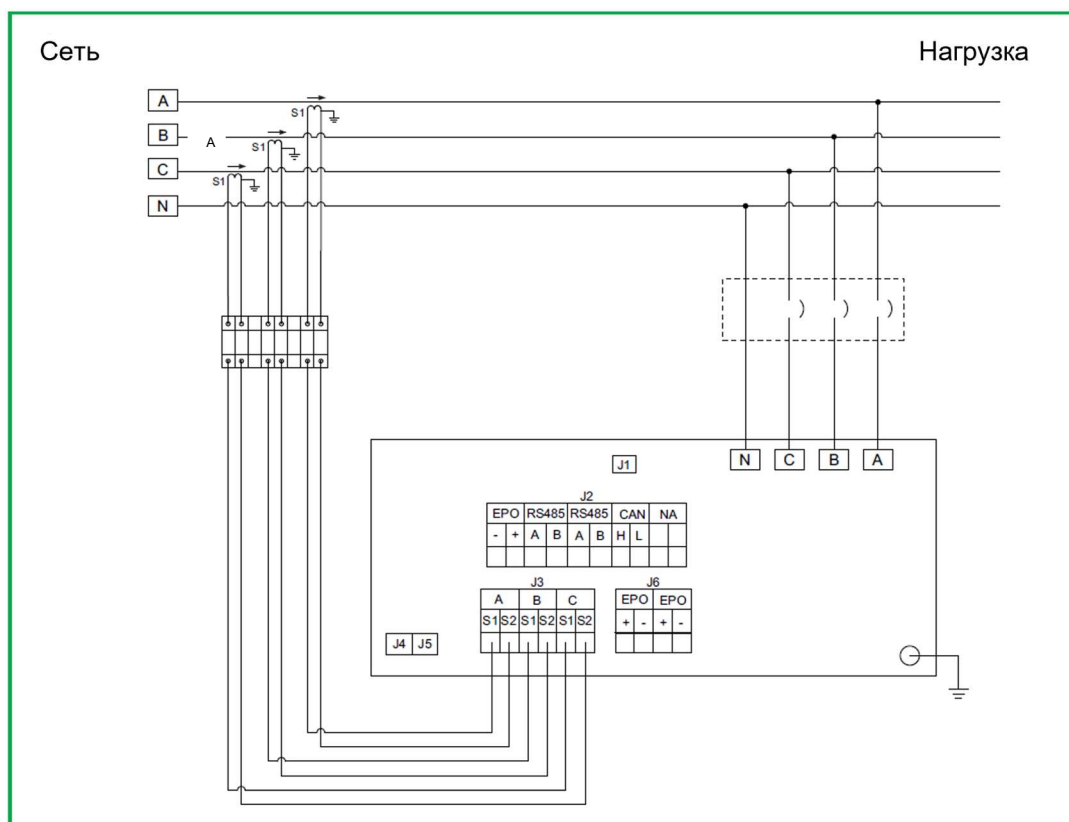


Рис. 6.1 Схема подключения

#### Напряжение питания

Необходимо проверить соответствие напряжения сети номинальному напряжению статического генератора реактивной мощности.

## Выбор аппарата защиты от перегрузки по току

Для защиты статического генератора реактивной мощности от перегрузки по току необходимо использовать автоматический выключатель и другие аппараты защиты. Необходимость той или иной защиты по току определяется типом системы заземления, а также величиной тока коррекции нейтрали.

Таблица 6.1 Выбор аппарата защиты от перегрузки по току

Параметр	SystemeSine SVG	
Номинальная мощность (кВАр)	50	100
Рекомендуемый номинал автоматического выключателя	1,25...1,5 In	
Меры предосторожности при использовании УЗО	<p>1. Во время работы СГРМ может индуцировать большой ток утечки, что может вызвать срабатывание УЗО. При использовании УЗО необходимо учитывать:</p> <ul style="list-style-type: none"> <li>- При включении СГРМ он будет индуцировать большой ток утечки, что необходимо учитывать при выборе УЗО для отстройки по времени.</li> <li>- Не использовать УЗО, чувствительные к токам высокой частоты.</li> <li>- При необходимости использования параллельного подключения модулей необходимо индивидуально конфигурировать УЗО для каждого модуля.</li> </ul> <p>2. Рекомендуемые параметры УЗО: Тип В (500мА или выше).</p>	



**Опасность поражения электрическим током, взрывом или вспышкой дуги**

- Убедитесь в правильности подключения в соответствии с указанными символами портов;
- Трансформаторы тока должны быть обязательно подключены (обрыв этих цепей недопустим), внимательно следуйте указаниям инструкций.

**Несоблюдение указанных инструкций может привести к серьёзным травмам и смерти обслуживающего персонала!**



**СГРМ способен индуцировать ток утечки постоянного тока в контуре защитного заземления**

Используйте УЗО типа В или устройство контроля тока утечки, ориентированное на работу с частотными преобразователями и чувствительное ко всем типам токов.

**Несоблюдение указанных инструкций может привести к серьёзным травмам и смерти обслуживающего персонала, а также к повреждению оборудования!**

## 6.2 Клеммы для подключения и характеристики кабелей

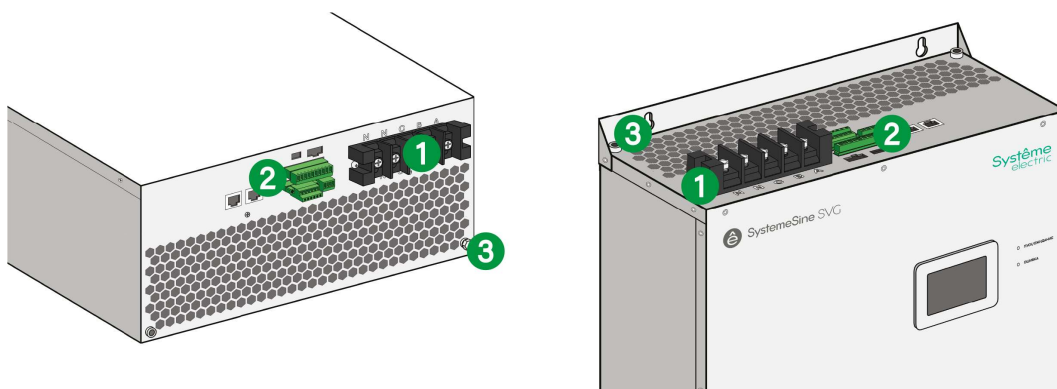


Рис. 6.2.1 Клеммы для подключения

СГРМ имеет следующие типы портов для подключения: клеммы питания, клеммы для трансформаторов тока, сигнальные клеммы и клемму защитного заземления. Вне зависимости от способа монтажа устройства имеют идентичные клеммы для подключения.

- 1- Клеммы питания А, В, С и нейтрали
- 2- Клеммы для параллельного режима работы
- 3- Клемма защитного подключения



### **Опасность поражения электрическим током, взрывом или вспышкой дуги**

- Перед подачей питания необходимо обеспечить защитное заземление оборудования;
- Заземление должно быть выполнено с использованием предусмотренных точек заземления;
- Кабель подключения должен иметь соответствующие характеристики;
- Клеммы должны иметь корректный момент затяжки;
- Не допускается неправильное чередование фаз силовых клемм питания.

**Несоблюдение указанных инструкций может привести к серьезным травмам и смерти обслуживающего персонала!**

**Силовые клеммы питания** идентичны для различных способов монтажа.

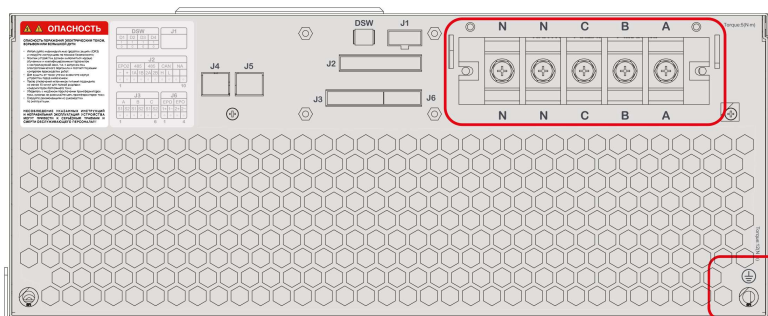


Рис. 6.2.2 Силовые клеммы питания стоечного модуля

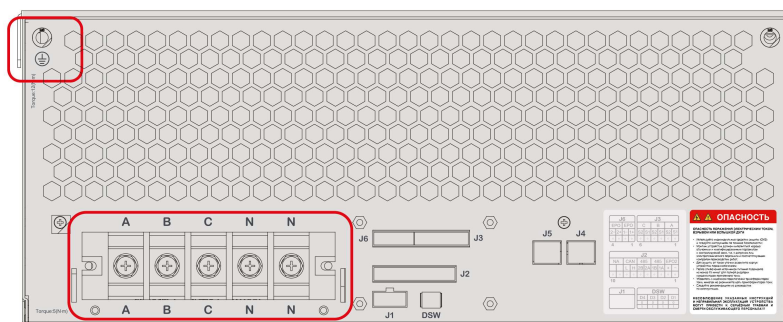


Рис. 6.2.3 Силовые клеммы питания навесного модуля

Подключение силовых кабелей должно осуществляться с соблюдением всех местных и национальных электротехнических норм и правил. Внешний диаметр силовых кабелей и кабелей РЕ не должен превышать максимальный диаметр, указанный в таблице ниже. Запрещено подключать несколько параллельных проводников. При выборе нейтрального проводника необходимо уделить особое внимание его сечению, так как третья гармоника может привести к трёхкратному увеличению тока в нейтрали по отношению к фазным токам.

При использовании статического вар генератора в качестве устройства компенсации реактивной мощности СГРМ генерирует токи с частотами, кратными основной частоте сети переменного тока. Силовые кабели, а также коммутационные устройства должны быть рассчитаны на 125% номинального тока статического вар генератора. Это помогает избежать чрезмерного нагрева из-за увеличения сопротивления за счёт скин-эффекта на более высоких частотах.

Таблица 6.2.1 Параметры клемм питания и защитного заземления PE

Параметр		SystemeSine SVG	
Номинальная мощность (кВАр)		50	100
Силовые клеммы питания	Характеристики силовых клемм	5-контактный клеммник A/B/C/N/N: M8	6-контактный клеммник A/B/C/N/N/N: M8
	Максимальный внешний диаметр кабеля	13,6 мм	13,6 мм
	Сечение кабеля	ABC: 35 мм <sup>2</sup> N: 2x50 мм <sup>2</sup>	ABC: 50 мм <sup>2</sup> N: 3x50 мм <sup>2</sup>
	Момент затяжки	12 Нм	12 Нм
Клемма защитного заземления (PE)	Характеристики клеммы PE	M8	M8
	Сечение кабеля	16 мм <sup>2</sup>	25 мм <sup>2</sup>
	Момент затяжки	10.8...13.2 Нм	10.8...13.2 Нм

*Примечание*

1. При наличии определённых требований к температуре нагрева изоляции кабеля его характеристики могут быть пересмотрены;
2. Компания *Systeme Electric* не поставляет указанные выше кабели и дополнительные аксессуары.

- Клемма питания A: 400В фаза A, рекомендуется жёлтый цвет.
- Клемма питания B: 400В фаза B, рекомендуется зелёный цвет.
- Клемма питания C: 400В фаза C, рекомендуется красный цвет.
- Клемма питания N: подключение нейтрали (необходима для 3-фазной 4-проводной системы, а для 3-фазной 3-проводной системы не требуется).



**Клеммы сигнальных портов** идентичны для различных способов монтажа.

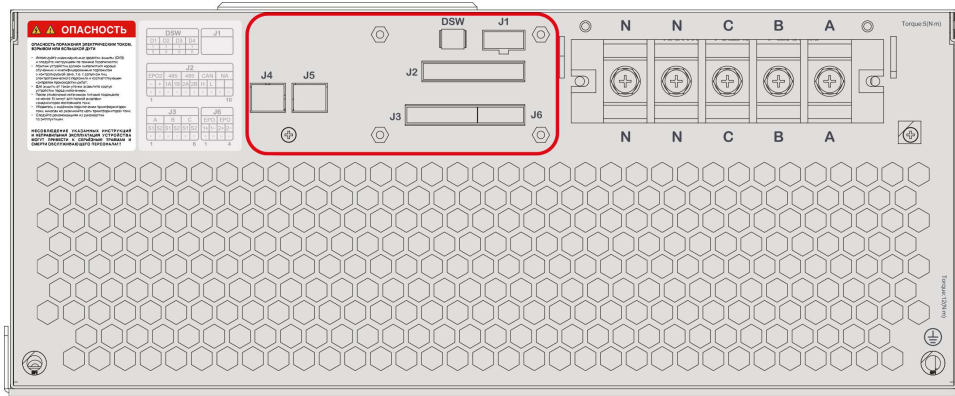


Рис. 6.2.4 Клеммы сигнальных портов стоечного модуля

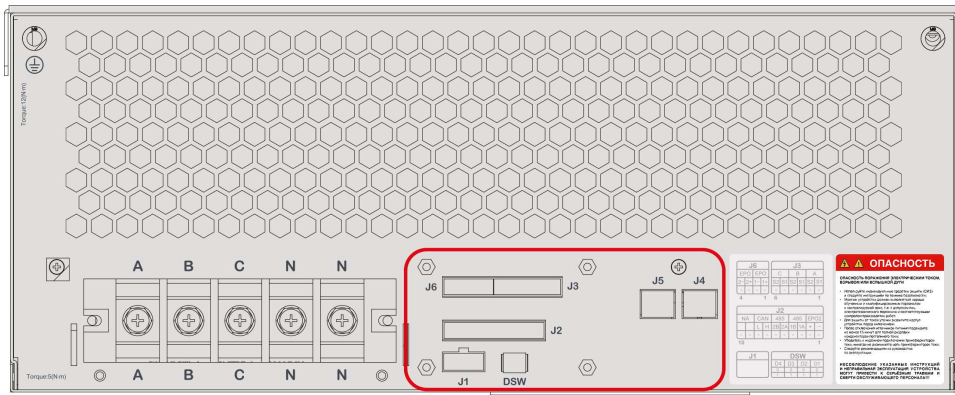


Рис. 6.2.5 Клеммы сигнальных портов навесного модуля

Схема расположения клеммных рядов для различных способов монтажа СГРМ представлена ниже:

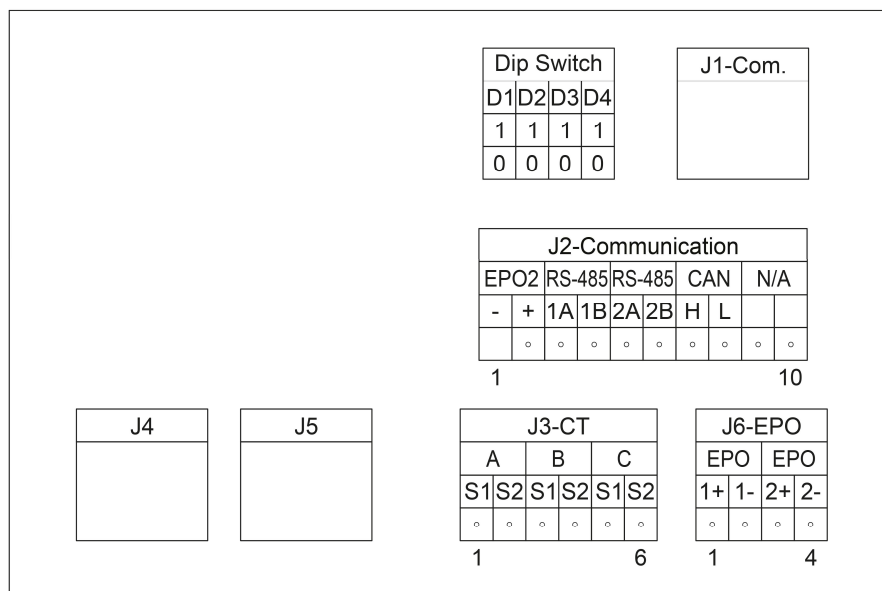


Рис. 6.2.6 Схема расположения клеммных рядов

- J1: подключение HMI или согласующего сопротивления 120 Ом при параллельном подключении модулей;
- Переключатель (Dip switch): присвоение адреса модуля при параллельном подключении;
- J2 (10-контактный клеммник): подключение кабелей RS485 и CAN при параллельной работе модулей; организация аварийного останова (EPO) единичного навесного модуля;
- J3 (6-контактный клеммник со стопорным винтом): подключение кабелей внешних ТТ;
- J4/J5: разъёмы RJ-45 для связи по RS422 при параллельном подключении модулей;
- J6 (4-контактный клеммник): организация аварийного останова (EPO) при параллельном подключении модулей.

Рекомендуемые сечения и типы кабелей для подключения к клеммам сигнальных портов указаны в табл. 6.2.2:

Таблица 6.2.2 Рекомендуемые сечения и типы кабелей для подключения к клеммам сигнальных портов

Параметр		SystemeSine SVG	
Номинальная мощность (кВАр)		50	100
J1	Характеристика кабеля HMI	Кабель поставляется совместно с 7-дюймовым выносным дисплеем; длина 3 м	
J2	Характеристика кабеля EPO	20AWG	20AWG
	Характеристика кабеля RS485	20AWG	20AWG
	Характеристика кабеля CAN	18AWG	18AWG
J3	Характеристика кабеля ТТ	<a href="#">см. раздел 6.3.1</a>	
J4/J5	Характеристика кабеля RS422	Кабель поставляется совместно с оборудованием (CAT5e S/FTP 24AWG); длина 2,4м	
J6	Характеристика кабеля EPO	20AWG	20AWG

*Примечание:* В комплект поставки SystemeSine SVG не входят указанные выше кабели и дополнительные аксессуары (кроме кабеля RS422)

Требуемые значения моментов затяжки указаны в табл. 6.2.3:

Таблица 6.2.3. Требуемые значения моментов затяжки

Порт	Момент затяжки (Нм)
Стяжные винты клеммника J2	0,5 - 0.6
Стяжные винты клеммника J3	0,5 - 0.6
Стопорный винт клеммника J3	0,5 - 0.6

## 6.3 Выбор и подключение трансформаторов тока

Трансформаторы тока выполняют ключевую роль в выполнении функций СГРМ, поэтому выбор трансформаторов тока является очень важным моментом.

### Указание

#### **Используйте трансформаторы тока с требуемыми характеристиками**

Используйте только те трансформаторы тока, которые удовлетворяют требованиям СГРМ.

**Несоблюдение указанных инструкций может привести к повреждению оборудования!**

Компания Systeme Electric не поставляет аксессуары для внешних трансформаторов тока.

### 6.3.1 Требования к параметрам трансформатора тока

Выбор трансформаторов тока должен осуществляться на основе следующих параметров:

- Для всех типов СГРМ, указанных в данном руководстве, рекомендуется иметь коэффициент трансформации с минимальным значением 150:5 и максимальным - 30000:5. В данном диапазоне обеспечивается правильная работа СГРМ в соответствии с фактическим максимальным током и достигается широкий диапазон адаптивности.
- При выборе трансформатора тока необходимо учитывать фактический ток нагрузки. Максимальный ток нагрузки не должен превышать первичный ток трансформатора тока. Обычно принимается значение, в 1,5 раза превышающее максимальный ток нагрузки, поэтому СГРМ может производить компенсацию реактивной мощности с более высокой степенью точности и достигать при этом идеального эффекта.

- Точность трансформатора тока должна быть выше 0,2 (для замкнутого типа) и 0,5 (для разъёмного типа). При меньших значениях точность компенсации СГРМ не обеспечивается.
- Минимальная мощность (ВА) трансформатора тока зависит от суммарного сопротивления кабелей и модуля. Например, для одного модуля и трансформаторов тока с номинальным вторичным током 5А она равняется 1ВА.
- Максимальное сечение кабеля для вторичной обмотки трансформатора тока 2.5 мм<sup>2</sup> / 12 AWG. Максимальные длины проводников указаны в таблице 6.3.1.

Таблица 6.3.1. Максимальные длины проводников вторичной обмотки ТТ

Максимальная длина провода от СГРМ до ТТ (м)		
Мощность ТТ с номинальным вторичным током 5А	Сечение провода 1,5 мм <sup>2</sup>	Сечение провода 2,5 мм <sup>2</sup>
5 ВА	15	24
15 ВА	51	84
25 ВА	87	143
30 ВА	105	173
35 ВА	124	203
45 ВА	160	263

Проводники вторичной цепи трансформатора тока должны быть скручены и/или экранированы. При использовании экранированного кабеля для подключения вторичной обмотки ТТ заземлите экран только на одном конце кабеля.

Не подключайте ТТ статического генератора реактивной мощности к каким-либо другим нагрузкам. В случае необходимости использования дополнительного трансформатора тока используйте отдельный ТТ.

Любые подсоединения к ошиновке трансформатора выполняются с помощью обжимных или паяных соединителей.

Клеммы S2 каждого трансформатора тока необходимо заземлить как можно ближе к ТТ.

**Указание**

**Используйте трансформаторы тока с требуемыми характеристиками и правильно выставляйте параметры**

- Используйте только те трансформаторы тока, которые удовлетворяют требованиям СГРМ;
- Уставки коэффициента трансформации оборудования СГРМ (выставляемые с НМИ) должны соответствовать фактическому значению трансформатора тока.

**Несоблюдение указанных инструкций может привести к повреждению оборудования!**

Перед запуском установки необходимо проверить на соответствие выставленного значения коэффициента трансформации (через НМИ) фактическому значению трансформатора тока.

### 6.3.2 Монтаж трансформатора тока

СГРМ имеет два типоразмера по способу подключения: 3-фазное 3-проводное и 3-фазное 4-проводное.

3-фазное 3-проводное подключение требует, как минимум два трансформатора тока, устанавливаемых в фазах А и С (также могут быть подключены ТТ во всех трёх фазах).

3-фазное 4-проводное подключение требует использования всех трёх фаз. Трансформатор тока может быть подключен как со стороны нагрузки (без обратной связи), так и со стороны сети (с обратной связью).



**Опасность поражения электрическим током, взрывом или вспышкой дуги**

- Используйте индивидуальные средства защиты (СИЗ) и следуйте инструкциям по технике безопасности;
- Никогда не допускайте разрыва токовых цепей;
- При подключении вспомогательных цепей отключайте питание и закорачивайте ТТ;
- Трансформаторы тока всегда должны быть заземлены.

**Несоблюдение указанных инструкций может привести к серьезным травмам и смерти обслуживающего персонала!**

### 6.3.3 Клеммы для подключения трансформатора тока

Для подключения трансформаторов тока модуль СГРМ имеет 6-контактный клеммник (J3) со стопорным винтом. Схема распиновки данного клеммника указана ниже:

J3-CT					
A		B		C	
S1	S2	S1	S2	S1	S2
○	○	○	○	○	○
1			6		

Рис. 6.3.3.1 Схема клеммника для подключения ТТ

Требуемый момент затяжки указан в разделе 6.2.

Подключайте вторичные цепи ТТ только к СГРМ (подключение внешних устройств не допускается). Любое сращивание жил для подключения ТТ должно производиться либо обжимкой, либо сваркой. Сторона S2 каждого трансформатора тока должна быть заземлена в ближайшей точке.

#### Указание

#### Снижение характеристик СГРМ

Кабели ТТ должны прокладываться отдельно от силовых кабелей.

**Несоблюдение указанных инструкций может привести к повреждению оборудования!**



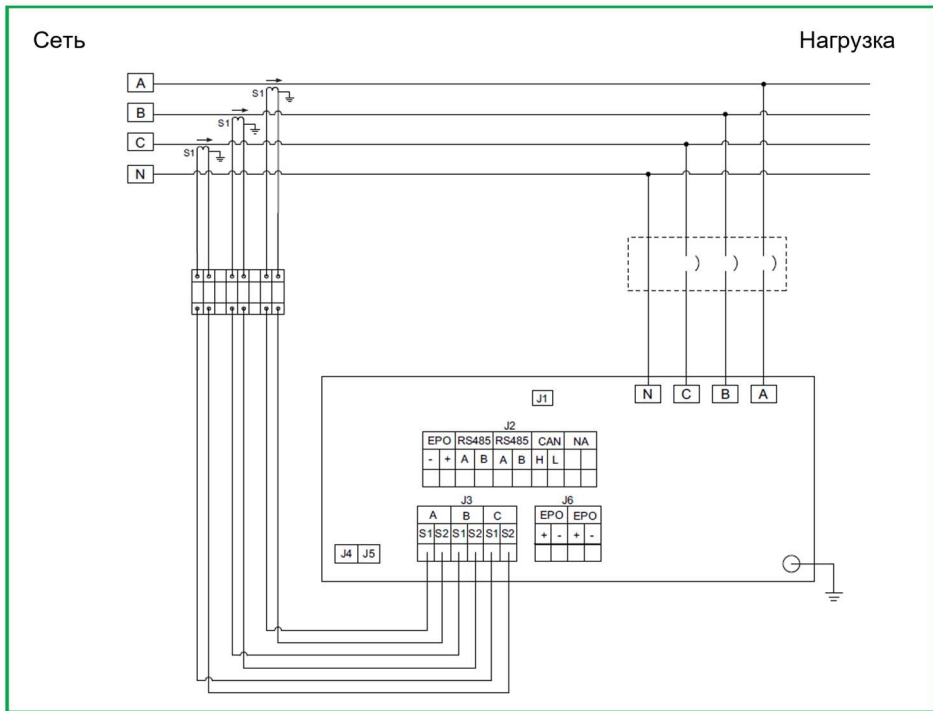


Рис. 6.3.3.2 Схема подключения ТТ со стороны сети (с нейтралью)

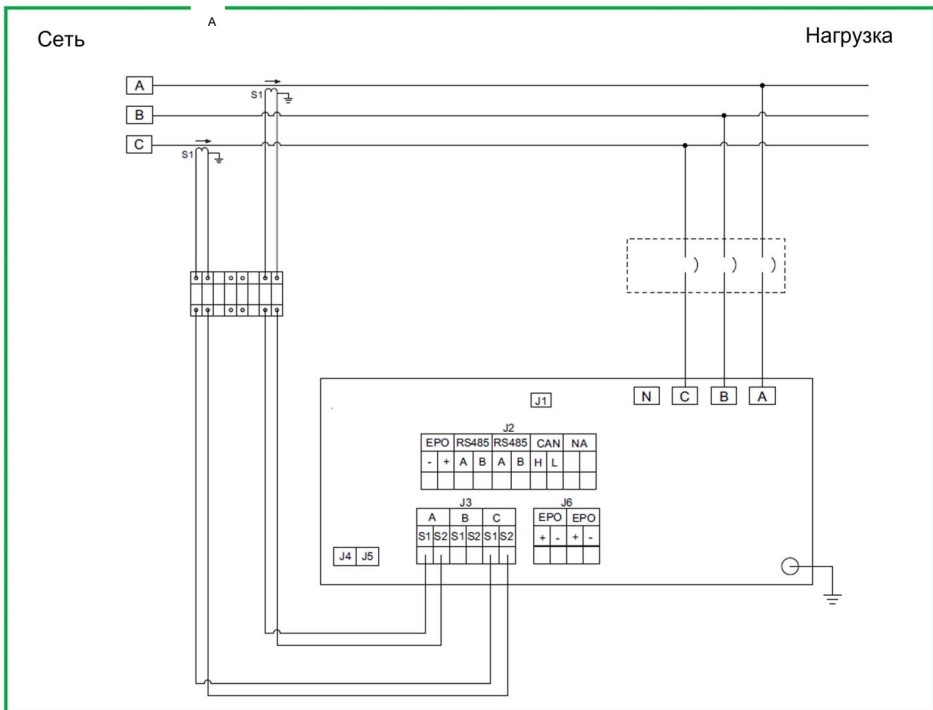


Рис. 6.3.3.3 Схема подключения ТТ со стороны сети (без нейтрали)

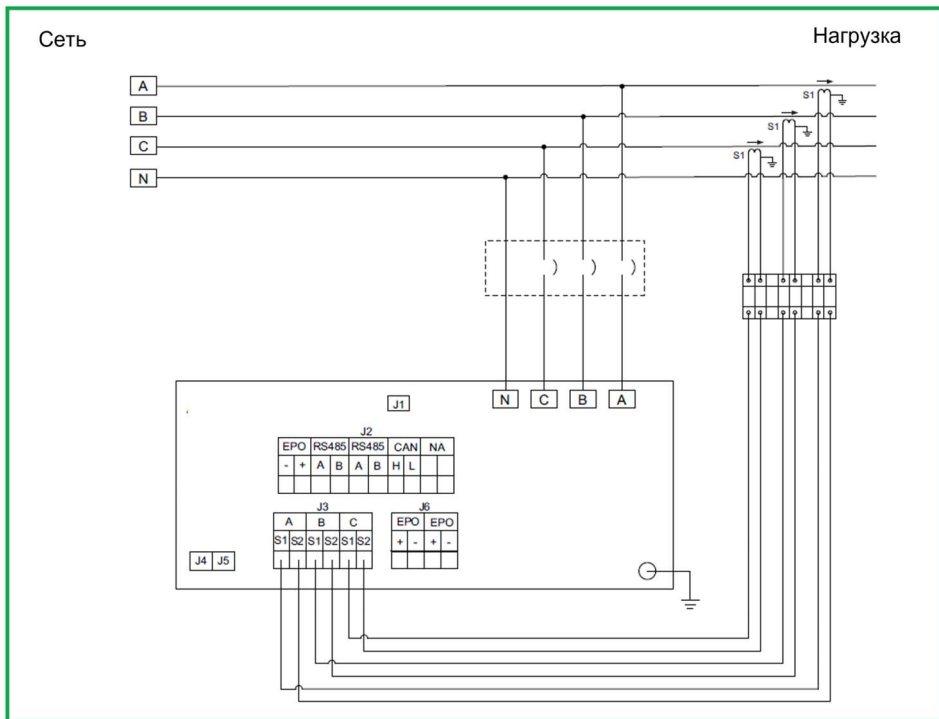


Рис. 6.3.3.4 Схема подключения ТТ со стороны нагрузки (с нейтралью)

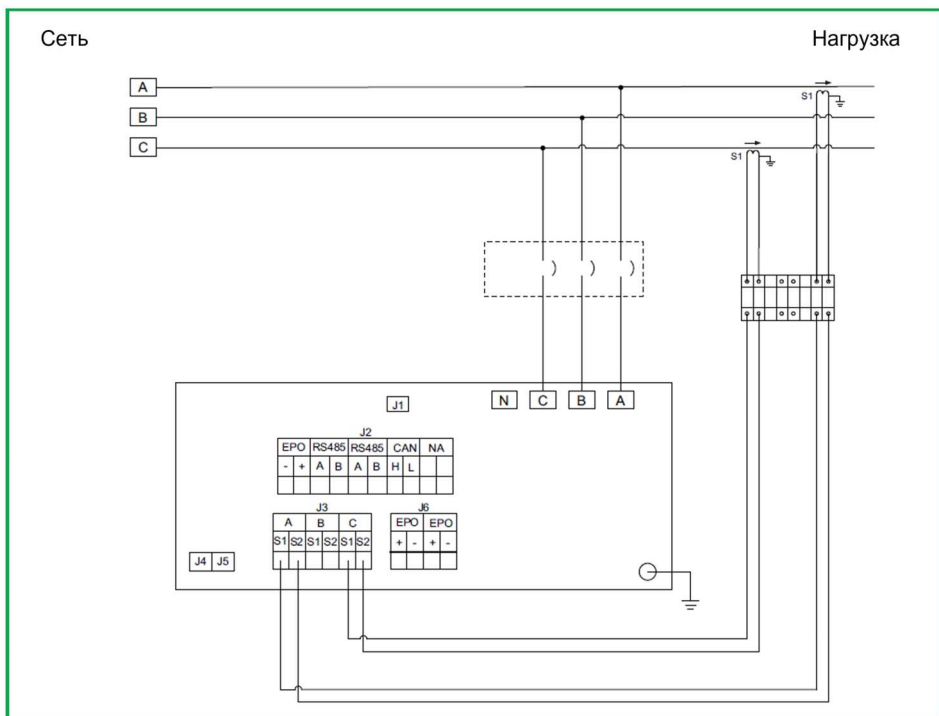


Рис. 6.3.3.5 Схема подключения ТТ со стороны нагрузки (без нейтрали)

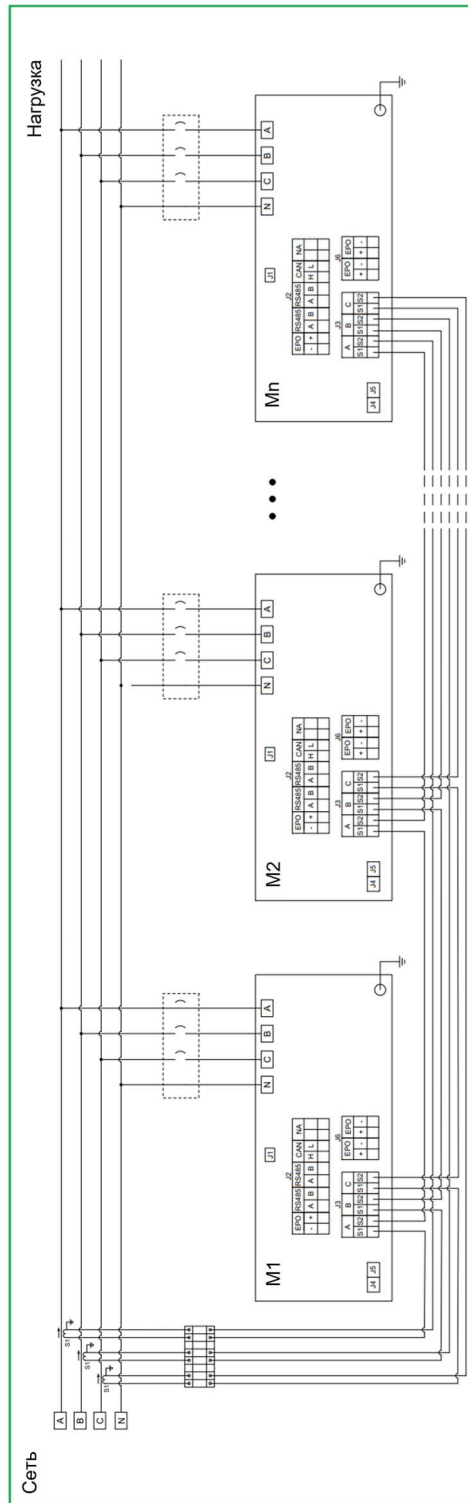


Рис. 6.3.3.6 Схема подключения ТТ со стороны сети при параллельной работе модулей (с нейтралью)

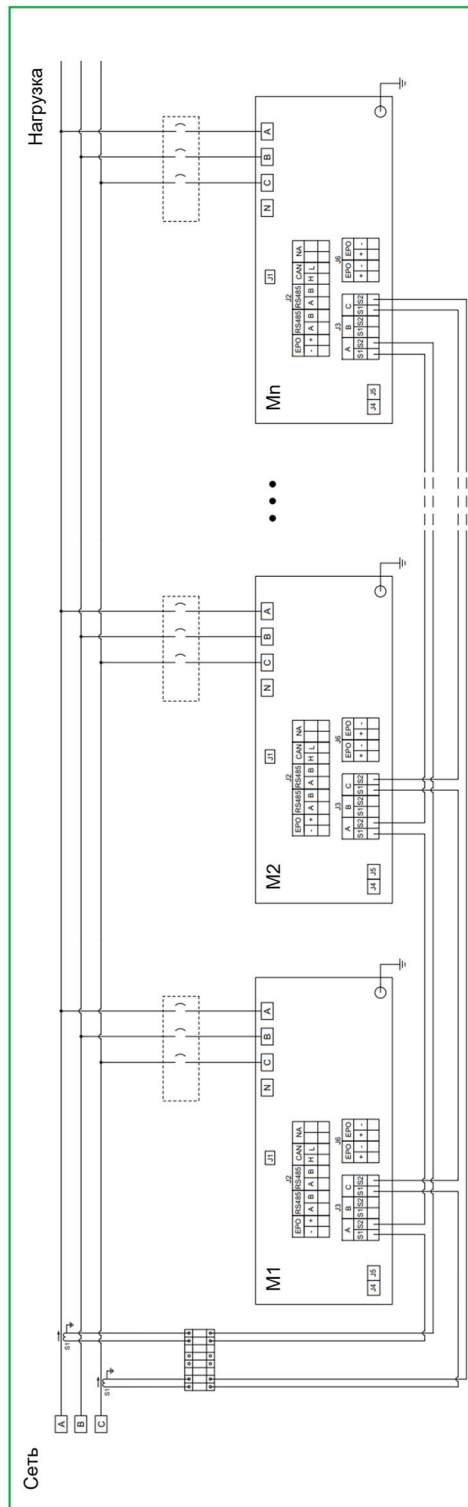


Рис. 6.3.3.7 Схема подключения ТТ со стороны сети при параллельной работе модулей (без нейтрали)

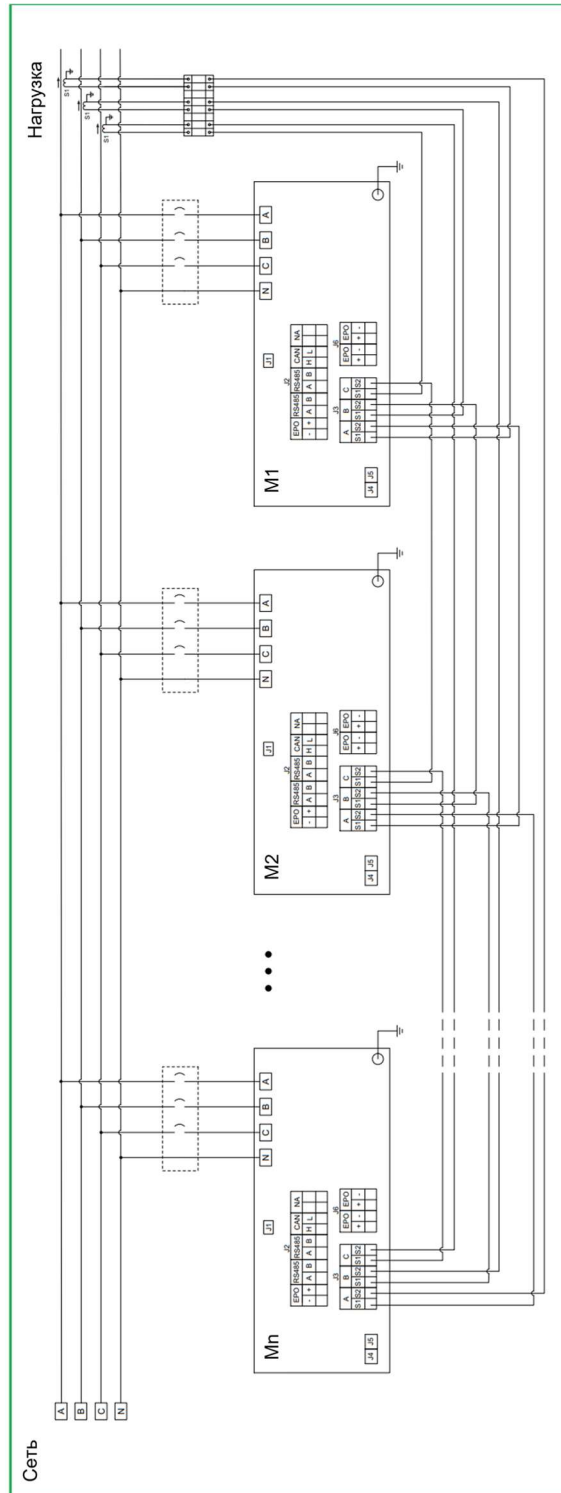


Рис. 6.3.3.8 Схема подключения ТТ со стороны нагрузки при параллельной работе модулей (с нейтралью)

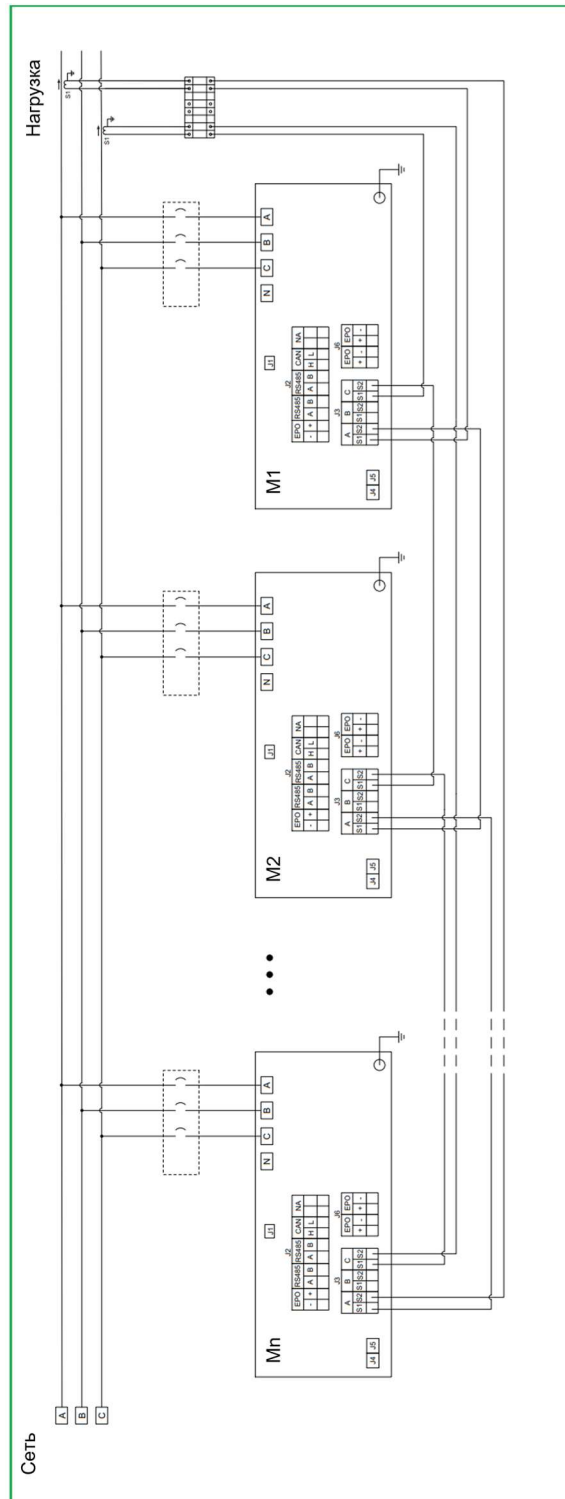


Рис. 6.3.3.9 Схема подключения ТТ со стороны нагрузки при параллельной работе модулей (без нейтрали)

## 6.4 Интерфейсы связи

### 6.4.1 Подключение контакта неисправности и аварийного останова (EPO)

Модули имеют входные порты для сигналов аварийного останова (EPO). Для реализации данной функции необходимо подключить кнопку аварийного останова к клеммам «EPO2+» и «EPO2-» клеммника J2:

J2-Communication										
EPO2		RS-485		RS-485		CAN		N/A		
-	+	1A	1B	2A	2B	H	L			
	o	o	o	o	o	o	o	o	o	
1										10

Рис. 6.4.1 Клеммник связи J2



#### **Опасность при обслуживании оборудования**

- Нажатие на кнопку аварийного останова вызывает лишь отключение функции коррекции тока, а не установки в целом;
- Для проверки отсутствия напряжения необходимо использовать индикатор наличия напряжения соответствующего номинала.

**Несоблюдение указанных инструкций может привести к серьезным травмам и смерти обслуживающего персонала!**

## 6.4.2 Подключение при параллельной работе модулей

Имеется возможность организации параллельной работы до 8 модулей СГРМ.

При этом управление группой параллельно подключенных стоечных или навесных модулей осуществляется только при помощи выносного 7-дюймового дисплея. Следует отметить, что 4,3-дюймовый дисплей навесного модуля не требует дополнительного подключения при параллельной работе. При параллельном подключении навесных модулей каждый 4,3-дюймовый дисплей реализует конфигурирование соответствующего модуля (без возможности доступа к смежному модулю).

В то же время каждому модулю при помощи переключателя DSW должен быть присвоен уникальный адрес для того, чтобы выносной 7" HMI мог идентифицировать адрес каждого модуля. Переключатель имеет 4 бита (1-3 бита переключения, 4-ый бит должен быть установлен в «0»).

Dip Switch			
D1	D2	D3	D4
1	1	1	1
0	0	0	0

Рис. 6.4.2.1 Переключатель DSW

Соотношение позиции переключателя с номером устройства определяется двоичным кодом: «1» соответствует «Вкл», а «0» соответствует «Откл»:

<b>Указание</b>	<b>Правильно устанавливайте адрес модуля</b>
	<ul style="list-style-type: none"> <li>- Адрес модуля необходимо устанавливать в соответствии со списком адресов;</li> <li>- Бит 4 переключателя должен быть выставлен в «0» (откл).</li> </ul>
	<b>Несоблюдение указанных инструкций может привести к повреждению оборудования!</b>



Таблица 6.4.2 Соотношение позиции переключателя с номером устройства

Номер	D1	D2	D3	D4
1	0	0	0	0
2	1	0	0	0
3	0	1	0	0
4	1	1	0	0
5	0	0	1	0
6	1	0	1	0
7	0	1	1	0
8	1	1	1	0

При параллельной работе нескольких модулей необходимо соединить между собой их соответствующие порты: RS485, CAN, RS422 и порт аварийного останова (EPO). При параллельном подключении портов RS485 и CAN, а также при больших длинах линии связи (например, более 10м) может возникнуть искажение сигнала. При необходимости для повышения качества сигнала используется согласующее сопротивление 120 Ом, подключаемое к клеммнику J1.

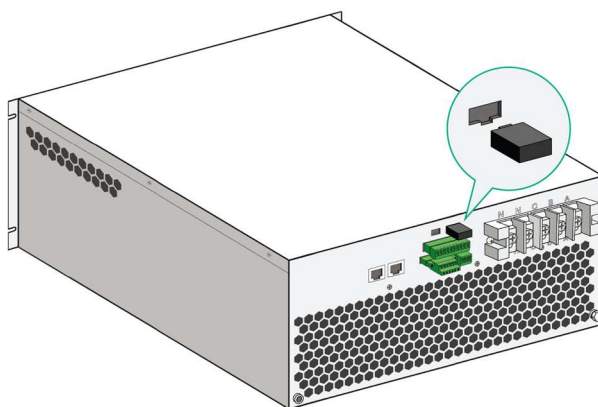


Рис. 6.4.2.2 Подключение согласующего сопротивления 120Ом

Указанные на схемах подключения (см. ниже) позиции портов представлены условно (их фактическое расположение на модуле СГРМ отличается от схематического). Во время подключения необходимо обращать внимание на наименование портов на самом модуле.

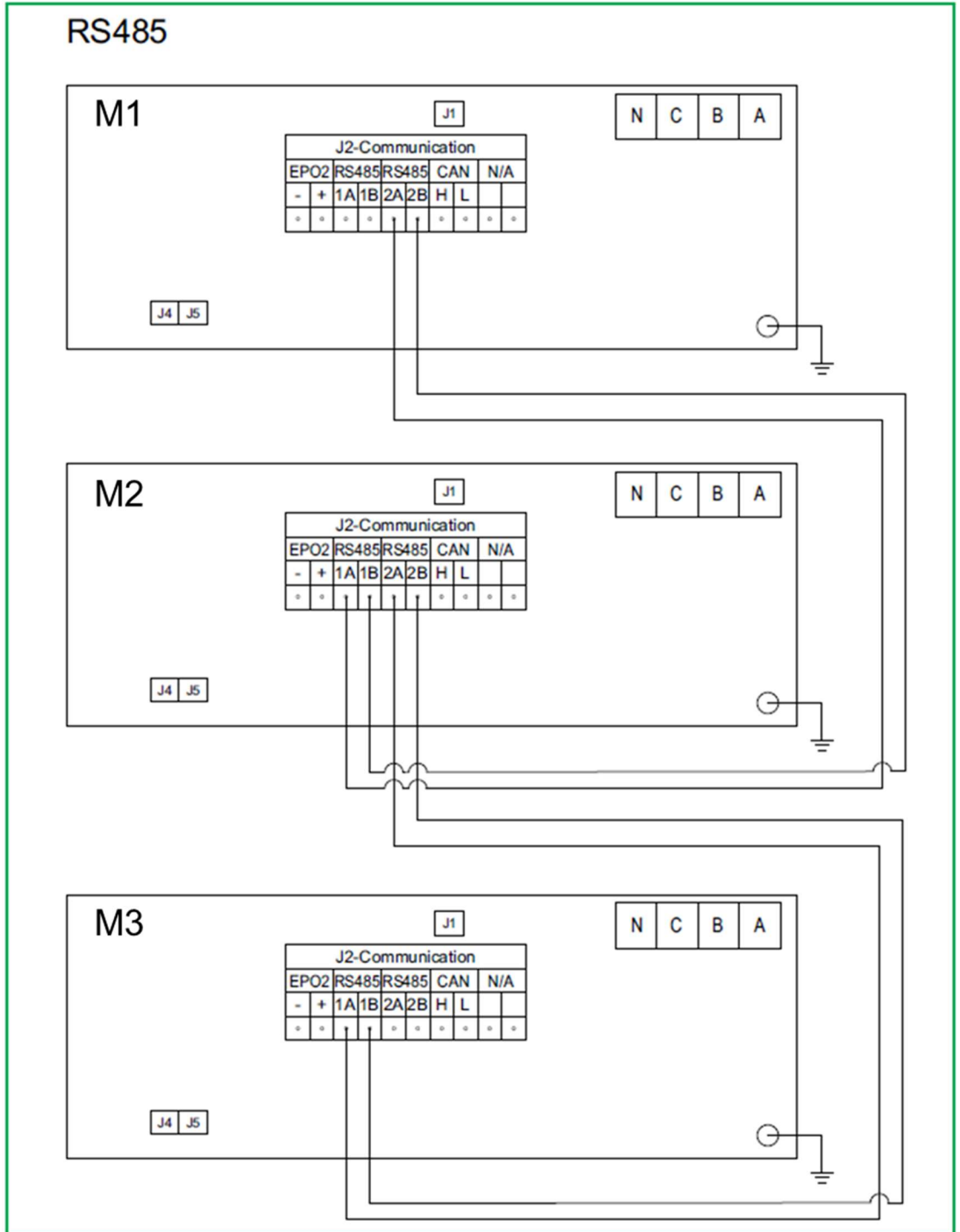


Рис. 6.4.2.3 Подключение RS485 при параллельном режиме работы

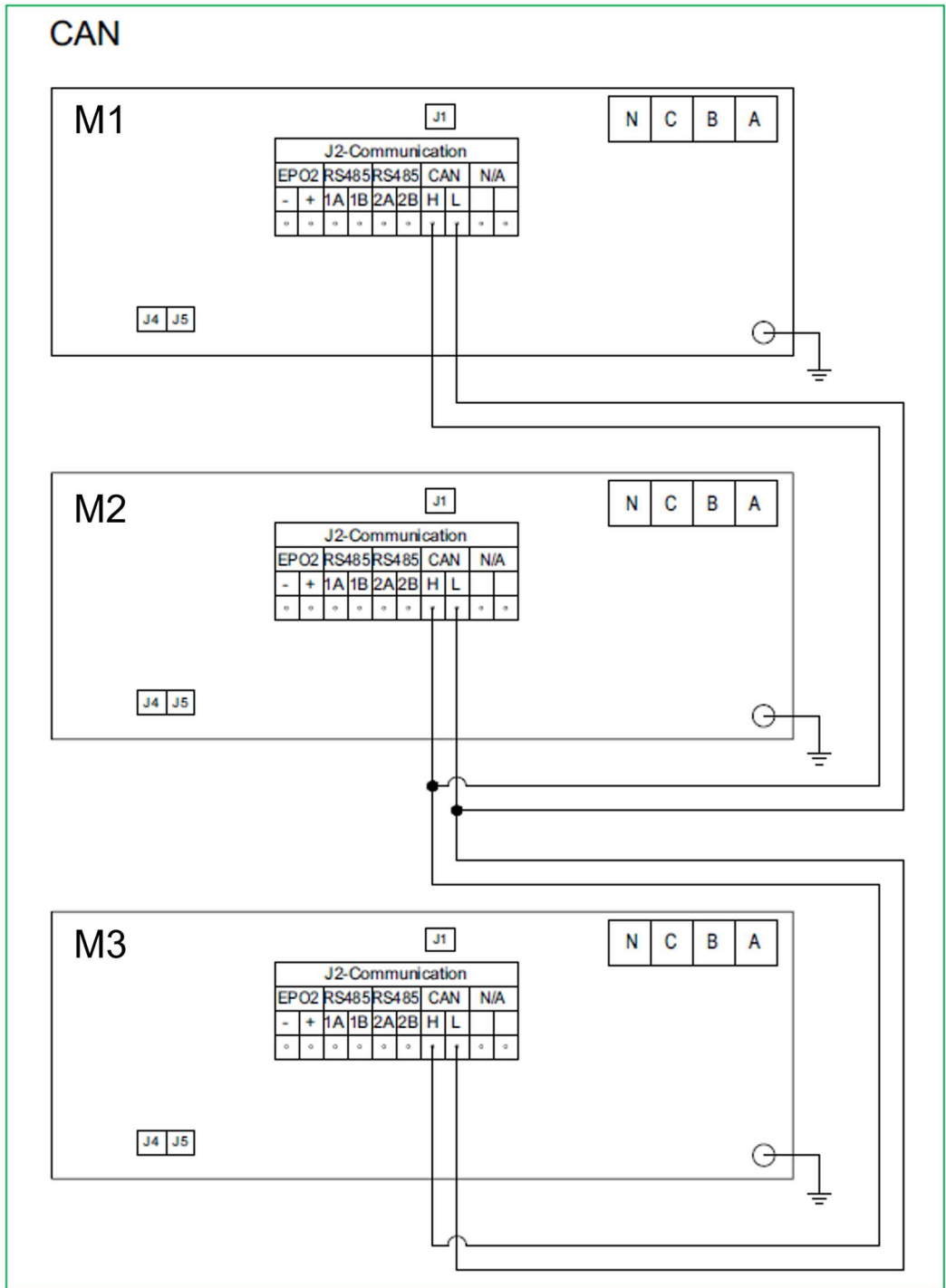


Рис. 6.4.2.4 Подключение CAN при параллельном режиме работы

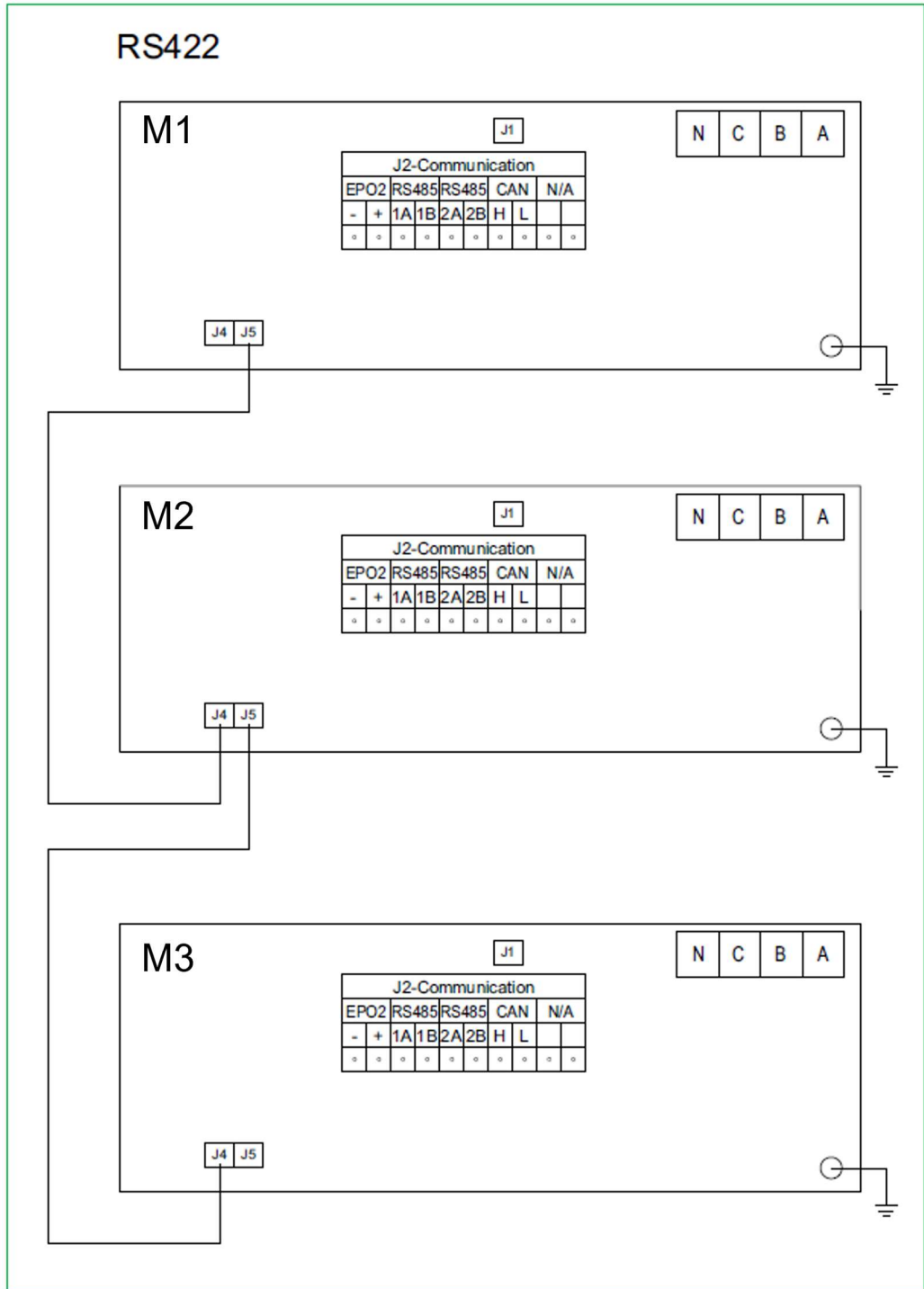


Рис. 6.4.2.5 Подключение RS422 при параллельном режиме работы

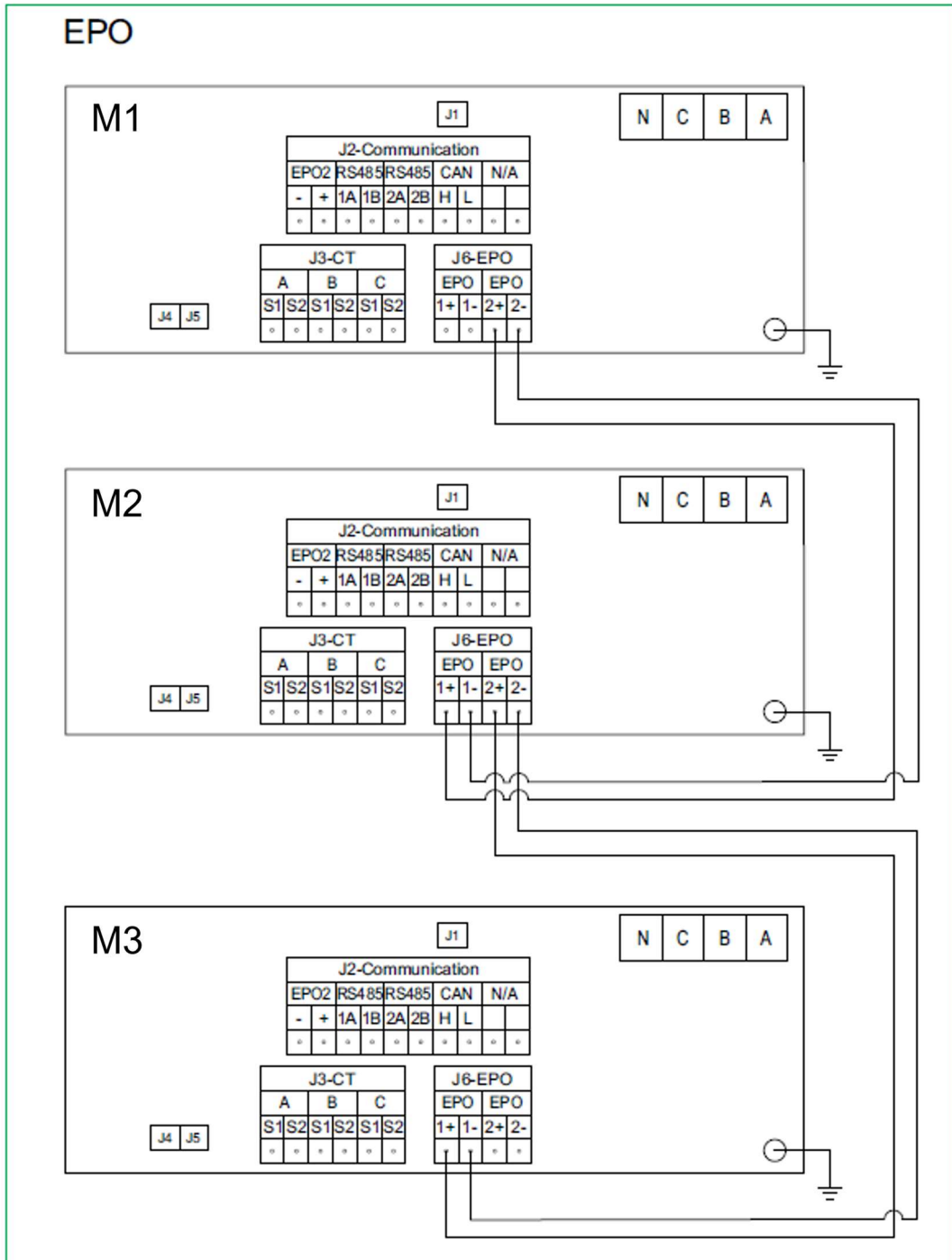


Рис. 6.4.2.6 Подключение EPO при параллельном режиме работы

## Глава VII. Финальная проверка монтажных работ

После завершения каждого шага установки оборудования СГРМ необходимо использовать лист проверки и убедиться в правильности выполнения монтажа.

Оборудование полностью смонтировано только по завершению всех этапов установки и после проведения выборочных проверок с заполнением соответствующих пунктов листов проверки.



### **Опасность перегрева**

После установки и подключения оборудования необходимо удалить защитные плёнки с входных и выходных вентиляционных отверстий.

**Несоблюдение указанных инструкций может привести к серьёзным травмам, смерти обслуживающего персонала и повреждению оборудования!**

## Глава VIII. Подготовка к вводу в эксплуатацию

Перед подачей питания внимательно изучите изложенную в данном разделе информацию.

### 8.1 Приборы и инструменты

- Вольтметр или мультиметр;
- Токовые клещи;
- Мегаомметр.

## 8.2 Необходимые проверки перед подачей питания



### **Опасность поражения электрическим током, взрывом или вспышкой дуги**

- используйте индивидуальные средства защиты (СИЗ) и следуйте инструкциям по технике безопасности;
- монтаж устройства должен выполняться хорошо обученным и квалифицированным персоналом в контролируемой зоне, т.е. с допуском лиц электротехнического персонала и соответствующим контролем производства работ;
- не допускается установка оборудования вблизи горючих жидкостей, воспламеняющихся газов и взрывчатых веществ;

### **Перед производством работ на данном оборудовании:**

- отключите питание всех вспомогательных цепей и закоротите вторичные цепи трансформаторов тока;
- для проверки отсутствия напряжения используйте указатель напряжения соответствующего номинала;
- убедитесь в отключенном состоянии всех потенциальных источников питания;
- после отключения источников питания подождите не менее 15 минут для полной разрядки конденсаторов постоянного тока

### **Перед подачей питания:**

- установите все элементы корпуса и защитные крышки;
- перед установкой защитных крышек убедитесь в отсутствии посторонних предметов внутри корпуса устройства;
- проверьте, чтобы номинал нейтрали каждого устройства превышал значение уставки максимального тока нейтрали.

**Несоблюдение указанных инструкций может привести к серьезным травмам и смерти обслуживающего персонала!**

## 8.3 Проверка монтажа

Проверьте все подключения (силовые и сигнальные цепи). Убедитесь в том, что жилы кабелей соответствуют маркировке клеммника и клеммы надёжно затянуты.

## 8.4 Лист проверки перед вводом в эксплуатацию

Перед вводом в эксплуатацию должны быть выполнены следующие условия:

- Подключение электрических соединений выполнено в соответствии с требованиями стандартов.
- Смонтированы основные трансформаторы тока для измерения тока системы с целью компенсации.
- Вторичные цепи основных трансформаторов тока подключены к клеммам СГРМ.
- При параллельном режиме работы модулей необходимо проверить подключение к ТТ для каждого модуля.
- Проведён осмотр оборудования на предмет снятия короткозамкнутой перемычки на клеммнике ТТ.
- Проверено сопротивление изоляции фаз относительно земли.
- Проведён осмотр оборудования на предмет снятия защитных плёнок, предназначенных для предотвращения попадания посторонних предметов.
- Во время ввода в эксплуатацию необходимо обеспечить не менее 50% от ожидаемой нагрузки. Для полной проверки работоспособности системы СГРМ необходимо предусмотреть доступ к управлению всеми нагрузками, для которых требуется компенсация реактивной мощности. Общий ток выхода системы должен быть не менее 10% от номинального тока СГРМ. Например, для модуля номиналом 100кВАр необходимо не менее 15А тока на выходе СГРМ.
- При подключении к СГРМ резервной генерации система должна быть проверена также с генератором для поддержания подключенной нагрузки.

Для сервисного инженера перед вводом в эксплуатацию необходимо иметь следующую информацию:

- Сторона подключения ТТ (сеть или нагрузка).
- Значение коэффициентов трансформации ТТ.
- Фазы, в которых установлены ТТ.
- Ожидаемый режим работы (поддержание коэффициента мощности, симметрирование токов сети).





# Systeme electric

Энергия. Технологии. Надежность.



Systeme Electric

АО «СИСТЭМ ЭЛЕКТРИК»

127018, Москва, ул. Двинцев, д.12, корп.1

Тел.: (495)777 99 90, Факс: (495)777 99 92,

Центр поддержки клиентов: (495) 777 99 88; 8-800-200-64-46