

Руководство по эксплуатации

Модули расширения

торговой марки Systeme Electric, серии SystemeHD, артикулы НМ0004, НМ0008, НМ0704, НМ0800



Версия 1.0

Информация, представленная в настоящем документе, содержит общие описания и/или технические характеристики продукции. Настоящая документация не предназначена для замены и не должна использоваться для определения пригодности или надежности продуктов для конкретных пользовательских применений. Обязанностью любого пользователя или интегратора является проведение надлежащего и полного анализа рисков, оценки и тестирования продукции в отношении конкретного применения или использования. Ни Systeme Electric, ни какие-либо из его филиалов или дочерних компаний не несут ответственности за неправильное использование информации, содержащейся в настоящем документе. Если у Вас возникли какие-либо предложения по улучшению работы продукта или внесению правок, либо Вы обнаружили какие-либо ошибки в настоящей документации, сообщите нам об этом.

Производитель оставляет за собой право без предварительного уведомления пользователя вносить изменения в конструкцию, комплектацию или технологию изготовления продукции с целью улучшения его технических свойств.

Никакая часть настоящего документа не может быть воспроизведена в какой-либо форме и какими-либо средствами, электронными или механическими, включая фотокопирование, без письменного разрешения Systeme Electric.

При установке и использовании продукции необходимо соблюдать все соответствующие государственные, региональные и местные правила техники безопасности. Из соображений безопасности и для обеспечения соответствия задокументированным системным данным, любые ремонтные работы в отношении продукции и ее компонентов должен выполнять только производитель.

При использовании продукции, в соответствии с соблюдением требований по технической безопасности, пользователь обязан соблюдать соответствующие применимые инструкции.

Отказ от использования программного обеспечения Systeme Electric или одобренного программного обеспечения при использовании наших аппаратных продуктов может привести к травмам, причинению вреда или неправильным результатам работы продукции.

Несоблюдение изложенной в настоящем документе информации может привести к травмам или повреждению оборудования.

© [2024] Systeme Electric. Все права защищены.

Настоящее руководство по эксплуатации распространяется на модули расширения торговой марки Systeme Electric, серии SystemeHD, артикулы НМ0004, НМ0008, НМ0704, НМ0800, далее – модули расширения.

Перед вводом в эксплуатацию изучите это руководство и сохраните его для дальнейшего использования.



Важная информация

При распаковке продукции проверьте внешний вид упаковки и устройства. Если имеются повреждения, обратитесь к поставщику. Не применяйте оборудование, имеющие повреждения!

Продукция предназначена для применения квалифицированными специалистами, прошедшими соответствующее обучение.

Опасность поражения электрическим током! Соблюдайте правила безопасности при проведении электромонтажных работ. Отключайте электропитание при проведении работ по подключению и обслуживанию!

Назначение

Модули расширения являются оборудованием промышленного назначения (не предназначено для применения в быту) и предназначены для автоматизации в системах отопления, вентиляции и кондиционирования воздуха зданий, таких как тепловые пункты, приточно-вытяжные вентиляционные установки, зональное регулирование.

Конструкция

Модули расширения выполнены в пластиковом корпусе, который может быть установлен на 35 мм DIN рейку или на монтажную панель.



Модуль расширения работает под управлением контроллера автоматизации SystemeHD.

Индикаторы на передней панели

| Название | Назначение | Описание |
|----------|---------------------------------------|---|
| ПИТАНИЕ | Состояние питания устройства | ВКЛ: есть питание ВЫКЛ: нет питания |
| SYS | Состояние работы устройства | ЗЕЛЕНЫЙ: устройство работает КРАСНЫЙ: ошибка загрузки |
| RS-485 | Состояние порта RS-485 | МИГАЕТ: передача данных по порту ВЫКЛ: нет передачи данных |
| EOL | Состояние терминатора порта RS-485 #2 | ВКЛ: терминатор подключен ВЫКЛ: терминатор отключен |

Принцип действия

Модули расширения используются в составе систем автоматизации зданий только совместно с контроллерами серии SystemeHD. Ко входам модулей расширения подключаются датчики температуры, давления, влажности и пр. К выходам модулей расширения подключаются исполнительные устройства (приводы клапанов и воздушных заслонок, вентиляторы и пр.). Модули расширения передают на контроллер показания датчиков и выполняют команды управления от контроллера.

Технические характеристики

| | |
|--|--|
| Габаритные размеры (Ш×В×Г), мм | 120×149×58 |
| Масса, кг | 0,4 |
| Напряжение питания, В пер или пост. тока | 24 ±10% |
| Частота пер. тока, Гц | 50 |
| Потребляемая мощность, Вт | Не более 5 |
| Степень защиты корпуса | IP20 |
| Порты связи | 1 порт RS-485 |
| Характеристики порта RS-485 | Изолированный двухпроводный. Скорость передачи 9600, 19200, 38400, 115200 бод. Протоколы BACnet/MSTP или Modbus RTU ведомый |

| | |
|--|---|
| Характеристики дискретного входа DI | Нормально замкнутый или нормально разомкнутый контакт без напряжения (сухой контакт) |
| Характеристики универсального входа UI | Индивидуально конфигурируется: 0...10 В / 4...20 мА / термосопротивление (NTC 10 кОм, NTC 20 кОм, PT1000, LG Ni 1000 или характеристика, настраиваемая в ПО SystemeHD Works) / сухой контакт. |
| Характеристики дискретного выхода DO | Нормально открытый релейный выход, 24 В пер/пост тока или 220 В пер. тока, макс. ток 2 А для резистивной нагрузки и 1 А для индуктивной нагрузки. |
| Характеристики выхода напряжения VO | Индивидуально конфигурируется: пропорциональный выход 0...10 В пост. тока макс. 10 мА или дискретный выход вкл/выкл 24 В пер/пост тока макс. 1 А. |
| Подключение | Съемные винтовые клеммные колодки, сечение кабеля до 2,5 мм² |

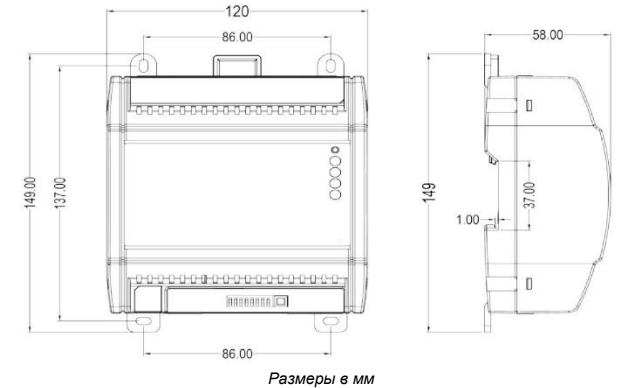
Встроенные входы и выходы

| Модуль расширения | DI | UI | DO | VO | Всего вх/вых |
|-------------------|----|----|----|----|--------------|
| НМ0004 | | | | 4 | 4 |
| НМ0008 | | | 8 | | 8 |
| НМ0704 | 3 | 4 | 2 | 2 | 11 |
| НМ0800 | | | 8 | | 8 |

Монтаж и рекомендации по размещению

Перед установкой проверьте полноту комплектации (наличие клеммных колодок) и целостность (отсутствие механических повреждений) модуля расширения. Некомплектный или поврежденный модуль расширения замените.

Установите модуль расширения в шкаф автоматизации на монтажную панель или на DIN рейку 35 мм. Убедитесь в надежности крепления модуля расширения.



Подключение

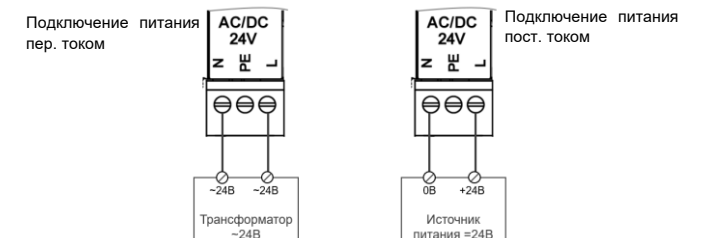
Подключите питание и периферийные устройства к клеммам модуля расширения согласно схемам ниже.

- Отключайте электропитание при проведении работ по подключению!
- Применяйте кабели рекомендованной длины и сечения.

Подключение питания

Проверьте, что параметры источника питания соответствуют характеристикам питания контроллера.

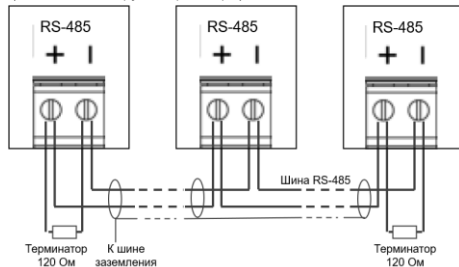
Подключите выходное напряжение от трансформатора или источника питания постоянного тока к клеммам питания:



Подключение шины RS-485

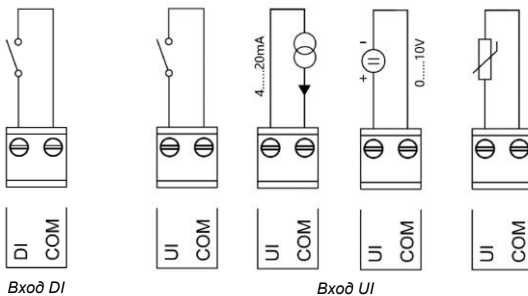
Для линии RS-485 следует применять специализированный кабель, а также устанавливать терминаторы 120 Ом. Порт RS485-2 на контроллерах HD и порт RS485 на модулях расширения НМ имеет встроенный терминатор 120 Ом, который можно подключать или отключать нажатием кнопки EOL.

Для защиты от помех рекомендуется применение экранированного кабеля, экран должен быть соединен на всем протяжении кабеля и подключен к шине слаботочного заземления в одной точке (обычно в шкафу контроллера).



Подключение шины RS-485

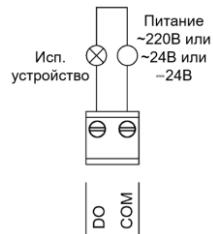
Подключение входов DI и UI



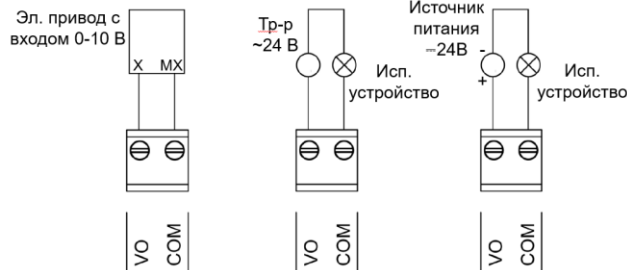
Вход DI

Вход UI

Подключение выходов DO



Подключение выходов VO



Конфигурация

Параметры модуля расширения

С помощью микропереключателей задаются параметры связи и адресации модуля расширения. Положение микропереключателей считывается при включении модуля расширения, поэтому после изменения их положения перезапустите модуль коротким нажатием кнопки СБРОС.



Адрес модуля расширения – переключатели 1-5

| № | Обозначение | ON (вверх) | OFF (вниз) |
|---|-------------|------------|------------|
| 1 | 1 | 1 | 0 |
| 2 | 2 | 2 | 0 |
| 3 | 4 | 4 | 0 |
| 4 | 8 | 8 | 0 |
| 5 | 16 | 16 | 0 |

Скорость передачи – переключатели 6-7

| Скорость передачи, бод | Переключатель № 6 | Переключатель № 7 |
|------------------------|-------------------|-------------------|
| 9 600 | OFF | OFF |
| 19 200 | ON | OFF |
| 38 400 | OFF | ON |
| 115 200 | ON | ON |

Протокол связи – переключатель 8

| № | Обозначение | ON (вверх) | OFF (вниз) |
|---|-------------|--------------|------------|
| 8 | 128 | BACnet MS/TP | Modbus RTU |

Параметры входов и выходов

Конфигурация входов и выходов задается в программе контроллера. Более подробная информация приведена в руководстве пользователя среды разработки.

Перезагрузка и сброс

Перезагрузка
Для перезагрузки модуля расширения нажмите кнопку СБРОС однократно.

Сброс в заводские настройки

При этом будет удалена вся конфигурация модуля расширения. Для сброса отключите питание модуля расширения, нажмите и удерживайте кнопку СБРОС, включите питание контроллера – через 5 секунд все индикаторы включатся, после этого отпустите кнопку СБРОС.

Условия эксплуатации, транспортирования, хранения и утилизации

| | Эксплуатация | Транспортирование и хранение |
|-------------------------------------|---|--|
| Температура окружающего воздуха, °С | От 0 до +50 °С | От -20 до +70 °С |
| Относительная влажность воздуха, % | От 10 до 95 %, без образования конденсата | |
| Атмосферное давление | От 80 до 108 кПа | От 66 до 108 кПа |
| Высота над уровнем моря | От -1000 до 2000 м | От -1000 до 3500 м |
| Особые указания | Срок службы 10 лет. | Транспортирование должно осуществляться закрытым транспортом. Не допускается бросать и кантовать товар. Хранение должно осуществляться в закрытом, сухом, защищенном от влаги месте. Срок хранения 5 лет |

Утилизация модулей расширения должна производиться в соответствии с правилами утилизации электронных устройств: необходимо передать устройство в специализированное предприятие для переработки.

Модули расширения не должны быть утилизированы как бытовые отходы.

Техническое обслуживание

Обслуживание должно выполняться квалифицированным персоналом. При обслуживании убедитесь, что устройство обесточено.

| Периодичность | Порядок действий, контролируемые параметры |
|---------------|---|
| 6 мес | Очистка корпуса и клемм от пыли, грязи и посторонних предметов; |

| |
|--|
| Проверка качества подключения внешних соединений. Обнаруженные недостатки следует немедленно устранить |
|--|

Неисправности и их устранение

Диагностика и устранение неисправностей должны выполняться квалифицированным персоналом с соблюдением мер безопасности.

| Неисправность | Возможная причина | Процедура проверки и устранения |
|--|--|---|
| Модуль расширения не включается | Отсутствует или недостаточно напряжение питания | Проверьте схему подключения, напряжение питания, замените источник питания |
| Модуль расширения периодически перезагружается | Недостаточное напряжение питания, мощность источника питания. Несовместимая версия встроенного программного обеспечения. | Проверьте схему подключения, напряжение питания, замените источник питания. В ПО SystemeHD Works проверьте версию встроенного ПО, при необходимости выполните обновление. |
| Индикатор SYS горит красным | Ошибка при запуске устройства | Загрузите актуальную версию встроенного ПО в модуль расширения |

Модули расширения в условиях эксплуатации неремонтопригодны. При обнаружении неисправности, требующей ремонта, обратитесь к поставщику.

Комплектность

В комплект поставки входит модуль расширения (1 шт., с установленными клеммными колодками) в заводской упаковке и настоящее руководство по эксплуатации.

Реализация

Модули расширения являются непромышленными товарами длительного пользования. Реализация осуществляется согласно установленным законодательством нормам и правилам для такого рода товаров.

Гарантийные обязательства

Срок гарантии составляет 18 месяцев со дня ввода в эксплуатацию, что подтверждается соответствующим документом, но не более 24 месяцев с даты поставки. Гарантия действительна при условии соблюдения потребителем условий хранения, монтажа и эксплуатации, изложенных в настоящем руководстве по эксплуатации.

При обнаружении неисправности во время гарантийного срока и после его окончания обращаться в региональный Центр Поддержки Клиентов.

Контактные данные

| | | |
|--|--|---|
| Изготовитель: | Уполномоченное изготовителем лицо: | Уполномоченное изготовителем лицо: |
| «Delixi Electric Ltd» Китай, Delixi High Tech Industrial Park, Liu Shi County, Yue Qing City, Wenzhou, Zhejiang | АО «СИСТЭМ ЭЛЕКТРИК» Адрес: Россия, 127018, г. Москва, ул. Двинцев, д. 12, корп. 1 Телефон: +7 (495) 777 99 90 E-mail: support@systeme.ru | ООО «Систэм Электрик БЛР» Адрес: Беларусь, 220007, г. Минск, ул. Московская, д. 22-9 Телефон: +375 (17) 236 96 23 E-mail: support@systeme.ru |

Прочая информация

Дата изготовления указана на упаковке в формате YYYY-MM-DD, где YYYY - год изготовления, MM - месяц, DD - число месяца. Например: 2022-12-11, где год изготовления - 2022, месяц - 12, число месяца - 11.