

# Руководство по эксплуатации

## Рамки серии «Atlas Design» IP44

### 1. Назначение и область применения

Рамка предназначена для монтажа электроустановочных изделий IP44 серии "AtlasDesign" в любом сочетании.

### 2. Технические характеристики

#### 2.1 Основные технические параметры рамок приведены в таблице 1.

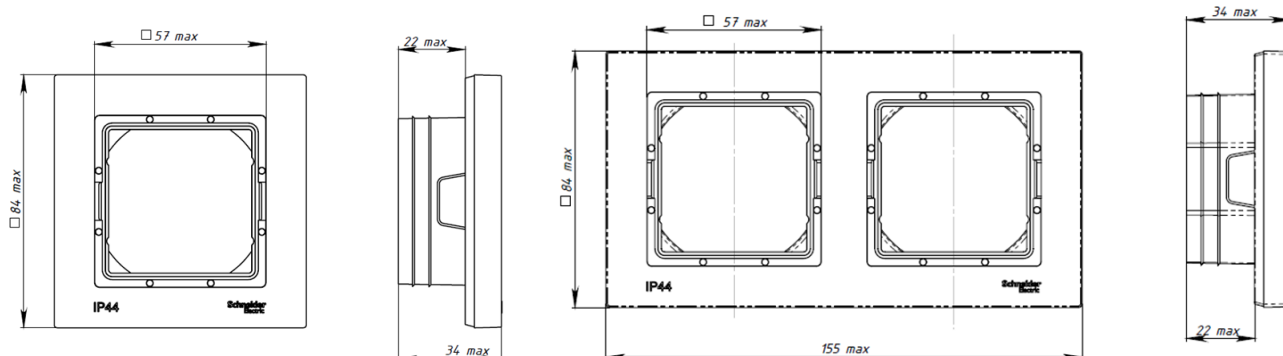
Параметры	Значение		
	ATN44..01	ATN44..02	ATN44..03
Референс	ATN44..01	ATN44..02	ATN44..03
Кол-во постов	один	два	три
Цвет (точка в референсе)	01-Белый, 03-Алюминий, 10-Карбон		
Степень защиты от пыли и влаги	IP44		
Климатическое исполнение	УХЛ4		

**Внимание! Защита IP44 достигается только при совместном использовании механизмов и рамок IP44**  
таблица 1

#### 2.2 Габаритные размеры рамок представлены на рисунке 2.

ATN44..01

ATN44..02



ATN44..03,

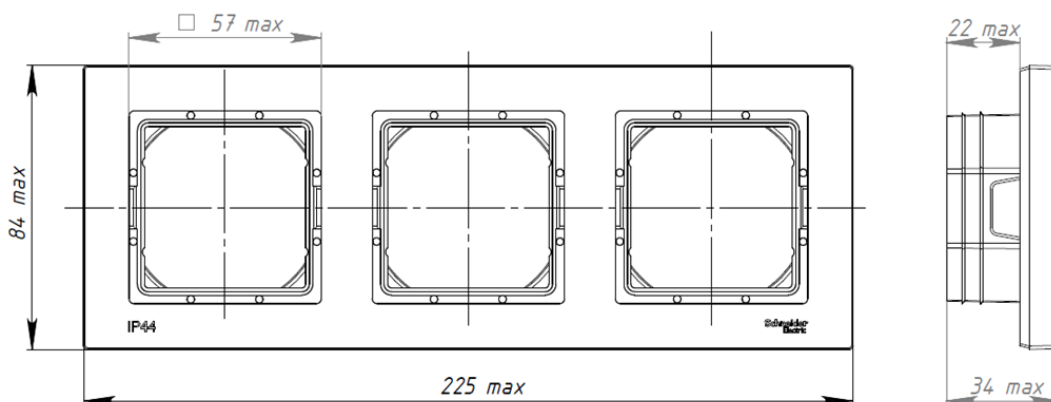


рисунок 2

### 3. Правила и условия безопасной эксплуатации.

Монтаж и замену производить квалифицированным специалистом согласно ПУЭ. Запрещается монтаж и эксплуатация рамки при обнаружении трещин или сколов.

**4. Правила и условия монтажа.**

Установить электроустановочные изделия IP44 в монтажные коробки согласно инструкции по монтажу на них. Установить рамку IP44. Произвести дальнейшую сборку согласно инструкции по монтажу на изделиях.

**5. Правила и условия хранения**

Условия хранения рамок - 5 лет в упаковке предприятия-изготовителя при температуре от +5 °С до +40 °С и относительной влажности до 60%.

**6. Правила и условия перевозки**

Перевозка любым транспортом в упаковке изготовителя.

**7. Правила и условия реализации**

Особых условий не требуется, реализация через розничные сети.

**8. Правила и условия утилизации**

Утилизировать как твердые коммунальные отходы согласно региональным программам в области обращения с отходами.

**9. Гарантийные обязательства**

Гарантийный срок эксплуатации рамок – 5 лет со дня розничной продажи.

Срок службы рамок – 10 лет со дня розничной продажи.

**10. Свидетельство о приемке**

Месяц и год изготовления указаны на упаковке.

Штамп технического контроля изготовителя \_\_\_\_\_

Дата продажи \_\_\_\_\_ Штамп магазина \_\_\_\_\_

**11. Комплект поставки**

- рамка – 1 шт.
- упаковочный пакет – 1 шт. на изделие
- руководство по эксплуатации – 1 шт. на изделие

**Изготовитель:** ООО «Потенциал», 425350, Россия, Республика Марий Эл, г. Козьмодемьянск, ул. Быстрова, д.1., тел.: +7(83632) 9 21 00, факс: +7(83632) 9 21 07, [potencial@systeme.ru](mailto:potencial@systeme.ru)

**Поставщик:** АО «СИСТЭМ ЭЛЕКТРИК», 127018, Россия, г. Москва, ул., Двинцев, д.12., корп.1. тел.: (495) 777 99 90, [support@systeme.ru](mailto:support@systeme.ru), [www.systeme.ru](http://www.systeme.ru)

**Жеткізуші:** "СИСТЭМ ЭЛЕКТРИК" АҚ, 127018, Ресей, Мәскеу қ., Двинцев к-сі, 12., корпус.1. тел.: (495) 777 99 90, [support@systeme.ru](mailto:support@systeme.ru), [www.systeme.ru](http://www.systeme.ru)

