

Эффективность. Надёжность.
Многофункциональность.

Активные фильтры гармоник

 SystemeSine AHF

Идеально подходят как для коммерческих зданий,
так и для промышленных предприятий

Надёжность системы энергоснабжения имеет фундаментальное значение для непрерывного технологического производственного процесса.

Проблема низкого качества электроэнергии является одной из основных причин остановки производства и выхода из строя электрооборудования. Если в сети периодически возникают аварийные режимы работы, бизнес может понести серьёзные убытки.

SystemeSine AHF — это высокопроизводительное и надёжное решение, предназначенное для решения широкого спектра задач по повышению качества электроэнергии.

Эффективность и быстрдействие

- Топология трёхуровневого инвертора (IGBT-транзисторы)
- Алгоритм БПФ
- THDI $\leq 5\%$
- Время отклика управления $<100\text{мкс}$

Безопасность и надёжность

- Система воздушного охлаждения
- Автоматическая защита от перегрева, резонанса и т.д.
- Соответствие категории А по части ЭМС ГОСТ IEC 61000-6-2 и 61000-6-4 (возможность применения в промышленной зоне).

Многофункциональность

- Выборочная фильтрация гармоник (со 2 по 50-ю)
- Коррекция коэффициента мощности
- Симметрирование фазных токов



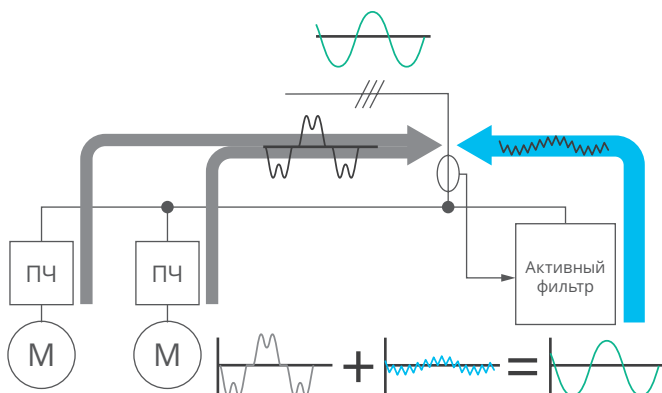
Повышение надёжности
и энергоэффективности



Обеспечение качества
и доступности электроэнергии



Оптимизация энергопотребления
и сокращение расходов
на электроэнергию



SYSTEME.RU

Цент поддержки клиентов

Тел.: 8 (800) 200 64 46 (многоканальный)

Тел.: (495) 777 99 88, факс: (495) 777 99 94

ru.ccc@se.com

Systeme
electric

Энергия. Технологии. Надёжность.

Основные преимущества

1. Эффективность и быстродействие

- Топология трёхуровневого инвертора;
- Алгоритм БПФ;
- Время отклика управления <100мкс;
- THDI ≤ 5 %;
- Низкие потери, эффективность ≥97%.

2. Многофункциональность

- Пофазная фильтрация гармоник тока;
- Фильтрация гармоник тока в нейтрали;
- Коррекция коэффициента мощности;
- Симметрирование фазных токов.

3. Масштабируемость

- Возможна параллельная работа до 8 модулей различной мощности с одним комплектом трансформаторов тока;
- Максимальный суммарный ток системы 1200А.

4. Вариативность модельного ряда

- Модули IP20 стоечного исполнения: 50А, 100А и 150А;
- Модули IP20 и IP31 навесного исполнения: 50А, 100А и 150А;
- Шкафы IP31 и IP54 напольного исполнения: 50А, 100А, 150А, 200А, 300А, 450А и 600А.



5. Соответствие стандартам по ЭМС

Активные фильтры гармоник SystemeSine оборудованы дополнительным встроенным блоком ЭМС для фильтрации паразитных частот и обеспечения помехоустойчивости и соответствуют ГОСТ IEC 61000-6-2 и 61000-6-4 (класс А).

6. Безопасность и надёжность

Благодаря встроенным функциям защиты от перегрева и резонанса осуществляется безопасная и надёжная работа устройства.

7. Передача данных по Modbus

Встроенная функция передачи данных обеспечивает удалённый мониторинг и управление.

8. Локализованное ПО

Интуитивно понятный, русифицированный интерфейс панелей оператора активных фильтров SystemeSine максимально упрощает эксплуатационный процесс.

9. Локальное производство шкафов

Шкафы активных фильтров гармоник SystemeSine разработаны и производятся в России на площадке НТЦ Механотроника.



SYSTEME.RU

Цент поддержки клиентов
Тел.: 8 (800) 200 64 46 (многоканальный)
Тел.: (495) 777 99 88, факс: (495) 777 99 94
ru.ccc@se.com

Systeme
electric
Энергия. Технологии. Надежность.

Коммерческие референсы

Артикул	Номинальный ток (А)	Степень защиты	Тип монтажа	Кабельный ввод	Габариты (ВхШхГ), мм	Масса, кг
АНФМ050R4L20	50	IP20	стоечный	сзади	180 x 530 x 603	28
АНФМ100R4L20	100				200 x 530 x 733	41
АНФМ150R4L20	150				270 x 530 x 788	55
АНФМ050W4D20	50	IP20	навесной	сверху	620 x 507 x 185	28
АНФМ100W4D20	100				750 x 507 x 205	41
АНФМ150W4D20	150				805 x 507 x 275	55
АНФМ050W4D31	50	IP31	навесной	сбоку	835 x 600 x 210	32
АНФМ100W4D31	100				960 x 600 x 230	45
АНФМ150W4D31	150				1015 x 600 x 300	60
АНФМ050C4C31	50	IP31	напольный	сверху/снизу	2200 x 800 x 600	~295
АНФМ100C4C31	100					~305
АНФМ150C4C31	150					~330
АНФМ200C4C31	200			2200 x 900 x 600	~350	
АНФМ300C4C31	300				~390	
АНФМ450C4C31	450				снизу	~725
АНФМ600C4C31	600	~780				
АНФМ050C4C54	50	IP54	напольный	сверху/снизу	2200 x 800 x 600	~295
АНФМ100C4C54	100					~305
АНФМ150C4C54	150					~330
АНФМ200C4C54	200			2200 x 900 x 600	~350	
АНФМ300C4C54	300				~390	
АНФМ450C4C54	450				снизу	~725
АНФМ600C4C54	600	~780				

Артикул	Описание	Габариты (ВхШхГ), мм
АНФМИ7	Выносной 7-дюймовый дисплей для управления системой из параллельно подключенных активных фильтров гармоник стоечного или навесного исполнения	143 x 204 x 50 мм



SYSTEME.RU

Цент поддержки клиентов
Тел.: 8 (800) 200 64 46 (многоканальный)
Тел.: (495) 777 99 88, факс: (495) 777 99 94
ru.ccc@se.com

Systeme
electric
Энергия. Технологии. Надежность.

Мы в соцсетях



[systemelectric_official](https://t.me/systemelectric_official)



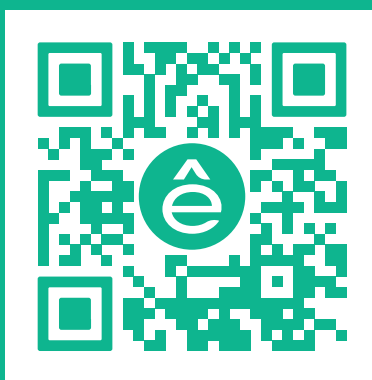
youtube.com/c/SystemeElectric



vk.com/Systemelectric



Systeme Electric



Подробнее о компании
www.systeme.ru

Наши бренды

Systeme
electric



Механотроника

Dēkraft



Systeme
soft