

Руководство по эксплуатации Модуль расширения торговой марки Systeme Electric, серии SystemePLC S250, артикул SM3HSIC2



Версия 1.0

Информация, представленная в настоящем документе, содержит общие описания и/или технические характеристики продукции. Настоящая документация не предназначена для замены и не должна использоваться для определения пригодности или надежности продуктов для конкретных пользовательских применений. Обязанностью любого пользователя или интегратора является проведение надлежащего и полного анализа рисков, оценки и тестирования продукции в отношении конкретного применения или использования. Ни Systeme Electric, ни какие-либо из его филиалов или дочерних компаний не несут ответственности за неправильное использование информации, содержащейся в настоящем документе. Если у Вас возникли какие-либо предложения по улучшению работы продукта или внесению правок, либо Вы обнаружили какие-либо ошибки в настоящей документации, сообщите нам об этом.

Производитель оставляет за собой право без предварительного уведомления пользователя вносить изменения в конструкцию, комплектацию или технологию изготовления продукции с целью улучшения его технических свойств.

Никакая часть настоящего документа не может быть воспроизведена в какой-либо форме и какими-либо средствами, электронными или механическими, включая фотокопирование, без письменного разрешения Systeme Electric.

При установке и использовании продукции необходимо соблюдать все соответствующие государственные, региональные и местные правила техники безопасности. Из соображений безопасности и для обеспечения соответствия задокументированным системным данным, любые ремонтные работы в отношении продукции и ее компонентов должен выполнять только производитель.

При использовании продукции, в соответствии с соблюдением требований по технической безопасности, пользователь обязан соблюдать соответствующие применимые инструкции.

Отказ от использования программного обеспечения Systeme Electric или одобренного программного обеспечения при использовании наших аппаратных продуктов может привести к травмам, причинению вреда или неправильным результатам работы продукции.

Несоблюдение изложенной в настоящем документе информации может привести к травмам или повреждению оборудования.

© [2023] Systeme Electric. Все права защищены.

Настоящее руководство по эксплуатации распространяется на модуль расширения торговой марки Systeme Electric, серии SystemePLC S250, артикул SM3HSIC2, далее – модуль расширения.

Перед вводом в эксплуатацию изучите это руководство и сохраните его для дальнейшего использования.



Важная информация

При распаковке продукции проверьте внешний вид упаковки и устройства. Если имеются повреждения, обратитесь к поставщику. Не применяйте оборудование, имеющие повреждения!

Продукция предназначена для применения квалифицированными специалистами, прошедшими соответствующее обучение.

Опасность поражения электрическим током! Соблюдайте правила безопасности при проведении электромонтажных работ. Отключайте электропитание при проведении работ по подключению и обслуживанию!

Назначение

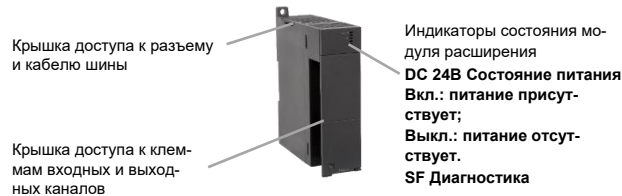
Модуль расширения является оборудованием промышленного применения (не предназначено для применения в быту) и предназначен для высокопроизводительных компактных машин с функциями контроля скорости и положения. Модуль расширения предназначен для использования в коммерческих и производственных зонах без воздействия опасных и вредных производственных факторов

Конструкция

Модуль расширения выполнен в пластиковом корпусе, предусмотрена установка на 35 мм DIN рейку или на монтажную панель. На передней панели модуля выведены индикаторы для визуального контроля состояния модуля.

Разъем для подключения предыдущего модуля на шине и кабель для подключения следующего модуля на шине находятся в верхней части модуля под крышкой.

Винтовые клеммы для подключения входных каналов расположены под крышкой на передней панели модуля. Маркировка клемм нанесена на внутренней стороне крышки.



Технические характеристики

Физические характеристики		
Размеры (Ш × В × Г), мм	34 × 115 × 100	
Масса, г	206	
Характеристики питания		
Напряжение питания по внутренней шине, В пост. тока	5	
Ток питания по внутренней шине, мА	130	
Характеристики светодиодного индикатора		
Индикатор входных сигналов	ВКЛ.: есть входной сигнал ВЫКЛ.: нет входного сигнала	
Подключение		
Количество входных каналов	2	
Тип сигнала	Дифференциальный вход	Напряжение сигнала: 5 В пост. тока Максимальная входная частота: 2 МГц
	Несимметричный вход	Напряжение сигнала: 24 В постоянного тока Максимальная входная частота: 500 кГц Допустимый диапазон рабочего цикла сигнала: 40–60 %
Максимальное напряжение входа, В пост.тока	30	
Фильтрация на входе	Настраиваемая, 125 кГц/250 кГц/500 кГц/1 МГц/2 МГц	
Множитель	1, 2 и 4 удвоения частоты	
Разрешающая способность	32 разряда	

Функция сброса счетчика	Поддерживается, сигнал Z
Функция захвата счетчика	Поддерживается, сигнал Z
Функция синхронного счета нескольких счетчиков	Поддерживается, сигнал INT
Напряжение сигнала INT, В пост. тока	24 В
Максимальная частота сигнала INT, кГц	500
Фильтрация сигнала INT, кГц	Настраиваемая, 125/250 /500
Изоляция фотоэлектрическая, В пер. тока	500, 1 мин
Стандарты	ГОСТ IEC 61131-2-2012 (разделы 8-10)

Монтаж и рекомендации по размещению

Контроллеры и модули расширения устанавливаются в шкаф автоматизации на монтажную панель или на DIN рейку 35 мм. Непосредственно к контроллеру может быть подключено до 8 модулей ввода/вывода и удаленно до 3 станций по 8 модулей на каждой, с использованием специального коммуникационного модуля расширения шины (модуль приема/передачи) SM3XR71, на расстояние до 3 метров между модулями расширения шины.

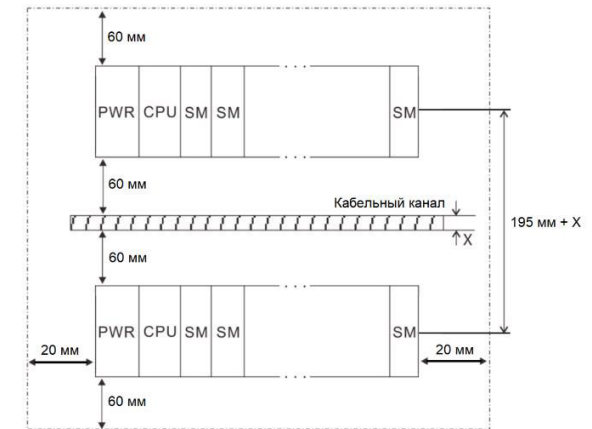
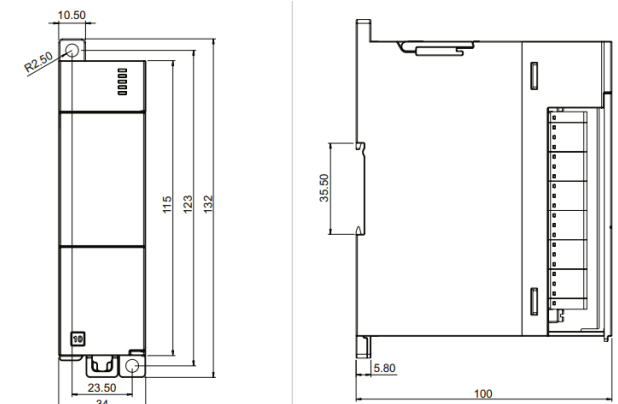
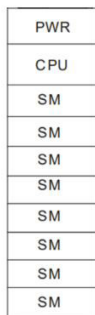


Схема установки нескольких процессоров в одном рабочем пространстве

На рисунке выше показаны процессорные модули с модулями расширения, установленные на нескольких стойках, с указанием минимального расстояния между каждой стойкой, кабельными каналами и стенками шкафа.



Габаритные и установочные размеры



а)



б)

Варианты установки процессорного модуля (CPU) вместе с модулем питания (PWR) и модулями расширения (SM): а) вертикально, б) горизонтально

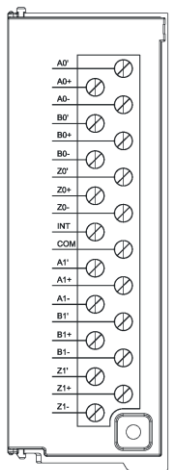
Подключение

Подключение к внутренней шине

Для подключения модуля расширения к внутренней шине откройте крышку в верхней части корпуса, и соедините модуль с предшествующим (находящимся слева) модулем на шине плоским кабелем, находящимся под крышкой. Расположите кабель в прорези корпуса и закройте крышку.

Подключение входных каналов

Откройте крышку на передней панели и подключите входные каналы к клеммам, показанным на схеме ниже.



Расположение клемм входных каналов

Условия эксплуатации, транспортирования, хранения и утилизации

		Эксплуатация	Транспортирование и хранение
Температура окружающего воздуха, °С	Горизонтальное монтажное положение	От 0 до +60 °С	От -40 до +70 °С
	Вертикальное монтажное положение	От 0 до +40 °С	

Относительная влажность воздуха, %	От 10 до 95 %, без образования конденсата	
Атмосферное давление	От 80 до 108 кПа	От 66 до 108 кПа
Высота над уровнем моря	От -1000 до 2000 м	От -1000 до 3500 м
Особые указания	Срок службы 10 лет.	Транспортирование должно осуществляться закрытым транспортом. Не допускается бросать и кантовать товар. Срок хранения 5 лет

Утилизация модуля расширения должна производиться в соответствии с правилами утилизации электронных устройств: необходимо передать устройство в специализированное предприятие для переработки.

Модуль расширения не должен быть утилизирован как бытовые отходы.

Техническое обслуживание

Обслуживание должно выполняться квалифицированным персоналом. При обслуживании убедитесь, что устройство обесточено.

Периодичность	Порядок действий, контролируемые параметры
6 месяцев	Очистка корпуса и клемм от пыли, грязи и посторонних предметов; Проверка качества подключения внешних соединений. Обнаруженные недостатки следует немедленно устранить

Неисправности и их устранение

Диагностика и устранение неисправностей должны выполняться квалифицированным персоналом с соблюдением мер безопасности.

Неисправность	Возможная причина	Процедура проверки и устранения
Нет связи модуля с контроллером	Неправильный порядок установки модулей или превышение тока потребления по шине.	Проверьте порядок установки и потребление модулей расширения
Некорректные значения на входе	Большое сопротивление кабеля, помехи от оборудования или других кабелей.	Используйте экранированный кабель допустимой длины, располагайте сигнальный кабель на удалении от силовых кабелей.

Модули расширения в условиях эксплуатации неремонтопригодны. При обнаружении неисправности, требующей ремонта, обратитесь к поставщику.

Комплектность

В комплект поставки входит модуль расширения (1 шт.) в заводской упаковке и настоящее руководство по эксплуатации.

Реализация

Модуль расширения является непродовольственными товарами длительного пользования. Реализация осуществляется согласно установленным законодательством нормам и правилам для такого рода товаров.

Гарантийные обязательства

Срок гарантии составляет 18 месяцев со дня ввода в эксплуатацию, что подтверждается соответствующим документом, но не более 24 месяцев с даты поставки. Гарантия действительна при условии соблюдения потребителем условий хранения, монтажа и эксплуатации, изложенных в настоящем руководстве по эксплуатации.

При обнаружении неисправности во время гарантийного срока и после его окончания обращаться в региональный Центр Поддержки Клиентов.

Контактные данные

Изготовитель:	Уполномоченное изготовителем лицо:	Уполномоченное изготовителем лицо:
«Delixi Electric Ltd» Китай, Delixi High Tech Industrial Park, Liu Shi County, Yue Qing City, Wenzhou, Zhejiang	АО «СИСТЭМ ЭЛЕКТРИК» Адрес: Россия, 127018, г. Москва, ул. Двинцев, д. 12, корп. 1 Телефон: +7 (495) 777 99 90 E-mail: support@systeme.ru	ООО «Систэм Электрик БЛР» Адрес: Беларусь, 220007, г. Минск, ул. Московская, д. 22-9 Телефон: +375 (17) 236 96 23 E-mail: support@systeme.ru

Прочая информация

Дата изготовления указана на упаковке в формате YYYY-MM-DD, где YYYY - год изготовления, MM - месяц, DD - число месяца. Например: 2022-12-11, где год изготовления - 2022, месяц - 12, число месяца - 11.