

Руководство по эксплуатации

Модули расширения дискретные торговой марки Systeme Electric, серии SystemePLC S250, артикулы SM3DQ8T, SM3DQ16T, SM3DQ32T, SM3DQ8R, SM3DQ16R



Версия 1.0



Информация, представленная в настоящем документе, содержит общие описания и/или технические характеристики продукции. Настоящая документация не предназначена для замены и не должна использоваться для определения пригодности или надежности продуктов для конкретных пользовательских применений. Обязанностью любого пользователя или интегратора является проведение надлежащего и полного анализа рисков, оценки и тестирования продукции в отношении конкретного применения или использования. Ни Systeme Electric, ни какие-либо из его филиалов или дочерних компаний не несут ответственности за неправильное использование информации, содержащейся в настоящем документе. Если у Вас возникли какие-либо предложения по улучшению работы продукта или внесению правок, либо Вы обнаружили какие-либо ошибки в настоящей документации, сообщите нам об этом.

Производитель оставляет за собой право без предварительного уведомления пользователя вносить изменения в конструкцию, комплектацию или технологию изготовления продукции с целью улучшения его технических свойств.

Никакая часть настоящего документа не может быть воспроизведена в какой-либо форме и какими-либо средствами, электронными или механическими, включая фотокопирование, без письменного разрешения Systeme Electric.

При установке и использовании продукции необходимо соблюдать все соответствующие государственные, региональные и местные правила техники безопасности. Из соображений безопасности и для обеспечения соответствия задокументированным системным данным, любые ремонтные работы в отношении продукции и ее компонентов должен выполнять только производитель.

При использовании продукции, в соответствии с соблюдением требований по технической безопасности, пользователь обязан соблюдать соответствующие применимые инструкции.

Отказ от использования программного обеспечения Systeme Electric или одобренного программного обеспечения при использовании наших аппаратных продуктов может привести к травмам, причинению вреда или неправильным результатам работы продукции.

Несоблюдение изложенной в настоящем документе информации может привести к травмам или повреждению оборудования.

© [2023] Systeme Electric. Все права защищены.

Настоящее руководство по эксплуатации распространяется на модули расширения дискретные торговой марки Systeme Electric, серии SystemePLC S250, артикулы SM3DQ8T, SM3DQ16T, SM3DQ32T, SM3DQ8R, SM3DQ16R, далее – модули расширения.

Перед вводом в эксплуатацию изучите это руководство и сохраните его для дальнейшего использования.



Важная информация

При распаковке продукции проверьте внешний вид упаковки и устройства. Если имеются повреждения, обратитесь к поставщику. Не применяйте оборудование, имеющие повреждения!

Продукция предназначена для применения квалифицированными специалистами, прошедшими соответствующее обучение.

Опасность поражения электрическим током! Соблюдайте правила безопасности при проведении электромонтажных работ. Отключайте электропитание при проведении работ по подключению и обслуживанию!

Назначение

Модули расширения являются оборудованием промышленного применения (не предназначено для применения в быту) и предназначены для высокопроизводительных компактных машин с функциями контроля скорости и положения. Модули расширения предназначены для использования в коммерческих и производственных зонах без воздействия опасных и вредных производственных факторов.

Конструкция

Модули расширения выполнены в пластиковом корпусе, предусмотрена установка на 35 мм DIN рейку или на монтажную панель. На передней панели модулей выведены индикаторы для визуального контроля состояния модуля.

Разъем для подключения предыдущего модуля на шине и кабель для подключения следующего модуля на шине находятся в верхней части модуля, под крышкой.

Винтовые клеммы для подключения входных и выходных каналов модулей расширения расположены под крышкой на передней панели модуля. Маркировка клемм нанесена на внутреннюю сторону крышки.

Крышка доступа к разъему и кабелю шины



Индикаторы состояния модуля расширения

DC 24В Состояние питания

Вкл.: питание присутствует;
Выкл.: питание отсутствует.

SF Диагностика

Вкл.: неисправность
Выкл.: ошибок нет;

Крышка доступа к клеммам входных и выходных каналов

Принцип действия

Модули расширения работают под управлением устройств серии SystemePLC S250: контроллера SM252 или SM253: модули расширения передают на выход контроллера состояние выходных каналов.

Технические характеристики

Модули с полупроводниковыми выходами.

Характеристика	SM3DQ8T	SM3DQ16T	SM3DQ32T
Размеры (Ш × В × Г), мм	34 × 115 × 100		
Масса, г	207	208	259
Количество выходов	8	16	32
Потребляемый ток, мА	24 В постоянного тока	50	95
	5 В постоянного тока	70	120
Тип выхода	Твердотельный полевой МОП-транзистор, источник		
Номинальное напряжение, В пост. тока	24		
Диапазон выходного напряжения, В пост. тока	20,4–28,8		
Логическая «1», В пост. тока	Не менее 20		
Логический «0», В пост. тока	Не более 0,1, нагрузка 10 кОм		
Максимальный выходной ток, А	0,5		
Максимальный ток на группу, А	Максимум 4		
Максимальный ток утечки на выходе, мА	15		

Ток перегрузки, А	8 при 100 мс		
Нагрузка в виде лампы, Вт	5		
Сопротивление выхода, Ом	Типовое - 0,3, максимальное - 0,6		
Время срабатывания выхода, мкс	При включении: не более 50		
	При выключении: не более 200		
Максимальная выходная частота, Гц	1000		
Изоляция, В пер. тока	Между выходом и внутренней логикой	500 в течение 1 мин	
	Между выходами группы	1500 в течение 1 мин	
Количество выходов на группу	8		
Одновременно включенных выходов	8	16	32
Два параллельно подключенных выходов	Поддержка параллельного подключения двух выходов в одной группе		
Максимальная длина кабеля, м	Экранированный	500	
	Неэкранированный	150	
Подключение выходных сигналов	SM3DQ8T, SM3DQ16T: съемные винтовые клеммные колодки		
	<ul style="list-style-type: none"> шаг клемм 7,62 мм, ширина клеммы 6,2 мм винт М3, момент затяжки 0,6 Нм Сечение кабеля от 0,2 до 1,0 мм² SM3DQ32T: съемные пружинные втычные клеммные колодки Сечение кабеля от 0,2 до 1,0 мм ²		
Стандарты	ГОСТ IEC 61131-2-2012 (разделы 8-10)		

Модули с релейными выходами

Характеристика	SM3DQ8R	SM3DQ16R	
Размеры (Ш × В × Г), мм	34 × 115 × 100		
Количество выход	8	16	
Потребляемый ток, мА	24 В постоянного тока	64	
	5 В постоянного тока	45	
Тип выхода	Сухой контакт реле		
Номинальное напряжение, В	Постоянный ток: 24 Переменный ток: 110/220		
Диапазон допустимого напряжения, В	Постоянный ток: 5–30 Переменный ток: 5–250		
Номинальный тепловой ток, А	2		
Максимальный ток на группу, А	16		
Ток перегрузки, А	5, 4 с при 10 % рабочего цикла		
Нагрузка в виде лампы, Вт	Постоянный ток: 30 Переменный ток: 200		
Сопротивление контактов, Ом	Не более 0,2 для новых модулей		
Задержка срабатывания, мс	Не более 10		
Максимальная выходная частота, Гц	Резистивная нагрузка: 10		
	Нагрузка в виде лампы: 1 Индуктивная нагрузка: 0,5		
Механическая износостойкость, цикл	10 000 000 без нагрузки		
Электрическая износостойкость, цикл	100 000 с номинальной нагрузкой		
Изоляция, В пер. тока	Между выходом и внутренней логикой	500 в течение 1 мин	
	Между выходами группы	1500 в течение 1 мин	
Выходов на группу	8		
Одновременно включенных выходов	8	16	
Максимальная длина кабеля, м	Экранированный	500	
	Неэкранированный	150	
Подключение выходных сигналов	Съемные винтовые клеммные колодки		
	<ul style="list-style-type: none"> шаг клемм 7,62 мм, ширина клеммы 6,2 мм винт М3, момент затяжки 0,6 Нм Сечение кабеля от 0,2 до 1,0 мм² 		
Стандарты	ГОСТ IEC 61131-2-2012		

Монтаж и рекомендации по размещению

Контроллеры и модули расширения устанавливаются в шкаф автоматизации на монтажную панель или на DIN рейку 35 мм.

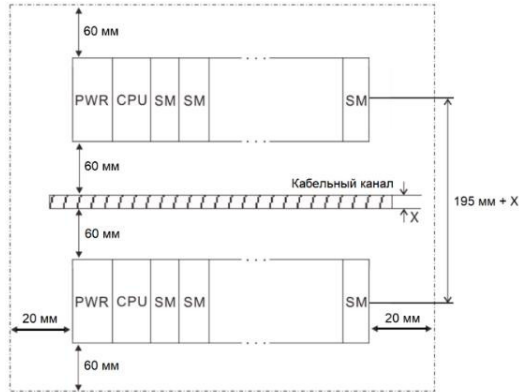
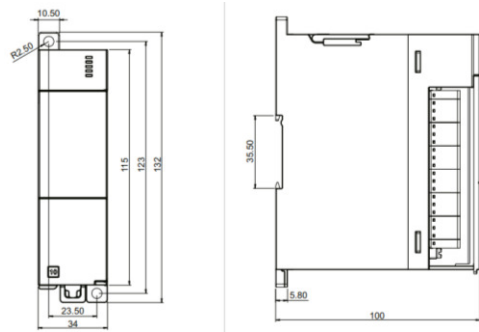
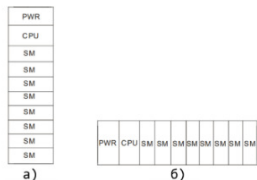


Схема установки нескольких процессоров в одном рабочем пространстве

На рисунке выше показаны процессорные модули с модулями расширения, установленные на нескольких стойках, с указанием минимального расстояния между каждой стойкой, кабельными каналами и стенками шкафа.



Габаритные и установочные размеры



Варианты установки процессорного модуля (CPU) вместе с модулем питания (PWR) и модулями расширения (SM): а) вертикально, б) горизонтально

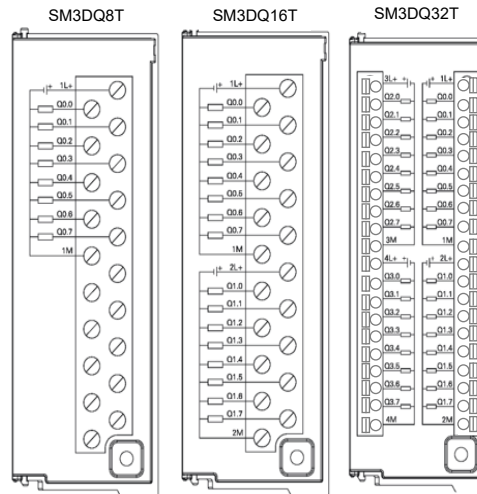
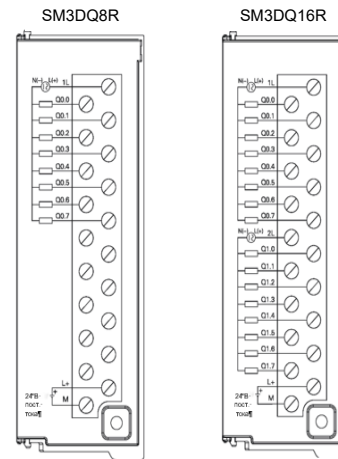
Подключения

Подключение к внутренней шине

Для подключения модуля расширения к внутренней шине откройте крышку в верхней части корпуса, и соедините модуль с предшествующим (находящимся слева) модулем на шине плоским кабелем, находящимся под крышкой. Расположите кабель в прорези корпуса и закройте крышку.

Подключение выходных каналов

Откройте крышку на передней панели и подключите выходные каналы к клеммам, показанным на схеме ниже.



Расположение клемм выходных каналов

Настройка

Установка параметров модуля расширения и параметров входных и выходных каналов выполняется в среде разработки для контроллера, с которым используется модуль расширения. Более подробная информация приведена в руководстве по разработке SystemePLC S250.

Условия эксплуатации, транспортирования, хранения и утилизации

	Эксплуатация	Транспортирование и хранение
Температура окружающего воздуха, °C	Горизонтальное монтажное положение: От 0 до +60 °C Вертикальное монтажное положение: От 0 до +40 °C	От -40 до +70 °C
Относительная влажность воздуха, %	От 10 до 95 %, без образования конденсата	
Атмосферное давление	От 80 до 108 кПа	От 66 до 108 кПа

Высота над уровнем моря	От -1000 до 2000 м	От -1000 до 3500 м
Особые указания	Срок службы 10 лет.	Транспортирование должно осуществляться закрытым транспортом. Не допускается бросать и кантовать товар. Срок хранения 5 лет

Утилизация модулей расширения должна производиться в соответствии с правилами утилизации электронных устройств: необходимо передать устройство в специализированное предприятие для переработки.

Модули расширения не должны быть утилизированы как бытовые отходы.

Техническое обслуживание

Обслуживание должно выполняться квалифицированным персоналом с соблюдением мер безопасности

Периодичность	Порядок действий, контролируемые параметры
6 месяцев	Очистка корпуса и клемм от пыли, грязи и посторонних предметов; Проверка качества подключения внешних соединений. Обнаруженные недостатки следует немедленно устранить

Неисправности и их устранение

Диагностика и устранение неисправностей должны выполняться квалифицированным персоналом с соблюдением мер безопасности.

Неисправность	Возможная причина	Процедура проверки и устранения
Нет связи модуля с контроллером	Неправильный порядок установки модулей или превышение тока потребления по шине.	Проверьте порядок установки и потребление модулей расширения
Некорректные значения на выходе	Большое сопротивление кабеля, помехи от оборудования или других кабелей.	Используйте экранированный кабель допустимой длины, располагайте сигнальный кабель на удалении от силовых кабелей.

Модули расширения в условиях эксплуатации неремонтопригодны. При обнаружении неисправности, требующей ремонта, обратитесь к поставщику.

Комплектность

В комплект поставки входит модуль расширения (1 шт.) в заводской упаковке и настоящее руководство по эксплуатации.

Реализация

Модули расширения являются непродовольственными товарами длительного пользования. Реализация осуществляется согласно установленным законодательством нормам и правилам для такого рода товаров.

Гарантийные обязательства

Срок гарантии составляет 18 месяцев со дня ввода в эксплуатацию, что подтверждается соответствующим документом, но не более 24 месяцев с даты поставки. Гарантия действительна при условии соблюдения потребителем условий хранения, монтажа и эксплуатации, изложенных в настоящем руководстве по эксплуатации.

При обнаружении неисправности во время гарантийного срока и после его окончания обращаться в региональный Центр Поддержки Клиентов.

Контактные данные

Изготовитель:	Уполномоченное изготовителем лицо: АО "СИСТЭМ ЭЛЕКТРИК"	Уполномоченное изготовителем лицом: ООО «Систэм Электрик БЛР»
«Delixi Electric Ltd» Китай, Delixi High Tech Industrial Park, Liu Shi County, Yue Qing City, Wenzhou, Zhejiang	Адрес: Россия, 127018, г. Москва, ул. Двинцев, д. 12, корп. 1 Телефон: +7 (495) 777 99 90 E-mail: support@systeme.ru	Адрес: Беларусь, 220007, г. Минск, ул. Московская, д. 22-9 Телефон: +375 (17) 236 96 23 E-mail: support@systeme.ru

Прочая информация

Дата изготовления указана на упаковке в формате YYYY-MM-DD, где YYYY - год изготовления, MM - месяц, DD - число месяца. Например: 2022-12-11, где год изготовления - 2022, месяц - 12, число месяца - 11.