



# Краткое руководство по эксплуатации устройств плавного пуска серии SystemeStart 22/22X

Перед использованием устройства плавного пуска внимательно прочтите эту инструкцию. Неправильное использование устройства плавного пуска может привести к некорректной работе или сокращению срока службы и даже к травмам. Поэтому перед использованием следует внимательно прочитать данную инструкцию и эксплуатировать устройство в строгом соответствии с инструкцией. Эта инструкция является стандартным аксессуаром, прочтите ее и сохраните в безопасном месте для будущего ремонта и обслуживания устройства плавного пуска.



## Меры предосторожности для безопасной эксплуатации

- ПРЕДУПРЕЖДЕНИЕ**
- Устанавливайте изделие на негорючие материалы (например, металл), чтобы избежать возгорания. Устанавливайте изделие вдали от горячих материалов во избежание возгорания. Не устанавливайте изделие в места со взрывоопасными газами во избежании возгорания или взрыва.
  - Монтаж и техническое обслуживание должны проводиться только специалистом.
  - Убедитесь, что номинальное напряжение устройства плавного пуска соответствует напряжению сети переменного тока.
  - Запрещается соединять источник питающего напряжения переменного тока с выходными клеммами, т.к. при таком соединении может произойти поломка изделия, а гарантийный талон станет недействительным.
  - Проверьте совпадение чередования фаз байпасного контактора и изделия. В противном случае возможны короткое замыкание, повреждение или возгорание при замыкании байпасного контактора.
  - Подключение питающего напряжения возможно только после снятия лицевой панели. Снимать лицевую панель при подключенном питающем напряжении запрещается, т.к. это может привести к поражению электрическим током.
  - При подключенном питающем напряжении запрещается прикасаться к силовым клеммам, т.к. это может привести к поражению электрическим током.
  - При подключенном питающем напряжении запрещается производить переключения проводов, т.к. это может привести к поражению электрическим током.
  - Не прикасайтесь к изделию мокрыми руками, т.к. это может привести к поражению электрическим током.
  - Только специалист должен производить замену запчастей и обслуживание изделия. Не оставляйте остатки проводов на изделии, т.к. это может привести к возгоранию.
  - Внутренние электронные элементы легко повреждаются от статического электричества, поэтому запрещается к ним прикасаться.
  - Для данного изделия запрещается проводить испытания прочности изоляции. Это может вызвать поломку полупроводниковых элементов внутри устройства.

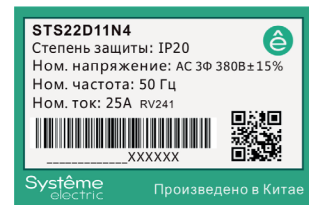
- ВНИМАНИЕ**
- Конденсаторные установки компенсации реактивной мощности запрещается подключать на вход или выход изделия. В противном случае изделие может быть повреждено.
  - Проверяйте затяжку кабелей в силовом клемнике.
  - Начинайте монтаж только после того, как убедитесь, что питание отключено.
  - В зонах с уровнем высоты, превышающей 1000 м над уровнем моря, эффект теплоотдачи изделия снижается вследствие разреженности окружающего воздуха и снижаются рабочие характеристики. В такой ситуации для корректного подбора устройства плавного пуска обращайтесь за консультацией в нашу компанию.
  - Заводские параметры устройств плавного пуска должны изменяться только квалифицированным специалистом. В противном случае может возникнуть поломка оборудования.
  - При выходе из строя изделия утилизируйте изделие как промышленные отходы.

## Знаки безопасности плавного пуска

Чтобы обеспечить безопасную эксплуатацию и техническое обслуживание оборудования, обязательно соблюдайте требования знаков безопасности на изделии и не повреждайте знаки безопасности. Знаки безопасности поясняются следующим образом.

- И** Пожалуйста, прочтите инструкцию по эксплуатации перед установкой и эксплуатацией, в противном случае существует опасность поражения электрическим током!
- В** течение 15 минут после выключения питания не снимайте лицевую панель! При выполнении технического обслуживания, проверки и подключения подождите 15 минут после отключения питания на входе и выходе и начните работу после того, как индикатор питания полностью погаснет!

## Данные паспортной таблички



**STS 22 D11 N4 X**

Устройство плавного пуска SystemeStart

Серия устройства плавного пуска

Диапазон выходной мощности  
D – от 10 до 100 кВт  
C – от 100 до 1000 кВт  
Первые две цифры значения номинальной выходной мощности в диапазоне выходной мощности D или C, например, D11 – 11 кВт

Напряжение питания  
N4 – 3 фазы, от 380В (-15%) до 440В (+10%)

Встроенный байпасный контактор  
X – наличие встроенного байпасного контактора  
– без встроенного байпасного контактора

## Клавиши и функции клавиатуры



## Схема подключения



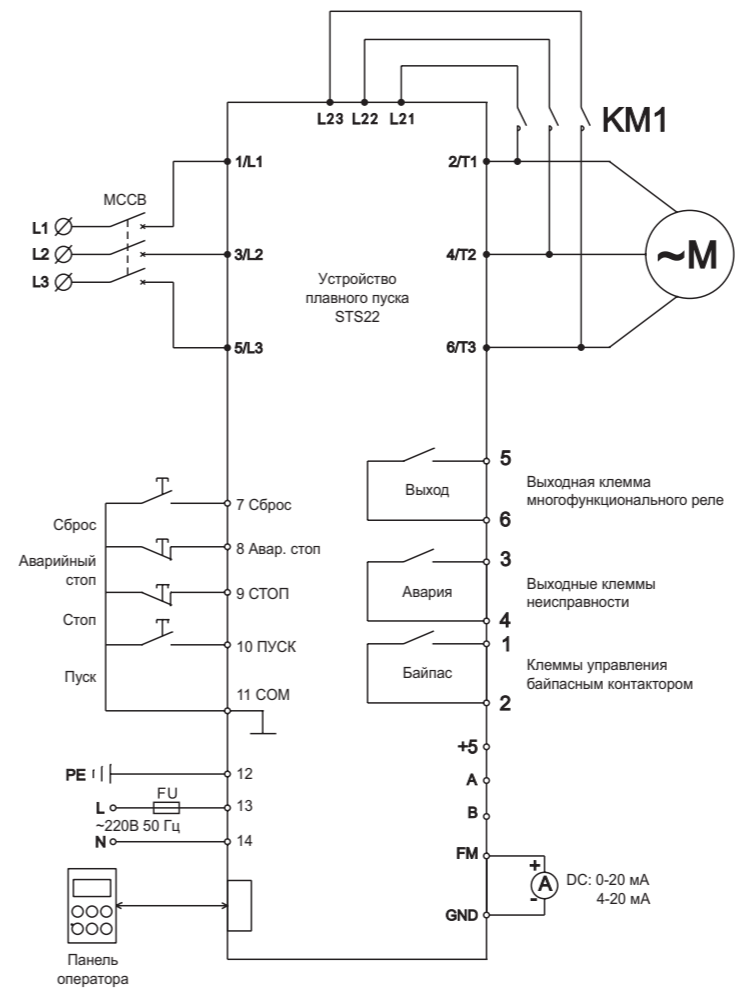
Клеммы FM и GND используются для вывода токового сигнала 4-20 мА, пропорционального выходному току.

Клеммы связи RS485 A, B. A: положительный сигнал, B: отрицательный сигнал.

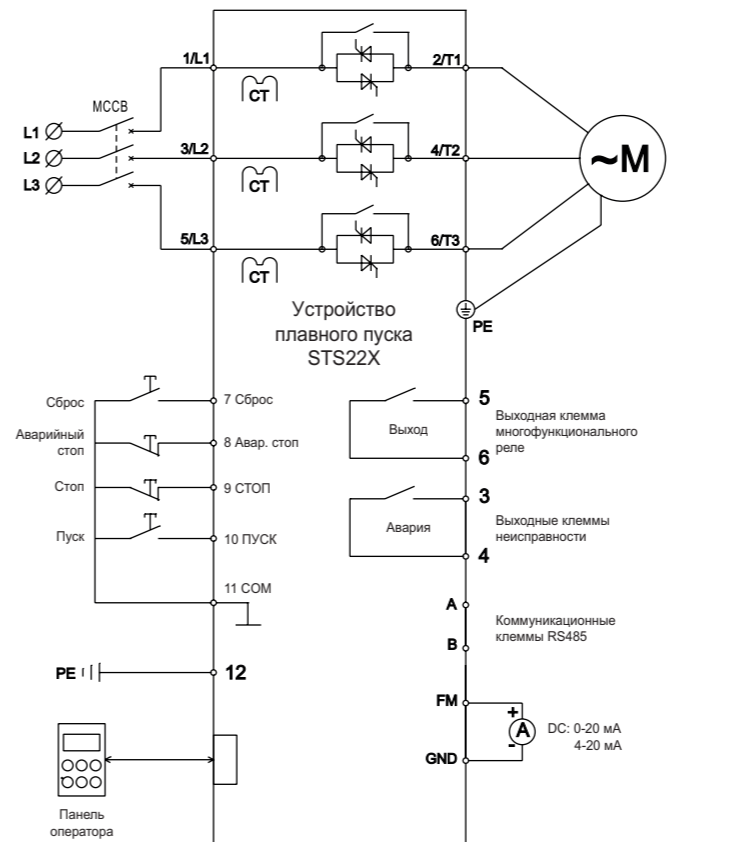
## Общая схема подключения

STS22 Основная схема подключения

**ВАЖНО!**  
Использование УПП STS22 без внешнего байпасного контактора запрещается!

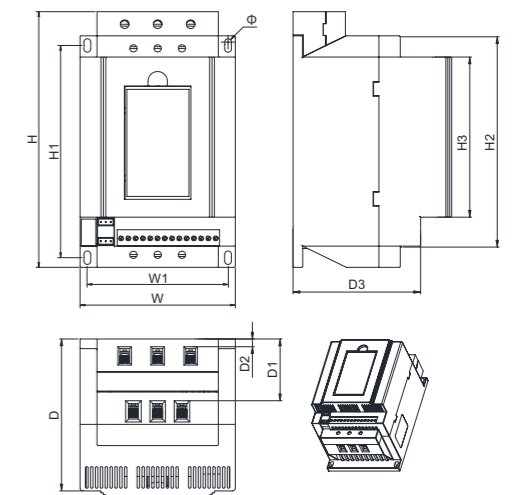


## STS22X Основная схема подключения

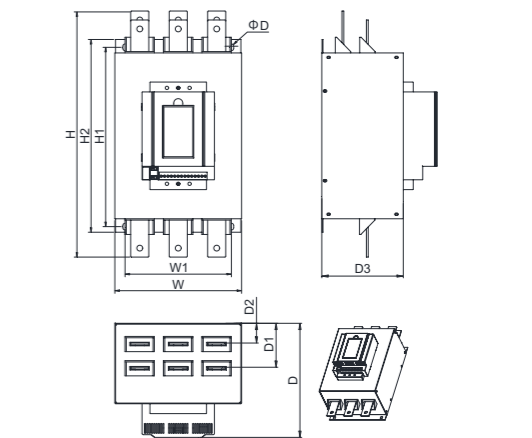


## Внешний вид и установочные размеры

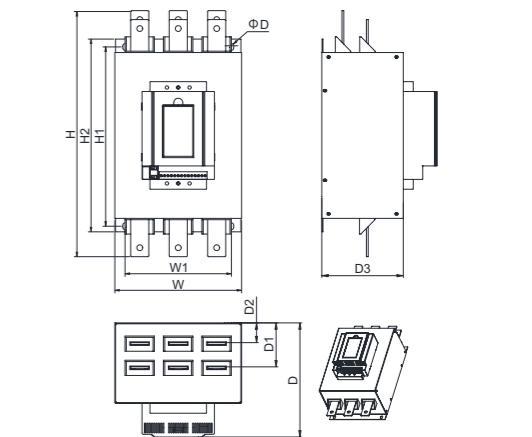
STS22 Внешний вид и установочные размеры (мм)



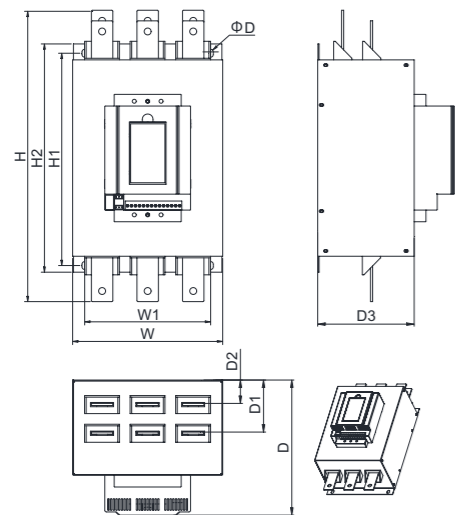
Модель	W	W1	H	H1	H2	H3	D	D1	D2	D3	Ød
STS22D11N4	160	145	265	220	240	166	164	67	10	111	8
STS22D15N4											
STS22D18N4											
STS22D22N4											
STS22D30N4											
STS22D37N4											
STS22D45N4											
STS22D55N4											



Модель	W	W1	H	H1	H2	H3	D	D1	D2	D3	Ød
STS22D75N4	280	230	534	430	395	370	255	98	44	180	10
STS22D90N4											
STS22C11N4											
STS22C13N4											
STS22C16N4											



Модель	W	W1	H	H1	H2	H3	D	D1	D2	D3	Ød
STS22C20N4	310	265	594	475	440	415	255	98	44	180	10
STS22C25N4											
STS22C32N4											



Модель	W	W1	H	H1	H2	H3	D	D1	D2	D3	Ød
STS22C40N4	416	375	740	555	520	495	275	106	44	200	10
STS22C45N4											
STS22C50N4											
STS22C60N4											

STS22X Внешний вид и установочные размеры (мм)

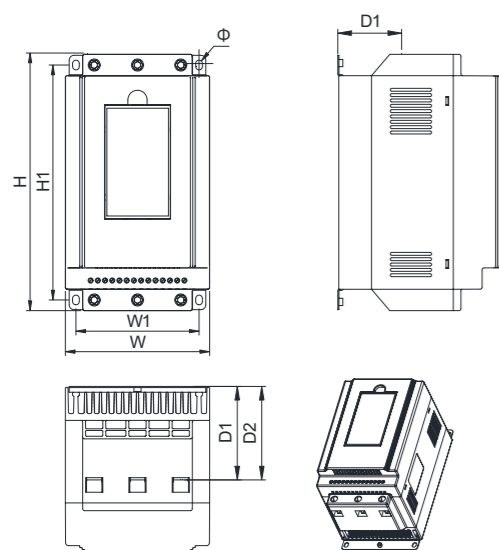


Рис. 1 Применимо к STS22D11N4X–STS22D75N4X

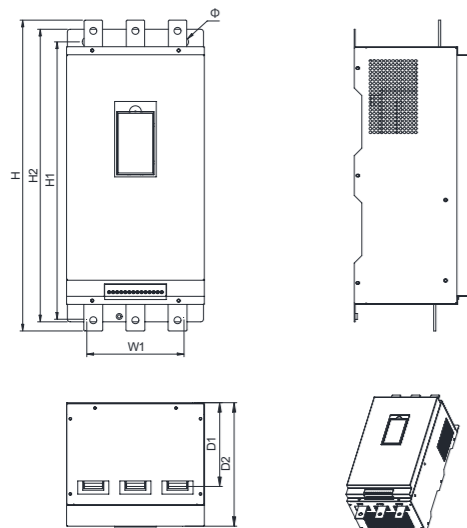


Рис. 2 Применимо к STS22D90N4X–STS22C32N4X

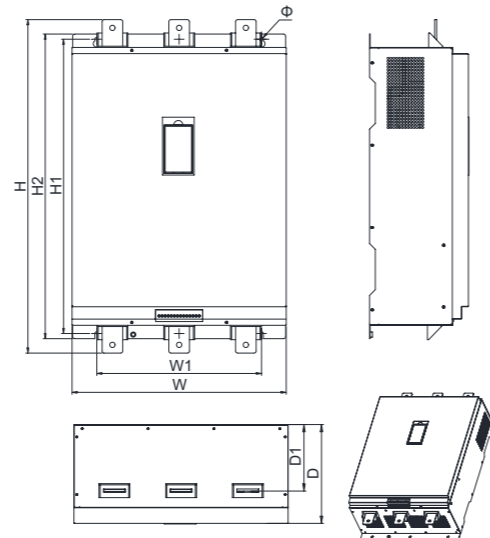


Рис. 3 Применимо к STS22C40N4X–STS22C60N4X

Модель	H	H1	H2	W	W1	D	D1	D2	Ød
STS22D11N4X	264	262	242	150	128	170	96	96	7
STS22D15N4X									
STS22D18N4X									
STS22D22N4X									
STS22D30N4X									
STS22D37N4X									
STS22D45N4X									
STS22D55N4X	384	345	360	200	165	226	137.5	137.5	7
STS22D75N4X									
STS22D90N4X									
STS22C11N4X									
STS22C13N4X									
STS22C16N4X									
STS22C20N4X									
STS22C25N4X									
STS22C32N4X									
STS22C40N4X									
STS22C45N4X	810	715	740	520	400	240	166	163	9
STS22C50N4X									
STS22C60N4X									



Список параметров

Код функции	Описание	Диапазон	Ед. изм.	Завод. значение
P000	Начальное напряжение	30%~70%	1%	30
P001	Время ramпы напряжения при разгоне	2~100 с	1с	12
P002	Время ramпы напряжения при торможении	0~50 с	1с	0
P003	Режим пуска	0: Ramпа напряжения 1: Ограничение тока 2: Форсировка и ограничение тока (тяжелая нагрузка) 3: Ramпа момента 4: Ограничение момента 5: Форсировка и ограничение тока	1	0
P004	Тип нагрузки	0: Нет конкретной нагрузки 1: Центробежный насос 2: Вентилятор 3: Компрессор (поршневой) 4: Компрессор (центробежный) 5: Конвейер 6: Блендер 7: Шаровая мельница 8: Дробилка 9: Водяной насос	1	0
P005	Канал управления	0: Клавиатура 1: Внешнее управление 2: Клавиатура + внешнее управление 3: Modbus 4: Клавиатура + Modbus 5: Внешнее управление + Modbus 6: Клавиатура + внешнее управление+ Modbus 7: Блокировка выхода	1	4
P006	Поддержание напряжения	0~20 с	0,1 с	0,0
P007	Промежуточное напряжение	P000~70%	1%	50
P008	Промежуточное время	0~P001-2	1С	0
P009	Уровень форсировки	50%~80%	1%	50
P010	Пауза при старте	0~999,9 с	0,1 с	0
P011	Режим аварийного останова	0: аварийный останов по «Авар. стоп» деактивирован 1: аварийный останов по «Авар. стоп» активирован	1	0
P012	Логика реле исправности	0: нормально открытое 1: нормально закрытое	1	0
P013	Условие закрытия многофункционального реле	0: поступление команды СТАРТ 1: Процесс пуска 2: Переход на байпас 3: Процесс торможения 4: Завершение останова 5: Авария 6: Старт тяжелой нагрузки завершен	1	0
P014	Условие открытия многофункционального реле	0: поступление команды СТАРТ 1: Процесс пуска 2: Переход на байпас 3: Процесс торможения 4: Завершение останова 5: Авария 6: Старт тяжелой нагрузки завершен	1	0
P015	Пауза на закрытие многофункционального на реле	0,0~999,9 с	0,1 с	0
P016	Пауза на открытие многофункционального реле	0,0~999,9 с	0,1 с	0
P017	Уровень токоограничения	150%~500%	1%	300
P018	Защита двигателя от перегрузки	50%~200%	1%	100
P019	Степень дисбаланса	0~100%	1%	50
P020	Масштаб диапазона аналогового выхода	20~5000A	1A	Ном. ток изделия
P021	Выбор диапазона аналогового выхода	0: 4~20 мА 1: 0~20мА	1	0
P022	Контроль недогрузки	0: Отключен 1: Тревога 2: Неисправность	1	0
P023	Уровень недогрузки	10~100%	1%	100
P024	Пауза на обнаружение недогрузки	0,0~99,9 с	0,1 с	0
P025	Количество рестартов	0~3	1	0

Код функции	Описание	Диапазон	Ед. изм.	Завод. значение
P026	Скорость обмена	0: 2400 бит/с 1: 4800 бит/с 2: 9600 бит/с 3: 19200 бит/с	1	2
P027	Формат данных	0: ASCII 8N1 (без проверки на четность) 1: ASCII 8E1 (с проверкой на четность) 2: ASCII 8O1 (с проверкой на нечетность) 3: RTU 8N1 (без проверки на четность) 4: RTU 8E1 (с проверкой на четность) 5: RTU 8O1 (с проверкой на нечетность)	1	3
P028	Адрес Modbus	0~31	1	1
P029	Защита параметров	0: Нет защиты 1: Защита параметров от изменения	1	0
P030	Сброс на заводские значения	0: Нет сброса 1: Восстановление заводских значений	1	0
P031	Запись журнала ошибок № 1			
P032	Запись журнала ошибок № 2			
P033	Запись журнала ошибок № 3			
P034	Запись журнала ошибок № 4			
P035	Режим старта при подаче питания	0: Старт 1: Нет старта	1	1
PASS	Пароль	****		

Неисправности, причины и способы устранения

Индикация	Описание	Причина и способ устранения
Err-0	Обрыв фазы	Проверить крепление силового кабеля, внешние предохранители
Err-1	Перегрев	Частые старты либо большое время запуска
Err-2	Перегрузка	Измените параметр P018 либо уменьшите нагрузку механизма
Err-3	Недогрузка	При исправном механизме отключите защиту: P022 = 0. При неисправном механизме устраните причину (например, замените приводной ремень).
Err-4	Разбаланс	Проверьте нагрузку и монтаж кабелей в клеммниках.
Err-5	Аварийный останов	Цепь EMS –COM разомкнута. Если клемма EMS не используется для аварийного стопа, то задайте P011=0.
Err-6	Перегрузка по току	При возникновении при пуске: уменьшите начальное напряжение или измените режим токоограничения. При установившейся работе: уменьшите нагрузку.
Err-7	Неисправность платы управления	Цепь измерения тока неисправна.
Err-8	Затянутый пуск	Некорректные параметры либо большая нагрузка
d.Err	Ошибка параметра	Задайте P029=0, перезапустите изделие либо сбросьте на заводские настройки.

Области применения

Механизм	Нагрузка	Режим пуска			Параметры		Время ramпы при разгоне
		Напр.	Ток	Тяж. нагр.	Напр. (%)	Ток (%)	
Центробежный насос	Станд.		✓	✓		250	5
Вентилятор	Станд.		✓			250	5
Компрессор (поршневой)	Станд.		✓			300	10
Компрессор (центробежный)	Станд.	✓			30		20
Конвейер	Станд.		✓	✓		250	10
Смеситель	Станд.		✓	✓		350	5
Шаровая мельница	Тяжелая		✓		70	400	50
Дробилка	Тяжелая	✓			60		45