

Автоматические выключатели на токи 800–4000 А **SystemePact ACB2**

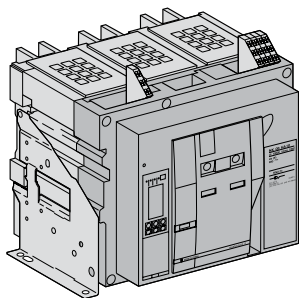
Руководство по эксплуатации



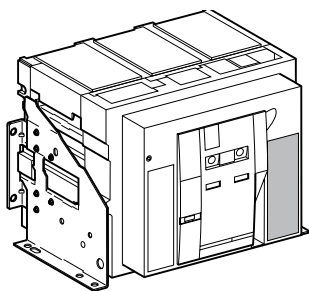
Содержание

Представление серии	2
Эксплуатация выключателя	6
Описание кнопок управления и индикации	6
Взвод выключателя	7
Включение выключателя	8
Отключение выключателя	9
Возврат в исходное состояние после аварийного отключения	10
Блокировка кнопок управления	11
Эксплуатация выкатного выключателя	12
Определение положения выключателя	12
Выкатывание выключателя	13
Вкатывание выключателя	14
Блокировка двери щита	15
Блокировка шасси в положении аппарата «выкачено»	16
Модификация блокировки в положении «выкачено»	17
Блокировка изолирующих шторок	18
Вспомогательные электрические устройства	19
Маркировка клеммников	19
Электрические схемы	21
Контакты сигнализации	22
Устройства дистанционного управления	24
Дополнительное оборудование	26
Аксессуары выключателя и шасси	26
Техническое обслуживание	28
Проверка автоматического выключателя	28
Действия после автоматического срабатывания выключателя	29
Программа технического обслуживания	30
Операции технического обслуживания	31
Заказ запасных частей	33
Поиск и устранение неисправностей	34
Условия эксплуатации выключателей	36



Представление серии



Автоматические выключатели серии SystemePact ACB2 на токи 800-4000 А.



Паспортная табличка


 SystemePact		
ACB40H		In 4000A
		
Ui 1000V	Uimp 12kV	
Ue (V)	Icu (kA)	Icw (kA/1s)
400/415~	100	85
660/690~	75	75
Ics=100%Icu		
cat. B	50/60Hz	
ГОСТ IEC 60947-2		

Комплектация / Equipment		
Control Unit Блок управления	6.0E	
MX	AC220/230	V
XF	AC220/230	V
MN	AC220/230	V
MN выдержка delay	1.5	S
MCH	AC220/230	V
OF	8 NO 8 NC	
Исполнение / Version		
Стационарное / Fixed	<input type="checkbox"/>	
Выкатное / Drawout	<input checked="" type="checkbox"/>	
3P	<input type="checkbox"/>	
4P	<input checked="" type="checkbox"/>	
Присоединение / Power connection		
Переднее / Front	<input type="checkbox"/>	
Горизонтальное / Horizontal	<input checked="" type="checkbox"/>	
Вертикальное / Vertical	<input type="checkbox"/>	
Комбинированное / Combined	<input type="checkbox"/>	

Характеристики, указанные на передней панели выключателя:

ACB40H: исполнение выключателя

In4000A: номинальный ток

 автоматический выключатель, пригодный для гарантированного разъединения

Ui: номинальное напряжение изоляции

Uimp: номинальное импульсное выдерживаемое напряжение

Ue: номинальное рабочее напряжение

Icu: номинальная предельная отключающая способность

Icw: номинальный кратковременно выдерживаемый ток

Ics: номинальная рабочая отключающая способность

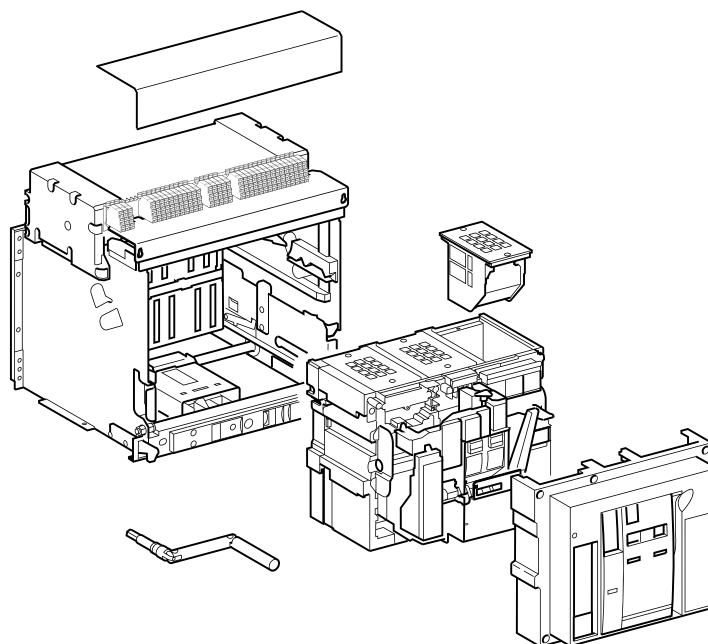
50/60Hz: частота сети

cat: категория применения выключателя

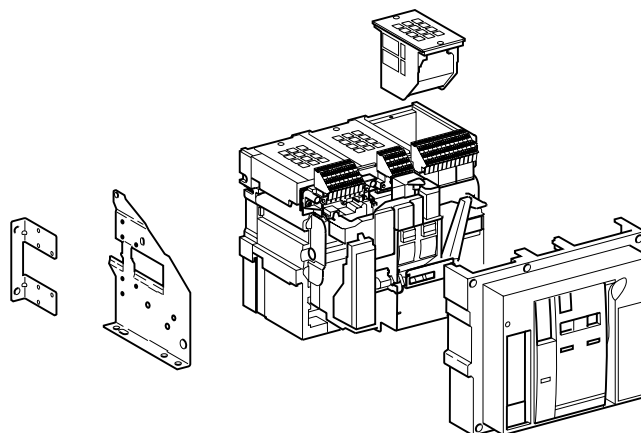
ГОСТ: соответствие стандарту

Выключатели SystemPact ACB2 выпускаются в выкатном и стационарном исполнениях. Выкатные выключатели смонтированы на шасси, а стационарные крепятся при помощи кронштейнов.

Выкатной выключатель

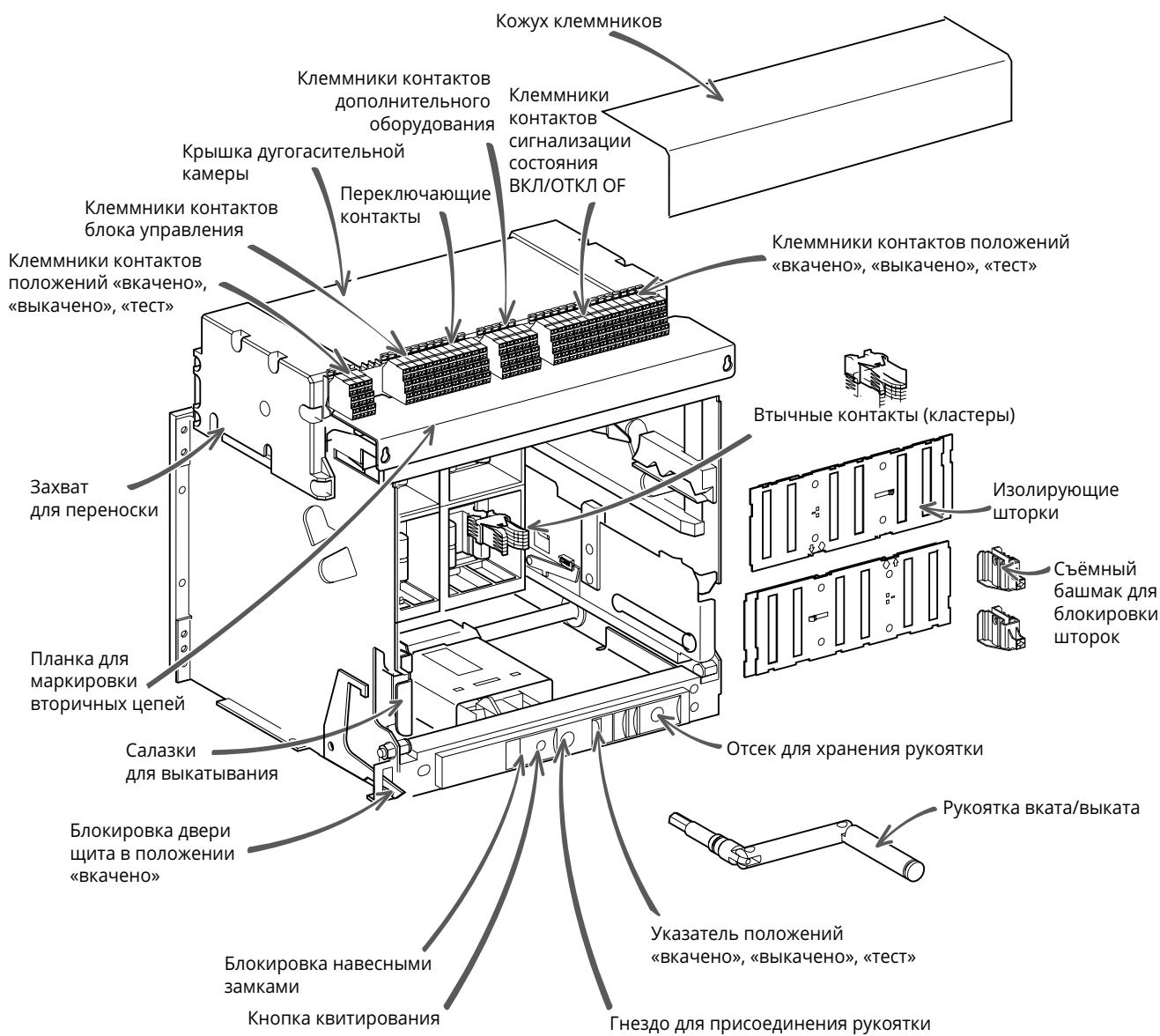


Стационарный выключатель



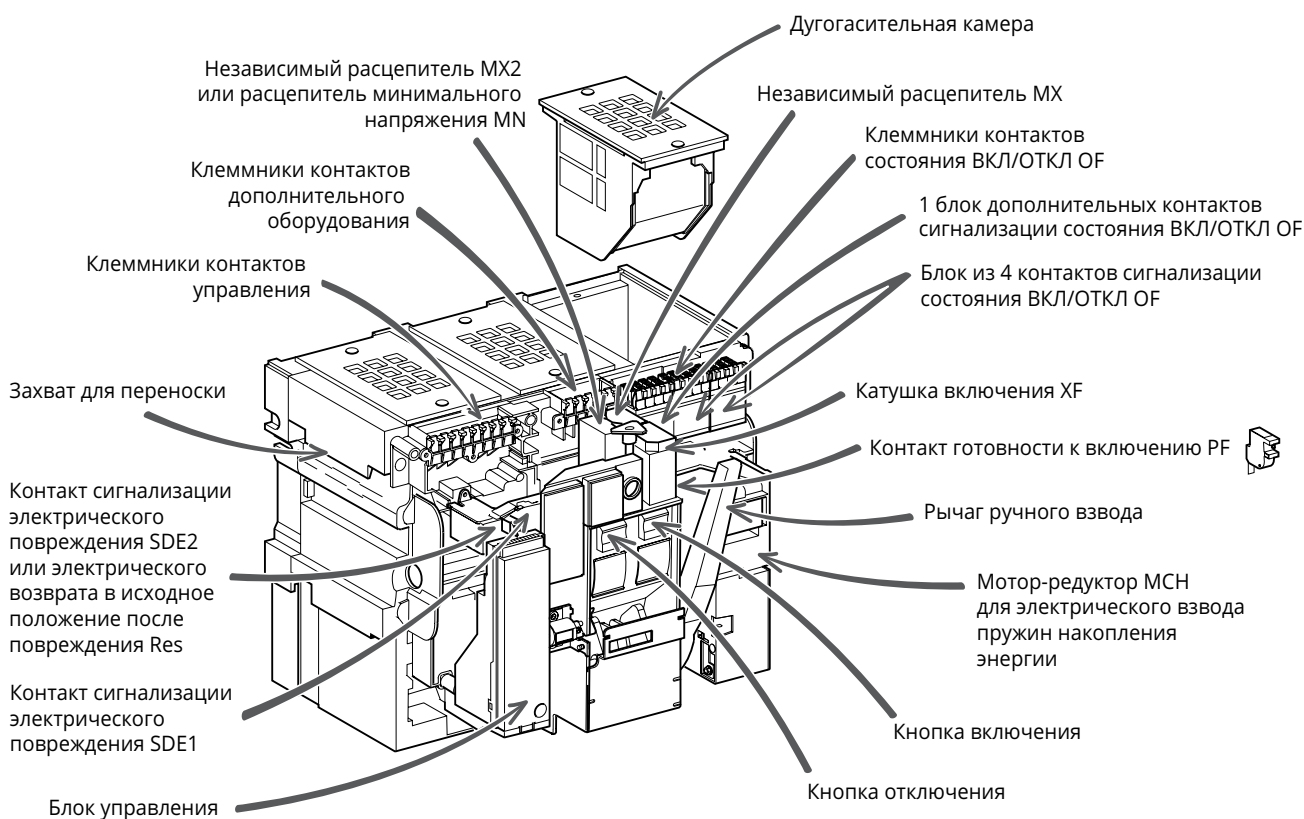
Представление серии

Шасси

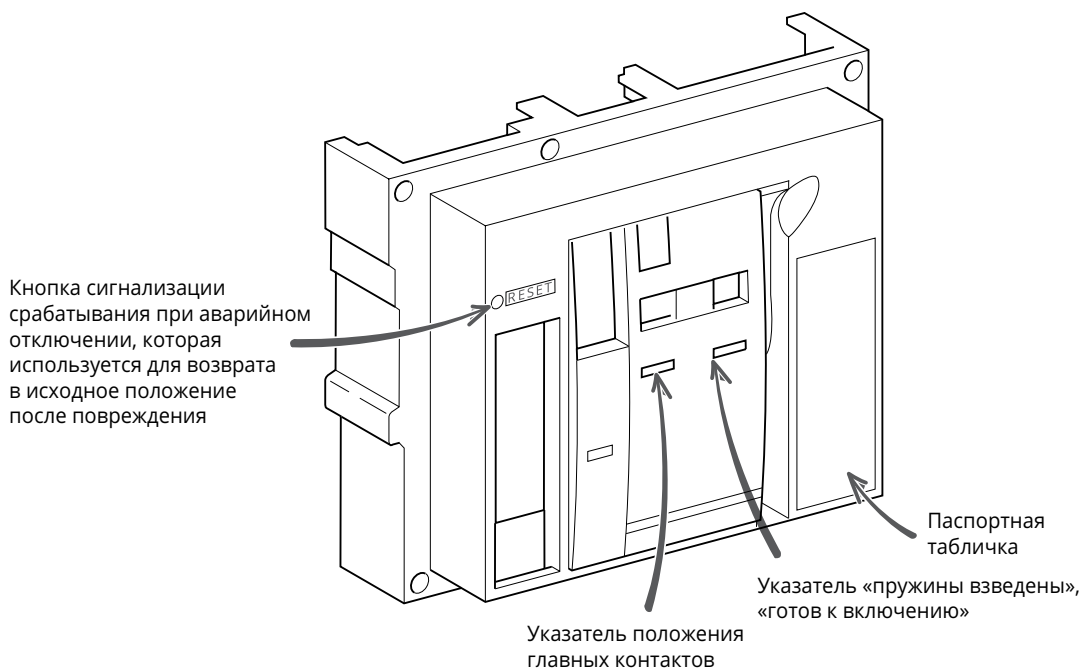


Представление серии

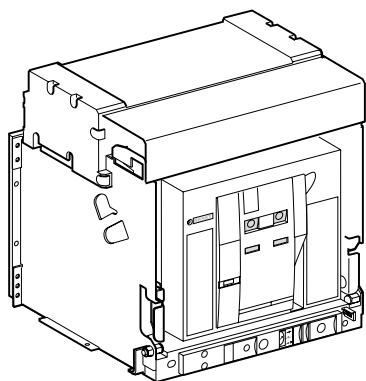
Автоматический выключатель



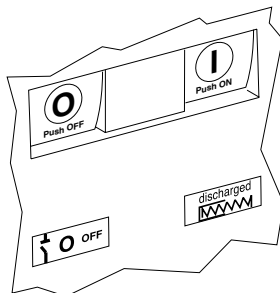
Передняя панель выключателя



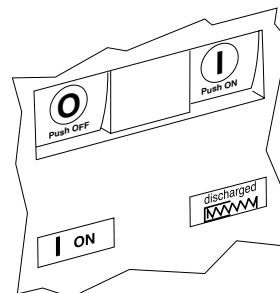
Описание кнопок управления и индикации



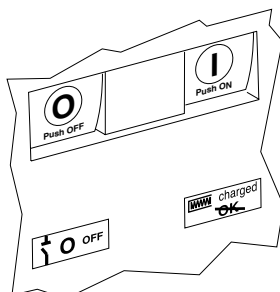
Выключатель отключен,
пружины разряжены



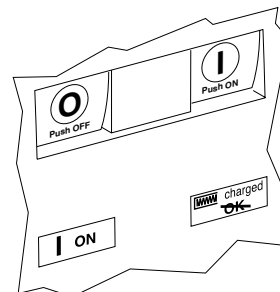
Выключатель включен,
пружины разряжены



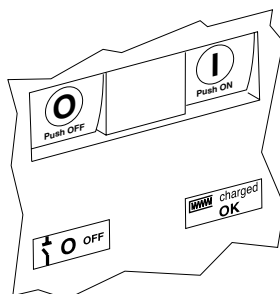
Выключатель отключен,
пружины взведены,
не готов к включению



Выключатель включен,
пружины взведены,
не готов к включению



Выключатель отключен,
пружины взведены,
готов к включению

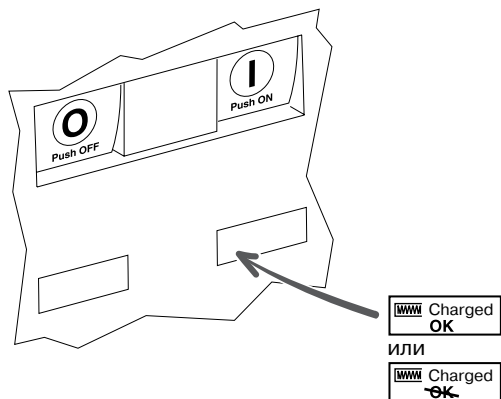


Эксплуатация выключателя

Взвод выключателя

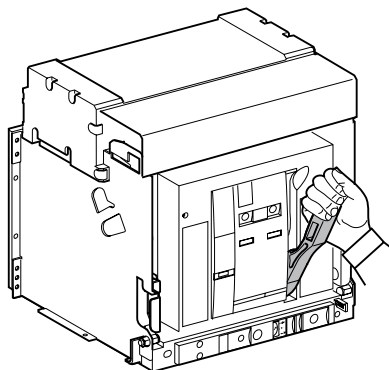
Индикация состояния пружин

В механизме управления выключателя установлены пружины, которые должны быть взведены, чтобы накопить энергию для включения и последующего отключения выключателя. Пружины можно взвести вручную рычагом ручного взвода или электрически мотор-редуктором МСН.



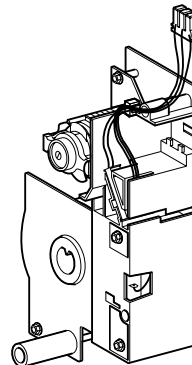
Ручной взвод

Нажмите на рычаг ручного взвода 6 раз до щелчка



Электрический взвод

При наличии мотор-редуктора МСН пружина взводится автоматически после каждого включения

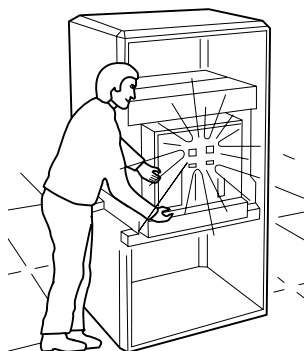


Включение выключателя

Выключатель готов к включению



Выключатель не готов к включению



Условия включения

Включение возможно только в том случае, если выключатель готов к включению. Этот сигнал свидетельствует об одновременном наличии следующих условий:

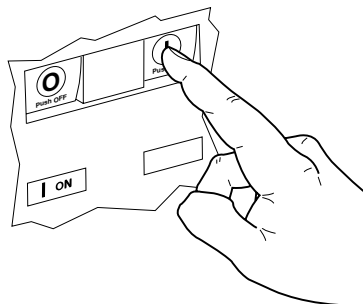
- выключатель отключен (OFF);
- пружины накопления энергии взведены;
- отсутствует постоянная команда на отключение.

Если выключатель не готов к включению, поскольку имеется постоянная команда на отключение, отмените ее и повторите включение.

Включение выключателя

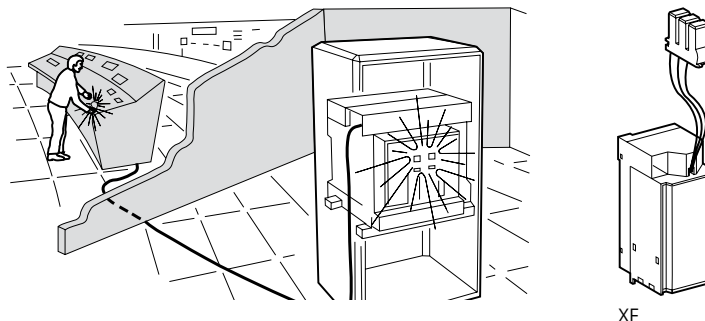
Ручное (механическое) по месту

Нажмите кнопку механического включения (ON).



Дистанционное включение

При наличии катушки включения XF (порог срабатывания 0.85-1.1 Un) выключатель может быть включен дистанционно.



XF

Активация или отмена функции защиты от многократного включения

Функция защиты от многократного включения блокирует непрерывное попеременное включение/отключение выключателя при одновременных командах на включение и отключение.

При непрерывной команде на включение, не снимаемой после отключения, выключатель остается отключенным до тех пор, пока команда «включить» не будет снята. Новая команда на включение позволит включить выключатель.

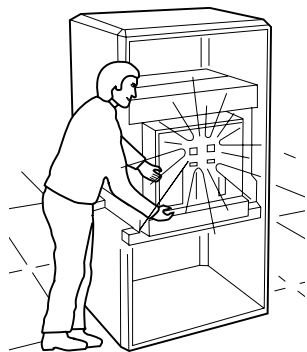
Функцию защиты от многократного включения можно отменить, если последовательно соединить электромагнит включения с контактом готовности к включению PF.

ВНИМАНИЕ

Выключатели SystemePact ACB должны устанавливаться и обслуживаться только квалифицированными специалистами.

Неверная установка катушек MN-MX-XF может привести к тому, что при дистанционном управлении автоматический выключатель не будет удерживаться в отключенном состоянии, что в свою очередь может привести к повреждению оборудования и оказаться опасным для жизни.

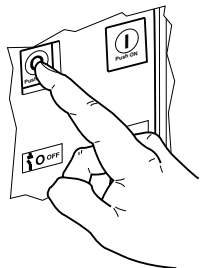
Отключение выключателя



Отключение выключателя

Ручное (механическое) по месту

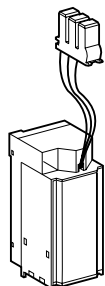
Нажмите на кнопку отключения (OFF).



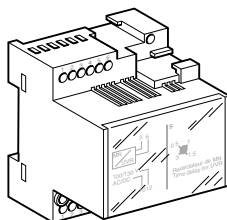
Дистанционное отключение

Для дистанционного отключения выключателя есть 3 возможных решения:

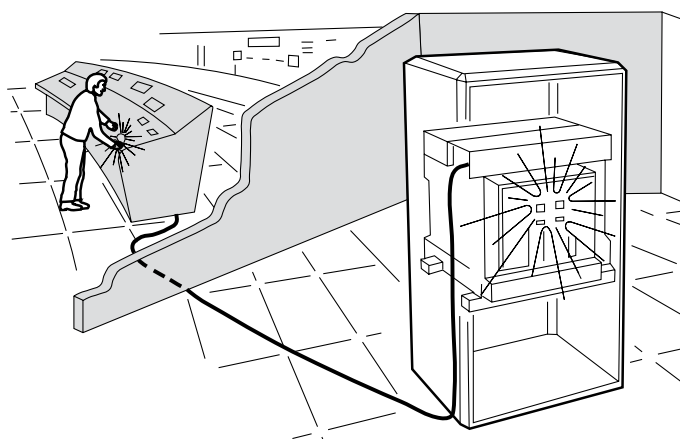
- один или два независимых расцепителя (MX и MX2, с порогом срабатывания 0,7...1,1 Un);
- расцепитель минимального напряжения мгновенного действия (MN с порогом срабатывания 0,35...0,7 Un);
- расцепитель минимального напряжения мгновенного действия (MN с порогом срабатывания 0,35...0,7 Un) с блоком задержки срабатывания MNR.



MX1, MX2, MN



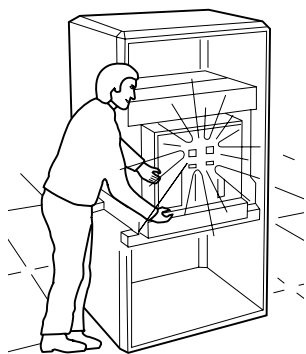
Блок задержки срабатывания MNR



Возврат в исходное состояние после аварийного отключения

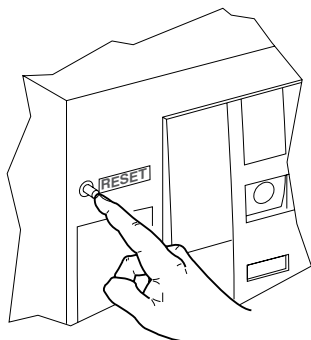
Сигнализация аварийного отключения осуществляется:

- механическим индикатором на передней панели;
- одним или двумя контактами электрического повреждения SDE1, SDE2 (SDE2 поставляется на заказ).



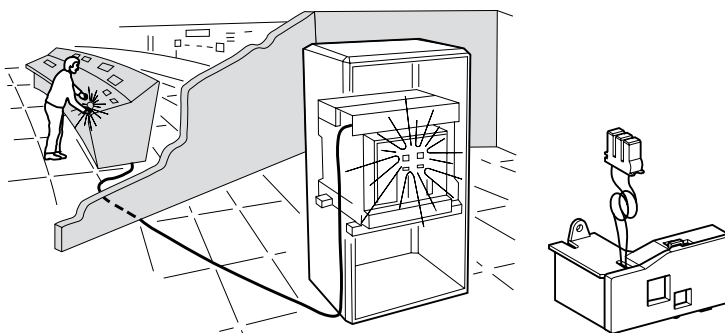
Ручной возврат

Если выключатель не имеет функции автоматического возврата в исходное состояние Res, то после аварийного отключения, убедившись, что устранена причина, вызвавшая аварийное срабатывание, верните его в исходное состояние, нажав кнопку **RESET** на передней панели.



Дистанционный возврат

Убедившись, что устранена причина, вызвавшая аварийное срабатывание выключателя, используйте электрический возврат в исходное состояние после аварийного отключения Res (несовместим с SDE2).



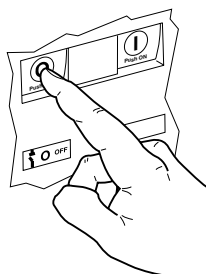
Блокировка кнопок управления

Блокировка механического включения выключателя

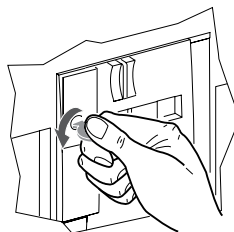
Блокировка кнопок управления встроенным замком

Блокировка

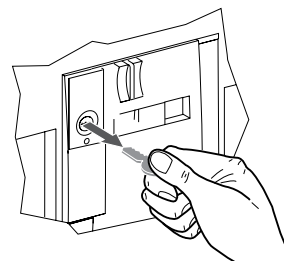
Отключите выключатель



Поверните ключ против часовой стрелки

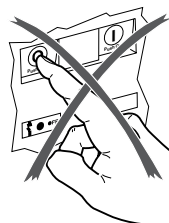
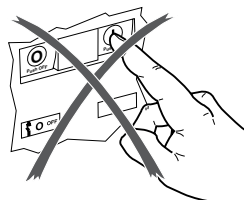


Выньте ключ из замка



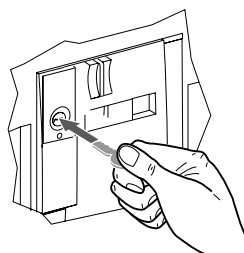
Контроль

Убедитесь, что кнопки управления не нажимаются, и выключатель не включается

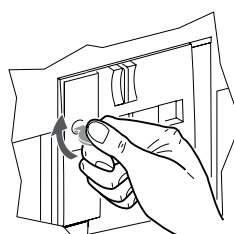


Снятие блокировки

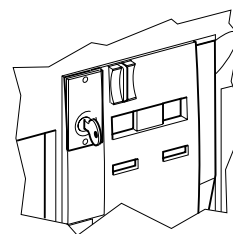
Вставьте ключ в замок



Поверните ключ по часовой стрелке

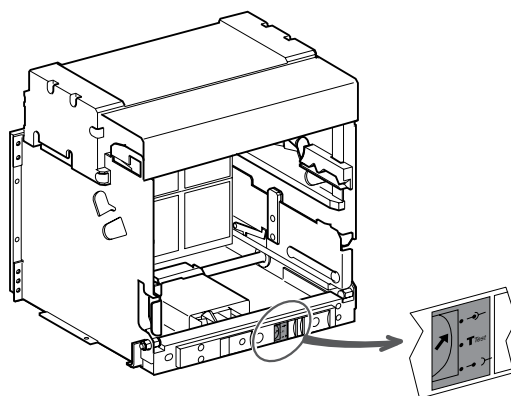


Убедитесь, что ключ не вынимается из замка

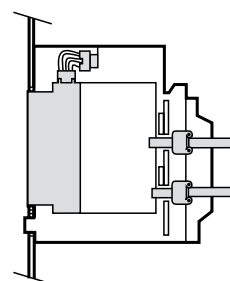
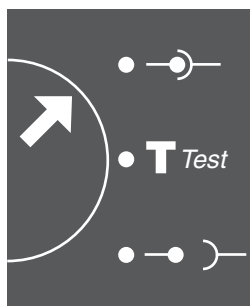


Определение положения выключателя

Положение выключателя в шасси указывает механический индикатор на передней панели шасси.

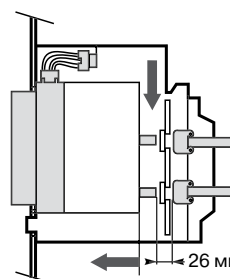
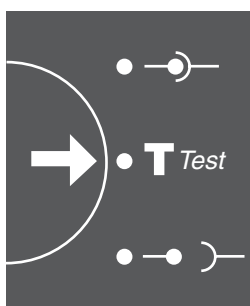


Положение «вклено»



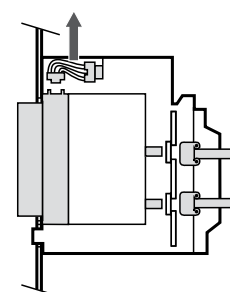
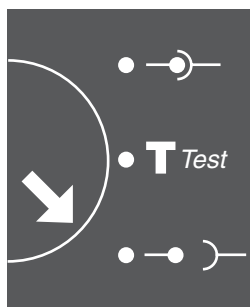
Силовые и вторичные цепи замкнуты

Положение «тест»



Силовые цепи разомкнуты
Вторичные цепи замкнуты

Положение «выкачено»



Силовые и вторичные цепи разомкнуты

Эксплуатация выкатного выключателя

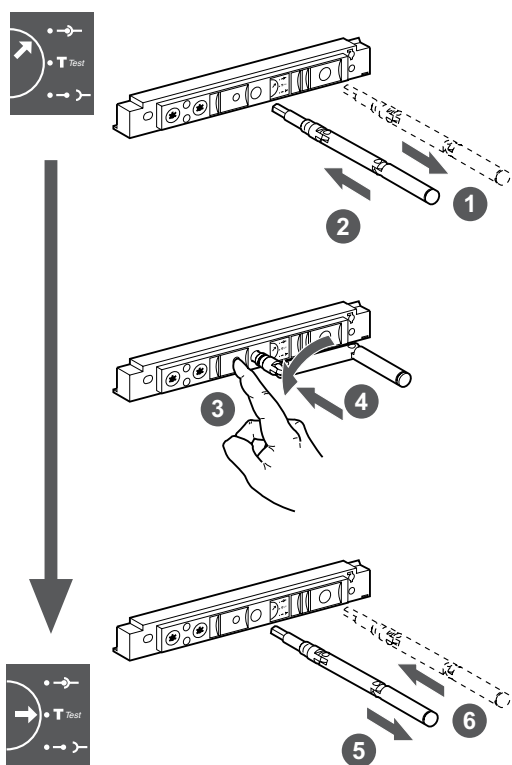
Выкатывание выключателя

Для выполнения этих операций все функции блокировки выключателя в шасси должны быть отключены.

Предварительные условия

Чтобы вкатить или выкатить автоматический выключатель SystemePact ACB2, нужно использовать рукоятку. Блокировочные устройства, навесные замки и блокировка при открытой дверце не позволяют действовать рукояткой.

Перемещение выключателя из положения «вквачено» в положение «тест» и затем в положение «выкачено»



1. Убедитесь по индикатору, что выключатель находится в положении «вквачено», и извлеките рукоятку из отсека хранения

2. Вставьте ее в отверстие для присоединения

3. Нажмите кнопку квитирования

4. Вращайте рукоятку против часовой стрелки до тех пор, пока кнопка квитирования не перейдет в отжатое положение (выдвинется)

5. Убедитесь по индикатору, что выключатель находится в положении «тест», и извлеките рукоятку из отверстия для присоединения

6. Поместите рукоятку в отсек для хранения



Если необходимо полностью выкатить выключатель, то не убирайте рукоятку, а повторите действия 2-5 еще раз



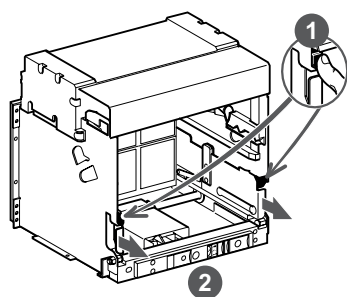
Убедитесь по индикатору, что выключатель находится в положении «выкачено», и уберите рукоятку в отсек для хранения

⚠ ВНИМАНИЕ

- Вращать рукоятку вкатывания/выкатывания следует плавно, без рывков, со скоростью не более 1 оборота в секунду.
- Запрещено вращать рукоятку при отжатой (выдвинутой) кнопке квитирования.
- Запрещено вращать рукоятку против часовой стрелки, если выключатель находится в положении «выкачено».
- Запрещено вращать рукоятку по часовой стрелке, если выключатель находится в положении «вквачено».

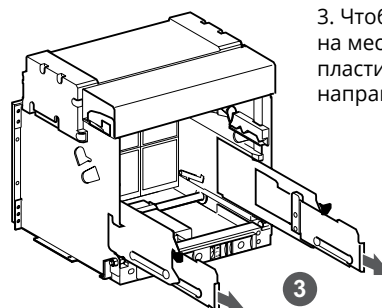
Невыполнение этих указаний может привести к повреждению выключателя и шасси.

Выдвижение салазок



1. Нажмите на запирающие пластинки

2. Выдвиньте направляющие



3. Чтобы вернуть направляющие на место, нажмите на запирающие пластинки и задвиньте направляющие внутрь шасси

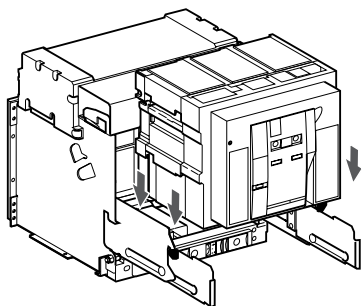
Эксплуатация выкатного выключателя

Вкатывание выключателя

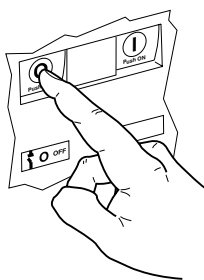
Перед монтажом выключателя убедитесь в том, что он соответствует шасси.

Установка выключателя на салазки

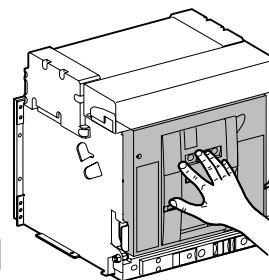
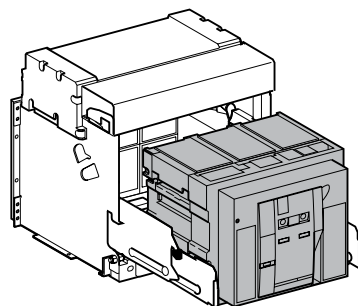
Установите выключатель на салазки, убедившись, что направляющие корпуса вошли в пазы на салазках



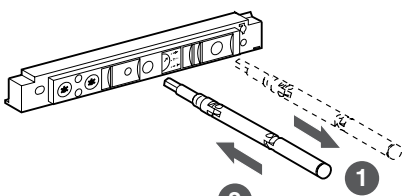
Отключите выключатель (в любом случае, в процессе вкатывания он отключится автоматически)



Задвиньте выключатель в шасси, упираясь ладонью в панель, но не блок управления

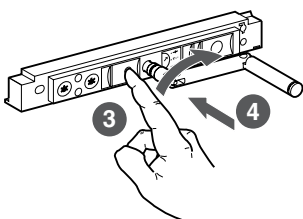


Перемещение выключателя из положения «выкачено» в положение «тест» и затем в положение «вквачено»



1. Убедитесь по индикатору, что шасси находится в положении «выкачено», и извлеките рукоятку из отсека хранения

2. Вставьте ее в отверстие для присоединения

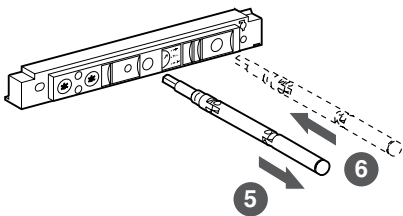


3. Нажмите кнопку квитирования

4. Вращайте рукоятку по часовой стрелке до тех пор, пока кнопка квитирования не перейдет в отжатое положение (выдвинется)



Если необходимо полностью вкатить выключатель, то не убирайте рукоятку, а повторите действия 2-5 еще раз



5. Убедитесь по индикатору, что выключатель находится в положении «тест», и извлеките рукоятку из отверстия для присоединения

6. Поместите рукоятку в отсек для хранения



Убедитесь по индикатору, что выключатель находится в положении «вквачено», и уберите рукоятку в отсек для хранения

⚠ ВНИМАНИЕ

Если Вы не можете вкатить выключатель в шасси, проверьте, соответствует ли шасси характеристикам аппарата.

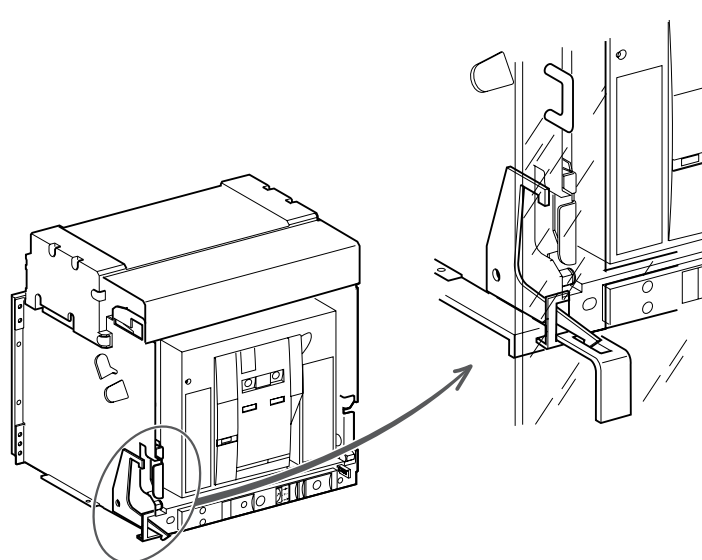
- Вращать рукоятку вкатывания/выкатывания следует плавно, без рывков, со скоростью не более 1 оборота в секунду.
- Запрещено вращать рукоятку при отжатой (выдвинутой) кнопке квитирования.
- Запрещено вращать рукоятку против часовой стрелки, если выключатель находится в положении «выкачено».
- Запрещено вращать рукоятку по часовой стрелке, если выключатель находится в положении «вквачено».

Невыполнение этих указаний может привести к повреждению выключателя и шасси.

Блокировка двери щита

Блокировочное устройство устанавливается слева или справа от шасси:

- если выключатель вкочен или находится в положении «тест», задвижка опущена и блокирует дверь щита;
- если выключатель выкачен, задвижка поднята и не блокирует дверь щита.

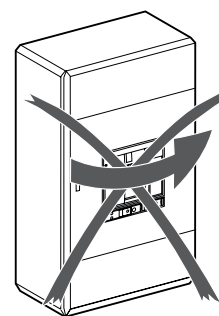
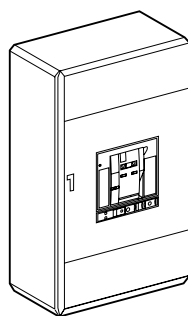


Блокировка двери щита

Закройте дверь распределительного щита

Приведите SystemePact ACB2 в положение «тест» или «вкочено»

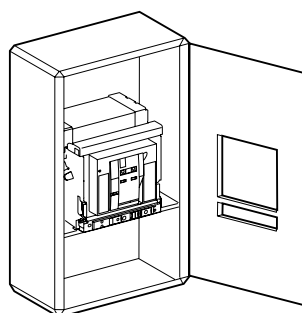
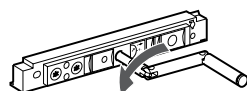
Дверь распределительного щита не должна открываться, она заблокирована



Снятие блокировки двери щита

Приведите SystemePact ACB2 в положение «выкачено»

Дверь распределительного щита свободно открывается, она разблокирована



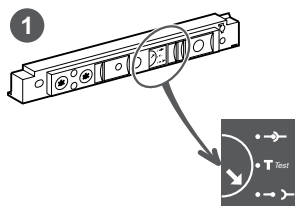
Блокировка шасси в положении аппарата «выкачено»

Блокировка вкатывания в положении «выкачено» при помощи 1-3 навесных замков

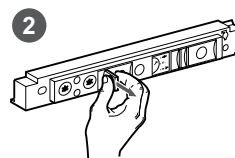
Диаметр дужки замка 5...8 мм.

Блокировка

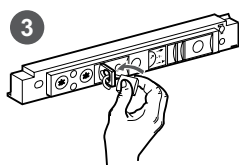
1. Убедитесь, что выключатель находится в положении «выкачено»



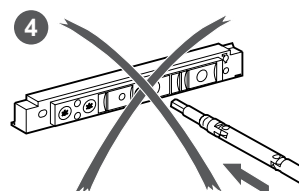
2. Выдвиньте петлю



3. Вставьте дужку замка(ов) в петлю и закройте замки ключами

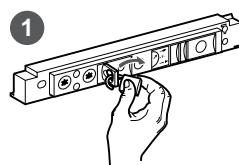


4. Извлеките рукоятку из отсека хранения и убедитесь, что установка рукоятки в отверстие для присоединения невозможна

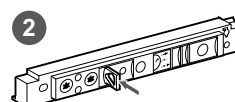


Снятие блокировки

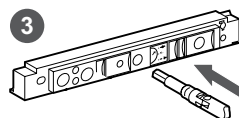
1. Откройте ключами замки и выньте замки из петли



2. Задвиньте петлю



3. Извлеките рукоятку из отсека хранения и убедитесь, что она свободно устанавливается в отверстие для присоединения

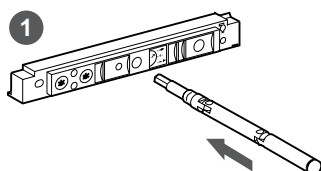


Модификация блокировки в положении «выкачено»

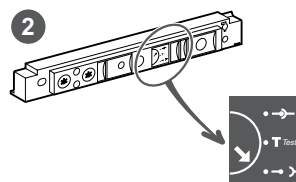
Для выполнения этой процедуры выключатель надо снять с шасси.

Конструкция выключателя предоставляет возможность модификации блокировки в положении «выкачено». После выполнения нижеописанных действий можно будет блокировать выключатель во всех трех положениях: «вквачено», «выкачено», «тест».

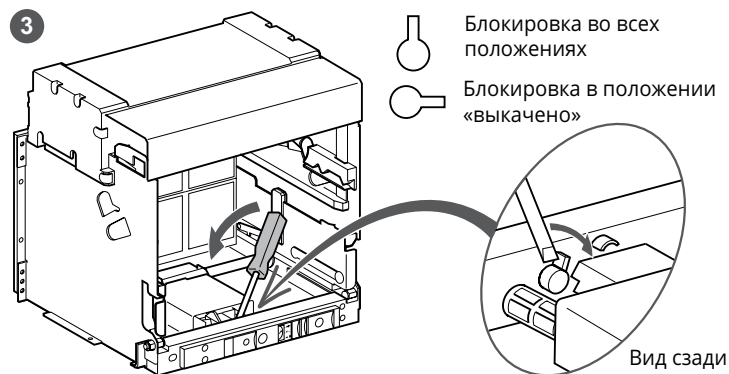
1. Вставьте рукоятку в отверстие для присоединения



2. Приведите выключатель в положение «выкачено» и снимите выключатель с шасси



3. Поверните блокировочное устройство в вертикальное положение. Теперь выключатель можно заблокировать во всех положениях.



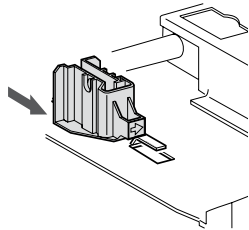
Блокировка изолирующих шторок

Установка замка внутри шасси

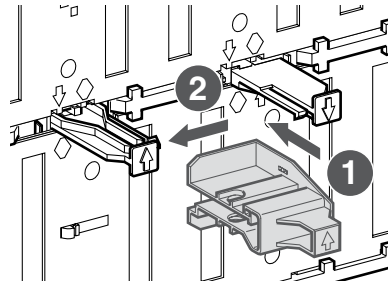
Блокировка шторок съемными башмаками и замками

Диаметр дужки замка 5...8 мм.

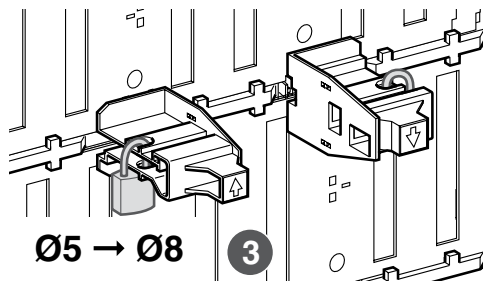
Извлеките башмак(и) из отсека для хранения в шасси



Вставьте башмак(и) в направляющие

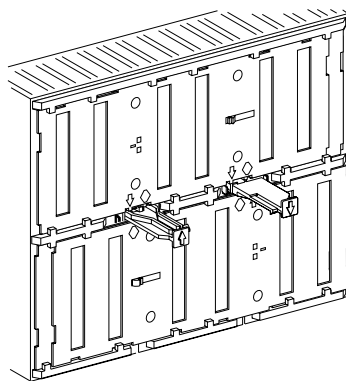


Заблокируйте башмак(и) при помощи навесного(ых) замка(ов).

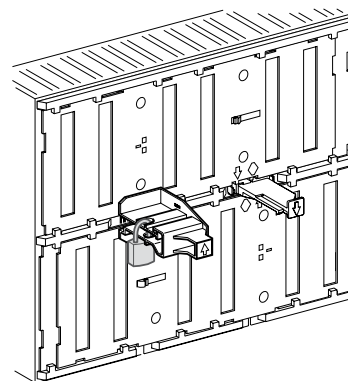


Четыре способа блокировки

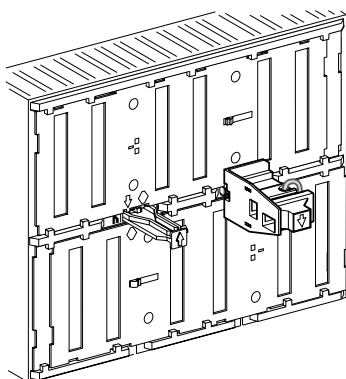
Верхняя и нижняя шторки не заблокированы



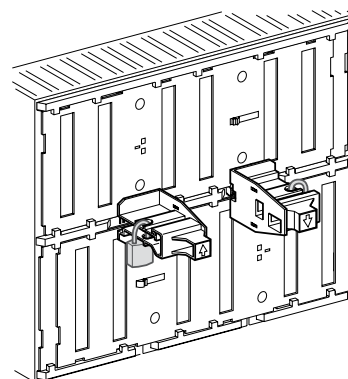
Верхняя шторка заблокирована, нижняя шторка не заблокирована



Верхняя шторка не заблокирована, нижняя шторка заблокирована

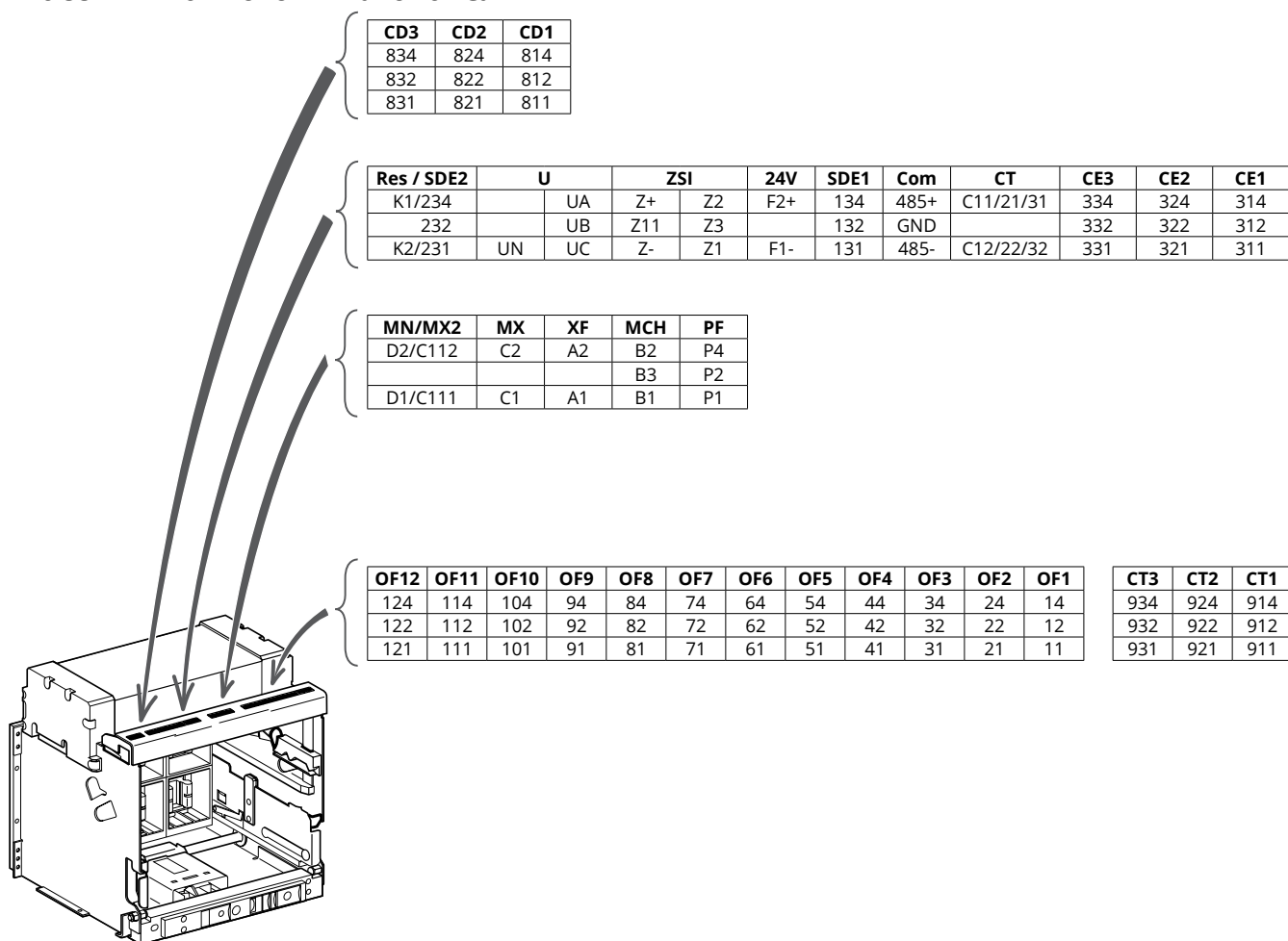


Верхняя и нижняя шторки заблокированы

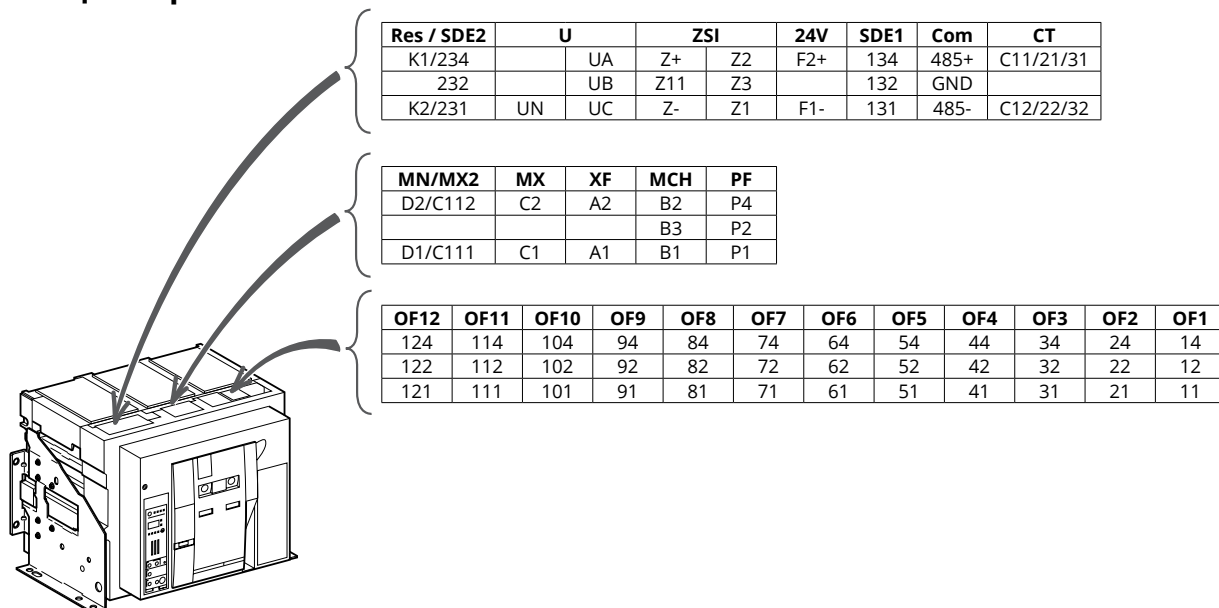


Маркировка клеммников

Шасси выкатного выключателя



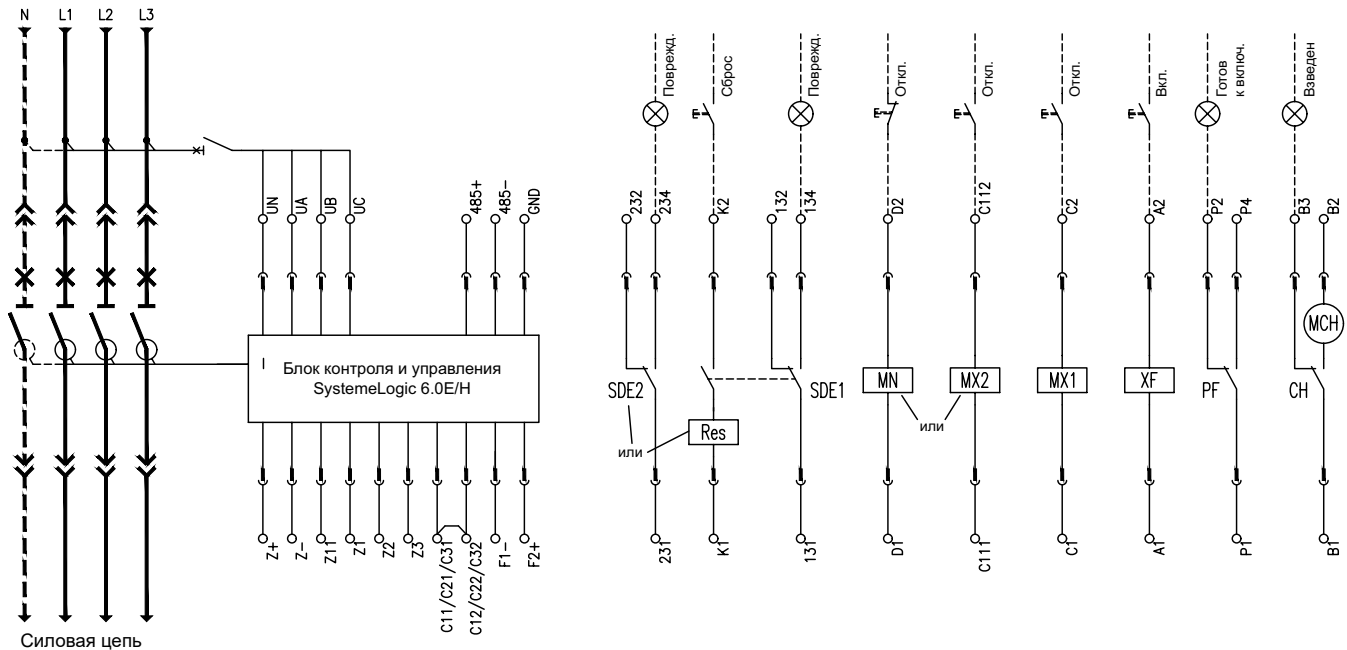
Стационарный выключатель



Электрические схемы

Стационарный и выкатной выключатели

На представленной схеме все цепи обесточены, все выключатели отключены, вкаты и взведены, реле в начальном состоянии.



Маркировка клеммников

Управление и сигнализация				
U	ZSI	24V	Com	CT
○ UA	○ Z+	○ F2+	○ 485+	○ C11 / C21 / C31
○ UB	○ Z1	○ Z3	○ GND	
○ UN	○ UC	○ Z-	○ Z1	○ F1- / 485- / C12 / C22 / C32

Дистанционное управление						
SDE2/Res	SDE1	MN/MX2	MX	XF	PF	MCH
○ 234 / K1	○ 134	○ D2 / C112	○ C2	○ A2	○ P4	○ B2
○ 232	○ 132				○ P2	○ B3
○ 231 / K2	○ 131	○ D1 / C111	○ C1	○ A1	○ P1	○ B1

Управление и сигнализация

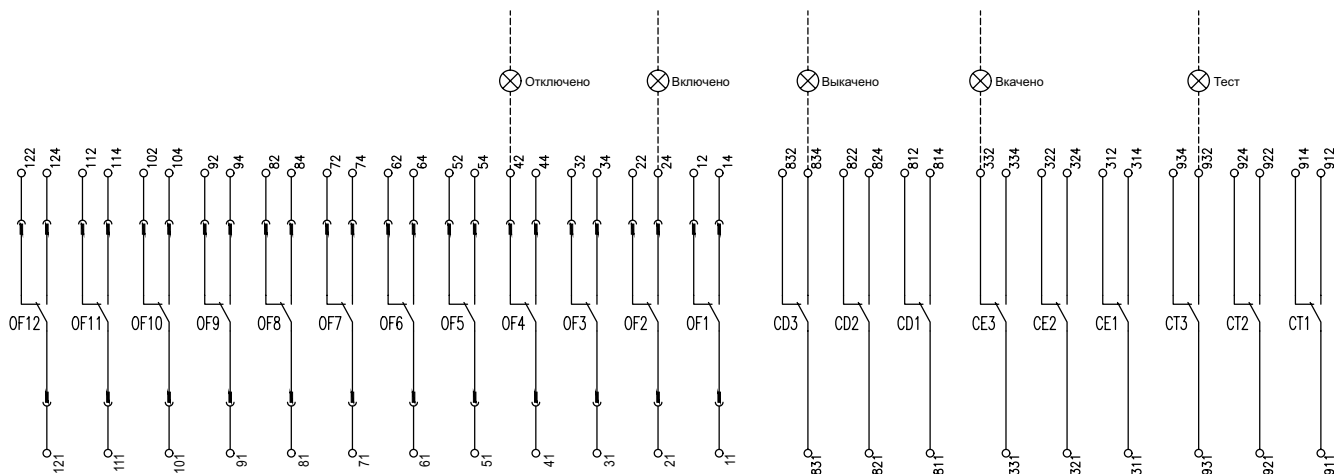
- U:** входы сигнала измерения напряжения
UN – вход напряжения нейтралю N
UA, UB и UC – входы напряжения фаз A, B и C
- ZSI*:** цепи дискретных входов/выходов (Z+) и (Z-) – вход 24 В пост. тока
Z1, Z2 и Z3 – 3 оптронных выхода
Z11 – общая клемма
- 24V:** внешний источник питания 24 В пост. тока
(F1-) – подключается к отрицательному полюсу
(F2+) – подключается к положительному полюсу
- Com:** функция коммуникации
(485+) и (485-) – клеммы коммуникационной шины
GND – клемма заземления коммуникационной шины
- CT:** внешний датчик нейтралю
C11 и C12 – внешний датчик тока проводника рабочей нейтралю N (SPA-E3CT16 или SPA-E3CT04)
C21 и C22 – внешний датчик тока для защиты от замыканий на землю (SPA-GRCT...)*
C31 и C32 – суммирующая рамка защиты от токов утечки (SPA-ELCT)*

Дистанционное управление

- Res:** дистанционный возврат в исходное положение или
- SDE2:** дополнительный контакт сигнализации электрического повреждения
- SDE1:** контакт сигнализации электрического повреждения (в базовой комплектации)
- MN:** расцепитель минимального напряжения или
- MX2:** независимый расцепитель
- MX:** независимый расцепитель
- XF:** катушка включения
- PF:** контакт готовности к включению
- MCH:** мотор-редуктор
- CH:** контакт взвода пружины

* Только для блоков управления SystemeLogic 6.0H в соответствующем специальном исполнении.

Электрические схемы



Контакты сигнализации состояния ОТКЛ/ВКЛ											
OF12	OF11	OF10	OF9	OF8	OF7	OF6	OF5	OF4	OF3	OF2	OF1
124	114	104	94	84	74	64	54	44	34	24	14
122	112	102	92	82	72	62	52	42	32	22	12
121	111	101	91	81	71	61	51	41	31	21	11

Контакты сигнализации состояния ОТКЛ/ВКЛ

OF12	Контакты состояния	OF4	Контакты состояния
OF11	выключателя	OF3	выключателя
OF10	ОТКЛ/ВКЛ	OF2	ОТКЛ/ВКЛ
OF9		OF1	
OF8			
OF7			
OF6			
OF5			

Контакты шасси								
CD3	CD2	CD1	CE3	CE2	CE1	CT3	CT2	CT1
834	824	814	334	324	314	934	924	914
832	822	812	332	322	312	932	922	912
831	821	811	331	321	311	931	921	911

Контакты шасси

CD3	Контакты	CE3	Контакты	CT3	Контакты
CD2	положения	CE2	положения	CT2	положения
CD1	«выкачено»	CE1	«вквачено»	CT1	«тест»

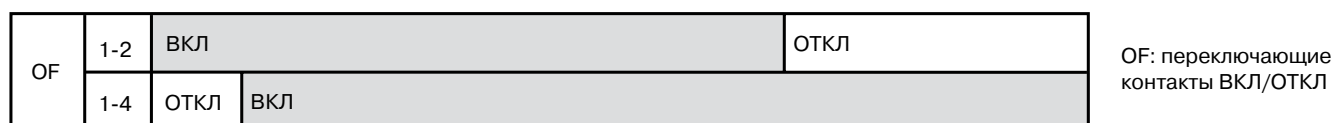
Примечания.

- Блок управления SystemeLogic должен быть подключен к источнику питания 24 В пост. тока. Блок питания поставляется в двух исполнениях: SPA-PSMAC с питанием от сети 220/380 В пер. тока, SPA-PSMDC – 110/220 В пост. тока. Выходное напряжение блока питания составляет 24 В пост. тока.
- В базовую комплектацию выключателя ACB2 входит блок вспомогательных контактов состояния ОТКЛ/ВКЛ – 8 переключающих контактов и 1 контакт аварийного срабатывания SDE1. Дополнительно может быть установлен еще один блок из 4 переключающих контактов (всего 12 контактов). В базовую комплектацию выключателей в исполнении NN5 также входит блок питания SPA-PSMAC.
- В базовую комплектацию выкатного выключателя ACB2 входят контакты положения выключателя в шасси – 1 CD/1 CE/1 CT. Дополнительно могут быть заказаны еще по 2 CD/CE/CT (всего – 3 CD/3 CE/3 CT).
- Датчик тока нейтрали SPA-EЗСТ является дополнительной опцией и приобретается отдельно. Внешний датчик тока для защиты от замыканий на землю SPA-GRCT входит в комплект поставки специального исполнения выключателя с последней буквой G в каталожном номере, а также может быть заказан отдельно. Суммирующая рамка дифференциальной защиты SPA-ELCT входит в комплект поставки специального исполнения выключателя с последней буквой L в каталожном номере, а также может быть заказана отдельно. Одновременно к клеммам CT может быть подключен только один внешний датчик тока. Тип датчика тока указывается при заказе выключателя, он потом не может быть изменен.
- Для управления выключателем по коммуникационному протоколу требуется модуль управления по шине данных SPA-SCM. Модуль SPA-SCM должен быть подключен к питанию 24 В пост. тока и дискретным выходам блока управления. Релейные выходы могут быть подключены к цепи 230 В пер. тока, Ith=10 А. В базовую комплектацию выключателей в исполнении NN5 коммуникационный модуль входит.
- Коммуникационный протокол – Modbus RTU. К клеммам (485+) и (485-) подключаются соответствующие проводники коммуникационной шины. К клемме GND подключается общий провод интерфейса RS-485.
- Функция дистанционного электрического возврата в исходное состояние Res и второй контакт аварийного срабатывания SDE2 являются вспомогательными устройствами и приобретаются отдельно. Функция Res и контакт SDE2 не могут быть установлены одновременно.

Контакты сигнализации

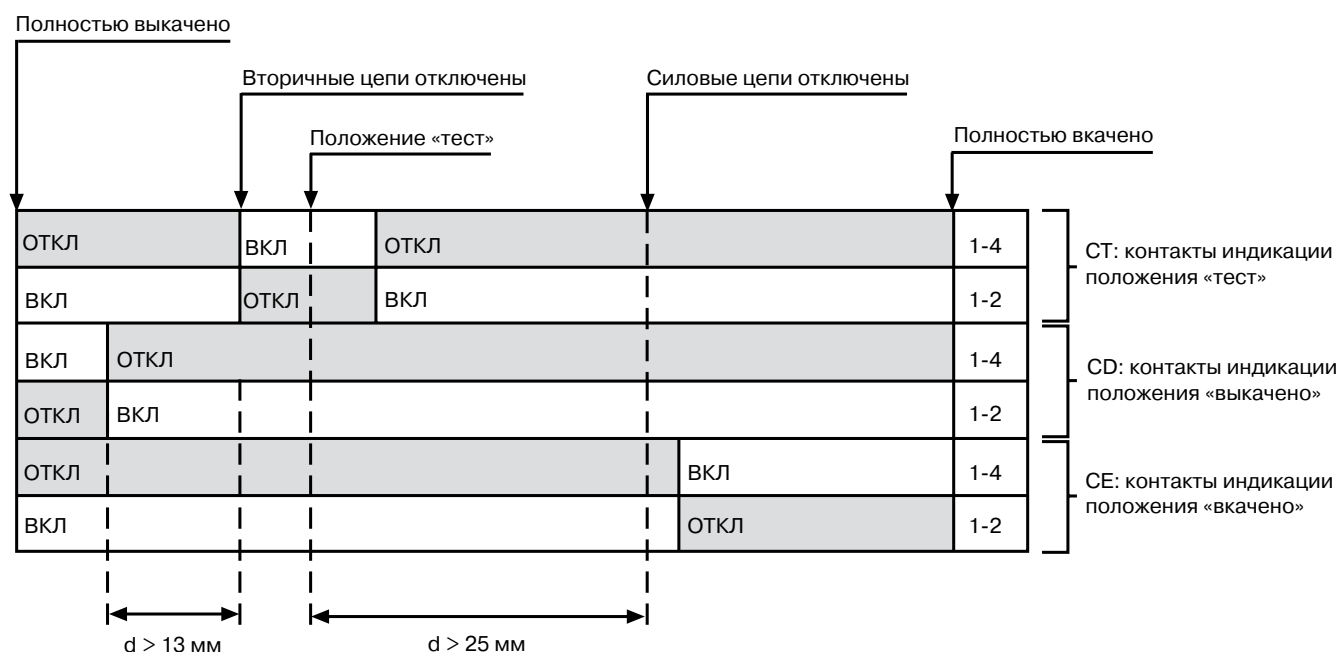
Контакты сигнализации состояния ВКЛ/ОТКЛ OF указывают положение главных контактов выключателя.

Выключатель

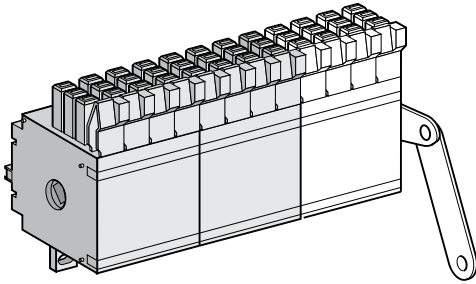


Контакты сигнализации положений выключателя: «вквачено», «выквачено», «тест».

Шасси



Контакты сигнализации

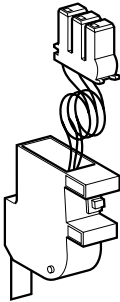


Контакты сигнализации состояния ВКЛ/ОТКЛ OF

- Контакты OF указывают на положение главных контактов.
- Контакты срабатывают, когда изоляционное расстояние между главными контактами выключателя достигает минимального значения.
- В базовой комплектации предустановлены 8 переключающих контакта OF.
- Номинальный ток (AC12/ DC12):
 - 1,3 A (220/230 В пер. тока);
 - 0,75 A (380/400 В пер. тока);
 - 0,15 A (220 В пост. тока).

Дополнительные контакты сигнализации состояния ВКЛ/ОТКЛ OF

- Контакты OF указывают на положение главных контактов.
- Контакты срабатывают, когда изоляционное расстояние между главными контактами аппарата достигает минимального значения.
- Максимальное количество на 1 выключатель – 4 шт. (третий блок).
- Каталожный номер блока из 4 контактов: SPA-A8840.



Контакт готовности к включению PF

- Переключающий контакт, который указывает, что аппарат можно включить, поскольку соблюдены следующие условия:
 - автоматический выключатель отключен;
 - пружинный механизм взведен;
 - отсутствует постоянная команда на включение;
 - отсутствует постоянная команда на отключение.
- В базовой комплектации предустановлен 1 контакт PF.
- Номинальный ток (AC12/ DC12):
 - 3 A (220/380 В пер. тока);
 - 0,15 A (480 В пер. тока).
- Каталожный номер контакта PF: SPA-PF.

Контакт сигнализации «пружины взведены» CH

- Контакт сигнализирует о взведенном положении механизма накопления энергии («пружины взведены»).
- В базовой комплектации предустановлен один контакт CH.
- Номинальный ток (AC12/ DC12):
 - 1,3 A (220/230 В пер. тока);
 - 0,75 A (380/400 В пер. тока);
 - 0,15 A (220 В пост. тока).

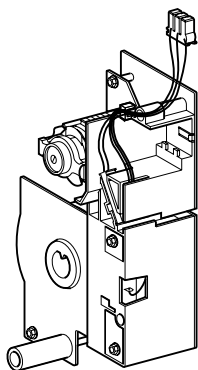
Контакт сигнализации электрического повреждения SDE1

- Контакт обеспечивает дистанционную сигнализацию аварийного отключения.
- В базовой комплектации предустановлен 1 контакт SDE1.
- Номинальный ток (AC12/DC12; $\cos \varphi = 0,3$):
 - 5 A (220/380 В пер. тока);
 - 5 A (690 В пер. тока);
 - 0,15 A (250 В пост. тока).

Дополнительный контакт сигнализации электрического повреждения SDE2

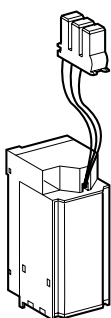
- Контакт обеспечивает дистанционную сигнализацию аварийного отключения.
- Дополнительное устройство, поставляется на заказ.
- Несовместим с электрическим приводом возврата в исходное состояние после аварийного отключения Res.
- Электрические характеристики аналогичны контакту SDE1.

Устройства дистанционного управления



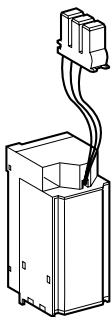
Мотор-редуктор МСН

- Мотор-редуктор осуществляет автоматический взвод пружин механизма выключателя.
- Мотор-редуктор устанавливают в специальное гнездо под передней крышкой выключателя.
- Время взвода пружины: до 4 с.
- Порог срабатывания: 0,85...1,1 Us.
- Перегрузка двигателя: 2-3 In в течение 0,1 с.
- Частота коммутаций: ≤ 3 цикла в минуту.
- Каталожные номера (клеммник подключения заказывается отдельно):
 - 200/240 В пер. тока: SPA-MCH402A;
 - 380/400 В пер. тока: SPA-MCH404A;
 - 110 В пост. тока: SPA-MCH401D;
 - 230 В пост. тока: SPA-MCH402D.
- Каталожные номера клеммников:
 - для стационарного выключателя: SPA-AT1640F3P;
 - для выкатного выключателя: SPA-AT40D3P.



Независимый расцепитель МХ

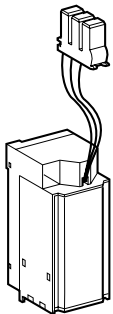
- При подаче напряжения на независимый расцепитель МХ выполняется мгновенное отключение выключателя.
- Независимый расцепитель устанавливают в специальное гнездо под передней крышкой автоматического выключателя.
- Время срабатывания выключателя: 50±10 мс.
- Напряжение срабатывания: 0,7...1,1 Us.
- Электромагнит допускает долговременную подачу питания.
- Максимальное количество на 1 выключатель – 2 шт.
- Каталожные номера (клеммник подключения заказывается отдельно):
 - 220/230 В пер. тока: SPA-MX2A;
 - 380/400 В пер. тока: SPA-MX4A;
 - 110 В пост. тока: SPA-MX1D;
 - 220 В пост. тока: SPA-MX2D.
- Каталожные номера клеммников:
 - для стационарного выключателя: SPA-AT1640F3P;
 - для выкатного выключателя: SPA-AT40D3P.



Катушка включения XF

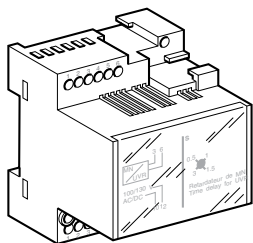
- При подаче напряжения на катушку включения XF выполняется мгновенное включение выключателя, при условии, что выключатель был готов к включению.
- Катушку включения устанавливают в специальное гнездо под передней крышкой выключателя.
- Время срабатывания выключателя: 70±10 мс.
- Напряжение срабатывания 0,85...1,1 Us.
- Питание с электромагнита можно не снимать.
- Максимальное количество на выключатель – 1 шт.
- Каталожные номера (клеммник подключения заказывается отдельно):
 - 220/230 В пер. тока: SPA-XF2A;
 - 380/400 В пер. тока: SPA-XF4A;
 - 110 В пост. тока: SPA-XF1D;
 - 220 В пост. тока: SPA-XF2D.
- Каталожные номера клеммников:
 - для стационарного выключателя: SPA-AT1640F3P;
 - для выкатного выключателя: SPA-AT40D3P.

Устройства дистанционного управления



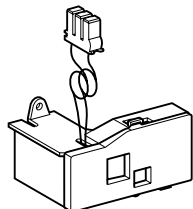
Расцепитель минимального напряжения MN

- Расцепитель MN вызывает мгновенное отключение выключателя, когда напряжение питания расцепителя опускается ниже уставки срабатывания.
- Расцепитель устанавливают в специальное гнездо под передней крышкой выключателя.
- Время срабатывания аппарата: 90 ± 5 мс.
- Напряжение срабатывания:
 - отключение: $0,35 \dots 0,7$ Us;
 - включение: $0,85$ Us.
- Максимальное количество на выключатель – 1 шт.
- Каталожные номера (клеммник подключения заказывается отдельно):
 - 220/230 В пер. тока: SPA-MN2A;
 - 380/400 В пер. тока: SPA-MN4A;
 - 110 В пост.тока: SPA-MN1D;
 - 220 В пост.тока: SPA-MN2D.
- Каталожные номера клеммников:
 - для стационарного аппарата: SPA-AT1640F3P;
 - для выкатного аппарата: SPA-AT40D3P.



Блок задержки срабатывания расцепителя минимального напряжения MN

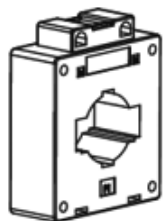
- Блок задержки срабатывания расцепителя MN предназначен для предотвращения ложных срабатываний автоматического выключателя, которые могут возникнуть при кратковременных провалах напряжения.
- Блок устанавливают вне автоматического выключателя и подключают в цепь расцепителя MN.
- Время срабатывания выключателя (настраиваемое): $0,5$ с – $0,9$ с – $1,5$ с – 3 с.
- Напряжение срабатывания:
 - отключение: $0,35 \dots 0,7$ Us;
 - включение: $0,85$ Us.
- Максимальное количество на выключатель – 1 шт.
- Каталожные номера (блок задержки срабатывания MNR заказывается в дополнение расцепителю MN):
 - 220/230 В пер. тока, расцепитель MN с блоком задержки срабатывания MNR: SPA-MNR2A;
 - 380/400 В пер. тока, расцепитель MN с блоком задержки срабатывания MNR: SPA-MNR4A;
 - 220/230 В пер. тока, только блок задержки срабатывания MNR: SPA-R2A;
 - 380/400 В пер. тока, только блок задержки срабатывания MNR: SPA-R4A.



Электрический возврат в исходное состояние после аварийного отключения Res

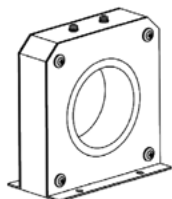
- Электрический привод обеспечивает дистанционный возврат в исходное положение после аварийного отключения.
- Вспомогательное устройство, заказывается отдельно.
- Несовместим с дополнительным контактом сигнализации электрического повреждения SDE2.
- Каталожный номер (клеммник подключения заказывается отдельно): SPA-RES40.
- Каталожные номера клеммников:
 - для стационарного аппарата: SPA-AT1640F3P;
 - для выкатного аппарата: SPA-AT40D3P.

Аксессуары выключателя и шасси



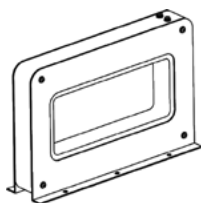
Внешний трансформатор тока для защиты нейтрального проводника (TCE)

- Внешний трансформатор тока устанавливается на нулевом рабочем проводнике и используется с 3-полюсными автоматическими выключателями для реализации дополнительных защит.
- Номинальный ток трансформатора тока должен соответствовать номинальному току автоматического выключателя.
- Каталожный номер: SPA-E3CT40.



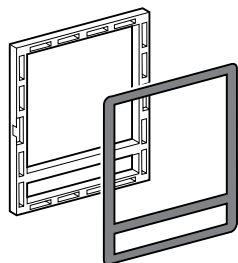
Внешний трансформатор тока для защиты от замыканий на землю типа SGR*

- Датчик тока для защиты от замыканий на землю типа SGR («возврат тока по заземлителю») применяется для измерения тока в проводнике защитного заземления PE. Датчик тока обеспечивает защиту от замыкания на землю как ниже, так и выше автоматического выключателя.
- Каталожные номера: SPA-GRCT16, SPA-GRCT20, SPA-GRCT25, SPA-GRCT32, SPA-GRCT40.



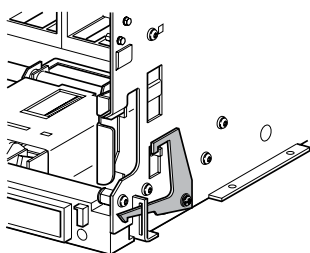
Суммирующая рамка дифференциальной защиты*

- Суммирующая рамка применяется для защиты от малых токов утечки. Она устанавливается вокруг сборных шин (фазы + нейтраль) для обнаружения тока нулевой последовательности.
- Каталожный номер: SPA-ELCT.



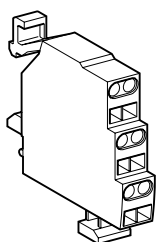
Рамка двери щита

- Декоративная рамка увеличивает степень защиты щита до IP40 и IK07 (для стационарных и выкатных аппаратов).
- 1 рамка входит в базовую комплектацию выключателя.
- Каталожные номера:
 - для стационарного аппарата: SPA-DF40F;
 - для выкатного аппарата: SPA-DF40D.



Комплект блокировки двери

- Устройство блокировки препятствует открытию двери щита, если выключатель находится в положении «вклено» или «тест».
- Может устанавливаться справа или слева от шасси.
- Заказывается отдельно по 1 шт.
- Каталожный номер: SPA-DI40.

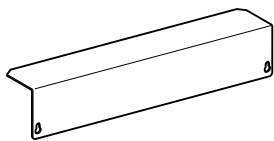


Контакты сигнализации положений шасси «вклено», «выклено» и «тест» (CE, CD, CT)

- Контакты сигнализируют о положении выключателя в шасси:
 - CE: положение «вклено»;
 - CD: положение «выклено» (с минимальным изоляционным расстоянием между главными контактами, контакты вспомогательной цепи разомкнуты);
 - CT: положение «тест» (главная цепь разомкнута, а вспомогательные цепи замкнуты).
- Функция контакта определяется местом установки на шасси.
- В базовой комплектации поставляются: 1 CE/1 CD/1 CT.
- Максимально возможное количество установленных контактов: 3 CE/3 CD/3 CT.
- Ток отключения (категория AC12/ DC12):
 - 8 А (240...480 В пер. тока);
 - 6 А (690 В пер. тока).
- Каталожный номер: SPA-EDT.

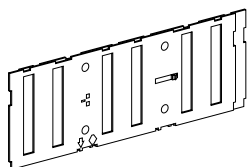
* Только для блоков управления SystemeLogic 6.0H в соответствующем специальном исполнении.

Аксессуары выключателя и шасси



Кожух клеммников

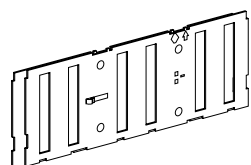
- Кожух предотвращает доступ к зажимам вспомогательных цепей.
- Входит в стандартную комплектацию выкатного выключателя.
- Каталожные номера:
 - для трехполюсного выключателя: SPA-AS40D3P;
 - для четырехполюсного выключателя: SPA-AS40D4P.



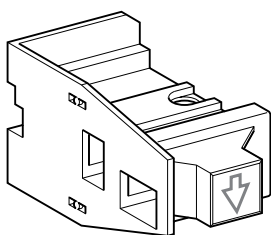
Верхняя защитная шторка

Защитные шторки

- Изолирующие шторки устанавливаются в шасси и автоматически перекрывают доступ к выточным контактам, если аппарат находится в положении «выкачено» или «тест».
- Степень защиты: IP20.
- Комплект из верхней и нижней шторки включен в базовую комплектацию.
- Каталожные номера:
 - для трехполюсного выключателя: SPA-SSP403P;
 - для четырехполюсного выключателя: SPA-SSP404P.

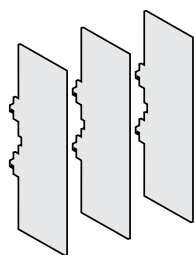


Нижняя защитная шторка



Съёмный башмак для блокировки шторок

- Башмак может запирается навесным замком, что позволяет:
 - воспрепятствовать вкатыванию аппарата;
 - заблокировать шторки в закрытом положении.
- Два башмака входят в стандартную комплектацию выкатного выключателя.
- Каталожный номер: SPA-SSL40.



Межполюсные перегородки

- Гибкие изоляционные перегородки предназначены для усиления изоляции мест крепления выводов к шинам аппаратов с задним присоединением.
- Перегородки устанавливаются вертикально между выводами заднего присоединения.
- Комплект перегородок входит в стандартную комплектацию.
- Каталожные номера:
 - стационарный 3P: SPA-IB40F3P;
 - стационарный 4P: SPA-IB40F4P;
 - выкатной 3P: SPA-IB40D3P;
 - выкатной 4P: SPA-IB40D4P.

Проверка автоматического выключателя

Эти действия
следует
выполнить
перед началом
эксплуатации
выключателя
SystemePact ACB.

Общая проверка выключателя занимает всего несколько минут и позволяет избежать опасности повреждения из-за ошибок или небрежности монтажа.

Общая проверка должна производиться:

- перед началом эксплуатации,
- после длительного простоя выключателя.

На время проверки распределительный щит должен быть полностью обесточен. Если щит состоит из нескольких отсеков, то достаточно обесточить только нужный для работы отсек.

Электрические проверки

Проверка изоляции и диэлектрической стойкости силовых цепей должна производиться сразу после получения щита. Порядок тестирования детально разработан и определяется международными стандартами.

Проверка должна производиться только квалифицированными специалистами.

Перед тем как приступить к тестированию выключателя, необходимо отключить все вспомогательные электрические устройства (MCH, MX, XF, MN), а также выходы сигнала измерения напряжения (UN, UA, UB, UC).

Осмотр щита

Убедитесь, что автоматический выключатель установлен на чистой поверхности, свободной от посторонних предметов: инструментов, проводов, обломков, обрезков, металлической стружки и т. п.

Соответствие схеме электроустановки

Убедитесь, что оборудование соответствует схеме электроустановки:

- доступны паспортные таблички выключателей;
- указаны единицы измерения (тип, шкалы);
- присутствуют дополнительные функции (мотор-редуктор, вспомогательные устройства, дополнительные модули и т. д.);
- ток защищаемой цепи соответствует номинальному току выключателя, указанному на его передней панели;
- выставлены уставки защит блока управления SystemeLogic.

Состояние подключений и вспомогательных устройств

Проверьте монтаж выключателя в распределительном щите и надежность подключения нагрузки.

Убедитесь в правильности выполнения:

- подключения вспомогательных электрических устройств;
- установки клеммников и контактов шасси;
- присоединения вторичных цепей.

Функционирование выключателя

Проверьте функционирование механических частей выключателя:

- при включении выключателя;
- при отключении выключателя.

Действия после автоматического срабатывания выключателя

Сигнализация срабатывания

В зависимости от конфигурации автоматического выключателя сигнализация срабатывания выполняется индикаторами на самом выключателе и вспомогательными контактами.

Определение причины срабатывания

Запрещается включение автоматического выключателя по месту или дистанционно до тех пор, пока не будет выявлена и устранена причина его срабатывания. В блоках управления разных типов используются разные способы индикации причины срабатывания. В зависимости от типа срабатывания и важности нагрузки следует предварительно выполнить ряд действий, например, проверить электрическую изоляцию всей или части электроустановки. Все испытания и проверки должны выполняться только квалифицированными специалистами.

Осмотр автоматического выключателя после короткого замыкания

После срабатывания автоматического выключателя следует проверить:

- дугогасительные камеры;
- главные контакты выключателя;
- втычные контакты шасси;
- усилие затяжки силовых присоединений, которое должно соответствовать рекомендованному в инструкции по монтажу.

Возврат выключателя в исходное состояние

Автоматический выключатель можно вернуть в исходное состояние кнопкой, расположенной на его лицевой панели, или дистанционно, если он оснащен функцией Res. Описание возврата автоматического выключателя в исходное состояние приведено на стр. 10 данного руководства.

Программа технического обслуживания

Рекомендуемая программа по обслуживанию выключателей рассчитана на стандартные условия эксплуатации. Температура окружающей среды: от -25 до +70 °С при нормальном атмосферном давлении.

Периодические осмотры

Периодичность	Операции	Описание
Каждый год	Включение и отключение выключателя вручную и электрически с последовательным использованием всех вспомогательных устройств	См. Руководство по техническому обслуживанию
Каждые два года	• Проверка дугогасительных камер	См. Руководство по техническому обслуживанию
	• Проверка главных контактов	См. Руководство по техническому обслуживанию
	• Проверка надежности присоединений	См. Руководство по техническому обслуживанию
	• Проверка усилия затяжки силовых присоединений	См. Инструкцию по монтажу

Компоненты, требующие замены после выполнения определенного количества коммутационных циклов

Для продления срока службы выключателя следующие части необходимо периодически заменять после выполнения определенного количества коммутационных циклов.

Наименование	Исполнитель	Документ
Дугогасительные камеры	Пользователь	См. Руководство по техническому обслуживанию
Мотор-редуктор МСН	Пользователь	См. Руководство по техническому обслуживанию
Механические блокировки	Пользователь	См. Руководство по механическим блокировкам
Пружины накопления энергии	Сервисная служба	
Расцепители напряжения МХ/МН/ХФ	Пользователь	См. Инструкцию по расцепителям напряжения

Замена деталей может проводиться в соответствии с приведённой ниже таблицей, в которой приведено максимальное количество циклов ВКЛ/ОТКЛ при номинальном токе для различных компонентов автоматического выключателя.

Количество циклов ВКЛ/ОТКЛ при номинальном токе

Тип выключателя	Макс. срок службы	Срок службы		
		Дугогасительные камеры*	Пружины накопления энергии, мотор-редуктор МСН	Расцепители напряжения МХ/ХФ
АСВ2 800-4000 А	20000	5000	10000	10000

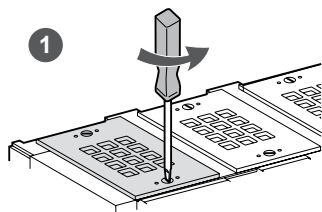
* Срок службы дугогасительных камер при номинальном рабочем напряжении 400 В пер. тока.

Операции технического обслуживания

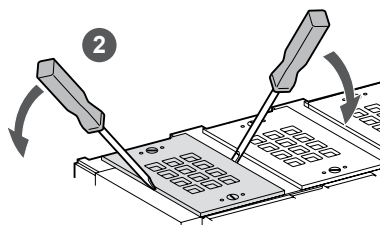
Перед проведением любых работ по техобслуживанию обесточьте электроустановку и действуйте в соответствии с требованиями безопасности.

Дугогасительные камеры SystemePact ACB2 800-4000 A

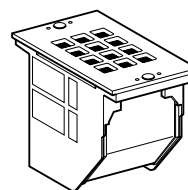
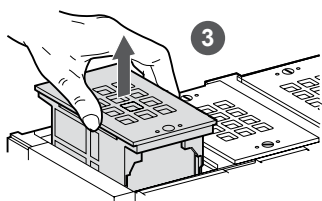
1. Отвинтите 2 крепежных винта



2. Извлеките дугогасительную камеру



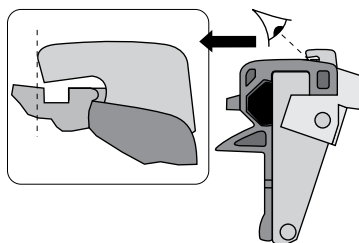
3. Убедитесь, что корпус дугогасительных камер не потрескался и фильтры не имеют следов коррозии. При необходимости замените дугогасительные камеры



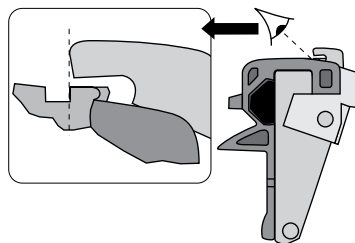
Состояние главных контактов

1. Выньте дугогасительные камеры всех полюсов.
2. Включите выключатель и визуально проверьте положение контактов, см. Руководство по техническому обслуживанию.
3. Если контакты изношены, обратитесь в Systeme Electric для замены выключателя.

Исправные контакты



Изношенные контакты



Операции технического обслуживания

Втычные контакты шасси (кластеры)

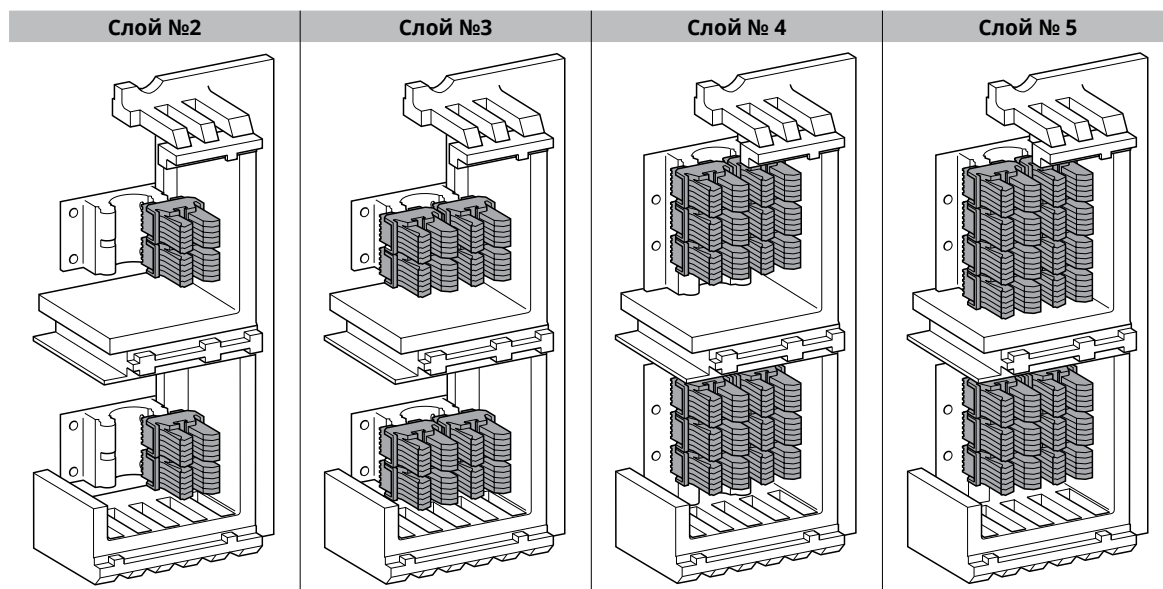
1. Смажьте контакты смазкой, поставляемой Systeme Electric.

2. Проверьте контакты следующим образом:

- отключите выключатель;
- обесточьте шины;
- выкатите выключатель;
- извлеките выключатель из шасси;
- проверьте выступы контактов на наличие следов меди;
- замените все поврежденные кластеры контактов.

3. Положение контактов и их количество должно соответствовать приведенной ниже таблице.

Номинальный ток	800-1600 А	2000-2500 А	3200 А	4000 А
Н	Слой № 2 (4 контакта на полюс)	Слой № 3 (8 контактов на полюс)	Слой № 4 (12 контактов на полюс)	Слой № 5 (14 контактов на полюс)



Техническое обслуживание

Заказ запасных частей

Электрические аксессуары

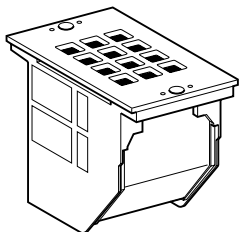
Устройства, которые возможно потребуют замены в процессе эксплуатации:

1. Мотор-редуктор МСН
2. Независимый расцепитель МХ
3. Катушка включения ХФ
4. Расцепитель минимального напряжения MN

Характеристики и каталожные номера приведены в разделе «Устройства дистанционного управления» на стр. 24-25

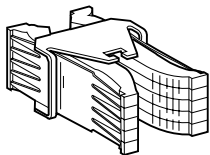
Дугогасительные камеры

- Дугогасительные камеры – 3 или 4 на выключатель



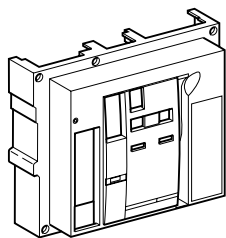
Кластер втычных контактов для стандартного шасси

- Количество кластеров на один выключатель приведено в таблице на стр. 32



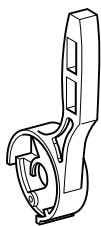
Смазка для втычных контактов

- Смазка, рекомендованная Руководством по техническому обслуживанию



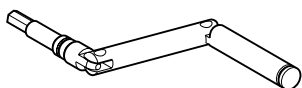
Передняя крышка

- Передняя крышка – 1 шт. на выключатель



Рычаг взвода пружины

- Рычаг ручного взвода пружины выключателя – 1 шт. на выключатель



Рукоятка вкатывания / выкатывания выключателя

- Рукоятка перемещения выключателя в шасси – 1 шт. на выключатель

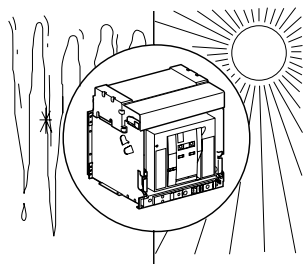
Поиск и устранение неисправностей

Неисправность	Возможные причины	Способы устранения
Выключатель не включается ни после нажатия кнопки на его передней панели, ни дистанционно	Выключатель заблокирован навесным или встроенным замком в состоянии ОТКЛ.	Снимите блокировку.
	Выключатель механически заблокирован системой ввода резерва.	Проверьте положение другого выключателя в системе ввода резерва. Снимите взаимную блокировку.
	Выключатель не полностью переведен в положение «вквачено».	Выкатите и заново вкатите выключатель в шасси, чтобы он перешел в положение «вквачено».
	Механический индикатор RESET указывает, что выключатель не был возвращен в исходное состояние после срабатывания.	Устраните причину срабатывания. Нажмите красный механический индикатор RESET на передней панели выключателя.
	Не взведена включающая пружина.	Взведите механизм вручную. Если выключатель оснащен мотор-редуктором МСН, то проверьте питание привода. Если неисправность не устраняется, замените мотор-редуктор МСН.
	Подается команда срабатывания на независимый расцепитель МХ.	Это означает, что подается команда на отключение. Определите источник этой команды. Перед тем, как включить выключатель, команда отключения должна быть отменена.
	Отсутствует напряжение питания расцепителя минимального напряжения MN.	Это означает, что подается команда на отключения. Определите источник этой команды. Напряжение цепи питания расцепителя должно быть $U > 0,85 U_n$. Если неисправность не устраняется, замените расцепитель.
На катушку включения XF питание подается, но выключатель не готов к включению (катушка включения XF не соединена последовательно с контактом PF).	Отключите питание катушки включения XF, затем вновь подайте команду на катушку включения XF, но при условии, что выключатель готов к включению.	
Автоматический выключатель не включается дистанционно, но включается кнопкой включения (I) на передней панели	На катушку включения XF не подается достаточное питание или она неисправна.	Напряжение цепи питания катушки включения XF должно составлять 0,85...1,1 U_n . Если неисправность не устраняется, замените электромагнит включения XF.
Срабатывание, не сопровождающееся переходом механического индикатора RESET в положение индикации срабатывания	На расцепитель минимального напряжения MN подается очень низкое напряжение.	Напряжение цепи питания расцепителя должно составлять $U > 0,85 U_n$.
	На независимый расцепитель МХ подается сигнал отключения.	Определите источник этой команды.
Срабатывание, сопровождающееся переходом механического индикатора RESET в положение индикации срабатывания	Перегрузка Замыкание на землю Короткое замыкание, обнаруженное расцепителем	Определите и устраните причину срабатывания. Проверьте состояние выключателя перед его включением.
Мгновенное отключение выключателя после каждой попытки включения, сопровождающееся переходом механического индикатора RESET в положение индикации срабатывания	Тепловая память	Нажмите красный механический индикатор RESET на передней панели выключателя после выдержки времени.
	Включение вызывает кратковременную перегрузку.	Внесите необходимые изменения в распределительную сеть или измените настройки блока управления. Проверьте состояние выключателя перед его включением. Нажмите красный механический индикатор RESET на передней панели выключателя.
	Включение на короткое замыкание.	Устраните причину срабатывания. Проверьте состояние выключателя перед его включением. Нажмите красный механический индикатор RESET на передней панели выключателя.

Поиск и устранение неисправностей

Неисправность	Возможные причины	Способы устранения
Выключатель не отключается дистанционно, но отключается кнопкой, расположенной на передней панели выключателя	Команда отключения не выполняется независимым расцепителем МХ.	Напряжение цепи питания расцепителя должно составлять 0,7...1,1 Un. Если неисправность не устраняется, замените расцепитель МХ.
	Команда отключения не выполняется расцепителем минимального напряжения MN.	Напряжения на выводах расцепителя минимального напряжения не является достаточно низким ($U < 0,35 U_n$) для его срабатывания. Если неисправность не устраняется, замените расцепитель MN.
Выключатель не отключается кнопкой, расположенной на передней панели выключателя	Неисправен механизм выключателя или приварились контакты.	Обратитесь в Сервисную службу Systeme Electric.
Выключатель не взводится при помощи мотор-редуктора, но может быть взведен вручную	Напряжение питания мотор-редуктора МСН является недостаточным.	Напряжение цепи питания мотор-редуктора должно составлять 0,85...1,1 Un. Если неисправность не устраняется, замените мотор-редуктора МСН.
Ложное срабатывание выключателя с переходом красного механического индикатора RESET в положение индикации срабатывания	Красный механический индикатор RESET не нажат полностью.	Полностью нажмите красный механический индикатор RESET.
Невозможно вставить рукоятку, когда выключатель находится в положении «вквачено», «выкачено» или «тест»	Шасси заблокировано навесным или встроенным замком, либо заблокирована дверь щита.	Снимите блокировку.
Невозможно повернуть рукоятку	Не разблокирован механизм выкатывания	Нажмите на кнопку квитирования для разблокирования положения выключателя в шасси.
	Автоматический выключатель не находится в положении «выкачено».	Поворачивайте рукоятку до тех пор, пока выключатель не будет установлен в положение «выкачено», а кнопка квитирования не перейдет в отжатое положение.
Выключатель не извлекается из шасси	Направляющие салазки вытянуты не полностью.	Вытяните направляющие салазки полностью.
	Защитные шторки шасси заблокированы.	Снимите блокировку(и) шасси.
Выключатель не вкатывается в шасси	Втычные контакты расположены в шасси неправильно.	Установите втычные контакты шасси правильно.
	Шасси заблокировано в положении «выкачено».	Снимите блокировку(и) шасси.
	Кнопка квитирования не была нажата, что не позволяет вращать рукоятку.	Нажмите на кнопку квитирования.
	Выключатель не полностью вставлен в шасси.	Установите выключатель так, чтобы он вошел в зацепление с механизмом вкатывания шасси.
Выключатель не блокируется в положении «выкачено»	Выключатель находится в неправильном положении.	Убедитесь в том, что кнопка квитирования перешла в отжатое положение.
	Рукоятка не извлечена из шасси.	Извлеките рукоятку и вставьте ее в отсек для хранения.
Выключатель не блокируется в положении «выкачено», «тест» и «вквачено»	Проверьте возможность блокировки выключателя в каждом положении.	Обратитесь в Сервисную службу Systeme Electric.
	Выключатель находится в неправильном положении.	Убедитесь в том, что кнопка квитирования перешла в отжатое положение.
	Рукоятка не извлечена из шасси.	Извлеките рукоятку и вставьте ее в отсек для хранения.

Условия эксплуатации выключателей



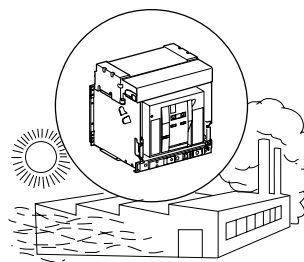
Температура окружающей среды

Выключатели SystemePact ACB могут работать в следующих температурных условиях:

- Электрические и механические характеристики, заявленные в каталоге, определены для температуры окружающей среды от -25 до + 70 °С.
- Включение автоматического выключателя гарантировано при температуре не ниже -35°С.

Температура хранения:

- от -40 до +85°С для выключателя SystemePact ACB без блока управления;
- от -25 до +85°С для блока управления SystemeLogic.



Высота над уровнем моря

При эксплуатации автоматического выключателя на высоте более 2000 м над уровнем моря факторы окружающей среды оказывают влияние на его параметры, что необходимо учитывать – см. таблицу ниже.

Высота над уровнем моря (м)	2000	3000	4000
Диэлектрическая прочность изоляции, В	3500	3150	2500
Среднее напряжение изоляции U_i , В	1000	900	700
Максимальное номинальное рабочее напряжение U_e , В	690	590	520
Средний тепловой ток I_{th} , А при 40°С	I_n	$0,99 I_n$	$0,87 I_n$

Примечание. Промежуточные значения могут быть получены интерполяцией.

Электромагнитные помехи

Выключатели SystemePact ACB защищены:

- от перенапряжений, вызванных электромагнитными помехами, созданными внешним силовым оборудованием;
- от атмосферных и коммутационных перенапряжений, возникающих, например, при отключении сети освещения;
- от излучения внешнего радиооборудования, исходящего, например, от стационарных и переносных радиопередатчиков, радиолокационных станций и т. д.;
- от электростатического разряда, возникающего, например, при касании ладонью.

Выключатели SystemePact ACB успешно прошли испытания на электромагнитную совместимость в соответствии с международным стандартом МЭК 60947-2, приложение F.

Испытания выключателей подтвердили:

1. Отсутствие ложных срабатываний.
2. Соблюдение времени срабатывания.

Для подтверждения механических и электрических характеристик выключателя в тяжелых условиях эксплуатации обратитесь в Центр Поддержки Клиентов.

Очистка

Неметаллические части

Запрещается использовать растворители, мыло и любые другие чистящие средства. Для очистки пользуйтесь исключительно сухой тканью.

Металлические части


По возможности, пользуйтесь исключительно сухой тканью.


При необходимости использования растворителей, мыла и других моющих средств примите меры по недопущению их попадания на неметаллические части.

Мы в соцсетях

 [systemelectric_official](https://t.me/systemelectric_official)

 youtube.com/c/SystemeElectric

 vk.com/Systemelectric

 Systeme Electric



Подробнее о компании
www.systeme.ru

Наши бренды

Systeme
electric

Dēkraft

 Механотроника

 **Systeme**
soft