

Systeme  
electric

Энергия. Технологии. Надежность.



# SystemeLine B

Магистральный и распределительный  
шинопровод большой мощности  
от 400 до 6300 А



# Содержание

Обзор шинпровода	Инновации в производстве шинпроводов . . . . . 2
	Отводные блоки . . . . . 8
	Комплексные испытания для обеспечения безопасности и надежности . . . . . 10
	Области применения шинпровода SystemeLine B . . . . . 11
Размеры и каталожные номера	Конструкция . . . . . 12
	Кодировка каталожного номера секций шинпровода . . . . . 14
	Размеры секций . . . . . 15
Проектирование шинпровода	Основные технические характеристики . . . . . 30
	Проектирование трассы шинпровода . . . . . 31
	Влияние гармонических токов . . . . . 36
	Испытания шинпровода . . . . . 38
	Применение в сетях постоянного тока . . . . . 39
Рекомендации по эксплуатации	Приемка, разгрузка и хранение . . . . . 40
	Ввод в эксплуатацию . . . . . 42
	Техническое обслуживание . . . . . 46
	Утилизация . . . . . 47

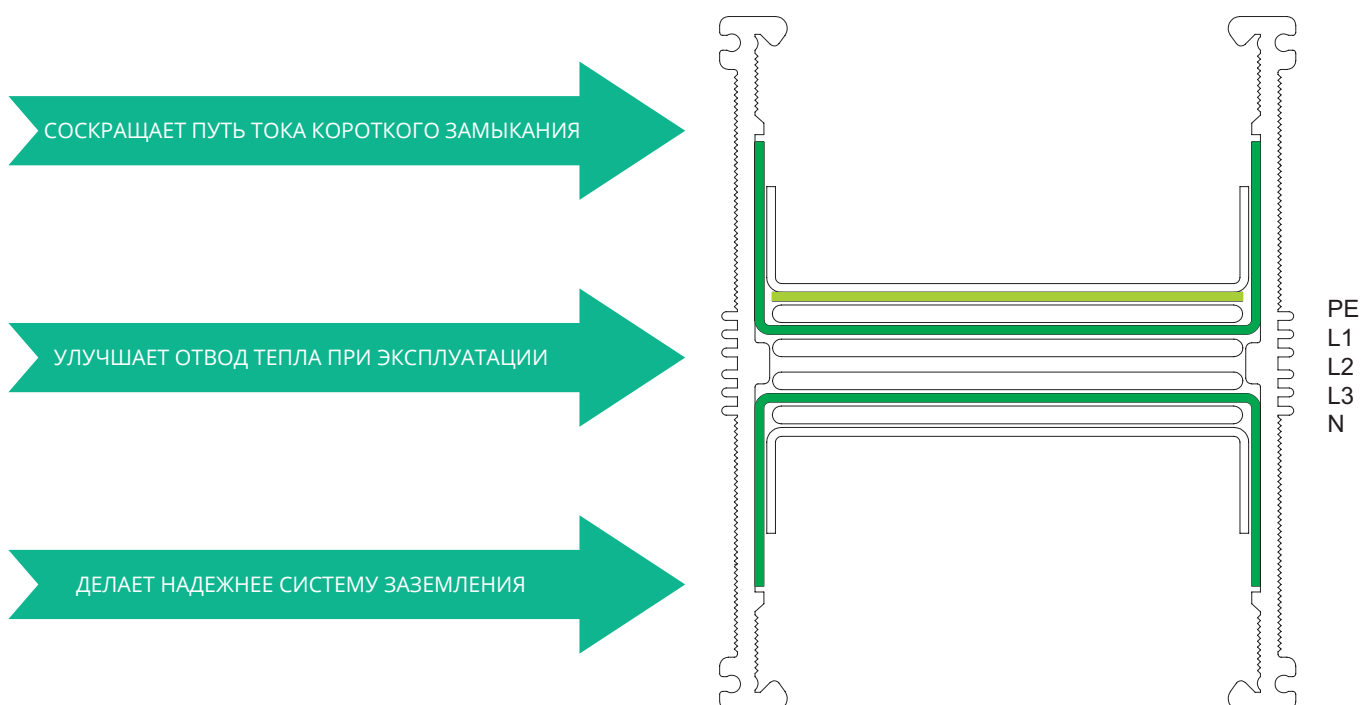


# Обзор шинопровода

## Инновации в производстве шинопровода

Модернизированная структура шинопровода снижает пути тока короткого замыкания и улучшает характеристики отвода тепла.

Обеспечивает надежность соединения проводника защитного заземления.



УНИКАЛЬНАЯ ЗАПАТЕНТОВАННАЯ ТЕХНОЛОГИЯ  
УЛУЧШЕННЫЙ ОТВОД ТЕПЛА  
БОЛЕЕ ЭФФЕКТИВНАЯ СИСТЕМА ЗАЗЕМЛЕНИЯ



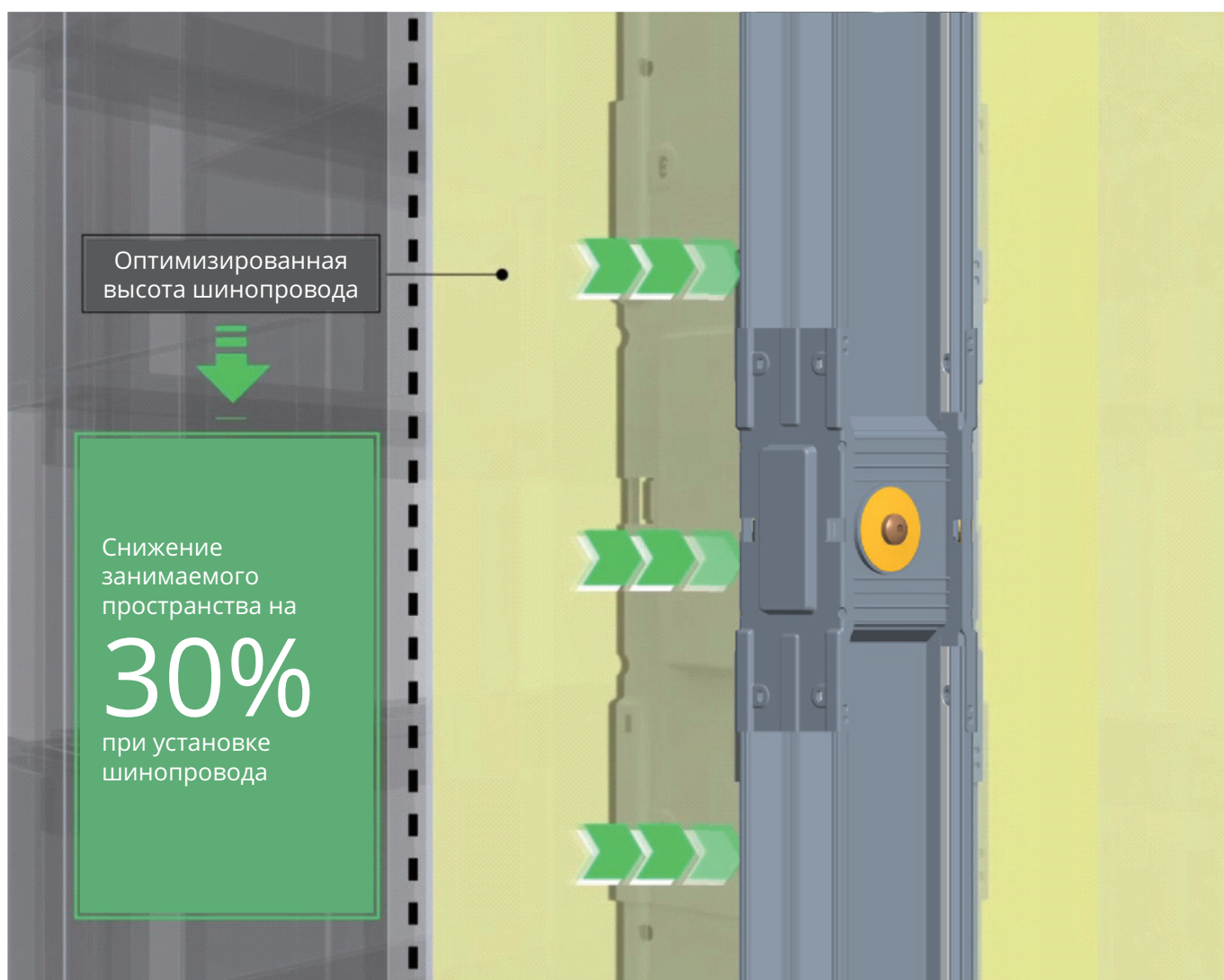
## СОКРАЩЕНИЕ ЗАНИМАЕМОГО ПРОСТРАНСТВА ЗА СЧЕТ КОМПАКТНОГО ДИЗАЙНА

Кабель

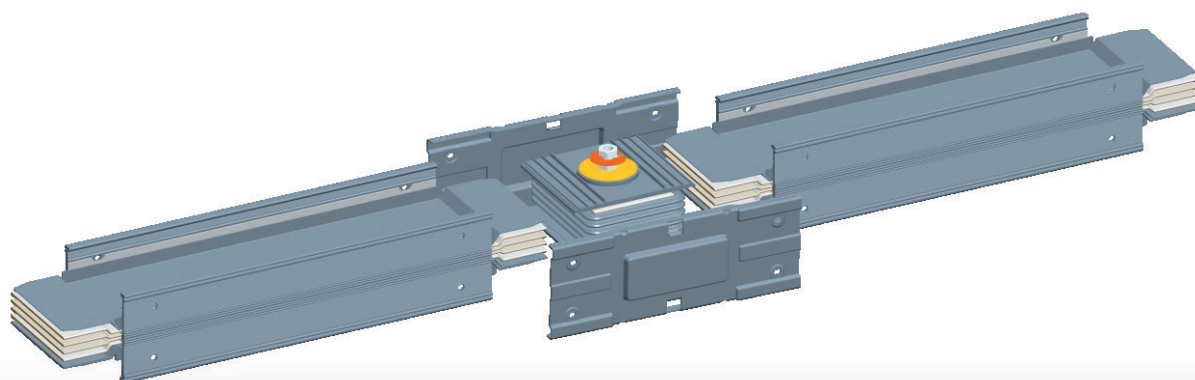
Шинопровод



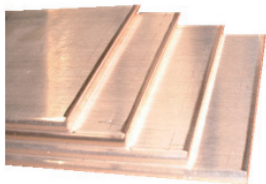
VIA



# Запатентованное техническое решение



Шинопровод серии SystemeLine В имеет запатентованное конструктивное техническое решения: дополнительные ребра расположены соответственно между фазами А и В, а также между фазой С и проводником N, что увеличивает рассеяние тепла, снижает нагрев шинопровода и улучшает токопроводящую способность проводников, а также делает безопаснее и надежнее присоединение шины защитного заземления, и весь комплектный шинопровод в целом – более экологичнее и экономичным.



## Проводники из высококачественных материалов

Токопроводящие шины изготовлены из бескислородной меди чистой более 99,9% и проводимостью более 97,6% по IACS. Серебряное покрытие на поверхности перекрытия контактов улучшает стойкость проводника к окислению и коррозии и снижает контактное сопротивление.

## Изоляционный материал

В шинопроводе SystemeLine В в качестве изоляционного материала используется полиэфирная пленка Mylar® от компании DuPont®, класс термостойкости В 130 °С. Огнестойкие характеристики соответствуют требованиям стандарта UL94. Изоляция является безопасной и экологически чистой, не содержит галогенов.



## Структура «сэндвич»

Проводники расположены близко друг к другу для улучшения теплопередачи и отвода тепла, при этом шинопровод меньше нагревается в процессе эксплуатации. Такая конструкция обеспечивает компактные размеры, и шинопровод занимает меньше места.

## Полностью закрытый корпус

Полностью закрытая конструкция повышает степень защиты электроустановки и снижает скопление пыли в шинопроводе. Полностью исключает вероятность поражения человека электрическим током. Обладает отличной коррозионной стойкостью.



## Сертификация продукции

Изделия сертифицированы на соответствие требованиям ТР ТС 004/2011 и ТР ТС 020/2011.



## Пожарная безопасность

Пространство внутри шинопровода имеет преграды для предотвращения распространения дыма по шинопроводу в случае пожара в месте установки шинопровода. В частности, когда шинопровод проходит через стены, потолок или пол, он является огненным барьером и не поддерживает распространение дыма и огня.

Все компоненты шинопровода изготовлены из безгалогенных материалов, которые в случае пожара не выделяют дыма и токсичных веществ.



## Испытание на стойкость к короткому замыканию

Для соответствия требованиям различных отраслей промышленности и обеспечению высокой надежности системы распределения электроэнергии, конструкция шинопровода серии обеспечивает высокую стойкость к токам короткого замыкания.



## Степень защиты

Степень защиты шинопровода SystemeLine В может достигать IP65.





# Технология производства шинопровода

## Проводники

Шинопровод с медными шинами

- Чистая медь (99,97%).
- Посеребренная медь по всей длине.
- Низкое сопротивление контактной поверхности и малое падение напряжения.
- Оптимальная площадь поперечного сечения обеспечивает минимальное повышение температуры и падение напряжения.



## Изолирующий материал

- Полиэфирная пленка от мирового производителя класса нагревостойкости В, 130°C, сертифицирована поставщиком.
- Превосходные диэлектрические характеристики.
- Не содержит галогенов, пожаробезопасна.



## Соединительный блок

Соединительный блок является стандартным элементом; он обеспечивает электрическое соединение между токоведущими и защитными проводниками РЕ, механическое соединение между секциями.

- Болтовое соединение со срывной головкой, обеспечивающей необходимый момент затяжки, ускоряет монтаж.
- Тарельчатая шайба обеспечивает равномерное давление по всей контактной поверхности, гарантируя необходимый электрический контакт.



## Отводные блоки

- Отводные блоки размещаются вдоль всей длины шинопровода.
- Могут быть оснащены автоматическими выключателями в литом корпусе, обеспечивающими надежную защиту сети электроснабжения.
- Пружинная конструкция присоединительных зажимов обеспечивает прочный контакт отводного блока с шинопроводом вне зависимости от количества коммутационных циклов и перепадов температуры.



## Передовые технологии являются гарантией качества соединительного блока шинопровода

При производстве соединительных блоков шинопровода применяются самые передовые решения и технологии, которые обеспечивают стабильную работу шинопровода, непрерывность работы и безопасность электроустановки.

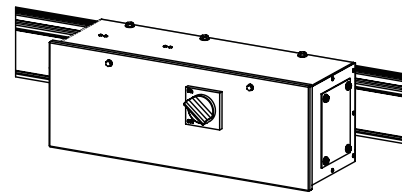




# Отводные блоки

## Большой ассортимент отводных блоков

Номинальный ток отводных блоков – от 16 А до 1250 А; блоки от 16 А до 500 А имеют биметаллические контакты и пружинные зажимы для присоединения; блоки от 630 А до 1000 А имеют разделяемую конструкцию; блоки 1250 А имеет стационарную конструкцию.



## Надежная защита

В отводные блоки позволяют встраивать в них автоматические выключатели с функцией защиты от сверхтоков, с предельной отключающей способностью  $I_{cu}$  до 70 кА ( $I_{cs} = 100\% I_{cu}$ ) и механической износостойкостью до 50 000 циклов включения/отключения.

## Рычаг управления

Отводной блок имеет боковой рычаг управления, что делает операции закрывания и открывания более удобными и надежными. Также этот рычаг контролирует состояния внутреннего автоматического выключателя.



## Высокая степень защиты

Степень защиты отводных блоков составляет IP54, с отличными водо- и пыленепроницаемыми характеристиками.

## Тройная блокировка

- Установленный в отводном блоке автоматический выключатель не может быть включен до правильной установки отводного блока.
- Если автоматический выключатель в отводном блоке находится во включенном состоянии, то заблокировано открытие и снятие дверцы.
- Установленный в отводном блоке автоматический выключатель не может быть включен при открытой дверце отводного блока.



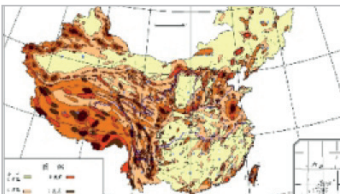
### Защита от проникновения пыли и воды

- Степень защиты до IP65



### Способность противостоять механическим нагрузкам

- Испытания на выдерживание нагрузки до 90 кг



### Сейсмостойкость

- Испытания на сейсмостойкость AG5
- Эквивалентно землетрясению силой 9 баллов



### Устойчивость к коррозии

- Электростатическое напыление эпоксидной смолы на наружной поверхности
- Испытание соляным туманом в течение 180 часов



### Огнестойкость

- Испытание открытым огнем в течение 3 часов при температуре 950 °C

## Важные показатели качества

### 1 Превышение температуры

- Испытание на термическую стойкость
- Проводники – до 70K
- Внешний корпус – до 55K

### 2 Высокая электродинамическая стойкость

- Испытания на электродинамическую стойкость
- Выдерживание ударного тока короткого замыкания до 100 кА (мгн. значение)

### 3 Энергоэффективность

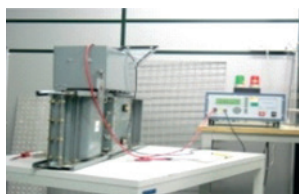
- Энергосберегающий тест импеданса
- Снижение потерь в линии более, чем на 15%

### 4 Заземление

- Безопасность персонала
- Проводник защитного заземления должен быть непрерывным и не иметь мест разрыва



# Комплексные испытания для обеспечения безопасности и надежности



Диэлектрические свойства



Степень защиты (проникновение пыли)



Стойкость изоляционных материалов к высокой температуре и возгоранию



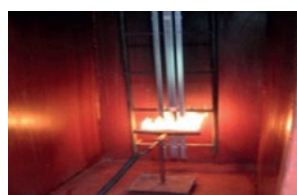
Функциональные испытания



Электрические характеристики



Степень защиты (проникновение воды)



Сопrotивление распространению огня



Стойкость к механическим воздействиям



Стойкость к токам КЗ



Стойкость к коррозии



Противоогненный барьер в здании



Виброустойчивость



Стойкость к высокой и низкой температуре



Термическая стойкость



Работоспособность механических узлов



Прочность конструкции



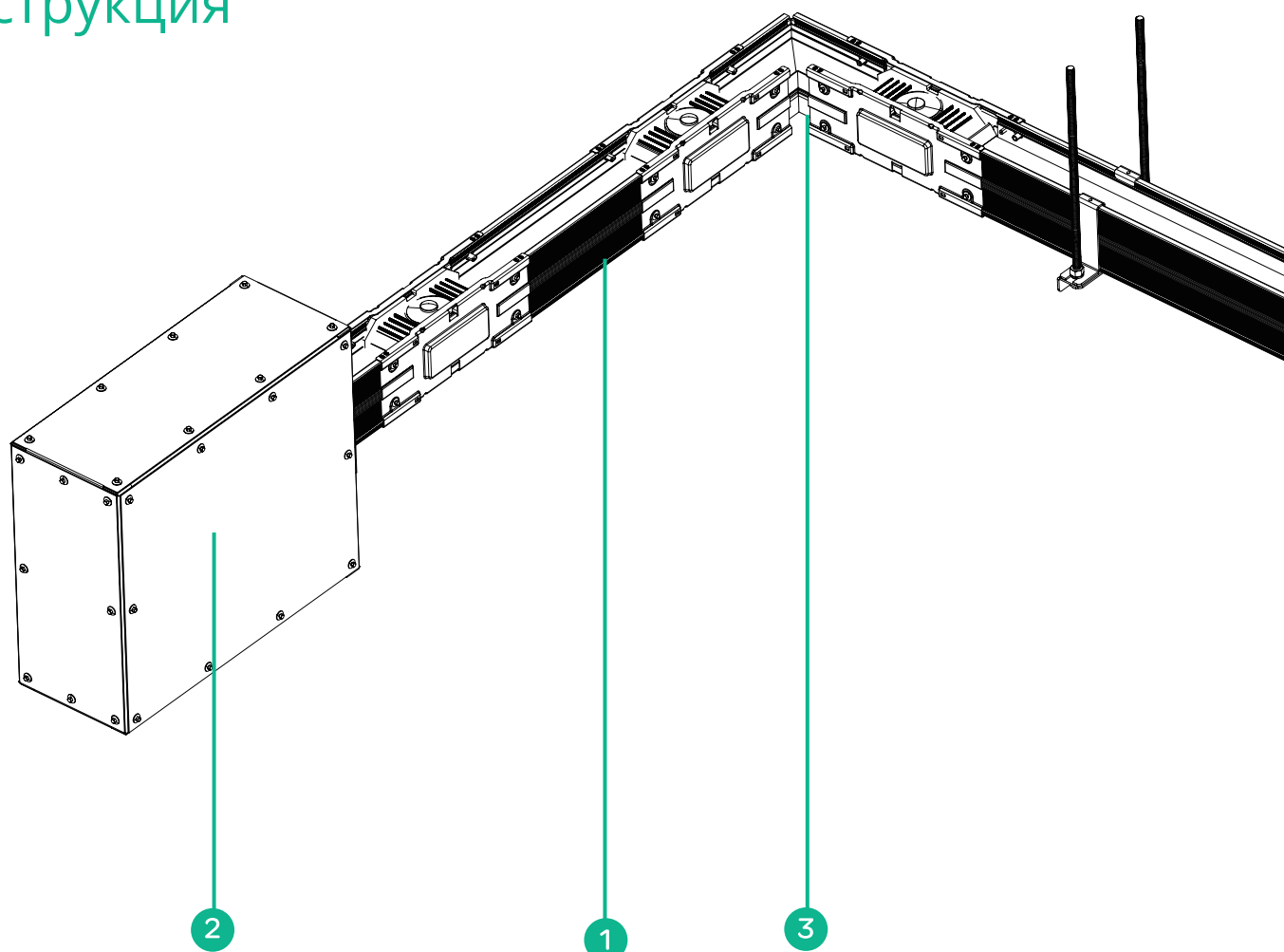
# Области применения шинпровода SystemeLine B

- 1 Подключение трансформаторов/ распределительных щитов
- 2 Горизонтальное распределение от подстанции к потребителям в заводском цеху
- 3 Вертикальное распределение от подстанции к потребителям на каждом этаже высотного здания



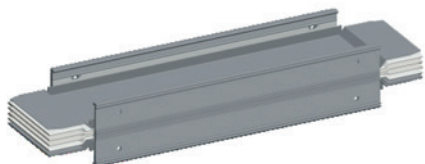
# Размеры и каталожные номера

## Конструкция



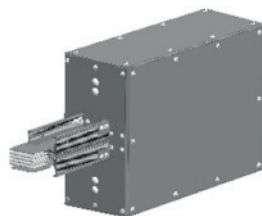
### 1 Прямая секция

Магистральные и распределительные секции длиной от 0,4 до 3 м.



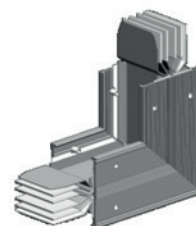
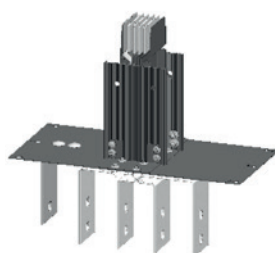
### 2 Блоки подачи питания

Для подключения к щитам, трансформаторам и пр.

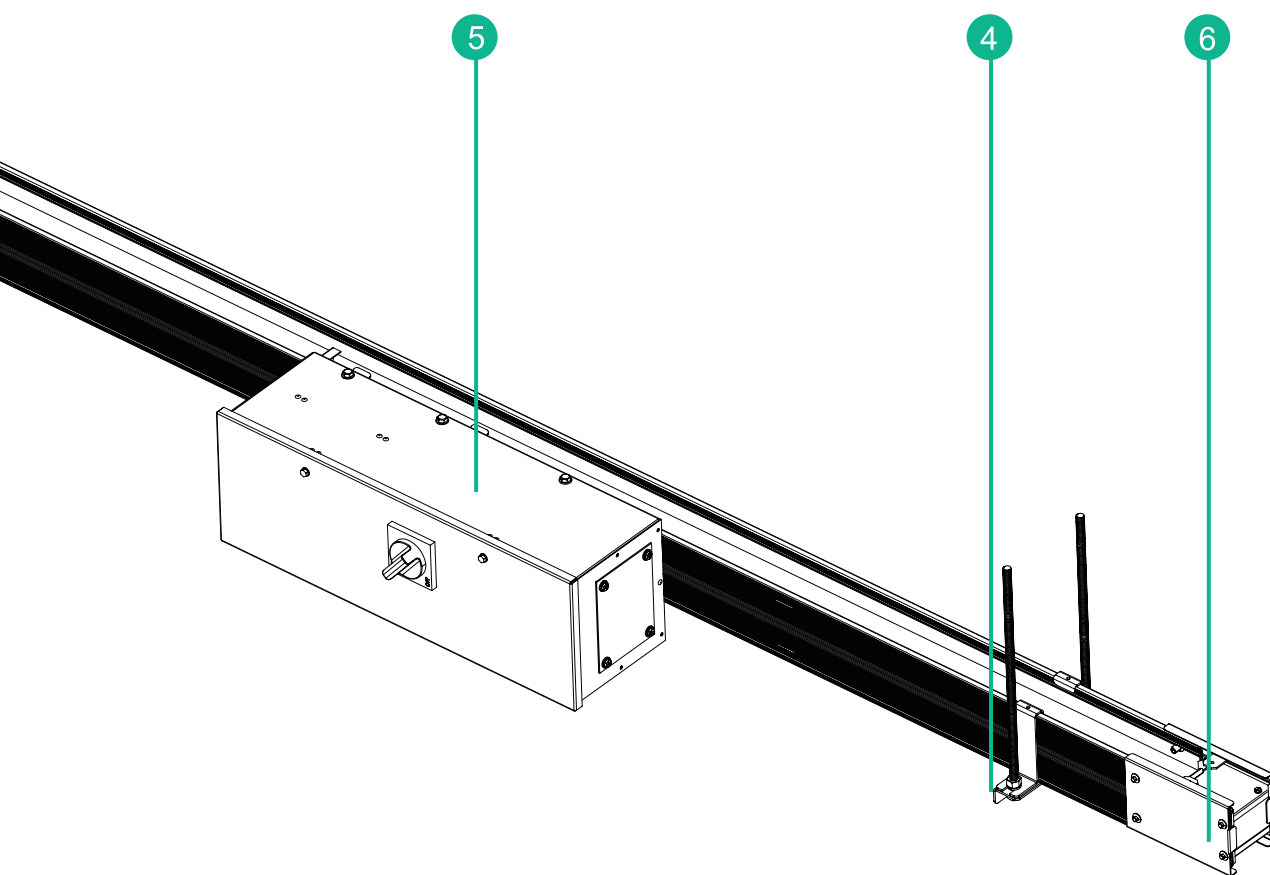


### 3 Изменение направления

Элементы изменения направления шинпровода – углы, Z-образные, Т-образные.

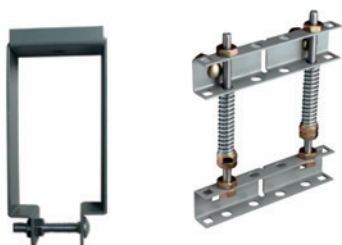






#### 4 Крепежные элементы

Для вертикальной и горизонтальной установки шинпровода.



#### 5 Отводные блоки

Подключение нагрузки от 16 до 1250 А.

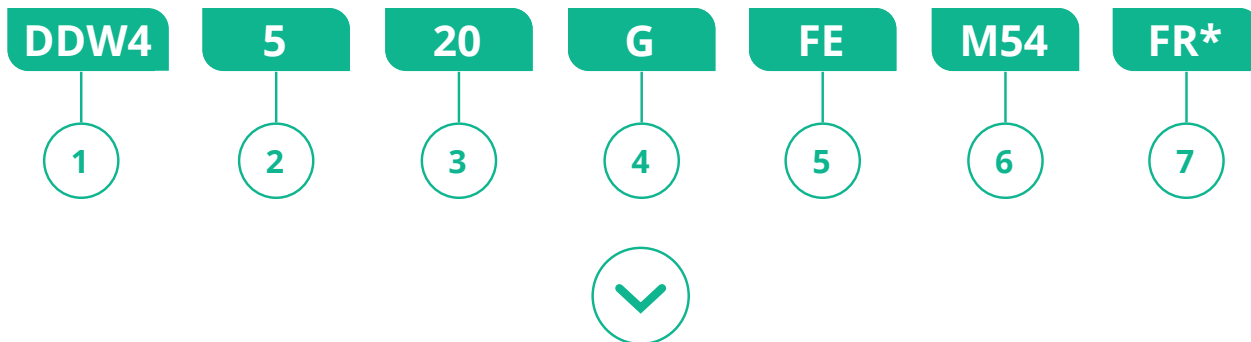


#### 6 Концевая заглушка

Защита и изолирование концов проводников секций.



# Кодировка каталожного номера секций шинопровода



<p><b>1</b></p> <p><b>Материал проводника</b></p> <p>DDW4: Медь</p>	<p><b>2</b></p> <p><b>Полярность</b></p> <p>5: 3L+N+PE (проводник PE – корпус шинопровода) 6: 3L+N+PER (усиленный проводник PE – корпус шинопровода + дополнительная внутренняя шина)</p>	<p><b>3</b></p> <p><b>Номинальный ток</b></p> <table border="0"> <tr> <td>04: 400A</td> <td>20: 2000A</td> </tr> <tr> <td>05: 500A</td> <td>25: 2500A</td> </tr> <tr> <td>06: 630A</td> <td>32: 3200A</td> </tr> <tr> <td>08: 800A</td> <td>40: 4000A</td> </tr> <tr> <td>10: 1000A</td> <td>50: 5000A</td> </tr> <tr> <td>12: 1200A</td> <td>63: 6300A</td> </tr> <tr> <td>16: 1600A</td> <td></td> </tr> </table>	04: 400A	20: 2000A	05: 500A	25: 2500A	06: 630A	32: 3200A	08: 800A	40: 4000A	10: 1000A	50: 5000A	12: 1200A	63: 6300A	16: 1600A		<p><b>4</b></p> <p><b>Проводник защитного заземления PE</b></p> <p>G: Усиленный комбинированный кожух</p>
04: 400A	20: 2000A																
05: 500A	25: 2500A																
06: 630A	32: 3200A																
08: 800A	40: 4000A																
10: 1000A	50: 5000A																
12: 1200A	63: 6300A																
16: 1600A																	
<p><b>5</b></p> <p><b>Тип</b></p> <p>ST: Прямая секция EL: Угол FE: Фланцевый блок подачи питания ETB: Концевой блок подачи питания JPK: Соединительный блок</p>	<p><b>6</b></p> <p><b>Степень защиты</b></p> <p>M54: IP54 M65: IP65</p>	<p><b>7</b></p> <p><b>Противопожарная мера</b></p> <p>FR: Огнестойкость *</p>															

**Расшифровка каталожного номера: общий + дискретный**

Общий каталожный номер (generic) описывает общие особенности шинопровода (например, материал шин, номинальный ток, степень защиты IP, полярность и т. д.) кроме длины. Следовательно, он не описывает отдельные элементы шинопровода, а служит только для оценки объема и стоимости заказа.

Единицами измерения являются:

- Метры – для прямых секций
- Штуки – для других секций.

Дискретный каталожный номер (discrete) описывает все особенности шинопровода, включая длину элементов (в мм). Спецификация, выполненная в дискретных каталожных номерах, служит для производства и монтажа шинопровода.

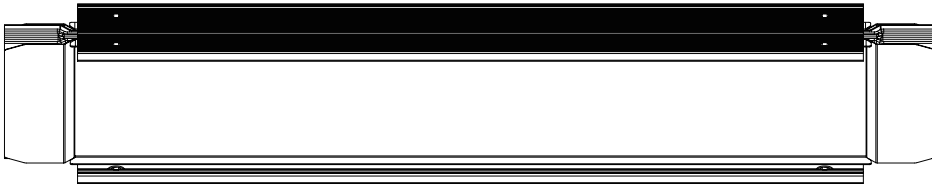
	Общий		Дискретный
Пример 1	DDW42508GM54	Длина = 3048 мм	DDW42508G3048STM54 Кол-во = 1 шт.
		↔	=
Пример 2	DDW4525GM54 + DDW4520GELM54	Кол-во = 1 шт. + Длина ребер угла = 660 мм + 300 мм	DDW4520G0660LFS0330B0330M54 Кол-во = 1 шт.
		↔	

\* Дополнительная опция

\*\* Такая структура референса применяется только в начале бюджетирования проекта, при размещении продукции в заказ референс становится конфигурируемым.

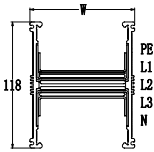
# Размеры секций

## Прямые секции

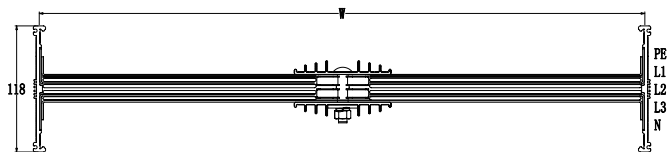


Примечание:

1. Соединительные блок и прямая секция упаковываются и транспортируются отдельно.
2. Минимальная длина прямой секции 400 мм, максимальная – 3000 мм.



Исполнение А



Исполнение В

Номинальный ток, А	W, мм	Масса, кг/м		Исполнение
		3L+N+PE	3L+N+PER	
400	82	7,9	8,1	A
500	82	8,3	8,6	A
630	82	9,3	9,9	A
800	82	10,6	11,9	A
1000	100	12,8	14,3	A
1250	120	15,3	17,1	A
1600	160	20,2	22,5	A
2000	200	25,2	28,8	A
2500	290	34,1	33,4	B
3200	360	43,0	43,7	B
4000	470	56,5	58,7	B
5000	570	67,7	72,4	B
6300	570	102,0	109,8	B

## Информация для заказа

Сформируйте каталожный номер, укажите номинальный ток линии.

Пример.

Базовый каталожный номер транспортной секции на ток 1000 А, 3L+N+PE:

**DDW4510GM54.**

Конфигурируемый каталожный номер транспортировочной секции длиной 3 м на ток 1000 А, 3L+N+PE:

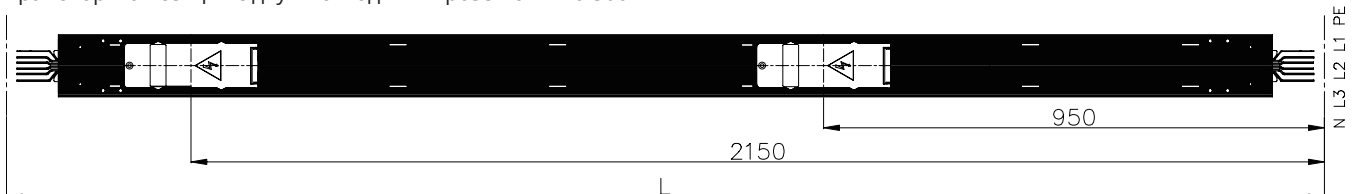
**DDW4510G3000STM54.**

## Транспортные секции с отводными розетками

Секция с одной отводной розеткой 16-500А



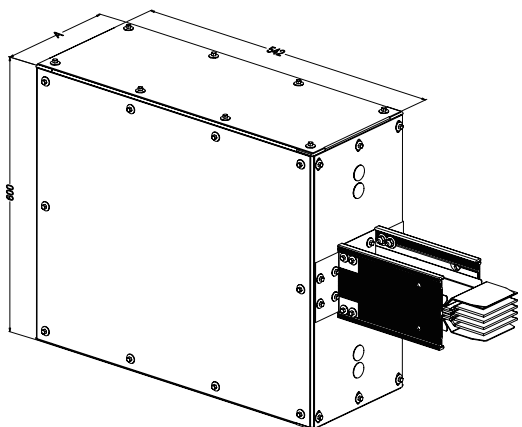
Транспортная секция с двумя отводными розетками 16-500А



L	Длина секции	Количество ответвлений	Номер разъема
	$1300 \leq L \leq 3000$		
$2500 \leq L \leq 3000$	2		

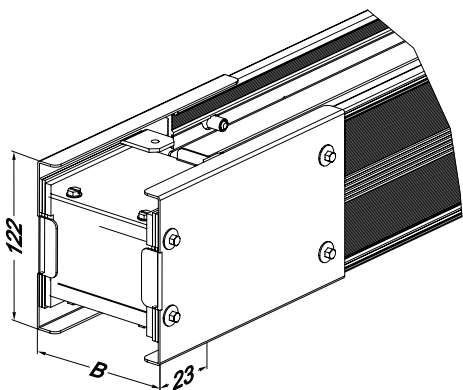
# Размеры секций

## Кабельный концевой блок подачи питания



Номинальный ток, А	А, мм	В, мм
400	198	450
500	198	450
630	198	450
800	198	450
1000	216	450
1250	236	450
1600	276	450
2000	316	450
2500	356	450
3200	476	600
4000	586	600
5000	686	600
6300	686	600

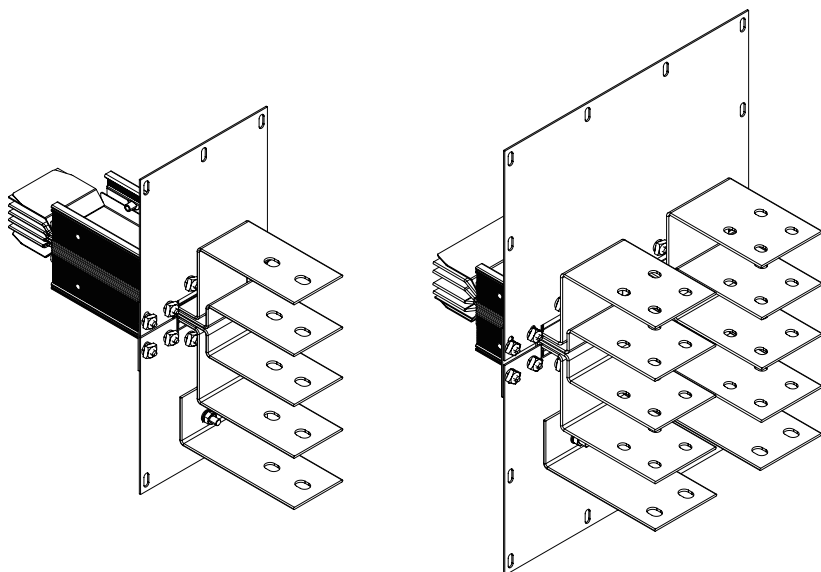
## Концевая заглушка



Номинальный ток, А	В, мм
400	85
500	85
630	85
800	85
1000	103
1250	123
1600	163
2000	203
2500	243
3200	363
4000	473
5000	573
6300	573

# Размеры секций

## Фланцевый блок подачи питания



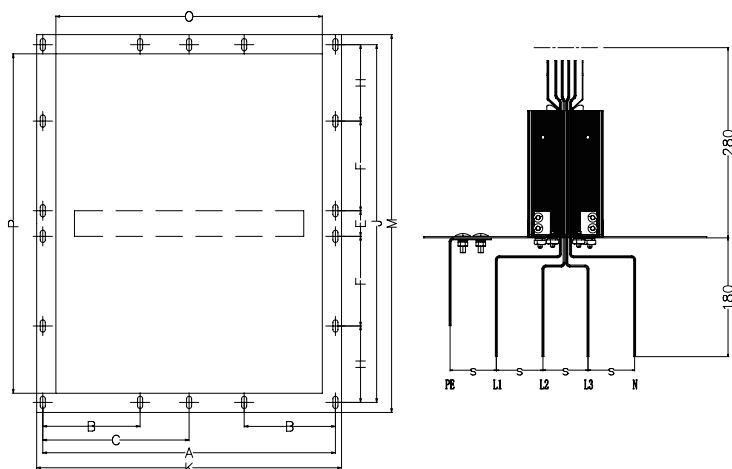
### Разметочный шаблон отверстий для установки фланцевого блока

Ном. ток, А	Кол-во отверстий	Расположение отверстий и расстояние между ними											
		А, мм	В, мм	С, мм	Е, мм	F, мм	Н, мм	Ј, мм	К, мм	М, мм	О, мм	Р, мм	
400	10	169		85						188		128	
500	10	169		85						188		128	
630	10	169		85						188		128	
800	10	169		85						188		128	
1000	10	187	-	94		-	-	409		206	440	146	380
1250	10	207		104						226		166	
1600	10	247		124	40					266		206	
2000	10	287		144						306		246	
2500	10	327		164						346		286	
3200	16	447	149							466		406	
4000	16	557	185							576		516	
5000	16	657	229			140	119	590		676	590	616	530
6300	16	657	229							676		616	



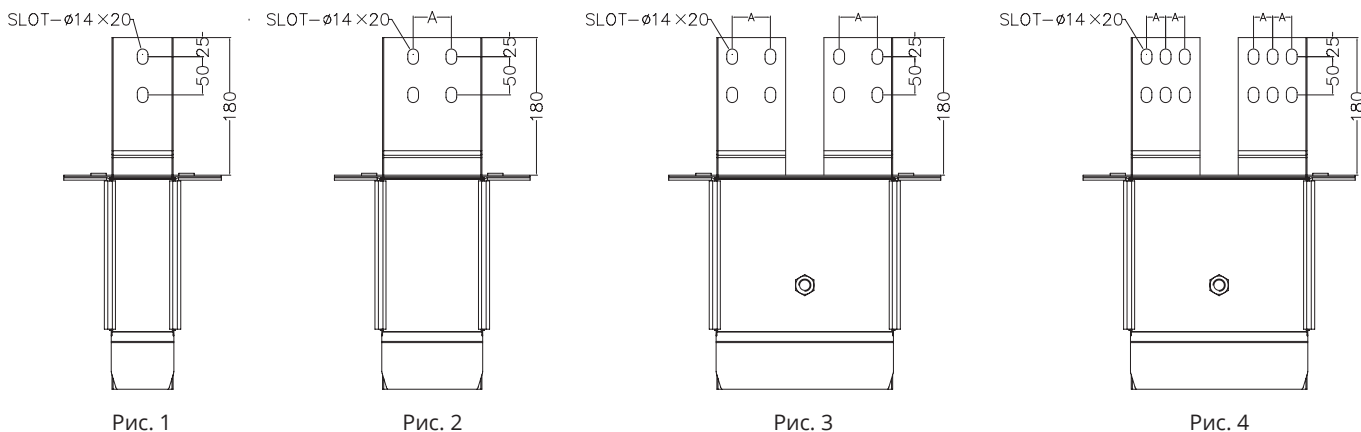
# Размеры секций

## Фланцевый блок подачи питания



Номинальный ток, А	S, мм
400	72
500	72
630	72
800	72
1000	72
1250	72
1600	72
2000	72
2500	72
3200	100
4000	100
5000	100
6300	100

## Разметочный шаблон отверстий для подключения фланцевого блока



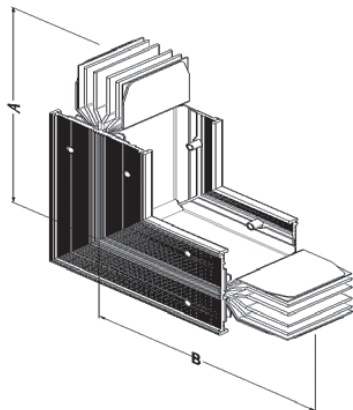
## Расстояния между отверстиями

Номинальный ток, А	A, мм	Рис.
400	0	1
500	0	1
630	0	1
800	0	1
1000	0	1
1250	50	2
1600	70	2
2000	100	2
2500	60	3
3200	80	3
4000	70	4
5000	90	4
6300	90	4

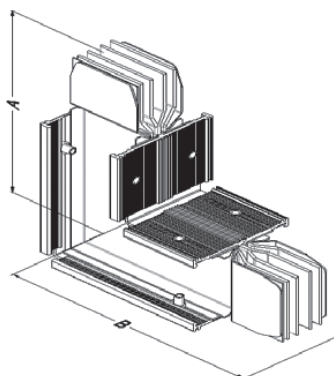
# Размеры секций

## Секции изменения направления

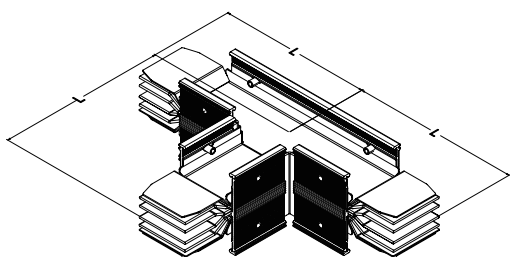
### Угол на ребро LE



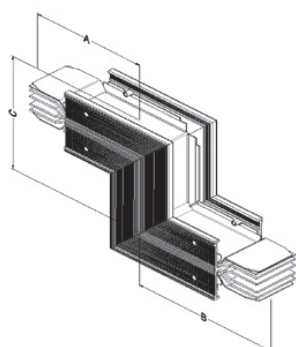
### Угол на плоскость LF



### Тройник в положении на плоскость TF



### Z-элемент в положении «на ребро» OE



Ном. ток, А	Размеры, мм	
	A/B min	A/B max
Все номиналы	320	1000

Ном. ток, А	Размеры, мм	
	A/B min	A/B max
400	260	1000
500	270	1000
630	270	1000
800	280	1000
1000	290	1000
1250	300	1000
1600	320	1000
2000	340	1000
2500	380	900
3200	420	900
4000	470	800
5000	520	800
6300	520	800

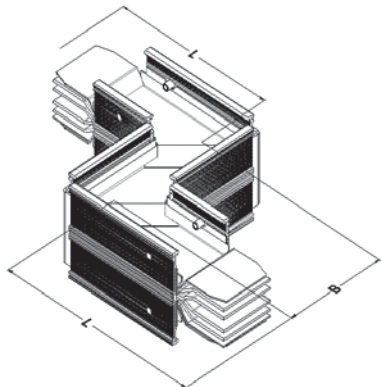
Ном. ток, А	Размеры, мм	
	L min	L max
400	300	900
500	300	900
630	300	900
800	320	900
1000	320	900
1250	340	900
1600	360	900
2000	410	900
2500	440	900
3200	500	900
4000	500	900
5000	500	900
6300	300	900

Ном. ток, А	Размеры, мм			
	A/B min	A/B max	C min	C max
Все номиналы	320	700	200	640

# Размеры секций

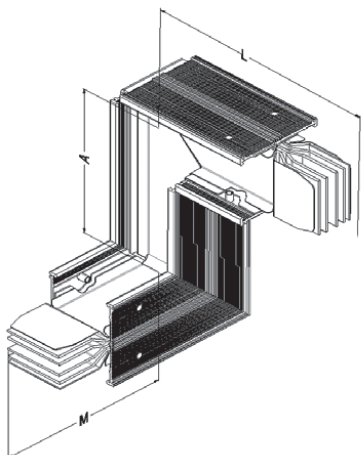
## Секции изменения направления

### Z-элемент в положении на плоскость OF



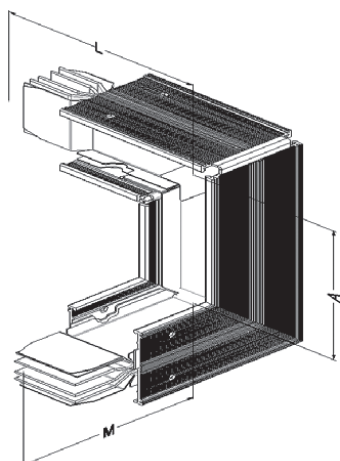
Ном. ток, А	Размеры, мм			
	Lmin	L max	Bmin	Bmax
400	260	1000	140	600
500	260	1000	140	600
630	260	1000	140	600
800	260	1000	140	600
1000	270	1000	160	600
1250	280	1000	180	600
1600	300	1000	220	600
2000	320	900	260	600
2500	360	800	350	600
3200	400	800	420	600
4000	450	700	530	600
5000	500	600	630	700
6300	500	600	630	700

### Двойной левый угол DL



Ном. ток, А	Размеры, мм			
	Lmin	L max	A/Mmin	A/M max
400	260	1000	140	600
500	260	1000	140	600
630	260	1000	140	600
800	260	1000	140	600
1000	270	1000	150	600
1250	280	1000	160	600
1600	300	1000	180	600
2000	320	900	200	600
2500	360	800	240	600
3200	400	800	280	600
4000	450	700	330	600
5000	500	700	380	600
6300	500	700	380	600

### Двойной правый угол DR

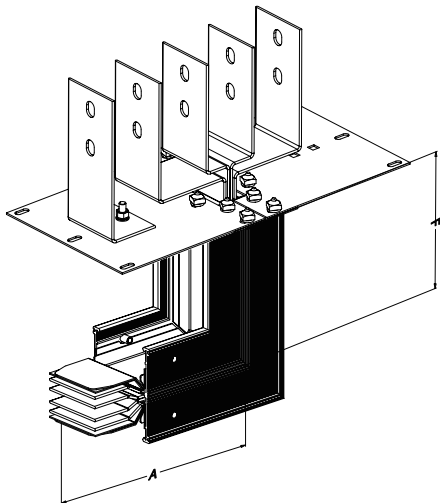


Ном. ток, А	Размеры, мм			
	Lmin	L max	A/M min	A/M max
400	260	1000	140	600
500	260	1000	140	600
630	260	1000	140	600
800	260	1000	140	600
1000	270	1000	150	600
1250	280	1000	160	600
1600	300	1000	180	600
2000	320	900	200	600
2500	360	800	240	600
3200	400	800	280	600
4000	450	700	330	600
5000	500	700	380	600
6300	500	700	380	600

# Размеры секций

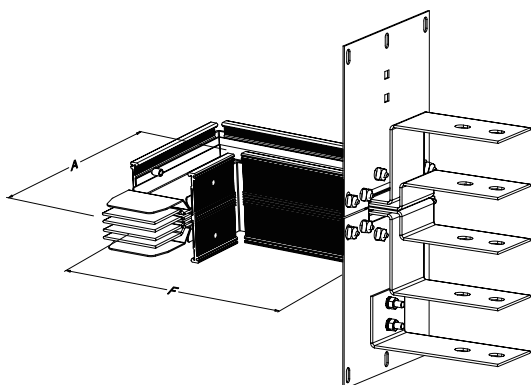
## Секции подключения к распределительным щитам и трансформаторам

### Фланцевый блок подачи питания с углом на плоскость LFFE



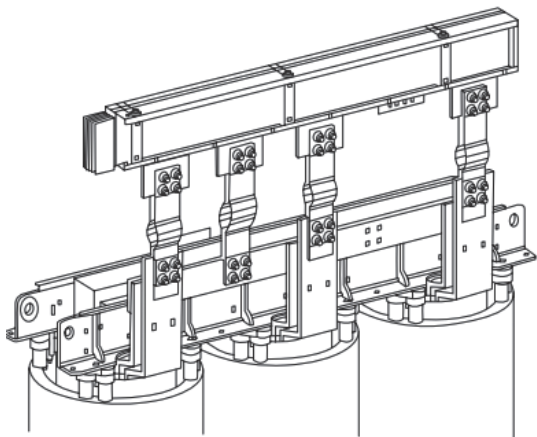
Ном. ток, А	Размеры, мм	
	A/F min	A/F max
Все номиналы	320	1000

### Фланцевый блок подачи питания с углом на ребро LEFE



Ном. ток, А	Размеры, мм	
	A/F min	A/F max
400	260	1000
500	260	1000
630	260	1000
800	260	1000
1000	270	1000
1250	280	1000
1600	300	1000
2000	320	900
2500	360	800
3200	400	800
4000	450	700
5000	500	700
6300	500	700

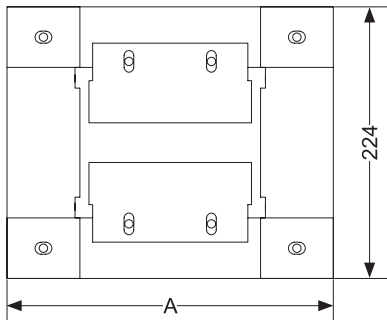
### Секция подключения к сухому трансформатору FET



Ном. ток, А	Размеры, мм	
	Lmin	L max
400	1000	2500
500	1000	2500
630	1000	2500
800	1000	2500
1000	1000	2500
1250	1000	2500
1600	1000	2500
2000	1000	2500
2500	1000	2500
3200	1000	2500
4000	1000	2500
5000	1000	2500
6300	1000	2500

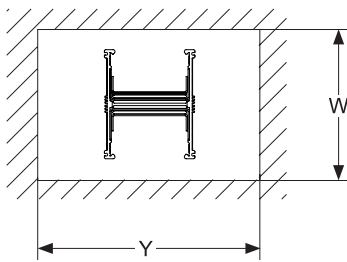
# Размеры секций

## Проходной фланец



Ном. ток, А	А, мм	Каталожный номер
400	194	DDW501WF
500	194	DDW501WF
630	194	DDW501WF
800	194	DDW501WF
1000	212	DDW502WF
1250	232	DDW503WF
1600	272	DDW504WF
2000	312	DDW505WF
2500	352	DDW506WF
3200	472	DDW507WF
4000	582	DDW508WF
5000	682	DDW509WF
6300	682	DDW509WF

## Размеры отверстий в перекрытиях для прохода шинпровода



Ном. ток, А	Прямая секция		Фланцевый блок		Толщина стены, сквозь которую проходит угол в горизонтальном положении, мм						Толщина стены, сквозь которую проходит угол в вертикальном положении, мм							
	Y	W	Y	W	100	200	300	400	500	600	100	200	300	400	500	600		
					W	Y					Y	W						
400	132	168	178	490	168	302	352	402	452	502	552	132	299	349	399	449	499	549
500	132	168	178		168	302	352	402	452	502	552	132	299	349	399	449	499	549
630	132	168	178		168	302	352	402	452	502	552	132	299	349	399	449	499	549
800	132	168	178		168	302	352	402	452	502	552	132	299	349	399	449	499	549
1000	150	168	196		168	319	369	419	469	519	569	150	299	349	399	449	499	549
1250	170	168	216		168	335	385	435	485	535	585	170	299	349	399	449	499	549
1600	210	168	256		168	379	429	479	529	579	629	210	299	349	399	449	499	549
2000	250	168	296		168	422	472	522	572	622	672	250	299	349	399	449	499	549
2500	290	168	336	168	510	560	610	660	710	760	340	299	349	399	449	499	549	
3200	410	168	456	640	168	580	630	680	730	780	830	410	299	349	399	449	499	549
4000	520	168	566		168	690	740	790	840	890	940	520	299	349	399	449	499	549
5000	620	168	566		168	800	850	900	950	1000	1050	630	299	349	399	449	499	549
6300	620	168	566		168	800	850	900	950	1000	1050	630	299	349	399	449	499	549

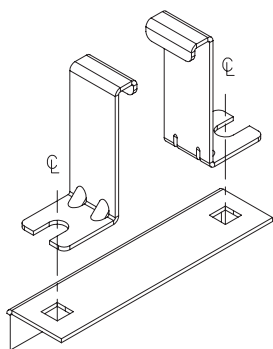
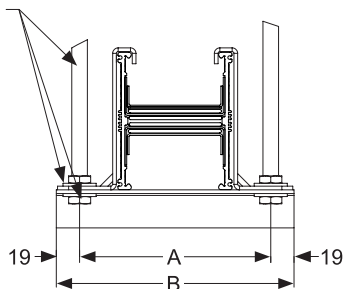


# Размеры секций

## Горизонтальный крепеж для шинопровода

### Положение на плоскость

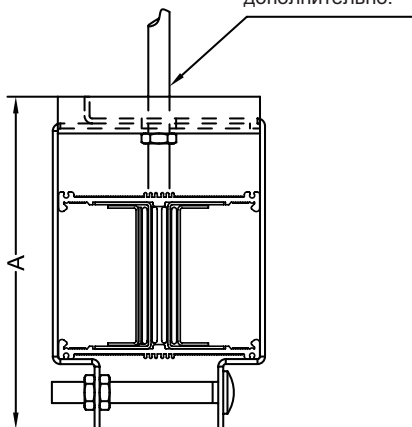
Шпильки диаметром 12 мм для подвеса, а также шайбы и гайки, не поставляются в комплекте и должны приобретаться дополнительно.



Номинальный ток, А	А, мм	В, мм	Каталожный номер
400	142	180	DDW501HF
500	142	180	DDW501HF
630	142	180	DDW501HF
800	142	180	DDW501HF
1000	160	198	DDW502HF
1250	180	218	DDW503HF
1600	220	258	DDW504HF
2000	260	298	DDW505HF
2500	300	338	DDW506HF
3200	420	458	DDW507HF
4000	530	568	DDW508HF
5000	630	668	DDW509HF
6300	630	668	DDW509HF

### Положение «на ребро»

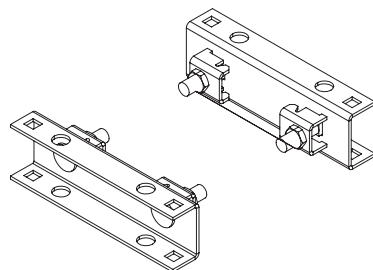
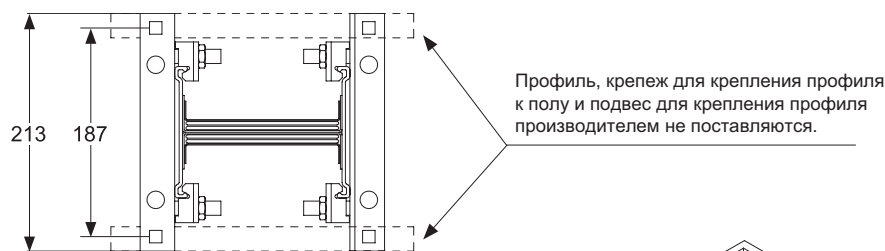
Шпильки диаметром 12 мм для подвеса, а также шайбы и гайки, не поставляются в комплекте и должны приобретаться дополнительно.



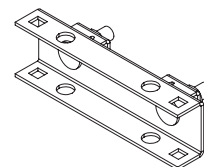
Номинальный ток, А	А, мм	Каталожный номер
400	185	DDW501HE
500	185	DDW501HE
630	185	DDW501HE
800	185	DDW501HE
1000	203	DDW502HE
1250	223	DDW503HE
1600	263	DDW504HE
2000	303	DDW505HE
2500	343	DDW506HE
3200	463	DDW507HE
4000	573	DDW508HE
5000	673	DDW509HE
6300	673	DDW509HE

# Размеры секций

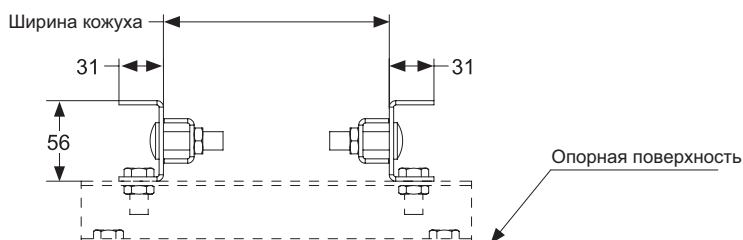
## Вертикальный стационарный подвес



DDW502V: 1600A-6300A



DDW501V: 400A-1250A



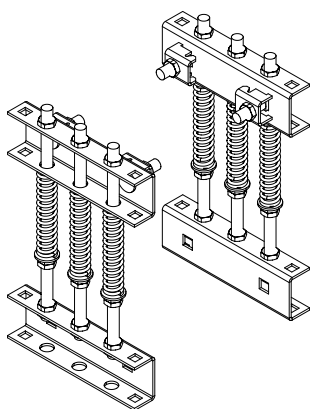
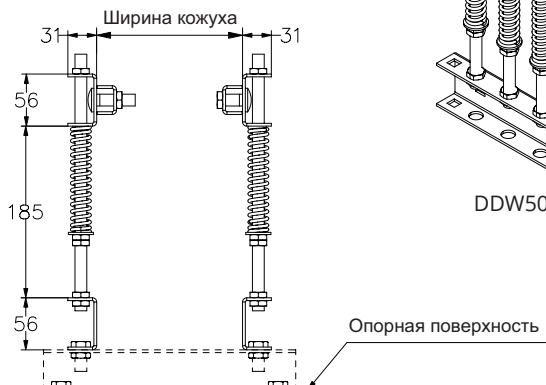
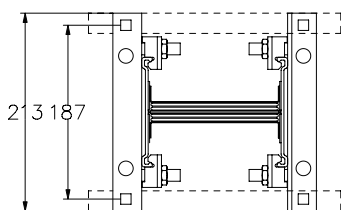
### Примечание:

1. Для обеспечения правильного крепления шинопровода при использовании вертикального стационарного подвеса соединительный блок секций шинопровода должен находиться на высоте не менее 300 мм над опорной поверхностью.
2. При вертикальной установке шинопровода максимальное расстояние между неподвижными опорами должно составлять 4 метра.

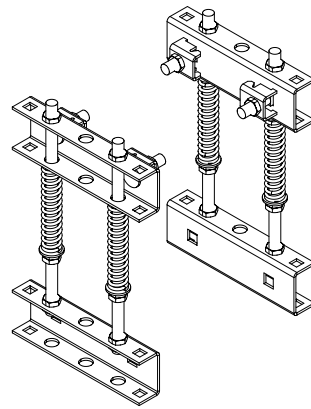
Номинальный ток, А	Каталожный номер
400	DDW501V
500	DDW501V
630	DDW501V
800	DDW501V
1000	DDW501V
1250	DDW501V
1600	DDW502V
2000	DDW502V
2500	DDW502V
3200	DDW502V
4000	DDW502V
5000	DDW502V
6300	DDW502V

# Размеры секций

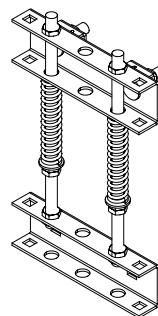
## Вертикальный пружинный подвес



DDW503VS: 3200A-6300A



DDW502VS: 1600A-2500A



DDW501VS: 400A-1250A

### Примечание:

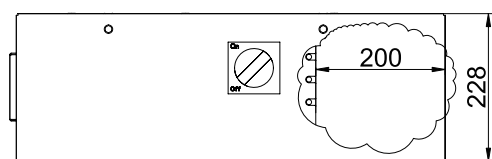
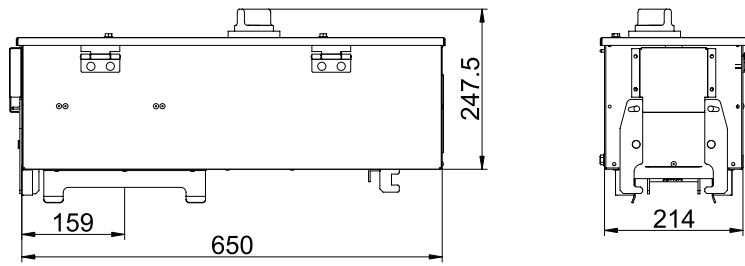
Для обеспечения правильного крепления шинпровода при использовании вертикальных пружинных подвесов соединительный блок секций шинпровода должен находиться на высоте не менее 540 мм над опорной поверхностью.

Номинальный ток, А	Каталожный номер
400	DDW501VS
500	DDW501VS
630	DDW501VS
800	DDW501VS
1000	DDW501VS
1250	DDW501VS
1600	DDW502VS
2000	DDW502VS
2500	DDW502VS
3200	DDW503VS
4000	DDW503VS
5000	DDW503VS
6300	DDW503VS

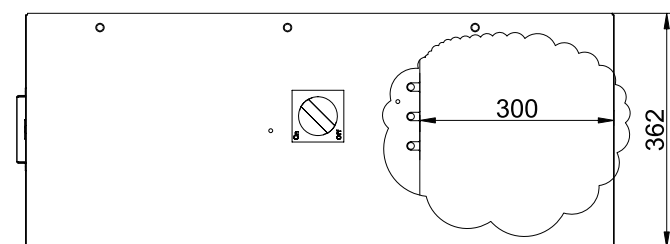
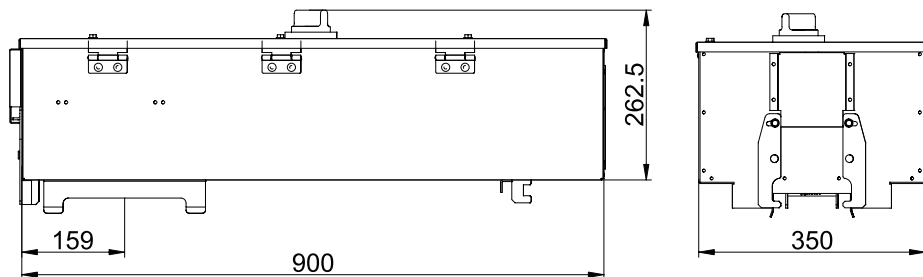
# Размеры секций

## Отводные блоки

### 16A-250A



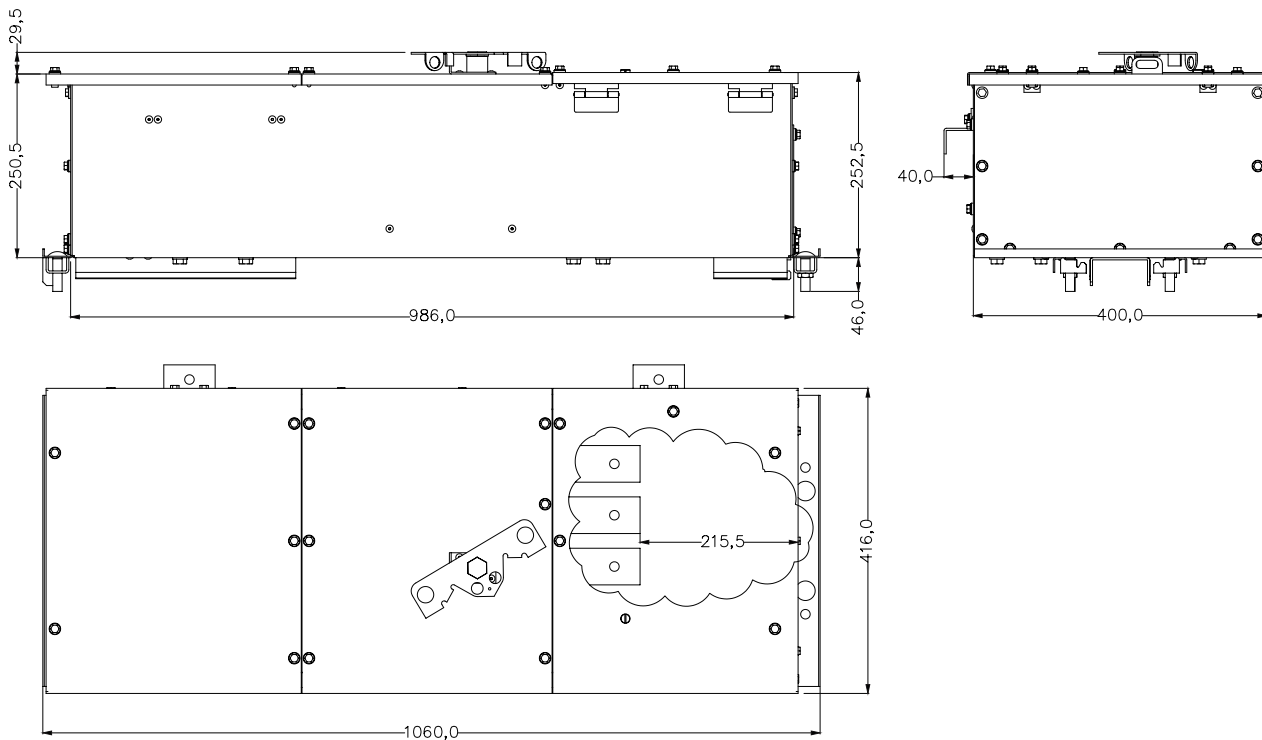
### 500A



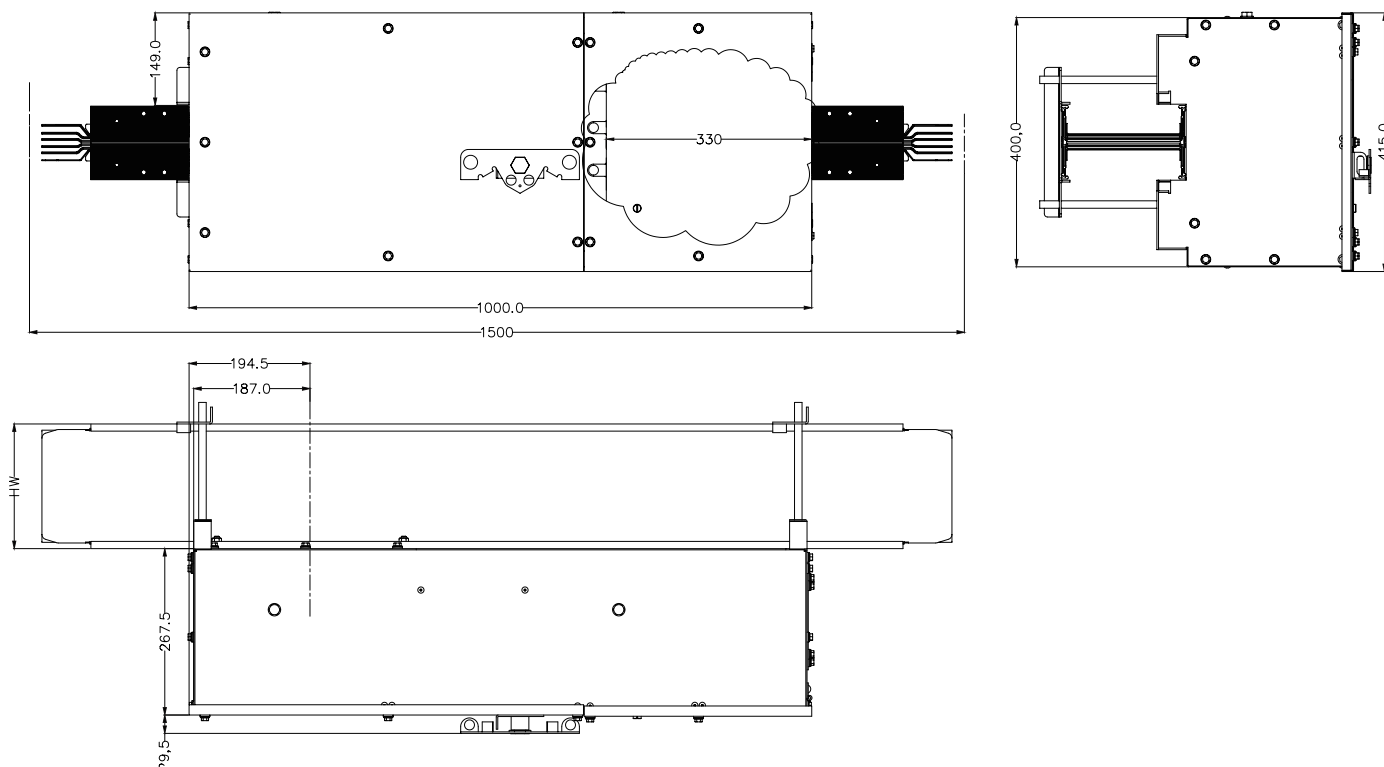
# Размеры секций

## Отводные блоки

### 630A-1000A



### 1250A

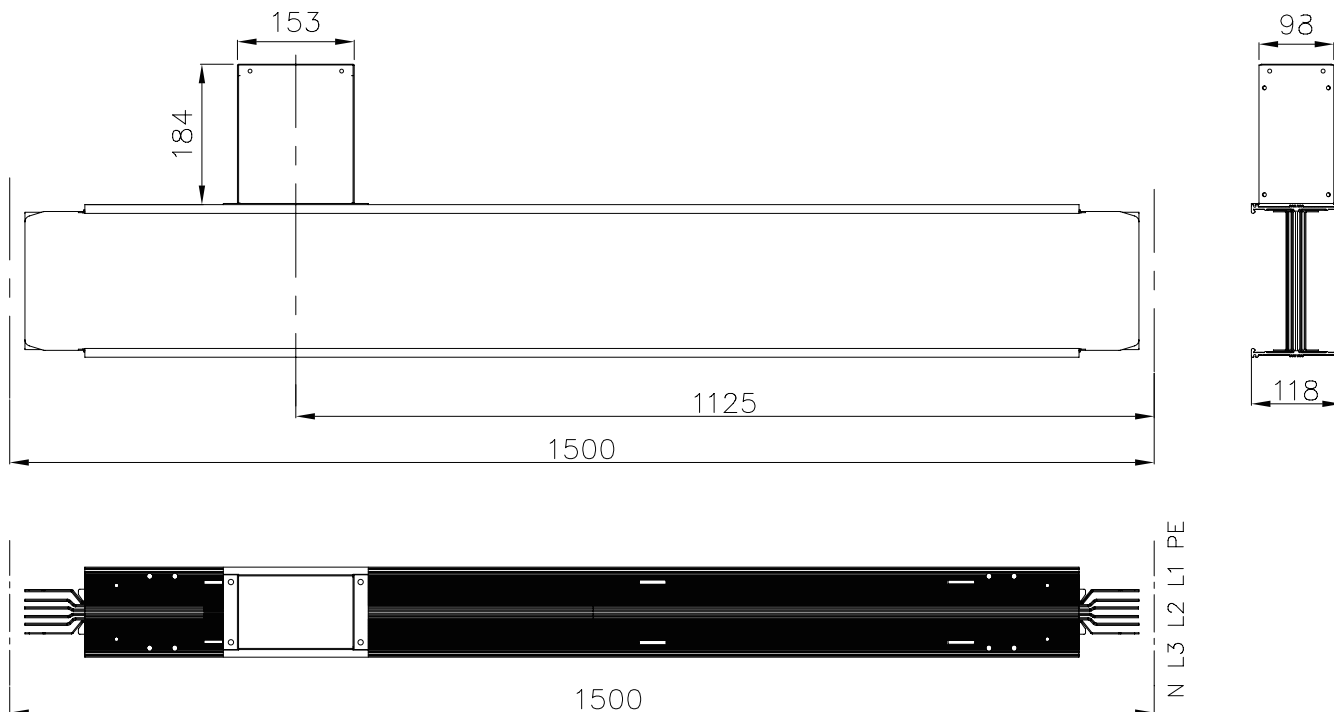




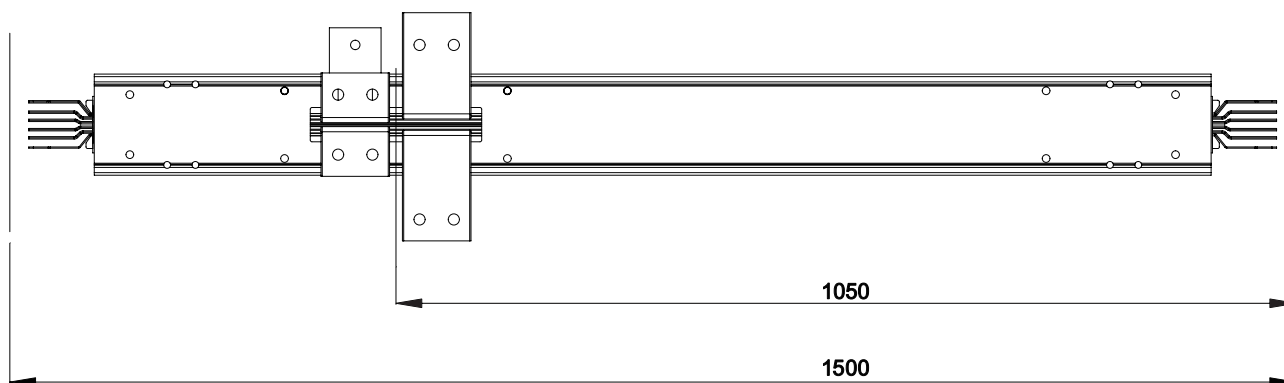
# Размеры секций

## Положение розетки на секции для отводного блока

630A-1000A

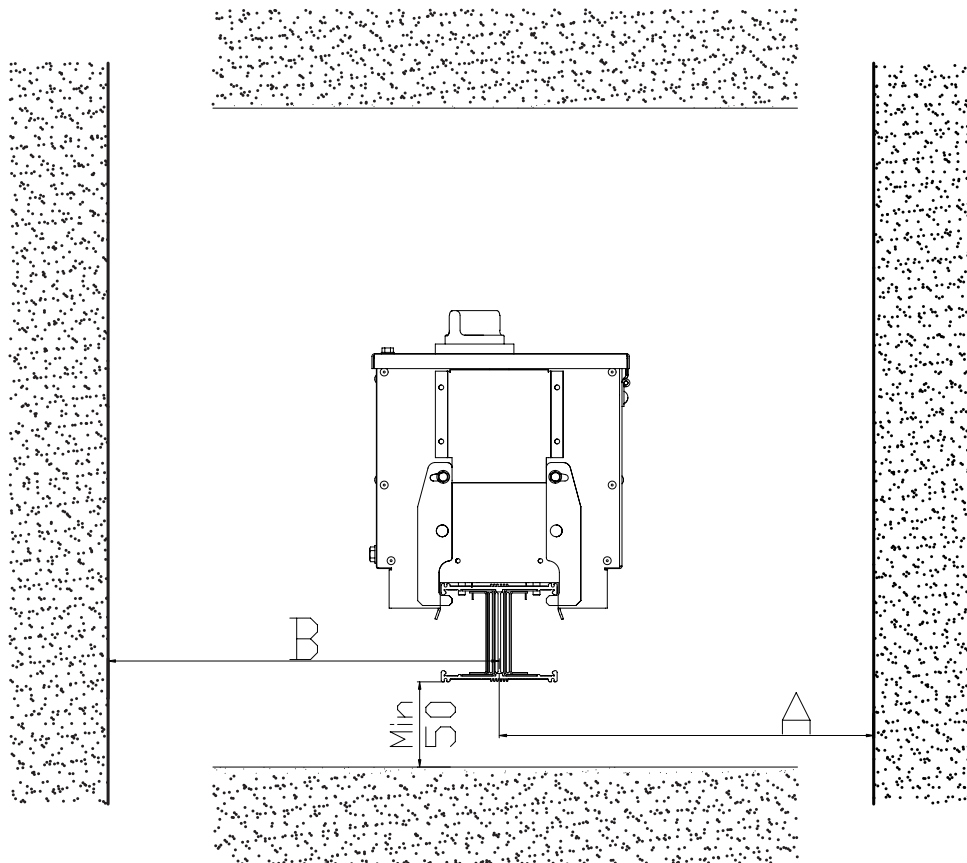


1250A



# Размеры секций

**Пространство, необходимое для установки отводных блоков**  
(эти размеры должны быть тщательно проверены перед монтажом шинпровода)



Отводной блок	Ном. ток, А	А, мм	В, мм	Н, мм
Втычной	16-250	300	200	450
	500	350	250	600
	630-1000	500	300	700
Стационарный	1250	500	300	700

# Проектирование шинопровода

## Основные технические характеристики

Номинал шинопровода		A	400	500	630	800	1000	1250	1600	2000	2500	3200	4000	5000	6300
Соответствие стандарту			ГОСТ IEC 60439-6												
Номинальное рабочее напряжение	Ue	B	1000												
Номинальное напряжение изоляции	Ui	B	1000												
Номинальная частота	f	Гц	50												
Степень защиты	IP		IP54, IP65												
<b>Стойкость к токам короткого замыкания</b>															
Кратковременно допустимый ток (действ.; t = 1 с)	I <sub>сw</sub>	кА	20	30	30	30	30	50	80	80	80	80	100	100	100
Допустимый ударный ток короткого замыкания (мгнов.)	I <sub>рk</sub>	кА	40	63	63	63	63	105	176	176	176	176	220	220	220
<b>Характеристики проводников</b>															
<b>Фазные проводники</b>															
Среднее сопротивление при температуре окружающей среды 20 °С	R <sub>20</sub>	мОм/м	0,109	0,091	0,073	0,053	0,041	0,036	0,030	0,025	0,020	0,017	0,012	0,011	0,009
Среднее сопротивление при I <sub>nc</sub> и 35 °С	R <sub>1</sub>	мОм/м	0,144	0,120	0,096	0,069	0,054	0,047	0,040	0,034	0,027	0,022	0,016	0,012	0,010
Среднее сопротивление при I <sub>nc</sub> и 35 °С	X <sub>1</sub>	мОм/м	0,061	0,051	0,041	0,018	0,023	0,036	0,017	0,014	0,012	0,010	0,007	0,007	0,006
Среднее полное сопротивление при I <sub>nc</sub> , 35°С и 50 Гц	Z <sub>1</sub>	мОм/м	0,156	0,130	0,104	0,071	0,059	0,059	0,043	0,036	0,029	0,025	0,018	0,015	0,012
<b>Защитный проводник (РЕ)</b>															
Среднее сопротивление при окружающей температуре 20°С	R	мОм/м	0,666	0,58	0,444	0,358	0,312	0,271	0,22	0,17	0,136	0,115	0,091	0,093	0,093
<b>Падение напряжения</b>															
<b>Падение напряжения (температура окружающей среды 35°С, полная нагрузка, коэффициент распределения нагрузки 1)</b>															
Коэффициент мощности	1	В/м	0,100	0,101	0,105	0,095	0,094	0,010	0,110	0,116	0,115	0,124	0,113	0,115	0,115
	0,95	В/м	0,108	0,105	0,114	0,098	0,101	0,020	0,119	0,126	0,126	0,135	0,124	0,126	0,126
	0,9	В/м	0,108	0,106	0,114	0,096	0,102	0,124	0,120	0,126	0,127	0,136	0,125	0,127	0,127
	0,85	В/м	0,107	1,104	0,113	0,094	0,100	0,126	0,118	0,125	0,126	0,135	0,124	0,126	0,126
	0,8	В/м	0,105	0,102	0,112	0,091	0,099	0,127	0,116	0,123	0,124	0,133	1,122	0,124	0,124
<b>Падение напряжения (температура окружающей среды 20°С, полная нагрузка, коэффициент распределения нагрузки 1)</b>															
Коэффициент мощности	1	В/м	0,092	0,094	0,096	0,088	0,086	0,093	0,101	0,107	0,106	0,114	0,104	0,105	0,105
	0,95	В/м	0,100	0,102	0,105	0,091	0,094	0,112	0,111	0,117	0,117	0,126	0,115	0,116	0,116
	0,9	В/м	0,101	0,103	0,106	0,090	0,095	0,117	0,112	0,118	0,119	0,127	0,116	0,117	0,117
	0,85	В/м	0,100	0,104	0,105	0,088	0,094	0,119	0,111	0,117	0,118	0,126	0,116	0,116	0,116
	0,8	В/м	0,099	0,103	0,104	0,085	0,093	0,120	0,109	0,115	0,117	0,125	0,114	0,115	0,115
<b>Температурный коэффициент</b>															
Температура окружающей среды	40°С		1	1	1	1	1	1	1	1	1	1	1	1	1
	45°С		0,96	0,94	0,94	0,94	0,94	0,94	0,94	0,94	0,94	0,94	0,94	0,94	0,94
	50°С		0,89	0,89	0,89	0,89	0,89	0,89	0,89	0,89	0,89	0,89	0,89	0,89	0,89
	55°С		0,83	0,83	0,83	0,83	0,83	0,83	0,83	0,83	0,83	0,83	0,83	0,83	0,83
	60°С		0,78	0,78	0,78	0,78	0,78	0,78	0,78	0,78	0,78	0,78	0,78	0,78	0,78
	65°С		0,72	0,72	0,72	0,72	0,72	0,72	0,72	0,72	0,72	0,72	0,72	0,72	0,72
	70°С		0,67	0,67	0,67	0,67	0,67	0,67	0,67	0,67	0,67	0,67	0,67	0,67	0,67

# Проектирование трассы шинпровода

Шинпровод SystemeLine В может устанавливаться не только внутри, за исключением мест с агрессивной окружающей средой.

Ниже описывается примерный порядок проектирования простой электроустановки. Детальное проектирование необходимо выполнять с использованием соответствующих средств и в соответствии с требованиями местных стандартов и требований.

Порядок работы:

- Определение расчетного тока  $I_b$ .
- Учет влияния температуры окружающей среды
- Определение номинального тока шинпровода  $I_n$ .
- Выбор степени защиты IPxx
- Проверка шинпровода по допустимому падению напряжения.
- Защита шинпровода от перегрузок.
- Защита шинпровода от короткого замыкания.

## Определение расчетного тока $I_b$

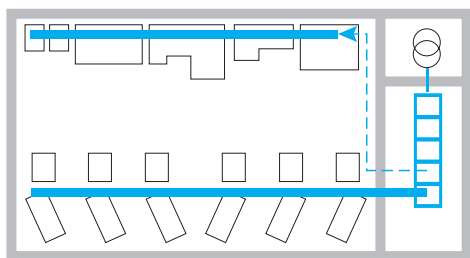
### По мощности трансформатора

Полная мощность трансформатора $S$ , кВА	Ном. ток трансформатора $I_n$ , А	Напряжение короткого замыкания $U_{sc}$ , %	Ток трехфазного КЗ на выводах трансформатора $I_{sc}$ , кА	Расчетный ток $I_b$ , А
<b>Напряжение сети НН <math>U_e</math>: 400 В</b>				
50	72	4	2	100
100	144	4	4	160
160	231	4	6	250
250	361	4	9	400
400	577	4	14	630
630	909	4	23	1000
800	1154	6	19	1250
1000	1443	6	24	1600
1250	1804	6	30	2000
1600	2309	6	38	2500
2000	2886	6	48	3000
2500	3608	6	60	4000
3150	4545	6	76	5000
<b>Напряжение сети НН <math>U_e</math>: 690 В</b>				
50	42	4	1	63
100	84	4	2	100
160	134	4	3	160
250	209	4	5	250
400	335	4	8	400
630	527	4	13	630
800	669	6	11	800
1000	837	6	14	1000
1250	1046	6	17	1250
1600	1338	6	22	1350
2000	1673	6	28	2000
2500	2091	6	35	2500
3150	2635	6	44	3200



# Проектирование трассы шинопровода

## По суммарному току нагрузки



Расчет суммарного тока  $I_b$ , протекающего по линии шинопровода, проводится путем суммирования токов для всех нагрузок.

Поскольку не все нагрузки потребляют электроэнергию в одно и то же время, а также не все время работают на полную мощность, необходимо учитывать коэффициент одновременности  $K_s$ :  $I_b = \sum I_b \text{ нагрузки} \times K_s$  (ГОСТ IEC 61439-6-2017, таблица 101).

Применение	Кол-во нагрузок	Коэффициент одновременности $K_s$
Осветительные приборы, нагреватели	-	1
Распределение главных цепей	2...3	0,9
	4...5	0,8
	6...9	0,7
	10...40	0,6
	40 и более	0,5

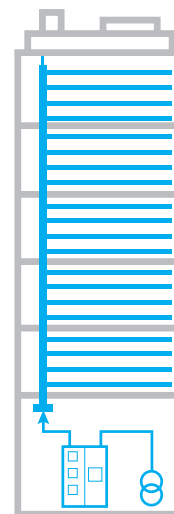
**Примечание:** Для промышленного производства необходимо учитывать возможность будущего увеличения количества машин: рекомендуется оставлять резерв в 20%.

## По нагрузкам для каждого этажа здания

Суммарный расчетный ток  $I_b$ , потребляемый зданием, равен сумме всех токов, потребляемых нагрузками каждого этажа.

Не все нагрузки на этажах работают одновременно и не все нагрузки непрерывно потребляют номинальную мощность, поэтому используется коэффициент загрузки или одновременности работы  $K_s$ :

$I_b \text{ этажа} = \sum I_b \text{ нагрузки} \times K_s$  (см. выше)  
 $I_b = \sum I_b \text{ нагрузки} \times K_f$



Применение	Коэффициент одновременности $K_f$
Многоквартирные дома	1
Освещение коммерческих объектов	0,9
Лифты и коммунальные службы	0,7
Конференц-залы	0,6
Небольшие офисы	0,5
Крупные офисы	0,4

## Учет влияния температуры окружающей среды

Шинопровод SystemeLine В разработан для работы при средней температуре окружающего воздуха не более +35°C. При более высоких значениях номинальный ток шинопровода должен быть снижен.

Пример: SystemeLine В 1600 А установлен в здании, где температура воздуха 45°C, поэтому необходимо применить коэффициент понижения номинального тока  $k_1 = 0,94$  (Таблица «Общие технические характеристики шинопровода SystemeLine В»):

Номинальный ток шинопровода с учетом влияния окружающей среды будет равен:

$$I_n = 1600 \times 0,94 = 1504 \text{ А.}$$



# Проектирование трассы шинопровода

## Определение номинального тока шинопровода In

Номинальный ток шинопровода In должен быть больше суммарного расчетного тока шинопровода Ib.

Расчетный ток Ib, А	Номинальный ток шинопровода In, А
0 – 400	400
401 – 500	500
501 – 630	630
631 – 800	800
801 – 1000	1000
1001 – 1250	1250
1251 – 1350	1350
1351 – 1600	1600
1601 – 2000	2000
2001 – 2500	2500
2501 – 3200	3200
3201 – 4000	4000
4001 – 5000	5000
5001 – 6300	6300

## Выбор степени защиты IPxx

Шинопровод SystemeLine В имеет степень защиты IP54, обеспеченную его конструкцией.

Эта степень защищает шинопровод:

- от пыли;
- от проникновения предметов диаметром 1 мм;
- от струй воды со всех направлений.

Он может быть установлен практически в любых зданиях.

Для наружной установки может быть использован шинопровод со степенью защиты IP65 с защитным кожухом.

## Проверка шинопровода по допустимому падению напряжения

Падение напряжения от начальной до любой точки распределительной сети не должно превышать указанного в таблице ниже значения (ГОСТ IEC 60364-5-52, табл. G.52.1):

Электроустановка питается от:	Освещение	Другое
Низковольтной распределительной сети общего назначения	3%	5%
Высоковольтной распределительной сети	6%	8%

Падение напряжения в системе с шинопроводом SystemeLine В при интенсивной нагрузке можно рассчитать по формуле:

$$u = k\sqrt{3} \times (R_1 \cos\varphi + X_1 \sin\varphi) \times I_b \times L,$$

где

u – общее падение напряжения в линии шинопровода, В;

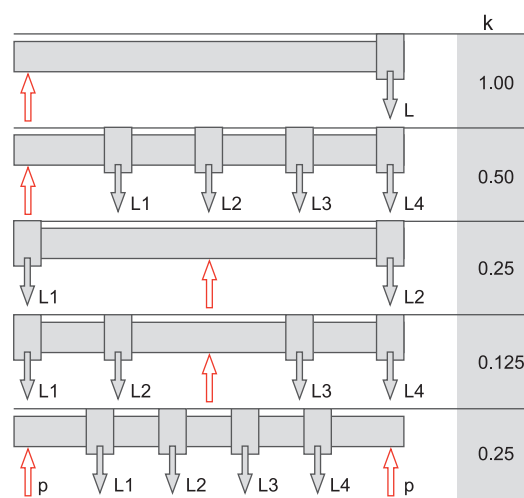
R1 и X1 – среднее активное и реактивное сопротивление линии шинопровода, Ом/м;

Ib – расчетный ток линии шинопровода, А;

L – длина линии шинопровода, м;

cos φ – коэффициент мощности рассматриваемой линии шинопровода;

k – коэффициент распределения нагрузки.



P: мощность источника L, L1, L2, L3, L4: нагрузки

Если падение напряжения превышает предельно допустимое, необходимо выбрать шинопровод с номинальным током на ступень выше. Повторно проведите расчет падения напряжения для вновь выбранного номинального тока шинопровода.



# Проектирование трассы шинпровода

## Защита шинпровода от перегрузок

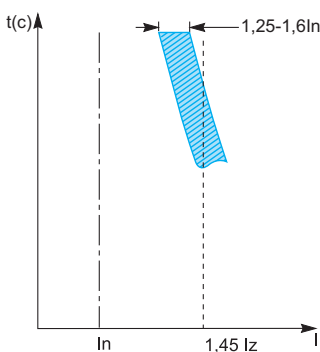
Правильность работы электроустановки обеспечиваются координацией между аппаратами защиты и распределением посредством шинпровода SystemeLine B.

Полностью скоординированное электрическое распределение превосходно удовлетворяет всем требованиям безопасности, бесперебойности питания, гибкости системы и ее простоте.

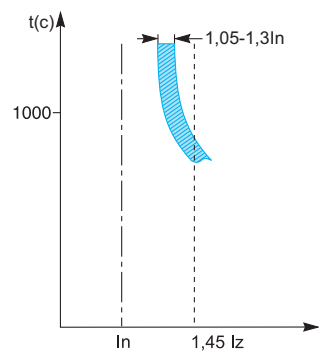
Применение автоматических выключателей обеспечивает:

- защиту от перегрузок и коротких замыканий;
- координацию между защитными устройствами и шинпроводом, что позволяет выдерживать большие токи короткого замыкания;
- упрощение проектирования с сохранением высокого уровня надежности;
- простую и легкую локализацию аварии;
- легкое повторное включение оператором после устранения аварийных условий.

Предохранитель



Автоматический выключатель



Для реализации защиты шинпровода от тепловой перегрузки необходимо учитывать тип устройства защиты.

Конструктивно уставки срабатывания тепловой защиты автоматических выключателей является регулируемы и более точными, чем предохранителей.

- $I_z = I \times k_1 \times k_2$ ,

где

$I$  – расчетный ток;

$I_z$  – допустимый минимальный ток защищаемого шинпровода;

$k_1$  – температурный коэффициент снижения номинального тока;

$k_2$  – коэффициент снижения номинального тока, зависящий от типа защитного устройства:

– предохранитель  $k_2 = 1.1$

– автоматический выключатель  $k_2 = 1$ .

- $I_z = I_n \times k_1$ .

$I_n$  – номинальный ток предохранителя или автоматического выключателя.

## Пояснения

- Калибровка тепловых асимптот:
  - предохранитель для защиты распределительных сетей срабатывает при превышении его номинального тока ( $I_n$ ) в диапазоне от 1,25 до 1,6;
  - автоматический выключатель срабатывает при превышении значения уставки тока  $I_r$  (зависит от номинального тока  $I_n$  автоматического выключателя) в диапазоне от  $(1,05 \div 1,30) I_r$ .
- Максимальный рабочий ток: максимальный предел для этого тока устанавливается стандартами (ГОСТ IEC 60364) как  $1,45 I_z$  от допустимого тока шинпровода.

# Проектирование трассы шинопровода

## Защита шинопровода от короткого замыкания

### Характеристики шинопровода

Шинопровод должен удовлетворять всем требованиям, обозначенным в стандартах ГОСТ IEC 61439-1 и ГОСТ IEC 61439-6.

Стойкость шинопровода к токам короткого замыкания определяется по следующим характеристикам:

- Допустимый ударный ток короткого замыкания  $I_{pk}$  (кА, мгнов.)

Эта характеристика выражает мгновенное значение электродинамической стойкости. Значение пикового тока часто является самой ограничивающей характеристикой для защитного устройства.

- Максимальный кратковременно допустимый ток  $I_{sw}$  (кА, действ.)

Эта характеристика выражает допустимый предел повышения температуры проводников за указанный период времени (от 0,1 до 1 с).

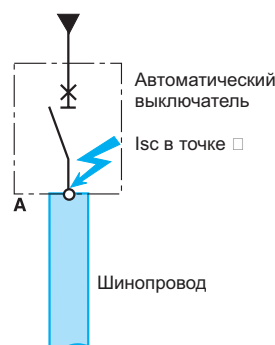
### Характеристики автоматического выключателя

Автоматический выключатель должен удовлетворять требованиям стандарта ГОСТ IEC 60947-2 и стандартам для электроустановок ГОСТ IEC 60364. Его предельная отключающая способность  $I_{cu}$  должна быть больше, чем ток короткого замыкания  $I_{sc}$  в точке установки этого автоматического выключателя.

### Характеристики системы «автоматический выключатель/шинопровод»

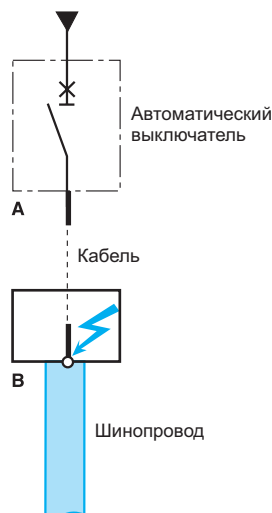
Когда устройство для защиты шинопровода устанавливается непосредственно перед ним, должны выполняться следующие требования:

- $I_{cu}$  автоматического выключателя  $\geq$  расчетному току  $I_{sc}$  в точке А;
- $I_{pk}$  шинопровода  $\geq$  расчетному току  $I_{sc}$  в точке А.



Когда устройство для защиты шинопровода устанавливается после кабеля, должны выполняться следующие требования:

- $I_{cu}$  автоматического выключателя  $\geq$  расчетному току  $I_{sc}$  в точке А;
- $I_{pk}$  шинопровода  $\geq$  расчетному току  $I_{sc}$  в точке В.



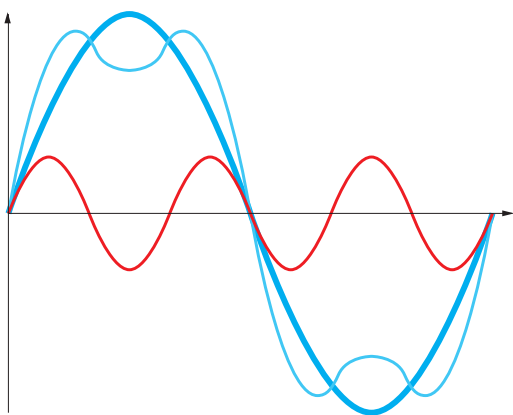
# Влияние гармонических токов

## Источники гармоник тока

Гармоники тока являются следствием влияния нелинейных нагрузок, подключенных к распределительной сети, т.е. нагрузок, у которых кривая тока отличается от кривой питающего их напряжения.

Наиболее известными нелинейными нагрузками являются выпрямители, люминесцентное освещение и компьютерные устройства.

В электроустановках с распределенной нейтралью нелинейные нагрузки могут привести к значительным перегрузкам в проводнике рабочей нейтрали из-за наличия третьих гармоник.



### Номер гармоники

Номером является отношение частоты гармоники  $f_n$  к основной частоте (частоте сети, 50 или 60 Гц):

$$n = f_n / f_1$$

По определению, основная частота  $f_1$  является первой гармоникой (H1).

Третьи гармоники (H3) имеют частоту 150 Гц (при  $f_1 = 50$  Гц).

### Оценка общего гармонического искажения

Наличие гармоник третьего порядка зависит от конкретного применения. Необходимо выполнить тщательное изучение каждой нелинейной нагрузки, чтобы определить уровень H3:

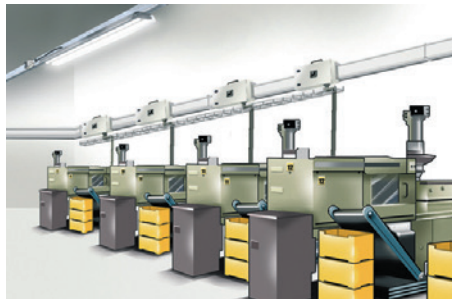
$$I_{H3} (\%) = 100 \times I_3 / I_1, \text{ где:}$$

- $I_3$  – среднеквадратичный ток гармоники H3;
- $I_1$  – среднеквадратичный ток основной гармоники.

Предполагая, что H3 является преобладающей величиной гармоник, общее гармоническое искажение близко к значению H3 ( $I_{H3}(\%)$ ).

Существуют два решающих фактора:

- типы подключенных нагрузок:
  - влияющие нагрузки: люминесцентное освещение, компьютерная техника, преобразователи тока, дуговые печи и т.д.;
  - не влияющие нагрузки: нагреватели, двигатели, насосы и т.д.;
- соотношение влияющих и не влияющих нагрузок.



### Цеха

Совмещение влияющих нагрузок (компьютеров, ИБП, люминесцентного освещения) и не влияющих нагрузок (двигателей, насосов, нагревателей).

Малая вероятность наличия гармоник в сети.

**Общее гармоническое искажение THD < 15%.**



### Офисы

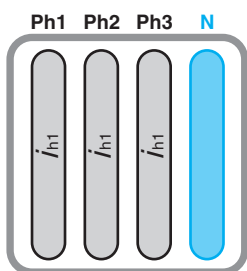
Многочисленные влияющие нагрузки (компьютеры, ИБП, люминесцентное освещение).

Высокая вероятность наличия гармоник в сети.

**Общее гармоническое искажение THD от 15 до 33%.**

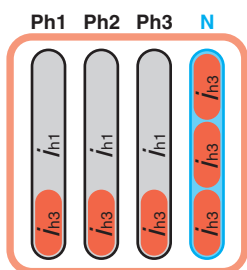
# Влияние гармонических токов

## Влияние наличия гармоник на шинопровод



**Основная частота:  $I_{h1}$  (50 Гц)**

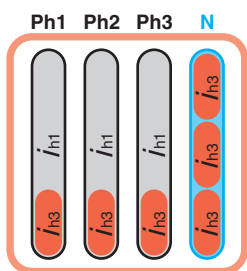
Отсутствие тока в нейтрали.  
Проводники имеют правильное сечение.



**Основная частота:  $I_{h1}$  (50 Гц) и 33% НЗ**

Увеличение температуры проводников выше нормы вследствие наличия токов высокой частоты на фазах (поверхностный эффект) и появления тока в нейтрали вследствие суммирования гармоник НЗ.

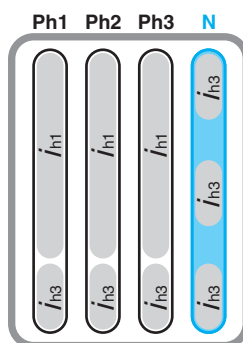
## Единственное эффективное решение



**Основная частота:  $I_{h1}$  (50 Гц) и 33% НЗ**



Уменьшение плотности тока на ВСЕХ проводниках вследствие использования шинопровода соответствующего сечения



## Выбор шинопровода

Номинальный ток шинопровода $I_n$ , А	Изменение номинального тока шинопровода в зависимости от коэффициента гармонических искажений		
	THD ≤ 15%	15% < THD ≤ 33%	THD > 33%
400	400	-	-
500	500	400	-
630	630	500	400
800	800	630	500
1000	1000	800	630
1250	1200	1000	800
1600	1600	1250	1000
2000	2000	1600	1250
2500	2500	2000	1600
3200	3200	2500	2000
4000	4000	3200	2500
5000	5000	4000	3200
6300	6300	5000	4000

Пример: если суммарный расчетный ток  $I_b = 2356A$ , то следует выбрать шинопровод на номинальный ток  $I_n = 2500A$ . Но если коэффициент гармонических искажений THD > 15%, то для компенсации влияние гармонических токов нужно увеличить номинальный ток шинопровод до 3200A.





# Испытания шинопровода

В соответствии с требованиями стандартов шинопровод должен обеспечивать:

- Стойкость материалов к высоким температурам
- Сопротивление распространению огня
- Противоогненный барьер при прохождении через перегородки
- Защита всех цепей в течение 0,5 – 2 часов в изоляционной обшивке

## Испытания изоляционных материалов на стойкость к высоким температурам



### Цель

Проверить, что материал не может являться причиной возникновения огня. Определено в п. 8.2.13 стандартов ГОСТ IEC 61439-1 и МЭК 60695-2-10 и 2-13.

### Метод

Выдерживание раскаленной проволоки в течение 30 с на изоляционных материалах, находящихся в контакте с токоведущими частями.

### Итоговые критерии

Считается, что образец прошел испытание раскаленной проволокой, если:

- отсутствует видимый огонь и длительный раскаленный нагрев;
- огонь на образце и раскаленный нагрев затухают в течение 30 с после удаления раскаленной проволоки.

## Испытание на сопротивление распространению огня



### Цель

Проверить, что шинопровод не может являться дополнительным источником огня. Определено в п. 9.101 стандартов ГОСТ IEC 61439-6 и МЭК 60332, часть 3.

### Метод

Выдерживание на огне прямой секции шинопровода в течение 40 мин. Центр секции расположен на расстоянии 2,5 м от края горелки.

### Итоговые критерии

Считается, что образец прошел испытания, если:

- не произошло возгорание;
- максимальный размер сгоревших частей над нижней частью горелки шинопровода не превышает 2,5 м.

## Противоогненный барьер при прохождении через перегородки



### Цель

Проверить, что шинопровод не передает огонь из одного помещения в другое при пересечении огнеупорной перегородки в течение 60, 90, 120, 180 или 240 мин. Определено в стандарте п. 9.102 ГОСТ МЭК 61439-6 1.

### Метод

Секция противоогненного барьера для испытания располагается в печи, которая воспроизводит условия пожара.

### Итоговые критерии

Считается, что образец прошел испытания если:

- нет огня за пределами противоогненного барьера;
- нет дыма или газа за пределами противоогненного барьера (не требуется стандартом; может указываться в примечаниях к отчетам об испытаниях);
- превышение температуры кожуха за пределами противоогненного барьера не превышает 180°C.

## Испытание на сохранение работоспособности всех электрических цепей в условиях пожара



### Цель

Проверить, что все электрические цепи шинопровода сохраняются в условиях пожара. Определено в стандарте 9.102 ГОСТ МЭК 61439-6 1.

### Метод

Образцом является шинопровод, обшитый изоляцией по всей его длине.

### Итоговые критерии

Считается, что образец прошел испытания если:

- сохранена непрерывность цепей;
- отсутствует короткое замыкание между проводниками.

# Применение в сетях постоянного тока

## Определение значения постоянного тока

### Термоэффект

#### Правило

Общая рассеиваемая в виде тепла мощность для проводника должна оставаться постоянной:

$$P_{ac} = P_{dc}$$

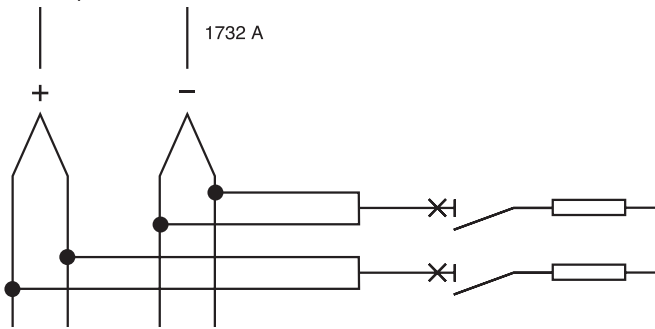
где:

- рассеиваемая в виде тепла мощность:  $P_{ac} = 3 \times R \times I_{ac}^2$ , где:  
 $R$  = сопротивление проводника;  
 $I_{ac}$  = действ. значение тока проводника;
- рассеиваемая мощность для 4 проводников:  $P_{dc} = 4 \times R \times I_{dc}^2$ , где:  
 $I_{dc}$  = постоянный ток.

### Таблица выбора

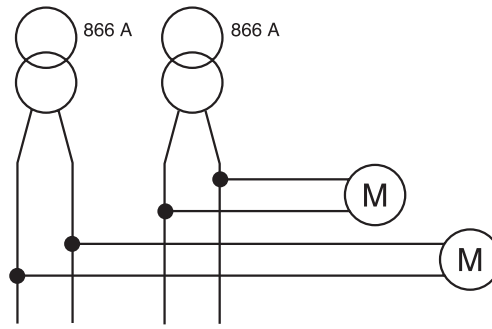
- 1 источник

Используются 2 параллельных проводника для «+» и 2 параллельных проводника для «-» (только 1 контур в шинном проводе):



- 2 источника

Используются 1 проводник для «+» и 1 проводник для «-» (2 контура в одном шинном проводе):



Номинальный ток шинного провода $I_n$ , А	1 источник	2 источника
400	683	346
500	866	433
630	1091	546
800	1386	693
1000	1732	866
1250	2165	1082
1350	2338	1169
1600	2771	1385
2000	3464	1732
2500	4330	2165
3200	5542	2771
4000	6928	3464
5000	8660	4330
6300	10911	5456

# Рекомендации по эксплуатации

## Приемка, разгрузка и хранение

Этот раздел содержит информацию по приемо-погрузочным работам и хранению системы шинопровода SystemeLine В.

Персонал, занимающийся инженерными, монтажными работами и эксплуатацией, обязан изучить эти рекомендации хорошо знать внешний вид и характеристики каждого компонента системы шинопровода SystemeLine В. Соответствующие планирование и координирование различных видов работ являются неперенными условиями для обеспечения эффективной установки оборудования.

Каждая система шинопровода SystemeLine В проходит тщательное инспектирование и упаковывается на заводе.

Вся система проверяется как по конструктивным, так и по электрическим параметрам. По окончании инспектирования система шинопровода подготавливается к отгрузке.

Каждая секция упаковывается таким образом, чтобы обеспечить ее легкую разгрузку и подготовку к монтажу.

На каждой отгружаемой единице оборудования написан каталожный номер.

### ОПАСНОСТЬ

#### **ОПАСНОСТЬ ПОРАЖЕНИЯ ЭЛЕКТРИЧЕСКИМ ТОКОМ, ВОЗГОРАНИЯ ИЛИ ВЗРЫВА**

- Шинопровод следует оберегать от попадания воды, солей, пыли и прочих коррозирующих агентов до и во время проведения монтажных работ.
- Шинопровод обладает заявленной степенью защиты от пыли и воды только тогда, когда он полностью смонтирован и установлены все необходимые крышки и заглушки.
- Запрещено садиться, вставать или ходить по поверхности шинопровода.

**Несоблюдение этих инструкций может привести к повреждению оборудования и травмированию персонала.**

### Приемка

При приемке необходимо проверить, что информация в отгрузочных документах соответствует полученному оборудованию, чтобы удостовериться, что весь заказ был получен и отгружен.

Рекламации по поводу недостающих компонентов или других ошибок должны быть направлены в Systeme Electric в течение 30 дней после получения оборудования. Если в этот срок не поступает никаких рекламаций, Systeme Electric больше не несет ответственности за починку или замену, которая может потребоваться.

При приемке необходимо незамедлительно проверить различные компоненты системы шинопровода с тем, чтобы идентифицировать возможные повреждения при транспортировке оборудования.

При обнаружении или подозрении на какое-либо повреждение необходимо составить протокол совместно с перевозчиком и информировать об этом компанию Systeme Electric.

### Разгрузка

Постарайтесь выполнять разгрузочные работы изделий SystemeLine В максимально бережно, чтобы не допустить повреждение внутренних компонентов системы и изменение внешнего вида различных частей оборудования, а также концов шин (соединительные выводы).

Шинопровод должен постоянно опираться на независимый крепеж так, чтобы не было нагрузки на крышу трансформатора или щита.

Расстояние между крепежами не должно превышать 3 м.

Не подвергайте шинопровод скручиванию, прогибу или ударам, а также любым другим воздействиям, которые могут привести к его повреждению.

Убедитесь, что доступное на объекте оборудование пригодно для разгрузки шинопровода. В частности, проверьте грузоподъемность крана или другого используемого оборудования.

Будьте осторожны при распаковке оборудования:

- используйте инструмент для изъятия гвоздей при распаковке деревянных ящиков;
- при разгрузке шинопровода краном используйте нейлоновые ремни для распределения массы поднимаемого компонента;
- при применении тросов используйте прокладки, чтобы не повредить шинопровод;
- при использовании автопогрузчиков расположите шинопровод на нем так, чтобы масса была распределена равномерно.

1. Разрежьте стягивающие ремни с помощью инструмента.
2. Используйте необходимый инструмент для снятия транспортной металлической упаковки на каждом конце шинопровода. При подъеме шинопровода не допускайте его соприкосновения с предметами, имеющими острые края.
3. Снимите остальную упаковку соответствующим безопасным способом.

Никогда не тащите шинопровод по полу. Не используйте концы шин, чтобы поднять секции шинопровода.

# Приемка, разгрузка и хранение

## Защита от влаги при хранении

Если шинопровод не смонтирован и не введен в эксплуатацию немедленно, оставьте его в оригинальной упаковке SystemLine B и храните в чистом и сухом месте при равномерной температуре.

Шинопровод не должен храниться вне помещения. Тем не менее, при хранении вне помещения, закройте шинопровод так, чтобы защитить его от атмосферных воздействий.

Необходимо обеспечить периодический обогрев электрическими приборами во избежание появления конденсата. Тепло должно равномерно распределяться под укрытием.

Установленное вне здания оборудование не защищено от погодных условий до тех пор, пока монтаж не будет полностью и корректно осуществлен.

Во время монтажа уделите особое внимание защите вертикального шинопровода от влажности при незаконченной крыше, стенах и других конструктивных элементов здания.



# Ввод в эксплуатацию

Все представленные ниже процедуры описывают только проведение измерений. Ни при каких обстоятельствах они не могут служить заменой собственных процедур монтажной компании.

## Оборудование

Шинопровод большой мощности, шинные мосты «трансформатор-щит».

Необходимые инструменты

- Универсальный измерительный прибор (ампервольтметр)
- Мегомметр 500 В
- Фазометр

## Предварительные условия

- Если это необходимо, старое оборудование должно быть демонтировано и вывезено с объекта.
- Новое оборудование поставлено на объект для монтажа подрядчиком.
- Оборудование устанавливается монтажной организацией в соответствии с рекомендациями производителя.
- Схема установки, монтажные и сборочные схемы передаются инженеру, ответственному за ввод оборудования в эксплуатацию.

## Снятие напряжения с электроустановки и обеспечение безопасной работы



### ОПАСНОСТЬ

#### ОПАСНОСТЬ ПОРАЖЕНИЯ ЭЛЕКТРИЧЕСКИМ ТОКОМ, ВОЗНИКОВЕНИЯ ДУГИ ИЛИ ВЗРЫВА

Руководитель службы эксплуатации несет ответственность за безопасность на объекте и должен обеспечить снятие напряжения с установки и безопасность в соответствии с правилами техники безопасности при проведении любых контрольно-измерительных работ.

**Несоблюдение этих инструкций может привести к повреждению оборудования и травмированию персонала.**

## Проверка, размещение и идентификация оборудования

После того, как шинопровод был установлен, собран и подключен силами монтажной организации в соответствии с поставляемыми с шинопроводом схемами монтажа, сборки и подключения и с помощью рекомендованного набора средств и ручных инструментов, следующие характеристики должны быть записаны в соответствующих документах и проверены на соответствие по отношению к указанным на чертежах:

Торговая марка:	Номинальный ток шинопровода:
Тип оборудования:	Серийный номер:
Обозначение:	Дата производства:
Мощность трансформатора:	Автоматический выключатель со стороны источника (защита шинопровода):

## Общий визуальный контроль

Оборудование было выбрано в соответствии с электрическими параметрами рабочей среды (номинал и степень защиты соответствуют условиям эксплуатации).

Следующие пункты не требуют проведения измерений.

### Пункты, относящиеся к приемке, хранению и переносу оборудования

- Отсутствие следов удара, которые могут привести к повреждению внутренней изоляции проводников в прямых секциях или в местах отводных розеток или соединительных блоков.
- Отсутствие влаги или окисления: хранящееся вне здания оборудование должно быть накрыто пластиковыми листами, защищено от попадания влаги, грязи и пыли.
- Наличие табличек производителя, обозначающих характеристики изделия.

### Пункты, относящиеся к установке и монтажу оборудования

Соответствие монтажа установочным чертежам, рабочим инструкциям и каталогу:

- отсутствие кручения шинопровода;
- установка шинопровода в определенном положении и на необходимом расстоянии;
- крепеж, соответствие межцентрового расстояния оборудования для расположения «плашмя» и «на ребро», горизонтального и вертикального распределения;
- отсутствие жестко заблокированных креплений для обеспечения перемещений, вызываемых продольными усилиями.





# Ввод в эксплуатацию

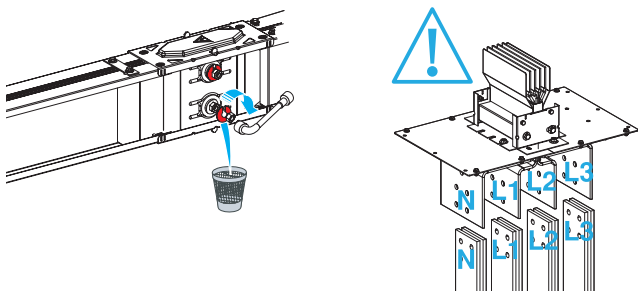
## Проверка силовых соединений

### Общий визуальный контроль

Проверьте количество соединительных частей и их сечение для каждого проводника.

Проверьте изоляционное расстояние между 2 проводниками и между проводниками и металлическими конструкциями щита.

Проверьте момент затяжки болтов, не снабженных гайками со срывными головками. Для болтов, снабженных гайками со срывной головкой, проверьте, чтобы последняя была сорвана.



Проверьте, чтобы конец болта высывался из гайки на 10 мм. Некоторые болты могут быть сняты, а затем снова прикручены, но не затянуты.

Каждая затянутая гайка маркируется специальным лаком. Это позволяет легко идентифицировать незатянутые гайки и может использоваться как средство самоконтроля для обеспечения правильного момента затяжки.

Болт	Момент затяжки
M16	160 Н·м
M14	120 Н·м
M12	70 Н·м
M10	50 Н·м

Итоги всех данных проверок должны быть указаны в отчете монтажной организацией.

## Проверка изоляции между токоведущими проводниками

Данные измерения и проверки могут выполняться только если:

- каждая линия шинпровода отключена изолирующим устройством;
- каждая линия шинпровода отключена от вышестоящего трансформатора вводным автоматическим выключателем щита НН, находящимся в положении «выкачено» и состоянии «OFF».

**Приборы для испытаний:** меггер 500 В пост. тока (для устранения емкостных токов) Измерения: 6 измерений между токоведущими проводниками (между фазами и, затем, между каждой фазой и нейтралью).

**Значение сопротивления изоляции цепи НН ( $U < 500$  В):** допускается 1000 Ом/В номинального напряжения (ГОСТ IEC 61439-1).

В любом случае, сопротивление изоляции не должно быть меньше, чем 0,5 МОм для каждой линии шинпровода.



# Ввод в эксплуатацию

## Проверка контура заземления

### Контур заземления

#### Общий визуальный контроль

Проверьте:

- заземление кожуха;
- качество соединений;
- сечение кабеля;
- отсутствие забытых внутри отводных блоков металлических деталей (шайб, винтов).

**Примечание:** Итоги этой проверки также должны быть записаны в соответствующие документы подрядчиком.



## Проверка изоляции между токоведущими проводниками и землей

Для выполнения этой проверки необходимо заново выполнить соединение с вышестоящим трансформатором (используйте вторую головку болтов со срывной головкой для проверки момента  $95 \pm 14$  Н·м).

**Приборы для испытаний:** меггер 500 В пост. тока (для устранения емкостных токов) Измерения: между каждой фазой или нейтралью(1) и землей (кожухом, если он заземлен).

**Значение сопротивления изоляции цепи НН ( $U < 500$  В):** допускается 1000 Ом/В номинального напряжения (ГОСТ IEC 61439-1).

В любом случае, сопротивление изоляции не должно быть меньше, чем 0,5 МОм для каждой линии шинпровода.

### Эквипотенциальный защитный контур РЕ

**Описание:** ГОСТ IEC 61439-1:

Проверьте непрерывность защитного контура РЕ визуально и выборочными измерениями на предмет разрыва контура.

Предварительно выполненная проверка сопротивления изоляции «фазы-РЕ» должна быть успешно пройдена.

**Приборы для испытаний:** омметр.

### Действия, необходимые перед включением

Перед подачей напряжения на шинпровод необходимо измерить сопротивление изоляции по всей длине шинпровода.

## Проверка соединений и испытание вторичных цепей

Данная проверка не относится к шинпроводам.

## Проверка работоспособности обесточенного оборудования

Проверка защитных уставок автоматического выключателя со стороны источника

Проверка выполняется на основе проектной документации:

- уставка тока защиты от перегрузки  $I_r$ ;
- уставка тока защиты от короткого замыкания  $I_i$  ( $I_{sd}$ ).

**Примечание:** Эта проверка выполняется только при условии, что ввод в эксплуатацию шинпровода производится одновременно с трансформатором: проверки защитных уставок автоматического выключателя со стороны источника относятся к вводу в эксплуатацию трансформатора. После ввода трансформатора в эксплуатацию необходимость в этих проверках отсутствует.

После успешного проведения этой проверки шинпровод может быть введен в эксплуатацию, и проверка работоспособности оборудования после подачи напряжения может проводиться с соответствующим защитным оборудованием.

# Ввод в эксплуатацию

## Ввод в эксплуатацию и проверка работоспособности оборудования под напряжением

### ОПАСНОСТЬ

#### **ОПАСНОСТЬ ПОРАЖЕНИЯ ЭЛЕКТРИЧЕСКИМ ТОКОМ, ВОЗНИКОВЕНИЯ ДУГИ ИЛИ ВЗРЫВА**

Ввод в эксплуатацию может выполнять только квалифицированный персонал, имеющий соответствующую группу допуска для проведения работ.

**Несоблюдение этих инструкций может привести к повреждению оборудования и травмированию персонала.**

Предварительные операции: подача напряжения на трансформатор, включение вводного автоматического выключателя.

### Проверка чередования фаз

**Цель:** выявление и устранение несоответствия чередования фазных или нейтральных проводников между входящими и отходящими присоединениями по отношению к выводам трансформатора.

**Приборы для испытаний:** фазометр или гармонический анализатор.

Даже если включение шинпровода прошло успешно, только после пуска объекта можно утверждать, что шинпровод действительно введен в эксплуатацию.

**Если включение прошло неудачно, необходимо заново выполнить предыдущие проверки для выявления причины аварии. Перед тем как это сделать, необходимо опять обеспечить безопасность при проведении этих проверок.**

### Заключительные испытания перед вводом в эксплуатацию

Эти испытания проводятся после подачи напряжения на шинпровод. Последующее включение нагрузок выявит нежелательные явления благодаря возрастающей нагрузке.

#### **Проверка работоспособности в реальных условиях**

После подачи напряжения на шинпровод большой мощности другие шинпроводы должны быть постепенно введены в эксплуатацию, начиная с самых удаленных от нагрузки, затем сами нагрузки, начиная с имеющей большие токи, затем освещение, контакторы, нагреватели, двигатели и т.д.

Проверьте отсутствие чрезмерных вибраций, а также искрения.

Испытание представляет собой просто проверку правильной работы шинпровода в соответствии:

- со средним количеством работающих машин;
- с изменением нагрузки каждого индивидуального потребителя;
- с одновременной работой машин (наложение максимальных нагрузок).

Если все в порядке, шинпровод считается введенным в эксплуатацию.



# Техническое обслуживание

## ОПАСНОСТЬ

### ОПАСНОСТЬ ПОРАЖЕНИЯ ЭЛЕКТРИЧЕСКИМ ТОКОМ, ВОЗНИКОВЕНИЯ ДУГИ ИЛИ ВЗРЫВА

Установку, эксплуатацию и техническое обслуживание электрооборудования должен проводить только квалифицированный персонал.

**Несоблюдение этих инструкций может привести к повреждению оборудования и травмированию персонала.**

Компания Systeme Electric не несет ответственности за любые последствия использования данного материала.

Квалифицированным считается персонал, чьи специальные знания, знания по технике безопасности и практический опыт позволяют им монтировать электрическое оборудование и работать с ним, а также для распознавать сопутствующие опасности и избегать их.

## ОПАСНОСТЬ

### ОПАСНОСТЬ ПОВРЕЖДЕНИЯ ОБОРУДОВАНИЯ

- Отключите питание шинпровода перед его монтажом, заменой и другими работами.
- Всегда используйте соответствующий прибор для обнаружения номинального напряжения для подтверждения обесточивания.
- Эффективное использование оборудования требует правильного выполнения работ по разгрузке, монтажу, эксплуатации и обслуживанию.

**Несоблюдение этих инструкций может привести к повреждению оборудования и травмированию персонала.**

## ВНИМАНИЕ

### ОПАСНОСТЬ ПОВРЕЖДЕНИЯ ОБОРУДОВАНИЯ

- Углеродородные аэрозоли могут привести к быстрому износу некоторых пластмасс. Перед использованием определенных продуктов для чистки, сушки или смазывания различных компонентов во время монтажа или обслуживания, проконсультируйтесь с сотрудником Systeme Electric.

**Несоблюдение этих инструкций может привести к повреждению оборудования и травмированию персонала.**

## Прямые секции

### Шинпровод SystemeLine В требует минимального обслуживания.

Тем не менее, как и для всех винтовых соединений, рекомендуется проверять затяжку раз в год после установки, и регулярно через более длительные промежутки в дальнейшем.

В ходе технического обслуживания выполните следующие процедуры:

- тщательно осмотрите все видимые электрические подключения и места соединений. Не снимайте крышки с соединительных блоков;
- проверьте момент затяжки болтов динамометрическим ключом.

Момент затяжки болтов указан на соединительном блоке и должен быть следующим:

Болт	Момент затяжки
M16	160 Н·м
M14	120 Н·м
M12	70 Н·м
M10	50 Н·м

Если на одном из соединений или клемме наблюдается существенное изменение цвета, следы коррозии или разъедания материала, или признаки того, что шинпровод был подвержен воздействию высокой температуры, соответствующий материал должен быть заменен на новый заводского изготовления. Обращайтесь в компанию Systeme Electric по всем вопросам замены.

- Убедитесь, что все механизмы находятся в хорошем рабочем состоянии. При необходимости, смажьте движущиеся части различных механизмов и удалите все излишки смазки, чтобы не допустить накопления посторонних тел.
- Проверьте сопротивление изоляции перед подачей напряжения на шинпровод. Проверьте сопротивление изоляции, как это было выполнено во время приема в эксплуатацию (см. выше).

Рекомендуется вести журнал измерений сопротивления. Если измеренные данные значительно снижаются с течением времени, это означает, что идет процесс разрушения изоляции.

Выполняйте испытания сопротивления изоляции в соответствии с инструкциями, приведенными в разделе «Ввод в эксплуатацию».

# Утилизация

После выполнения всех необходимых проверок и ремонтных работ, указанных выше, желательно измерить температуру инфракрасным измерительным прибором на всех электрических соединениях. Эта операция должна выполняться после подачи напряжения на шинопровода и достижения им установившейся температуры.

## Отводные блоки для распределения электроэнергии

### Контакт между шинопроводом и отводными блоками

Контакты шинопровода состоят из пружинных посеребренных контактных зажимов для обеспечения оптимального качества контакта. Контакты выполнены без использования пластмассы для их поддержки или передачи усилия.

Они присоединяются к токоведущим проводникам линии шинопровода в точке отвода. В месте контакта используются посеребренные медные проводники.

**Эти устройства не требуют специального технического обслуживания.**

### Подключение кабеля

Кабельные подключения фидеров осуществляются через клеммы или наконечники. Как и для любых винтовых соединений, рекомендуется проверить их затяжку через год после установки и далее периодически с более длинными интервалами времени.

## Утилизация шинопровода

Шинопровод SystemeLine В может быть повторно использован. Он спроектирован для длительного срока эксплуатации и может быть легко демонтирован, почищен и использован повторно.

Все упаковочные материалы могут быть утилизированы (картон или перерабатываемая полиэтиленовая пленка).

Все продукты SystemeLine В спроектированы для безопасной утилизации после окончания срока службы, в то время как ПВХ требует нейтрализации выделяемой соляной кислоты с использованием извести и образует диоксины, которые являются чрезвычайно токсичными.

## Ответственность

Компания Systeme Electric снимает с себя ответственность при невыполнении инструкций и правил установки электрооборудования, при неподходящих условиях хранения, внешних условиях (химические и окружающие условия, атмосферные условия и т.д.), при некорректном использовании оборудования и невыполнении надлежащим образом процедур по монтажу и/или подключению.

## Устройства защиты и управления

Для всех устройств, установленных в отводные блоки шинопровода, необходимо следовать рекомендациям фирмы-производителя.

## Проверка внешнего вида

Ежегодно рекомендуется проверять внешнюю чистоту отводных блоков. В случае необходимости, удалите загрязнения, воду, масла или другие проводящие вещества с чувствительных зон.

Проверьте, нет ли следов ударов, которые могут повлиять на степень защиты.

## Шинопровод помогает сохранять природные ресурсы

Истощение сырьевых ресурсов (медь, углеводороды и т. д.) – одна из наших будущих проблем.

По этой причине мы принимаем меры по оптимизации использования всех материалов при производстве шинопровода

- уменьшение содержания опасных и загрязняющих материалов – мы разрабатываем наши изделия так, чтобы они соответствовали будущим международным директивам;
- сокращение веса изоляционных материалов;
- уменьшение количества пластика для улучшения противопожарных характеристик: при горении выделяется меньше энергии (небольшая теплотворность), тем самым ограничивается распространение пламени и облегчается тушение.



## Мы в соцсетях



[systemelectric\\_official](https://t.me/systemelectric_official)



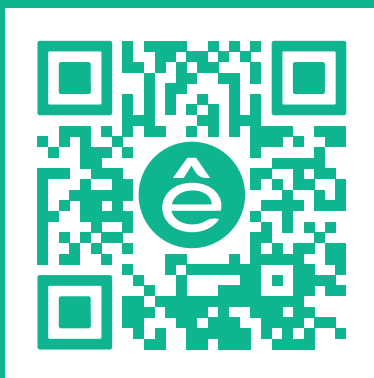
[youtube.com/c/SystemeElectric](https://youtube.com/c/SystemeElectric)



[vk.com/Systemelectric](https://vk.com/Systemelectric)



[Systeme Electric](#)



Подробнее о компании

[www.systeme.ru](http://www.systeme.ru)

## Наши бренды

**Systeme**  
electric

**DEKraft**



Механотроника



**Systeme**  
soft