

Руководство по эксплуатации

Датчики уровня жидкости погружные

торговой марки Systeme Electric, серии SystemeBMSSens, типа STWL



Версия 1.0



Информация, представленная в настоящем документе, содержит общие описания и/или технические характеристики продукции. Настоящая документация не предназначена для замены и не должна использоваться для определения пригодности или надежности продуктов для конкретных пользовательских применений. Обязанностью любого пользователя или интегратора является проведение надлежащего и полного анализа рисков, оценки и тестирования продукции в отношении конкретного применения или использования. Ни Systeme Electric, ни какие-либо из его филиалов или дочерних компаний не несут ответственности за неправильное использование информации, содержащейся в настоящем документе. Если у Вас возникли какие-либо предложения по улучшению работы продукта или внесению правок, либо Вы обнаружили какие-либо ошибки в настоящей документации, сообщите нам об этом.

Производитель оставляет за собой право без предварительного уведомления пользователя вносить изменения в конструкцию, комплектацию или технологию изготовления продукции с целью улучшения его технических свойств.

Никакая часть настоящего документа не может быть воспроизведена в какой-либо форме и какими-либо средствами, электронными или механическими, включая фотокопирование, без письменного разрешения Systeme Electric.

При установке и использовании продукции необходимо соблюдать все соответствующие государственные, региональные и местные правила техники безопасности. Из соображений безопасности и для обеспечения соответствия задокументированным системным данным, любые ремонтные работы в отношении продукции и ее компонентов должен выполнять только производитель.

При использовании продукции, в соответствии с соблюдением требований по технической безопасности, пользователь обязан соблюдать соответствующие применимые инструкции.

Отказ от использования программного обеспечения Systeme Electric или одобренного программного обеспечения при использовании наших аппаратных продуктов может привести к травмам, причинению вреда или неправильным результатам работы продукции.

Несоблюдение изложенной в настоящем документе информации может привести к травмам или повреждению оборудования.

© [2023] Systeme Electric. Все права защищены.

Настоящее руководство по эксплуатации распространяется на датчики уровня жидкости погружные торговой марки Systeme Electric, серии SystemeBMSSens, типа STWL, далее – датчики.

Перед вводом в эксплуатацию изучите это руководство и сохраните его для дальнейшего использования.



Важная информация

При распаковке продукции проверьте внешний вид упаковки и устройства. Если имеются повреждения, обратитесь к поставщику. Не применяйте оборудование, имеющие повреждения!

Продукция предназначена для применения квалифицированными специалистами, прошедшими соответствующее обучение.

Опасность поражения электрическим током! Соблюдайте правила безопасности при проведении электромонтажных работ. Отключайте электропитание при проведении работ по подключению и обслуживанию!

Назначение

Датчики предназначены для использования в жилых, коммерческих и производственных зонах (небытовое назначение) без воздействия опасных и вредных производственных факторов.

Конструкция

Датчики используются для контроля уровня жидкости в ёмкостях и приемках. Конструктивно состоят из выносного датчика давления на основе диффузионного кремния с изолирующей диафрагмой, трубки подачи воздуха и блока подключения с преобразователем сигнала.

Принцип действия

Выносной датчик давления погружается в контролируемую емкость с жидкостью, блок подключения устанавливается с внешней стороны.

Измерение уровня жидкости производится на основе показаний датчика давления. Преобразователь сигнала формирует выходной сигнал уровня жидкости. Выходной сигнал подключается к контроллеру автоматизации.

Структура условного обозначения

STWLYYZ	
STWL обозначение типа STWL;	
YY длина трубки: 05 – 5 м; 10 – 10 м;	
Z выходной сигнал уровня: C – сигнал тока 4...20 мА.	

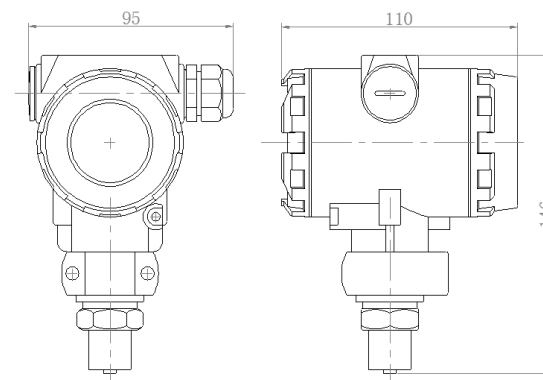
Технические характеристики

Погрешность, % полной шкалы	±0,5
Диапазон измерения уровня, м	0...1, 2, 3, 5, 10, 20, 200 (возможно задание пользователем)
Дрейф нуля, % полной шкалы	Не более 0,2
Среда	Вода, гликоль
Температура среды, °С	От -10 до +70
Выходной сигнал	4...20 мА
Нагрузочная способность, Ом	Не более 500
Подключение	Клеммные колодки 1,5 мм ² , допустимая длина кабеля определяется исходя из сопротивления приемника
Степень защиты	Блок подключения IP65 Датчик давления IP67
Напряжение питания, В пост. тока	От 15 до 35
Размеры блока, ДхШхВ, мм	110x95x146
Масса, кг	STWL05C – 1,4 STWL10C – 1,6

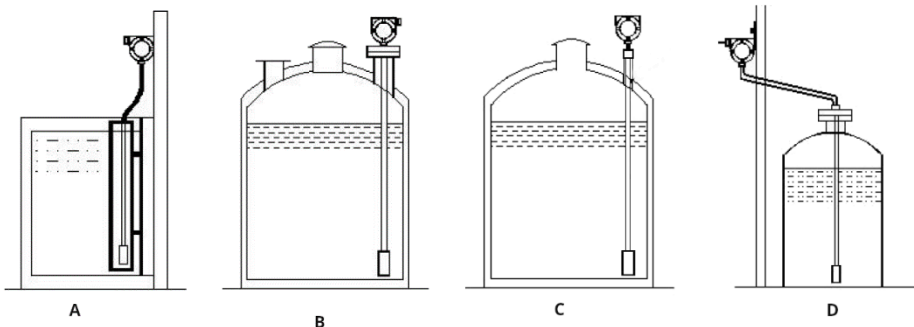
Монтаж и рекомендации по размещению

Датчик предназначен для монтажа на любую плоскую поверхность. Размещайте датчик так, чтобы чувствительный элемент был как можно ближе ко дну емкости.

ВНИМАНИЕ! Чувствительная диафрагма датчика очень тонкая. Поэтому, запрещается нажимать на неё или производить другие действия, которые приводят к механической деформации диафрагмы, не связанные с нормальной эксплуатацией прибора. При появлении неустраиваемых деформаций датчик не может продолжать эксплуатироваться и должен быть заменён.



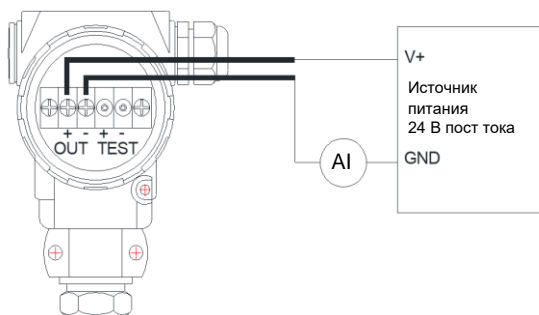
Размеры, мм



Подключения

Подключите выходной сигнал датчика к аналоговому или универсальному входу контроллера:

- Используйте экранированный кабель, соедините экран с шиной заземления слаботочной системе заземления в одном месте (обычно у контроллера).
- Не следует прокладывать кабель в общем кабелепроводе с силовыми кабелями.



Условия эксплуатации, транспортирования, хранения и утилизации

	Эксплуатация	Транспортирование и хранение
Температура окружающего воздуха, °С	От -25 до +45 °С	От -20 до +70 °С
Относительная влажность воздуха	До 95 %, без конденсации влаги	До 95 %, без конденсации влаги
Атмосферное давление	От 80 до 108 кПа	От 66 до 108 кПа
Высота над уровнем моря	От -1000 до 2000 м	От -1000 до 3500 м
Особые указания	Срок службы 10 лет	Транспортирование должно осуществляться закрытым транспортом. Не допускается бросать и кантовать товар. Срок хранения 5 лет.

Утилизация датчиков должна производиться в соответствии с правилами утилизации электронных устройств: необходимо передать устройство в специализированное предприятие для переработки.

Датчики не должны быть утилизированы вместе с бытовыми отходами.

Техническое обслуживание

Обслуживание должно выполняться квалифицированным персоналом.

Периодичность	Периодичность
1 год	Визуальный осмотр, очистка корпуса от пыли, грязи и посторонних предметов. Проверка качества соединений. Обнаруженные недостатки следует немедленно устранить.

Неисправности и их устранение

Диагностика и устранение неисправностей должны выполняться квалифицированным персоналом.

Неисправность	Возможная причина	Процедура проверки и устранения
Некорректные значения уровня жидкости на контроллере	Большое сопротивление кабеля, помехи от оборудования или других кабелей. Слишком большая длина кабеля.	Располагайте кабель вдали от источников помех. Используйте экранированный кабель сечением 1,5 мм ² длиной в соответствии с сопротивлением нагрузки.

Датчики в условиях эксплуатации неремонтопригодные. При обнаружении неисправности, требующей ремонта, обратитесь к поставщику.

Комплектность

В комплект поставки входит датчик (1 шт.) в заводской упаковке и настоящее руководство по эксплуатации.

Реализация

Датчики являются непродовольственными товарами длительного пользования. Реализация осуществляется согласно установленным законодательством нормам и правилам для такого рода товаров.

Гарантийные обязательства

Срок гарантии составляет 18 месяцев со дня ввода в эксплуатацию, что подтверждается соответствующим документом, но не более 24 месяцев с даты поставки. Гарантия действительна при условии соблюдения потребителем условий хранения, монтажа и эксплуатации, изложенных в настоящем руководстве по эксплуатации.

При обнаружении неисправности во время гарантийного срока и после его окончания обращаться в региональный Центр Поддержки Клиентов.

Контактные данные

Изготовитель: Уполномоченное изготовителем лицо: Уполномоченное изготовителем лицо:

«Delixi Electric Ltd» Китай, Delixi High Tech Industrial Park, Liu Shi County, Yue Qing City, Wenzhou, 1 Zhejiang	АО "СИСТЭМ ЭЛЕКТРИК" Адрес: Россия, 127018, г. Москва, ул. Двинцев, д. 12, корп. 1 Телефон: +7 (495) 777 99 90 E-mail: support@systeme.ru	ООО «Систэм Электрик БЛР» Адрес: Беларусь, 220007, г. Минск, ул. Московская, д. 22-9 Телефон: +375 (17) 236 96 23 E-mail: support@systeme.ru
--	--	---

Прочая информация

Дата изготовления указана на упаковке в формате YYYY-MM-DD, где YYYY - год изготовления, MM - месяц, DD - число месяца. Например: 2022-12-11, где год изготовления - 2022, месяц - 12, число месяца - 11.