

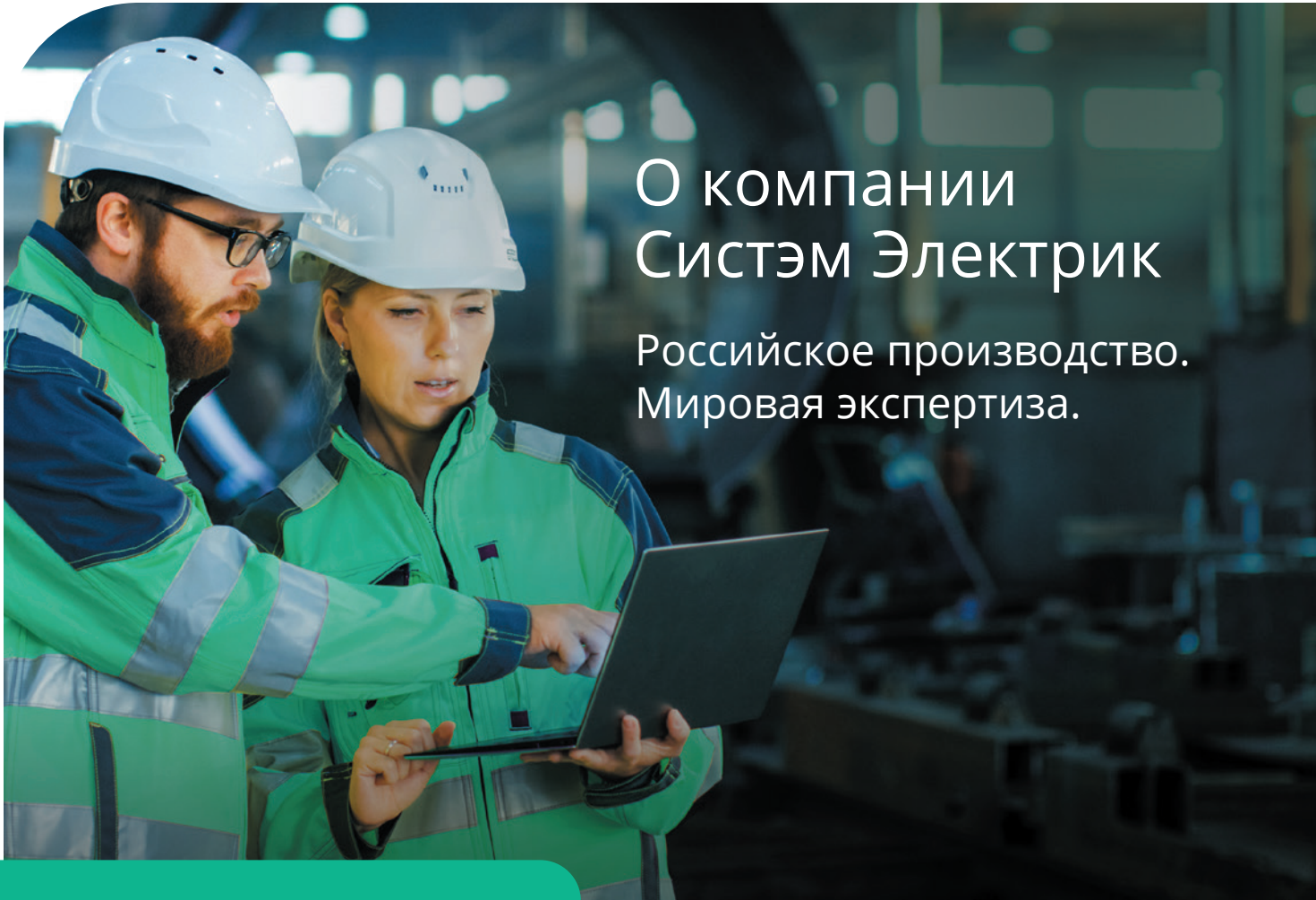


# SystemePact MFR

Многофункциональные реле  
защиты и управления  
электродвигателем

Каталог 2024





# О компании Систэм Электрик

Российское производство.  
Мировая экспертиза.

Российская компания «Систэм Электрик» (Systeme Electric) производит и поставляет оборудование и комплексные решения в области распределения электроэнергии и автоматизации.

Компания интегрирует лучшие технологии в области управления электроэнергией и автоматизации в режиме реального времени, услуги и решения для объектов гражданского и жилищного строительства, центров обработки данных, инфраструктуры и промышленности. Являясь вертикальной технологической компанией, Систэм Электрик предлагает клиентам и партнёрам единую экосистему на базе российского программного обеспечения.

Компания производит и продаёт оборудование, решения и ПО под собственными брендами (Systeme Electric, Механотроника, Dekraft, Systeme Soft) и продолжает оказывать сервисную поддержку инсталлированной базы Systeme Electric в качестве авторизованного поставщика сервисных услуг. Продукция компании соответствует международным стандартам качества.

Систэм Электрик выделяет своим ключевым приоритетом фокус на партнерах и заказчиках, гарантируя превосходное качество продукции и поддержки со стороны профессиональной команды. Работая под слоганом «Энергия. Технологии. Надежность», Систэм Электрик делает процессы и энергосистемы безопасными, эффективными и технологичными.

## Компания в цифрах

**3000 +**  
сотрудников

**18**  
офисов в крупнейших  
городах России  
и Беларуси

**3**  
производственные  
площадки и Центр  
Инноваций Систэм Софт

**2**  
региональных  
логистических  
центра

**1**  
крупнейший  
в отрасли инженерно-  
сервисный центр

## Производственные площадки в России



### Завод «Потенциал»

г. Козьмодемьянск (Республика Марий Эл)

Завод полного цикла, где представлены все этапы проектирования и производства электроустановочных изделий. Завод отмечен наградами «Лидер Качества», неоднократно побеждал во всероссийском конкурсе «100 лучших товаров России» в номинации «Промышленные товары для населения». «Потенциал» производит каждую третью розетку или выключатель, проданные в России.



### Систэм Электрик Завод ЭлектроМоноблок («СЭЗЭМ»)

г. Коммунар (Ленинградская область)

Завод по производству и локальной адаптации электротехнического оборудования среднего и низкого напряжения, а также оборудования для промышленной автоматизации. На предприятии применяются самые современные технологии: сварка роботами, автоматизированные процессы тестирования, умные сборочные системы под контролем современных цифровых инструментов управления производством, внедрены инструменты «умного» завода.



### НТЦ «Механотроника»

г. Санкт-Петербург

Один из российских технологических лидеров в релейной защите и автоматике. Являясь предприятием полного цикла, «Механотроника» занимается исследованиями в области релейной защиты, разработкой, производством и установкой систем релейной защиты и автоматики, а также автоматизированных систем управления.

## Продуктовое предложение



Программное обеспечение



Среднее напряжение



Низкое напряжение



Промышленная автоматизация



Конечное распределение



ИБП и инженерная инфраструктура ЦОД



Автоматизация и безопасность зданий



Электроустановочные изделия

## Бренд Dekraft

**Dekraft** Бренд низковольтного оборудования, ориентированный на Россию и страны СНГ.

Продукция Dekraft применяется в системах электроснабжения объектов коммерческой и жилой недвижимости, инфраструктуры и промышленности, энергетической и нефтегазовой отраслей.

## Развитие инноваций



Центр инноваций Систэм Софт расположен в Иннополисе, Республика Татарстан. Это полностью локальная IT-компания с государственной аккредитацией, специализирующаяся на разработке зарегистрированного российского ПО, комплексных проектах, техподдержке, обучении, сервисе и тестировании решений на кибербезопасность.

### Специализация — разработка и аудит:

- программного обеспечения автоматизации и управления
- библиотек типовых объектов автоматизации
- функциональных и аналитических модулей
- модулей интеграции и драйверов оборудования
- облачных решений

## Инженерно-сервисный центр

В Технополисе «Москва» открыт крупнейший в отрасли сервисный и учебный центр компании по автоматизации и распределению электроэнергии.

- Инженерно-сервисный центр Систэм Электрик является единственным авторизованным сервисным партнером Systeme Electric на территории России и Беларуси.
- Более 250 экспертов, сервисных инженеров, координаторов, тренеров обеспечивают поддержку клиентов 24/7 на протяжении всего жизненного цикла продукции на всей территории СНГ.
- В спектр услуг входят пусконаладка, сборка, шеф-монтаж, контрактный сервис и обслуживание, продление гарантии, профилактическое обслуживание, разовые работы, замена отдельных компонентов, проактивная замена запасных частей, цифровые сервисы, ретрофит, реконструкция, миграция, консалтинг.

Наш сайт и каналы в социальных сетях



SYSTEME.RU



TELEGRAM



YOUTUBE



VK



OK



# Содержание

<b>MFR530</b>	Обзор .....	6
	Функции .....	8
	Технические параметры .....	9
	Комплектация .....	10
	Структура референса .....	11
	Выбор номинального тока реле MFR530 .....	11
	Габаритные и монтажные размеры .....	12
	Типовая схема подключения .....	14
<b>MFR580</b>	Обзор .....	15
	Функции .....	17
	Технические параметры .....	18
	Комплектация .....	19
	Структура референса .....	21
	Выбор номинального тока реле MFR580 .....	21
	Габаритные и монтажные размеры .....	22
	Типовая схема подключения .....	25
<b>Каталожные номера</b> .....		26



# Многофункциональные реле защиты и управления электродвигателем серии MFR530



Многофункциональные реле защиты и управления электродвигателем серии MFR530 (далее – реле) используется с трехфазными двигателями, предназначенными для сетей переменного тока с частотой 50/60 Гц, номинальным напряжением до 690 В и номинальным током до 800 А.

Реле реализует функции мониторинга, управления, защиты и передачи данных для обеспечения оптимальной работы двигателя и управления им.

## Преимущества

- 19 функций защит
- 1 программируемый аналоговый выход
- Тепловая защита двигателя PTC/ NTC датчики
- Журнал событий
- Встроенный дифференциальный трансформатор тока
- Встроенный терминал пользователя или внешний в монохромном или цветном исполнении
- Встроенный трансформатор тока на токи до 100А и внешний трансформатор тока до 800А
- Интерфейсы связи: Modbus RTU, Profibus DP, Modbus TCP, Profinet
- Программное обеспечение SystemePact MFR Tool

## Применение

- Трехфазные двигатели переменного тока
- Ящик управления электродвигателем или шкаф управления электродвигателями (МСС)
- Управление реверсивными двигателями (вращение в прямом и обратном направлении) или пуск при пониженном напряжении
- Системы промышленной автоматизации, такие как конвейерные системы, смесители и т. п.
- Системы пожаротушения, дымоудаления и вентиляции

## Описание

Интеллектуальное реле MFR является центральным компонентом системы управления электродвигателем.

Его основные функции:

- измерение тока в каждой из трех фаз в диапазоне от 0.2 до 100 А с помощью встроенных трансформаторов тока, в диапазоне от 100 до 800 А – с помощью внешних трансформаторов тока
- измерение тока утечки с помощью встроенного дифференциального трансформатора тока
- измерение температуры электродвигателя (термисторная защита с РТС / NTC датчиками)
- управление электродвигателем в различных режимах с помощью программируемых входов/выходов и аналогового выхода
- расширенные функции защиты и мониторинг параметров
- интеграция в системы автоматизации

## Функции управления электродвигателем

### Режимы управления электродвигателем

В реле защиты двигателя MFR предусмотрены предварительно запрограммированные режимы управления электродвигателем:

- прямой пуск: пуск и останов двигателя в прямом направлении вращения
- реверсивный пуск: пуск и останов в прямом и обратном направлении вращения
- двухскоростной: управление двухскоростным двигателем
- пуск по схеме «звезда»/«треугольник»
- пуск через автотрансформатор: двухступенчатый пуск электродвигателя включением обмоток через автотрансформатор
- пуск через резисторы: двухступенчатый пуск электродвигателя через добавочные резисторы в цепи обмоток статора
- режим защиты: реле не управляет электродвигателем и выполняет только контроль его состояния
- пуск с помощью устройства плавного пуска
- пуск с помощью преобразователя частоты
- управление заслонкой

## Характеристики нагрузки

### Номинальный ток двигателя

Для двигателей с номинальным током от 0.2 до 100 А представлены MFR530 с диапазонами измерения тока:

- 0.2...5 А
- 5...25 А
- 25...100 А

На токи от 100 до 800А используется реле с номинальным током 0.2...5 А и соответствующий внешний трансформатор тока на 300 А, 500 А или 800А и током вторичной обмотки 5 А.

### Способы управления электродвигателем

Возможны следующие варианты управления электродвигателем с помощью контроллера MFR:

- в локальном режиме с использованием логических входов устройства или с помощью терминала пользователя
- дистанционное управление по промышленной сети

### Программное обеспечение для конфигурирования

Программное обеспечение SystemePact MFR Tool является идеальным инструментом для конфигурирования интеллектуального реле защиты двигателя MFR, используемого в крупных системах непрерывного производства, а также в небольших проектах, например в водоснабжении. SystemePact MFR Tool имеет интуитивно понятный пользовательский интерфейс. ПО включает эффективные базовые функции для конфигурирования, диагностики и технического обслуживания и используется во время пусконаладочных работ, в производственном помещении.

### Номинальное напряжение двигателя

- 100 - 690\* В АС, 50 Гц

\* 690 В - с ограничениями. В заказе обязательно необходимо указать, что требуется исполнение на 690В.



Функции измерения	Фазный ток (Ia, Ib, Ic)	■
	Среднее значение тока (Iavg)	■
	Ток утечки на землю (Ir)	■
	Дисбаланс токов (Inb)	■
	Уровень теплового состояния (CC)	■
	Фазное напряжение (Ua, Ub, Uc)	■
	Линейное напряжение (Uab, Ubc, Uca)	■
	Среднее значение напряжения (Uavg)	■
	Дисбаланс напряжения в фазах (Unb)	■
	Частота (F)	■
	Активная мощность (P)	■
	Реактивная мощность (Q)	■
	Полная мощность (S)	■
	Коэффициент мощности (PF)	■
	Активная энергия (Ep)	■
	Реактивная энергия (Eq)	■
	Температура двигателя (PTC/NTC)	■
Функции защиты	Перегрузка	■
	Термисторная защита электродвигателя (PTC/NTC)	■
	Тепловая защита по времени tE для двигателей повышенной безопасности Ex e	■
	Заклинивание ротора (во время пуска)	■
	Асимметрия токов в фазах	■
	Обрыв фазы	■
	Недогрузка	■
	Блокировка ротора (во время работы)	■
	Короткое замыкание	■
	Короткое замыкание на землю (0.3*Ie-0.8*Ie)	■
	Защита по току утечки на землю (дифференциальная защита, 50-5000 мА)	■
	Затянутый пуск электродвигателя	■
	Неправильное чередование фаз	■
	Пониженное напряжение	■
	Повышенное напряжение	■
	Асимметрия напряжений в фазах	■
	Обрыв цепи силового трансформатора	■
Внешний отказ 1, внешний отказ 2	■	
Частые повторные пуски	■	
Функции управления	Автоматический перезапуск при восстановлении питающего напряжения	■
	Автоматический перезапуск при кратковременном падении питающего напряжения	□
Функции передачи данных	1 порт Modbus RTU + встроенный терминал пользователя	□
	1 порт Profibus DP + 1 порт Modbus RTU	□
	1 порт Modbus RTU	□
	2 порта Modbus RTU	□
	1 порт Modbus RTU + 1 порт Modbus TCP	□
	1 порт Modbus RTU + 1 порт Profinet	□
Статистические и диагностические функции	Отображение аварийных сигналов в режиме реального времени	■
	Журнал событий с регистрацией основных параметров на момент события	■
	Время работы и простоя электродвигателя, общее время работы и простоя, количество пусков, максимальное значение тока и др.	■

■ — стандартно

□ — опция



## Технические параметры

Часы реального времени	Год, месяц, день, час, минута, секунда	■
Дискретные входы	Сухой контакт (24 В DC)	5 DI
Релейные выходы		4 RO
	Нагрузочная способность	RO1, RO2, RO3, RO4: 250 В AC / 3 А, 30 В DC / 3 А
	Ресурс реле по количеству циклов ВКЛ/ОТКЛ	100 000 циклов
Аналоговый выход	4–20 мА	1АО
Температурный вход	0 - 10 кОм	1 PTC/ NTC
Индикация	Светодиодная индикация (индикация рабочего состояния, предупреждений, отказов)	■
	Терминал пользователя (индикация рабочего состояния, информация об отказах, настройка параметров)	□
Монтаж	Реле защиты двигателя	DIN-рейка 35 мм
	Терминал пользователя	Встраиваемый экран (92 × 55) мм
Параметры нагрузки	Номинальное напряжение двигателя	До 690В AC, 50Гц *
	Номинальный ток двигателя	0.2 – 800 А
	Сопrotивление изоляции	> 100 МОм
Напряжение питания реле	Рабочее напряжение	80–270 В AC / DC
Условия эксплуатации	Температура окружающей среды	от –20 °С до 60 °С
	Относительная влажность	≤ 93 %
	Температура хранения	От –20 °С до +70 °С
	Степень защиты (терминал пользователя)	IP64
	Примечания	В месте установки не должно быть агрессивных газов, взрывоопасных и токопроводящих сред
Погрешность срабатывания защиты	Ток/напряжение при пуске	±2 % от уставки
	Суммарная теплоемкость	±1 % от уставки
Выдержка времени на срабатывание	Для задержки срабатывания < 2 с	± 100 мс
	Для задержки срабатывания ≥ 2 с	±5 %
Параметры электромагнитной совместимости (ЭМС)	Устойчивость к электростатическим разрядам	Класс 3
	Устойчивость к электрическим быстрым переходным процессам	Класс 3
	Устойчивость к импульсным перегрузкам	Класс 3
	Устойчивость к колебательным затухающим помехам	Класс 3
	Устойчивость к воздействию излучаемых радиочастотных электромагнитных полей	Класс 3
	Устойчивость к воздействию излучаемых радиочастотных полей	Класс 3
	Устойчивость к помехам с частотой питающей сети	Класс А
	Диапазон тестирования эмиссии кондуктивных помех	150 кГц – 30 МГц
	Диапазон тестирования эмиссии излучаемых помех	30–1000 МГц
Выдерживаемое напряжение	Между источником питания и входом	2 кВ AC / 1 мин.
	Между источником питания и выходом	2 кВ AC / 1 мин.
	Между входом и выходом	1 кВ AC / 1 мин.

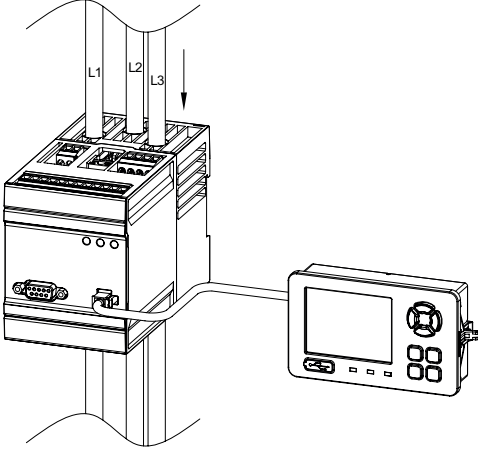
\* С ограничениями; в заказе обязательно необходимо указать, что требуется исполнение 690В.



## Комплектация

Многофункциональное реле MFR530 представлено в виде одного модуля MFR53xxxx, который состоит из двух блоков:

- измерительный трансформатор тока (до 100 А)
- контроллер управления и защиты двигателя с интерфейсами связи или встроенным дисплеем



Конфигурация MFR530 выбирается на основании номинального тока двигателя и требуемого промышленного протокола.

Доступные коммуникационные протоколы: Modbus RTU, Profibus DP, Modbus TCP, Profinet.

Модуль реле содержит:

- встроенный дифференциальный трансформатор тока
- 5 DI, 4 RO, 1 AO, 1 PTC / NTC



**MFR5315A**  
(5A, Modbus RTU +  
встроенный дисплей)



**MFR5375A**  
(5A, Modbus RTU +  
Modbus TCP/IP)



**MFR5325A**  
(5A, Profibus DP + Modbus RTU)

## Дополнительные аксессуары

### • Внешний трансформатор тока MFRCT

Используется для подключения двигателя с номинальным током от 100 до 800А.

Ном. ток двигателя, А	Тип внешнего трансформатора тока	Коэффициент трансформации	Референс (комплект из 3 шт.)
100 - 300	MFRCT40	300/5	MFRCT40300A
250 - 500		500/5	MFRCT40500A
500 - 800		800/5	MFRCT40800A
250 - 500	MFRCT60	500/5	MFRCT60500A
500 - 800		800/5	MFRCT60800A

Выбор трансформатора тока производится на основании номинального тока электродвигателя и диаметра силового кабеля.

Размеры отверстий трансформаторов тока MFRCT40 и MFRCT60 приведены в разделе «Габаритные и монтажные размеры».

### • Терминал пользователя

Доступно два варианта терминала пользователя для MFR530: монохромный экран MFR53X, цветной TFT-дисплей MFR53XC.

Терминал пользователя служит для отображения измеренных значений, настройки параметров и управления двигателем. Является дополнительным аксессуаром и заказывается отдельно, количество терминалов пользователя должно соответствовать количеству заказанных реле. Кабель для подключения терминала пользователя к реле заказывается отдельно.



**MFR53X**



**MFR53XC**

### • Модуль защиты от провалов напряжения MFRAVRP

Используется для автоматического перезапуска в случае кратковременной просадки напряжения.

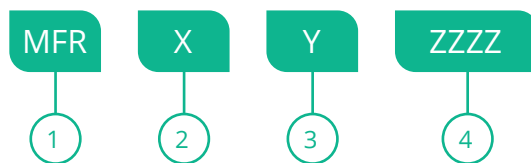


**MFRAVRP**

### • Соединительный кабель для подключения реле и терминала пользователя MFRDC.

Длина кабеля от 0.5 до 5м.

## Структура референса



- 1 Код продукта**  
MFR: Многофункциональное реле защиты и управления электродвигателем
- 2 Серия**  
53: MFR530
- 3 Исполнение**  
1: 1 порт Modbus RTU + встроенный дисплей  
2: 1 порт Profibus DP + 1 порт Modbus RTU  
3: 1 порт Modbus RTU  
4: 2 порта Modbus RTU  
7: 1 порт Modbus RTU + 1 порт Modbus TCP/IP  
9: 1 порт Modbus RTU + 1 порт Profinet
- 4 Номинальный ток реле:**  
5A: 5 A  
25A: 25 A  
100A: 100 A

## Выбор номинального тока реле MFR530

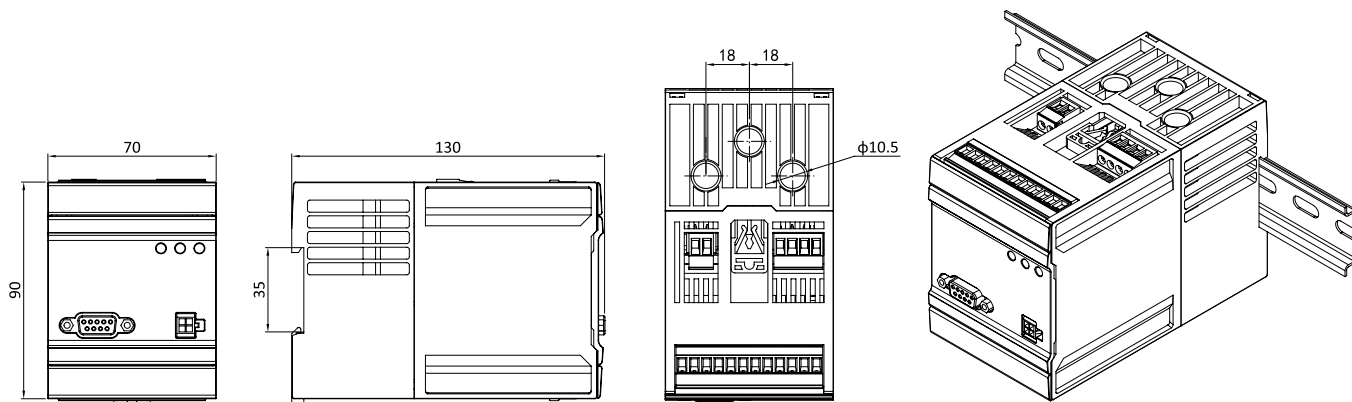
Ном. ток двигателя	Ном. мощность двигателя (380В AC)	Ном. ток реле	Тип реле	Диаметр отверстия трансформатора тока
0.2 – 5 A	0.13 – 2 кВт	5A	MFR53x5A	Ø10.5 мм
5 – 25 A	2 – 11 кВт	25A	MFR53x25A	Ø10.5 мм
25 – 100 A	11 – 55 кВт	100A	MFR53x100A	Ø18 мм
100 – 300 A	55 – 160 кВт	5A + внешний MFRCT 300/5A	MFR53x5A	Ø10.5 мм (+ внешний MFRCT 300/5A)
250 – 500 A	132 – 280 кВт	5A + внешний MFRCT 500/5A	MFR53x5A	Ø10.5 мм (+ внешний MFRCT 500/5A)
500 – 800 A	280 – 400 кВт	5A + внешний MFRCT 800/5A	MFR53x5A	Ø10.5 мм (+ внешний MFRCT 800/5A)

## Габаритные и монтажные размеры

### Реле MFR530

Номинальный ток 5 А (MFR53x5A), 25 А (MFR53x25A)

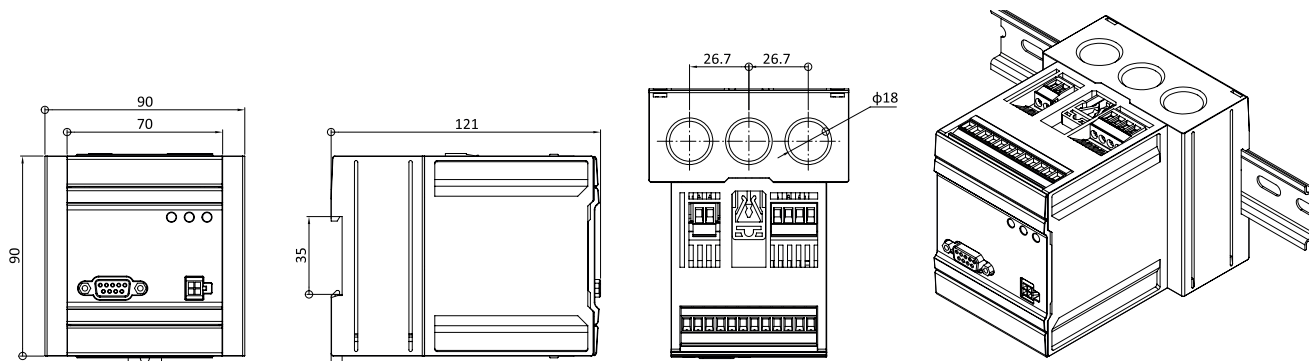
Подключение двигателя через сквозные отверстия в модуле



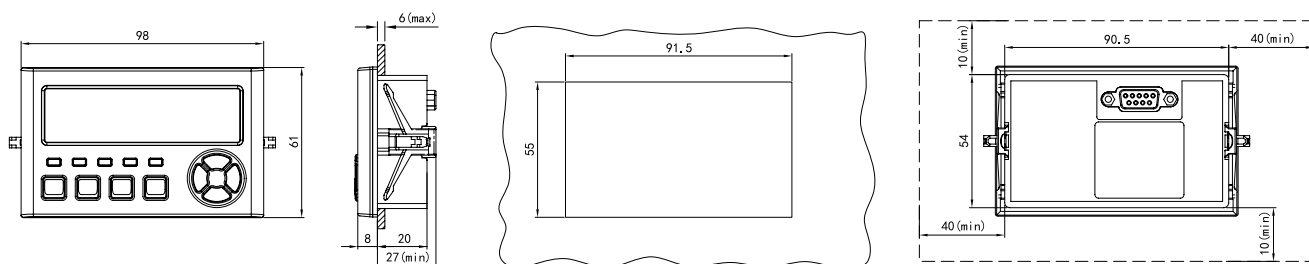
### Реле MFR530

Номинальный ток 100 А (MFR53x100A)

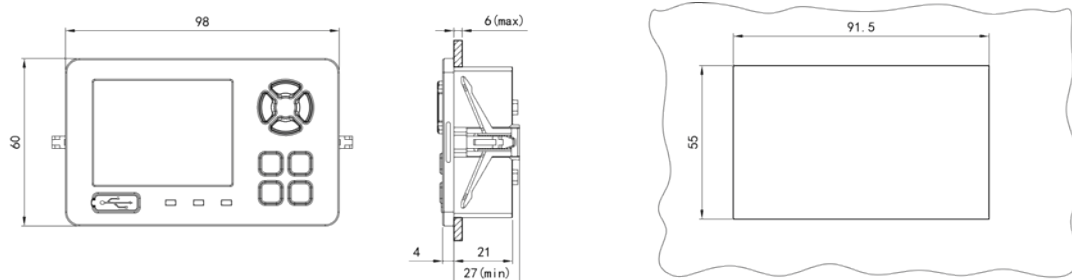
Подключение двигателя через сквозные отверстия в модуле



### Терминал пользователя Монохромный дисплей MFR53X

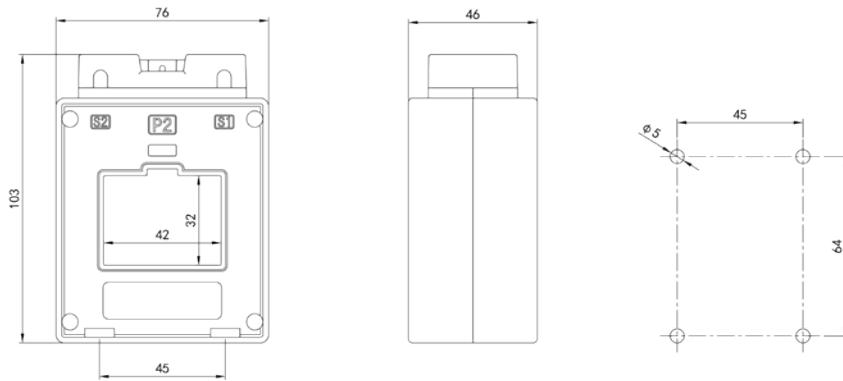


### Цветной TFT-дисплей MFR53XC

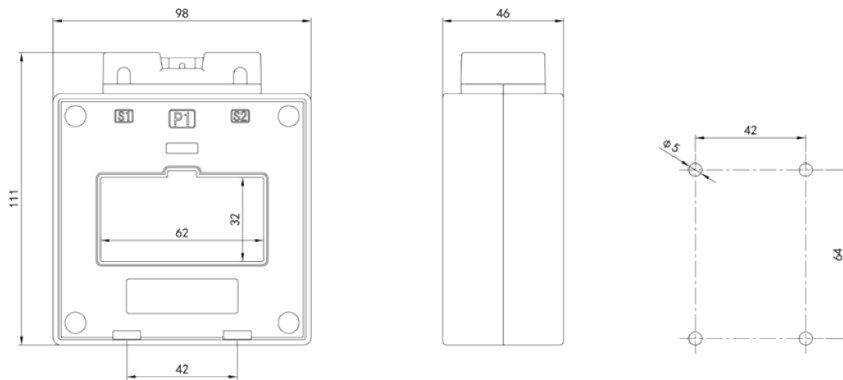


## Внешний трансформатор тока MFRCT для MFR530/MFR580

### MFRCT40

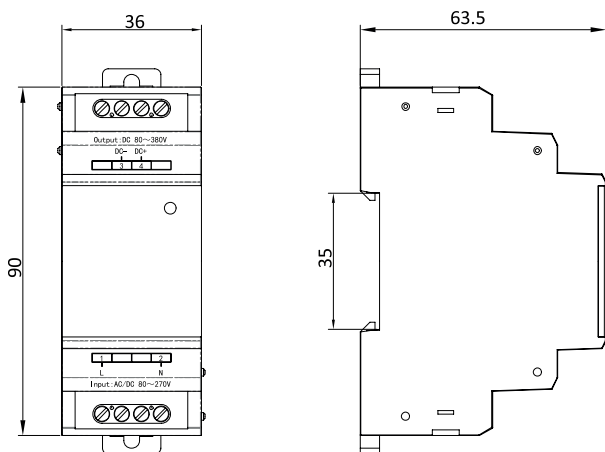


### MFRCT60

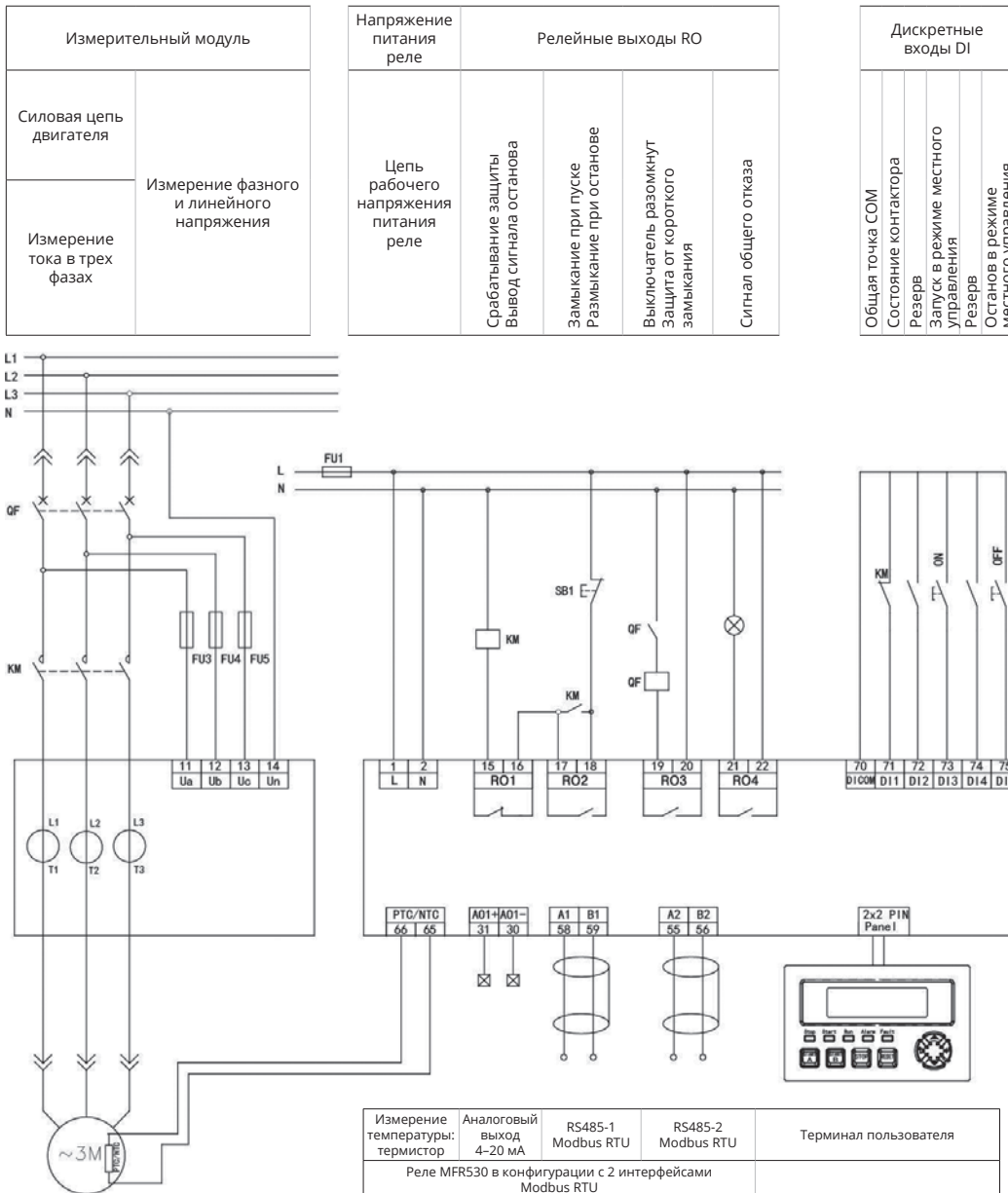


Тип трансформатора тока	MFRCT40	MFRCT60
Размер отверстия для кабеля, мм	42 × 32	62 × 32
Габаритные размеры, мм	76 × 46 × 103	98 × 46 × 111

## Модуль защиты от провалов напряжения MFRAVRP для MFR530/MFR580



## Типовая схема подключения



### Описание работы схемы

1. В режиме прямого пуска MFR управляет пуском/остановом двигателя посредством контактов релейного выхода: RO1 (нормально замкнутого), RO2 (нормально разомкнутого).
2. При получении команды на пуск (например, с клеммы DI3 или терминала пользователя) RO2 замыкается (импульсный режим), на контактор KM подается напряжение, сердечник втягивается, замыкая контакты контактора, после чего двигатель запускается (цепь управления замыкается при замыкании нормально разомкнутого вспомогательного контакта).
3. При получении команды останова (например, с клеммы DI5 или терминала пользователя) RO1 отключается (импульсный режим), контактор KM обесточивается и размыкается, и двигатель останавливается.
4. При обнаружении неисправности (КЗ) RO1 отключается (линейный режим), контактор KM обесточивается и размыкается, и двигатель останавливается.
5. После сброса аварийного состояния контакт RO1 замыкается, и двигатель может перезапуститься.

# Многофункциональные реле защиты и управления электродвигателем серии MFR580

Многофункциональное реле защиты и управления электродвигателем серии MFR580 предназначено для защиты двигателей, применяемых в сетях номинальным напряжением до 690 В переменного тока частотой до 50 Гц, и номинальным током до 800 А. В этом устройстве реализованы функции контроля, управления, защиты и передачи данных.

В максимальной комплектации MFR580 имеет 12 дискретных входов и 8 релейных выходов. Все входы и выходы программируемые, что позволяет обеспечить соблюдение различных требований по управлению защитой на объектах, причем для всех функций защиты могут быть заданы пороговые значения, ниже которых выдается только аварийная сигнализация, а при превышении происходит аварийное отключение, а также при необходимости все защиты могут быть отключены в настройках. Параметры защиты двигателя могут быть заданы с учетом реальных условий эксплуатации и эти настройки не будут утрачены при отключения питания реле.

## Применение

- Трехфазные двигатели переменного тока
- Ящик управления электродвигателем или шкаф управления электродвигателями (МСС)
- Управление реверсивными двигателями (вращение в прямом и обратном направлении) или пуск при пониженном напряжении

## Преимущества

- Модульная конструкция
- 20 функций защит
- Возможность расширения входов/выходов
- 2 программируемых аналоговых выхода
- Защита электродвигателя от перегрева (термисторная защита или защита по термосопротивлению)
- Встроенная защита от утечки тока на землю
- Анализ гармонического состава сети до 31-ой гармоники
- Встроенный трансформатор тока на токи до 250А и внешние трансформаторы тока до 800А
- Функция регистрации неисправностей 320 мс (16 циклов/ 6 каналов)
- Интерфейсы связи: Modbus RTU, Profibus DP, Modbus TCP
- Программное обеспечение SystemePact MFR Tool



- Системы автоматизации промышленных объектов, такие как конвейерные системы, смесители и т. п.
- Системы пожаротушения, дымоудаления и вентиляции

## Описание

Интеллектуальное реле MFR580 является центральным компонентом системы управления электродвигателем.

Его основные функции:

- измерение тока в каждой из трех фаз в диапазоне от 0.2 до 250 А с помощью встроенных трансформаторов тока, в диапазоне от 250 до 800 А – с помощью внешних трансформаторов тока;
- измерение тока утечки с помощью встроенного дифференциального трансформатора тока



- измерение температуры электродвигателя с помощью PTC/NTC термисторов или термосопротивления Pt100
- управление электродвигателем в различных режимах с помощью программируемых входов/выходов и аналоговых выходов
- расширенные функции защиты и мониторинг параметров
- диагностика на основании подробных данных в журнале событий с хранением информации о последних 24 ошибках
- анализ гармонического состава сети
- интеграция в системы автоматизации

## Функции управления электродвигателем

### Режимы управления электродвигателем

В реле защиты двигателя MFR580 предусмотрены предварительно запрограммированные режимы управления электродвигателем:

- прямой пуск: пуск и останов двигателя в прямом направлении вращения
- реверсивный пуск: пуск и останов в прямом и обратном направлении вращения
- двухскоростной: управление двухскоростным двигателем
- пуск по схеме «звезда»/«треугольник»
- пуск через автотрансформатор: двухступенчатый пуск электродвигателя включением обмоток через автотрансформатор
- пуск через резисторы: двухступенчатый пуск электродвигателя через добавочные резисторы в цепи обмоток статора
- режим защиты: реле не управляет электродвигателем и выполняет только контроль его состояния
- пуск с помощью устройства плавного пуска
- пуск с помощью преобразователя частоты
- управление заслонкой

### Способы управления электродвигателем

Возможны следующие варианты управления электродвигателем с помощью контроллера MFR580:

- в локальном режиме с использованием логических входов устройства или с помощью терминала пользователя
- дистанционное управление по промышленной сети

### Программное обеспечение для конфигурирования

Программное обеспечение SystemePact MFR Tool является идеальным инструментом для конфигурирования интеллектуального реле защиты двигателя MFR, используемого в крупных системах непрерывного производства, а также в небольших проектах, например в водоснабжении. SystemePact MFR Tool имеет интуитивно понятный пользовательский интерфейс. ПО включает эффективные базовые функции для конфигурирования, диагностики и технического обслуживания и используется во время пусконаладочных работ, в производственном помещении.

## Характеристики нагрузки

### Номинальный ток двигателя

Для двигателей с номинальным током от 0.2 до 250 А представлены MFR580 с диапазонами измерения тока:

- 0.2...5 А
- 5...25 А
- 25...100 А.

На токи от 250 до 800А используется реле с номинальным током 0.2...5 А и соответствующий внешний трансформатор тока на 500 А или 800А и током вторичной обмотки 5 А.

### Номинальное напряжение двигателя

- 100 - 690 В АС, 50 Гц





## Функции

Функции измерения	Фазный ток (Ia, Ib, Ic)	■
	Среднее значение тока (Iavg)	■
	Ток утечки на землю (I <sub>r</sub> )	■
	Дисбаланс токов (Inb)	■
	Уровень теплового состояния (CC)	■
	Фазное напряжение (Ua, Ub, Uc)	■
	Линейное напряжение (Uab, Ubc, Uca)	■
	Среднее значение напряжения (Uavg)	■
	Дисбаланс напряжения в фазах (Unb)	■
	Частота (F)	■
	Активная мощность (P)	■
	Реактивная мощность (Q)	■
	Полная мощность (S)	■
	Коэффициент мощности (PF)	■
	Активная энергия (E <sub>p</sub> )	■
	Реактивная энергия (E <sub>q</sub> )	■
	Температура двигателя (PTC/NTC)	■
	Температура двигателя (Pt100)	■
	Гармонические искажения (THD)	■
	Функции защиты	Перегрузка
Термисторная защита электродвигателя (PTC/NTC)		■
Защита по перегреву электродвигателя (Pt100)		■
Тепловая защита по времени tE для двигателей повышенной безопасности Ex e		■
Заклинивание ротора (во время пуска)		■
Асимметрия токов в фазах		■
Обрыв фазы		■
Недогрузка		■
Блокировка ротора (во время работы)		■
Короткое замыкание		■
Короткое замыкание на землю (0.3*I <sub>e</sub> -0.8*I <sub>e</sub> )		■
Защита по току утечки на землю (дифференциальная защита, 50-5000 мА)		■
Затянутый пуск электродвигателя		■
Неправильное чередование фаз		■
Пониженное напряжение		■
Повышенное напряжение		■
Асимметрия напряжений в фазах		■
Обрыв цепи силового трансформатора		■
Внешний отказ 1, внешний отказ 2		■
Частые повторные пуски	■	
Функции управления	Автоматический перезапуск при восстановлении питающего напряжения	■
	Автоматический перезапуск при кратковременном падении питающего напряжения	□
Функции передачи данных	1 порт Profibus DP + 1 порт Modbus RTU	□
	2 порта Modbus RTU	□
	1 порт Modbus RTU + 1 порт Modbus TCP	□
Статистические и диагностические функции	Отображение аварийных сигналов в режиме реального времени	■
	Журнал событий с регистрацией основных параметров на момент события	■
	Время работы и простоя электродвигателя, общее время работы и простоя, количество пусков, максимальное значение тока и др.	■

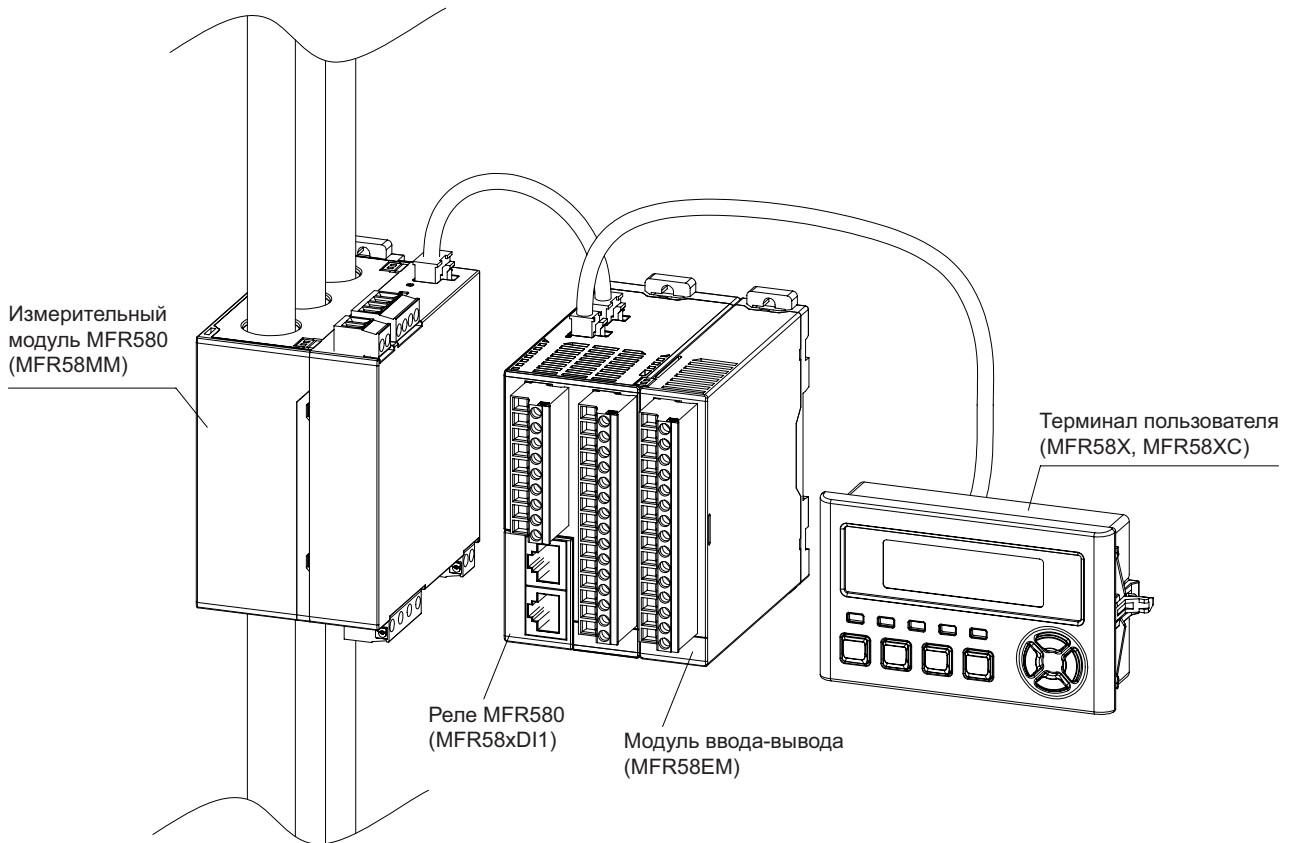
■ — стандартно

□ — опция



## Технические параметры

Часы реального времени	Год, месяц, день, час, минута, секунда	■
Дискретные входы	Сухой контакт (24 В DC)	5 DI (максимум 12)
Релейные выходы	Нагрузочная способность	4 RO (максимум 8) RO1, RO2, RO3, RO4: 250 В AC / 3 А, 30 В DC / 3 А
	Ресурс реле по количеству циклов ВКЛ/ОТКЛ	100 000 циклов
Аналоговый выход	4–20 мА	2 АО
Температурный вход	0 - 10 кОм	1 PTC/ NTC
	RTD, 0 - 300 °С	1 Pt100
Индикация	Светодиодная индикация (индикация рабочего состояния, предупреждений, отказов)	■
	Терминал пользователя (индикация рабочего состояния, информация об отказах, настройка параметров)	□
Монтаж	Реле	DIN-рейка 35 мм
	Измерительный модуль	DIN-рейка 35 мм
	Модуль ввода-вывода	DIN-рейка 35 мм
	Терминал пользователя	Встраиваемый экран (95 × 55) мм
Параметры нагрузки	Номинальное напряжение двигателя	До 690В AC, 50Гц
	Номинальный ток двигателя	0,2 - 800 А
	Сопротивление изоляции	> 100 МОм
Напряжение питания реле	Рабочее напряжение	80–270 В AC / DC
Условия эксплуатации	Температура окружающей среды	От -20 °С до 60 °С
	Относительная влажность	≤ 93 %
	Температура хранения	От -40 °С до +70 °С
	Степень защиты (терминал пользователя)	IP64
	Примечания	В месте установки не должно быть агрессивных газов, взрывоопасных и токопроводящих сред
Погрешность срабатывания защиты	Ток/напряжение при пуске	±2 % от уставки
	Суммарная теплоемкость	±1 % от уставки
Выдержка времени на срабатывание	Для задержки срабатывания < 2 с	±100 мс
	Для задержки срабатывания ≥ 2 с	±5 %
Характеристики электромагнитной совместимости (ЭМС)	Устойчивость к электростатическим разрядам	Класс 3
	Устойчивость к электрическим быстрым переходным процессам	Класс 3
	Устойчивость к импульсным перегрузкам	Класс 3
	Устойчивость к колебательным затухающим помехам	Класс 3
	Устойчивость к воздействию излучаемых радиочастотных электромагнитных полей	Класс 3
	Устойчивость к воздействию излучаемых радиочастотных полей	Класс 3
	Устойчивость к помехам с частотой питающей сети	Класс А
	Диапазон тестирования эмиссии кондуктивных помех	150 кГц – 30 МГц
Диапазон тестирования эмиссии излучаемых помех	30–1000 МГц	
Выдерживаемое напряжение	Между источником питания и входом	2 кВ AC / 1 мин.
	Между источником питания и выходом	2 кВ AC / 1 мин.
	Между входом и выходом	1 кВ AC / 1 мин.



Многофункциональное реле MFR580 имеет модульную конструкцию. Реле и измерительный модуль являются обязательными элементами.

## Реле MFR580 – контроллер управления и защиты двигателя с интерфейсами связи, MFR58xDI1

Доступные протоколы:

- Modbus RTU
- Profibus DP
- Modbus TCP

Модуль реле содержит 5 DI, 4 RO, 2 AO.

Поставляется в комплекте с соединительным кабелем для подключения к измерительному модулю MFR58MM.

## Измерительный модуль MFR580 с трансформатором тока до 250 А, MFR58MM

Модуль MFR58MM содержит:

- входы 1 PTC/NTC, 1 RTD
- встроенный дифференциальный трансформатор тока для защиты от токов утечки.



**MFR582DI1**  
Profibus DP + Modbus RTU



**MFR587DI1**  
Modbus RTU + Modbus TCP



**MFR58MM25, 25A**



**MFR58MM250, 250A**

## Дополнительные аксессуары

### • Внешний трансформатор тока MFRCT

Используется для подключения двигателя с номинальным током от 250 до 800А.

Ном. ток двигателя, А	Тип внешнего трансформатора тока	Коэффициент трансформации	Референс (комплект из 3 шт.)
250 - 500	MFRCT40	500/5	MFRCT40500A
500 - 800		800/5	MFRCT40800A
250 - 500	MFRCT60	500/5	MFRCT60500A
500 - 800		800/5	MFRCT60800A

Выбор трансформатора тока производится на основании номинального тока электродвигателя и диаметра силового кабеля.

Размеры отверстий трансформаторов тока MFRCT40 и MFRCT60 приведены в разделе "Габаритные и монтажные размеры".

### • Модуль ввода-вывода MFR58EM

Модуль расширения входов-выходов  
MFR58EM24DC: 7DI  
(24В DC), 4RO (3НО+1НЗ).



MFR58EM24DC

### • Модуль защиты от провалов напряжения MFRAVRP

Используется для автоматического перезапуска в случае кратковременной просадки напряжения.



MFRAVRP

### • Терминал пользователя

Терминал пользователя для MFR580 доступен с монохромным экраном MFR58X и цветным TFT-дисплеем MFR58XC.

Необходим для отображения измеренных значений, настройки параметров и управления двигателем. Панель имеет удобную настройку и интуитивно понятный интерфейс. Терминал пользователя является дополнительным аксессуаром и заказывается отдельно, количество должно соответствовать количеству заказанных реле. Кабель для подключения терминала пользователя к реле заказывается отдельно.



MFR58X

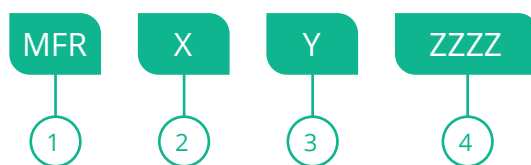


MFR58XC

### • Соединительный кабель для подключения реле и терминала пользователя MFRDC.

Длина кабеля от 0.5 до 5м.

## Структура референса



- 1 Код продукта**  
MFR: Многофункциональное реле защиты и управления электродвигателем
- 2 Серия**  
58: MFR580
- 3 Исполнение**  
2: 1 порт Profibus DP + 1 порт Modbus RTU  
3: 2 порта Modbus RTU  
7: 1 порт Modbus RTU + 1 Modbus TCP
- 4 Номинальный ток реле:**  
5A: 5 A  
25A: 25 A  
100A: 100 A  
250A: 250 A

## Выбор номинального тока реле MFR580

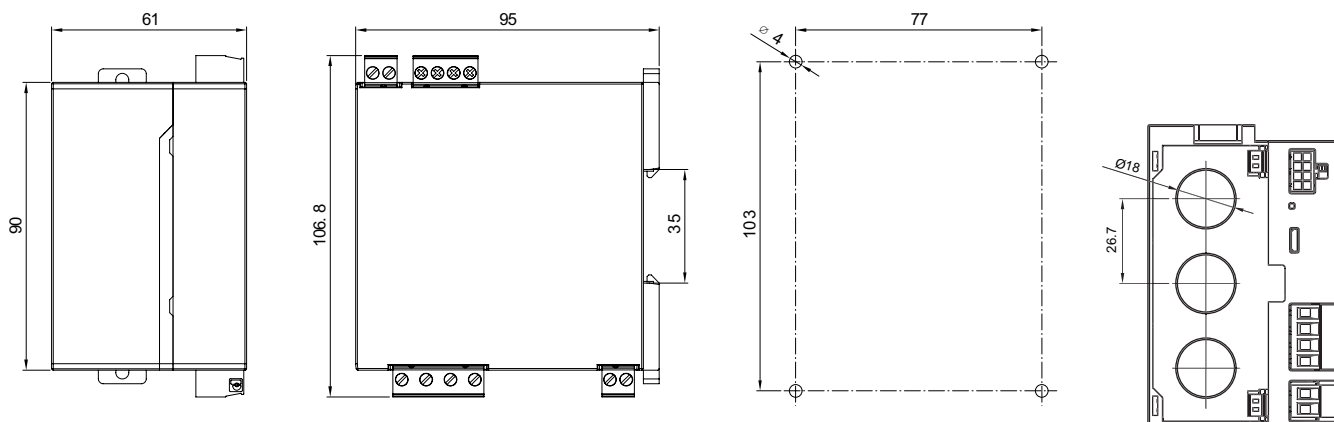
Ном. ток двигателя	Ном. мощность двигателя (380В AC)	Ном. ток реле	Тип реле	Диаметр отверстия трансформатора тока
0.2 – 5 A	0.13 – 2 кВт	5A	MFR58MM05	Ø18 мм
5 – 25 A	2 – 11 кВт	25A	MFR58MM25	Ø18 мм
25 – 100 A	11 – 55 кВт	100A	MFR58MM100	Ø18 мм
100 – 250 A	55 – 132 кВт	250A	MFR58MM250	Медная шина
250 – 500 A	132 – 280 кВт	5A + внешний MFRCT 500/5A	MFR58MM05	Ø18 мм (+ внешний MFRCT 500/5A)
500 – 800 A	280 – 400 кВт	5A + внешний MFRCT 800/5A	MFR58MM05	Ø18 мм (+ внешний MFRCT 800/5A)

## Габаритные и монтажные размеры

### Измерительный модуль MFR580MM

Номинальный ток 5 А (MFR58MM05), 25 А (MFR58MM25), 100 А (MFR58MM100)

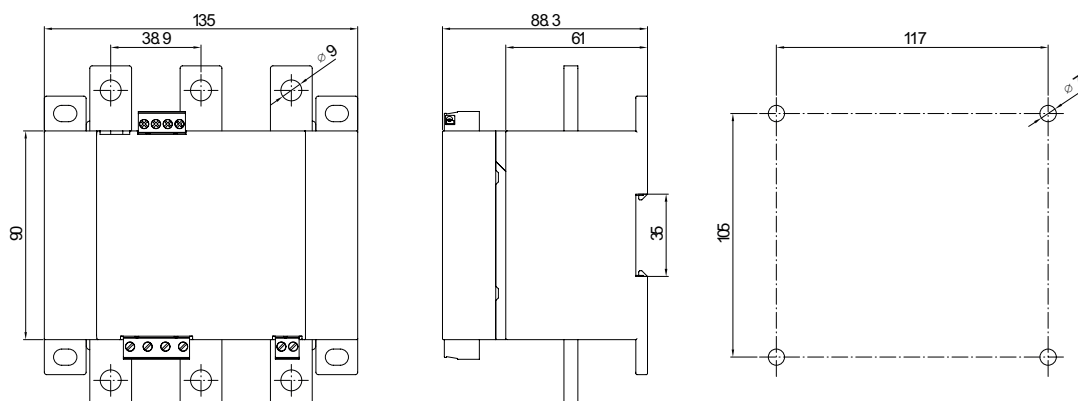
Подключение двигателя через сквозные отверстия в модуле



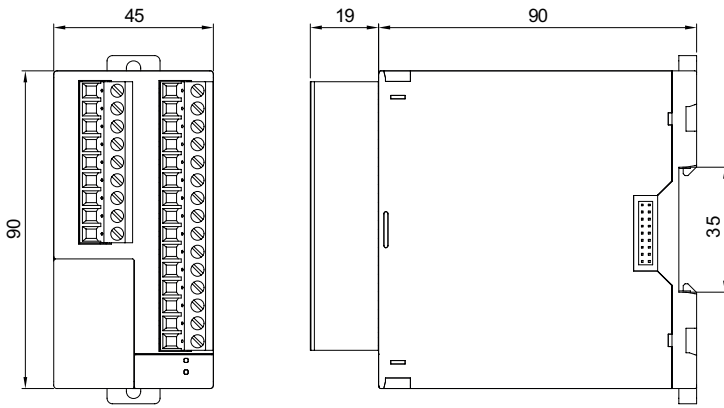
### Измерительный модуль MFR580MM

Номинальный ток 250 А (MFR58MM250)

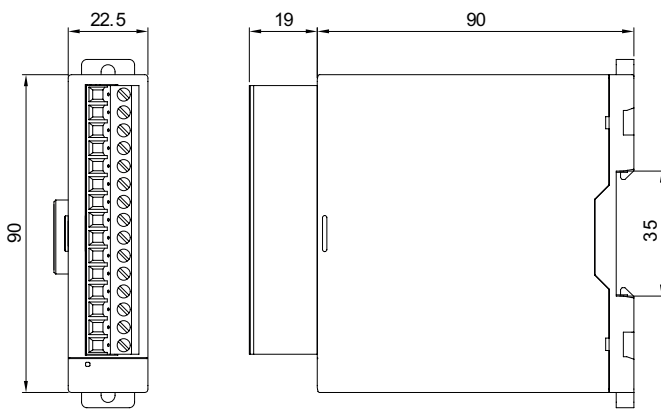
Подключение медной шиной



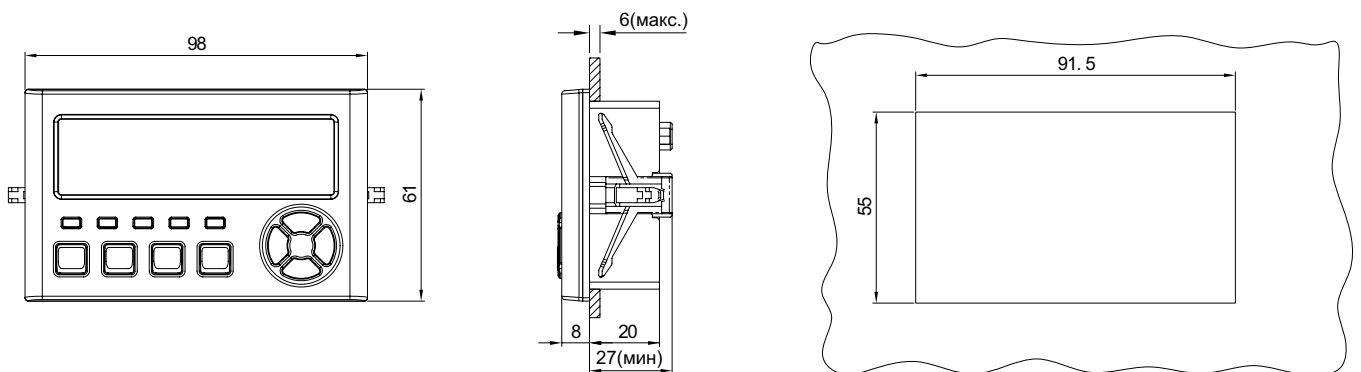
## Реле MFR580 (MFR58xDI1)



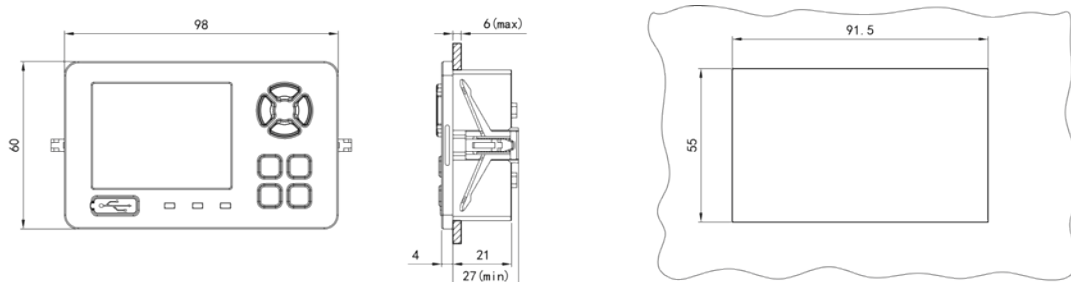
## Модуль ввода-вывода MFR58EM (MFR58EM24DC)



## Терминал пользователя для MFR580 Монохромный дисплей MFR58X

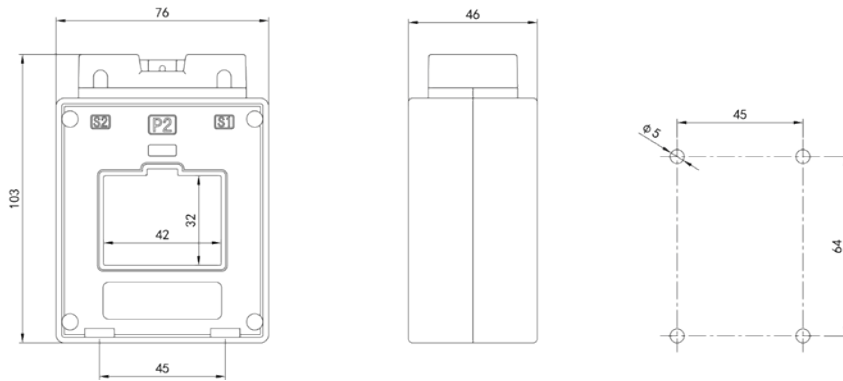


## Цветной TFT-дисплей MFR58XC

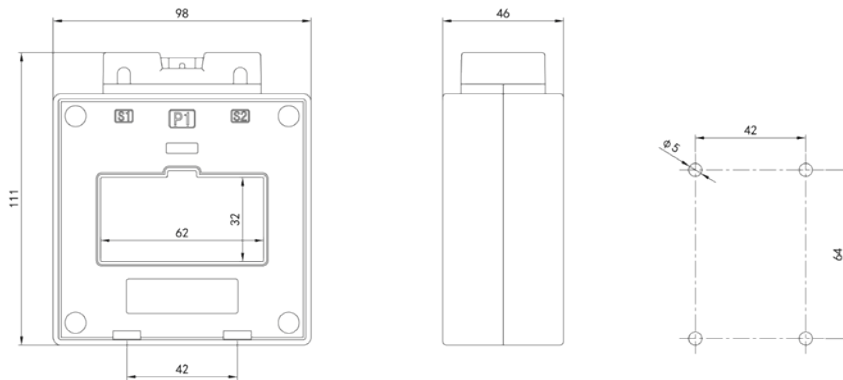


## Внешний трансформатор тока MFRCT для MFR530/MFR580

### MFRCT40

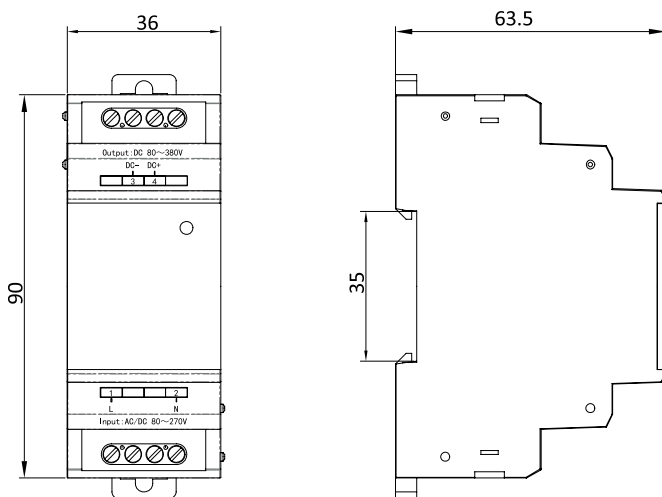


### MFRCT60



Тип трансформатора тока	MFRCT40	MFRCT60
Размер отверстия для кабеля, мм	42 × 32	62 × 32
Габаритные размеры, мм	76 × 46 × 103	98 × 46 × 111

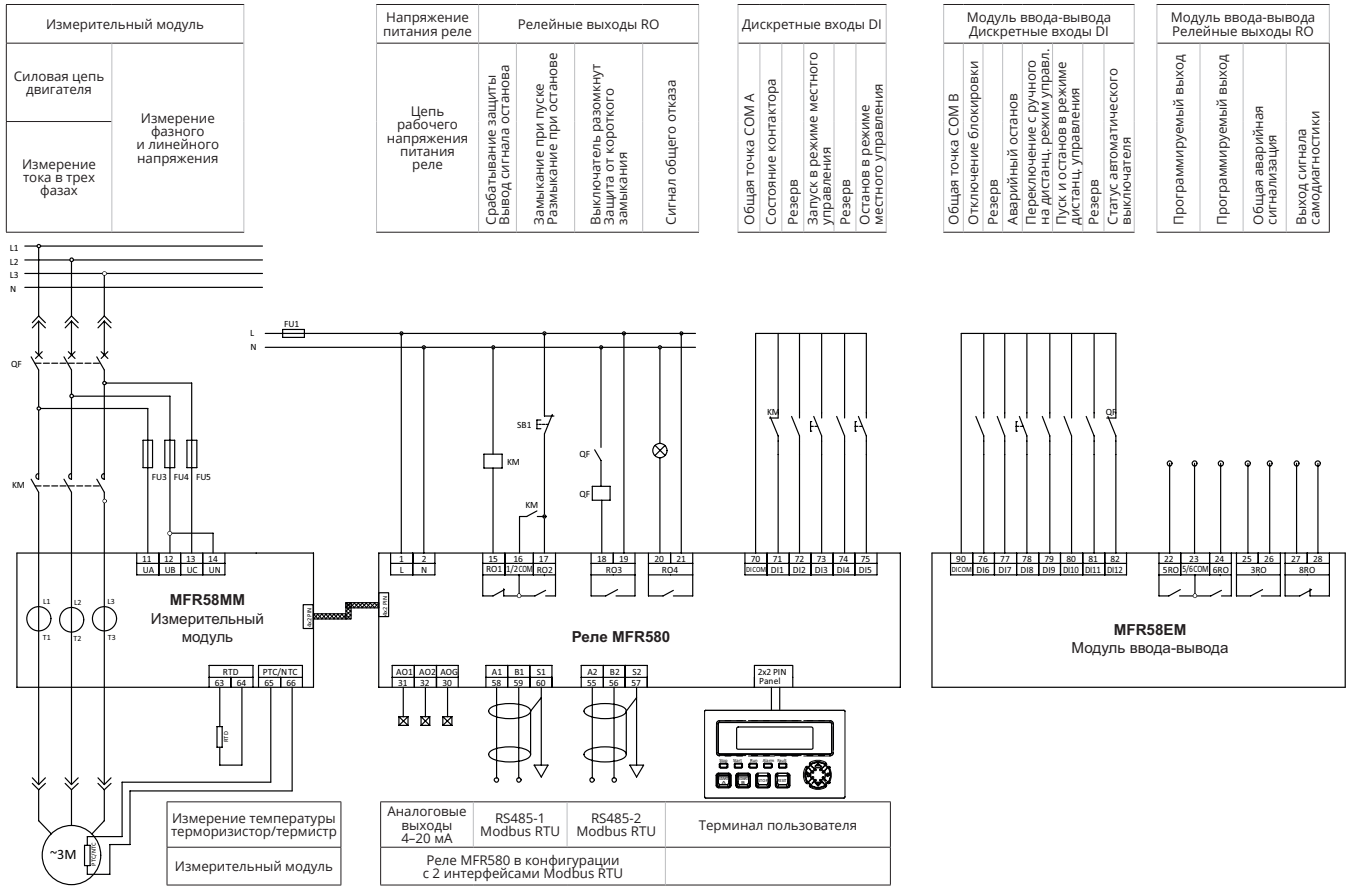
## Модуль защиты от провалов напряжения MFRAVRP для MFR530/MFR580



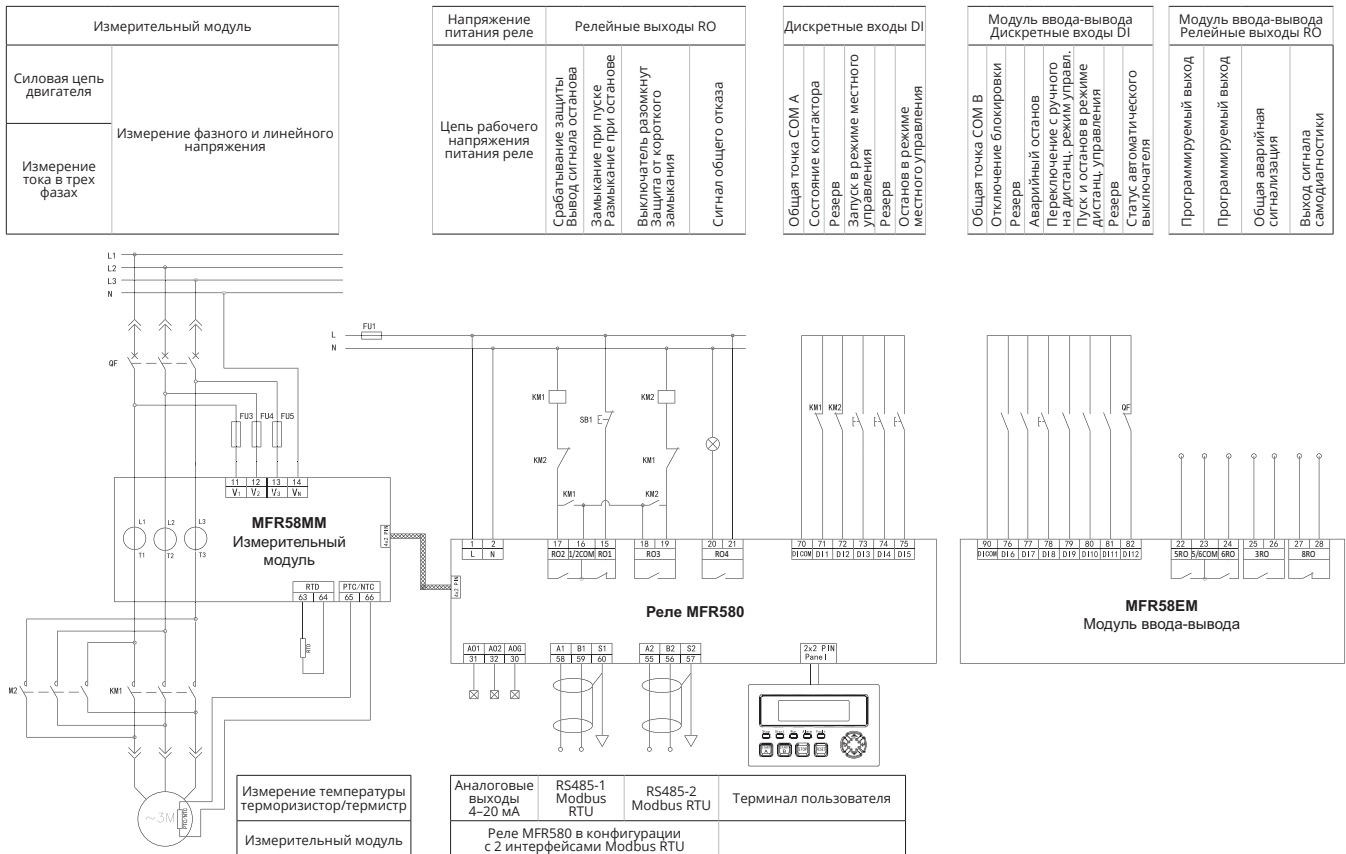


# Типовая схема подключения

## Прямой пуск (с дополнительным модулем расширения ввода-вывода MFR58EM)



## Реверсивный пуск (с дополнительным модулем расширения ввода-вывода MFR58EM)



# Каталожные номера

Референс	Ном. ток реле, А	Описание	Вес (1 шт.), кг
----------	------------------	----------	-----------------

## Реле MFR530

MFR5315A	5	Реле MFR530 MODBUS RTU + Встроенный дисплей 0.2-5А ТТ Ø10.5мм 80-270В AC/DC	0,635
MFR5325A		Реле MFR530 PROFIBUS DP + MODBUS RTU 0.2-5А ТТ Ø10.5мм 80-270В AC/DC	0,620
MFR5335A		Реле MFR530 MODBUS RTU 0.2-5А ТТ Ø10.5мм 80-270В AC/DC	0,635
MFR5345A		Реле MFR530 2 MODBUS RTU 0.2-5А ТТ Ø10.5мм 80-270В AC/DC	0,665
MFR5375A		Реле MFR530 MODBUS RTU + MODBUS TCP 0.2-5А ТТ Ø10.5мм 80-270В AC/DC	0,615
MFR5395A		Реле MFR530 MODBUS RTU + PROFINET 0.2-5А ТТ Ø10.5мм 80-270В AC/DC	0,665
MFR53125A	25	Реле MFR530 MODBUS RTU + Встроенный дисплей 5-25А ТТ Ø10.5мм 80-270В AC/DC	0,650
MFR53225A		Реле MFR530 PROFIBUS DP + MODBUS RTU 5-25А ТТ Ø10.5мм 80-270В AC/DC	0,650
MFR53325A		Реле MFR530 MODBUS RTU 5-25А ТТ Ø10.5мм 80-270В AC/DC	0,650
MFR53425A		Реле MFR530 2 MODBUS RTU 5-25А ТТ Ø10.5мм 80-270В AC/DC	0,695
MFR53725A		Реле MFR530 MODBUS RTU + MODBUS TCP 5-25А ТТ Ø10.5мм 80-270В AC/DC	0,645
MFR53925A		Реле MFR530 MODBUS RTU + PROFINET 5-25А ТТ Ø10.5мм 80-270В AC/DC	0,695
MFR531100A	100	Реле MFR530 MODBUS RTU + Встроенный дисплей 25-100А ТТ Ø18мм 80-270В AC/DC	0,670
MFR532100A		Реле MFR530 PROFIBUS DP + MODBUS RTU 25-100А ТТ Ø18мм 80-270В AC/DC	0,655
MFR533100A		Реле MFR530 MODBUS RTU 25-100А ТТ Ø18мм 80-270В AC/DC	0,670
MFR534100A		Реле MFR530 2 MODBUS RTU 25-100А ТТ Ø18мм 80-270В AC/DC	0,700
MFR537100A		Реле MFR530 MODBUS RTU + MODBUS TCP 25-100А ТТ Ø18мм 80-270В AC/DC	0,650
MFR539100A		Реле MFR530 MODBUS RTU + PROFINET 25-100А ТТ Ø18мм 80-270В AC/DC	0,700

## Реле MFR580

MFR582D11		Реле MFR580 PROFIBUS DP + MODBUS RTU (Дискр.вх. 24В DC) 80-270В AC/DC	0,292
MFR583D11		Реле MFR580 2 MODBUS RTU (Дискр.вх. 24В DC) 80-270В AC/DC	0,292
MFR587D11		Реле MFR580 MODBUS RTU + MODBUS TCP (Дискр.вх. 24В DC) 80-270В AC/DC	0,292

## Измерительный модуль MFR580

MFR58MM05	5	Измерительный модуль MFR580 0.2-5А ТТ Ø 18мм	0,430
MFR58MM25	25	Измерительный модуль MFR580 5-25А ТТ Ø 18мм	0,420
MFR58MM100	100	Измерительный модуль MFR580 25-100А ТТ Ø 18мм	0,480
MFR58MM250	250	Измерительный модуль MFR580 100-250А ТТ Шинное соединение	1,082

## Аксессуары

Референс	Описание	Вес (1 шт./компл.), кг
<b>Модуль ввода-вывода MFR580</b>		
<b>MFR58EM24DC</b>	Модуль ввода-вывода для MFR580, 7 дискретных входов (24В DC) и 4 релейных выхода (ЗНО+1НЗ)	0,140
<b>Внешний трансформатор тока MFR530/580</b>		
<b>MFRCT40300A</b>	Трансформатор тока 300/5А для MFR530, 42х30мм (комплект из 3 шт.)	1,478
<b>MFRCT40500A</b>	Трансформатор тока 500/5А для MFR530/580, 42х30мм (комплект из 3 шт.)	1,583
<b>MFRCT40800A</b>	Трансформатор тока 800/5А для MFR530/580, 42х30мм (комплект из 3 шт.)	1,415
<b>MFRCT60500A</b>	Трансформатор тока 500/5А для MFR530/580, 32х62.5мм (комплект из 3 шт.)	1,832
<b>MFRCT60800A</b>	Трансформатор тока 800/5А для MFR530/580, 32х62.5мм (комплект из 3 шт.)	1,805
<b>Терминал пользователя MFR530/580</b>		
<b>MFR53X</b>	Терминал пользователя MFR530, монохромный	0,100
<b>MFR53XC</b>	Терминал пользователя MFR530, TFT-дисплей	0,100
<b>MFR58X</b>	Терминал пользователя MFR580, монохромный	0,096
<b>MFR58XC</b>	Терминал пользователя MFR580, TFT-дисплей	0,096
<b>Модуль защиты от провалов напряжения MFR530/580</b>		
<b>MFRAVRP</b>	Модуль защиты от провалов напряжения для MFR530/580	0,110
<b>Соединительный кабель MFR530/580</b>		
<b>MFRDC05M</b>	Соединительный кабель для терминала пользователя MFR530/580 0.5 м.	0,020
<b>MFRDC1M</b>	Соединительный кабель для терминала пользователя MFR530/580 1 м.	0,043
<b>MFRDC2M</b>	Соединительный кабель для терминала пользователя MFR530/580 2 м.	0,085
<b>MFRDC3M</b>	Соединительный кабель для терминала пользователя MFR530/580 3 м.	0,120
<b>MFRDC4M</b>	Соединительный кабель для терминала пользователя MFR530/580 4 м.	0,160
<b>MFRDC5M</b>	Соединительный кабель для терминала пользователя MFR530/580 5 м.	0,200



## Мы в соцсетях



[systemelectric\\_official](https://t.me/systemelectric_official)



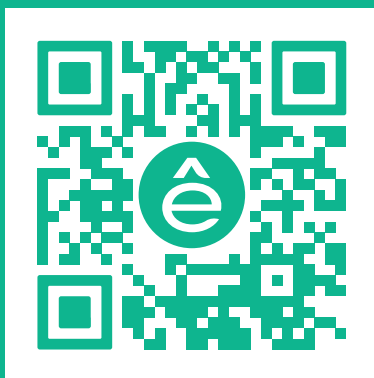
[youtube.com/c/SystemeElectric](https://youtube.com/c/SystemeElectric)



[vk.com/Systemelectric](https://vk.com/Systemelectric)



[Systeme Electric](#)



Подробнее о компании

[www.systeme.ru](http://www.systeme.ru)

## Наши бренды

**Systeme**  
electric

**Dēkraft**



Механотроника



**Systeme**  
soft