

Руководство по эксплуатации

Распределительные коробки открытой установки

1. Назначение и область применения

Коробки распределительные пластмассовые предназначены для протяжки и ответвления круглых электрических кабелей и проводов наружным диаметром до 25 мм при выполнении открытых проводок на номинальное напряжение не более 380 В в промышленных зданиях и жилищно-бытовых помещениях.

2. Технические характеристики

2.1 Основные технические параметры распределительных коробок приведены в таблице 1.

Параметры	Значение				
	IMT35090, IMT350901	IMT35091, IMT350911	IMT35092, IMT350921	IMT35093, IMT350931	IMT35094, IMT350941
Референс					
Описание					
Материал					
Степень защиты от пыли и влаги	IP55	IP55	IP55	IP55	IP55
Цвет	Серый	Серый	Серый	Серый	Серый
Огнестойкость	750 °C	750 °C	750 °C	750 °C	750 °C
Калибр коронки					

таблица 1

2.2 Габаритные размеры распределительных коробок представлены на рисунке 1.

IMT35090, IMT350901,
IMT35091, IMT350911,
IMT35092, IMT350921,

IMT35093, IMT350931
IMT35094, IMT350941,

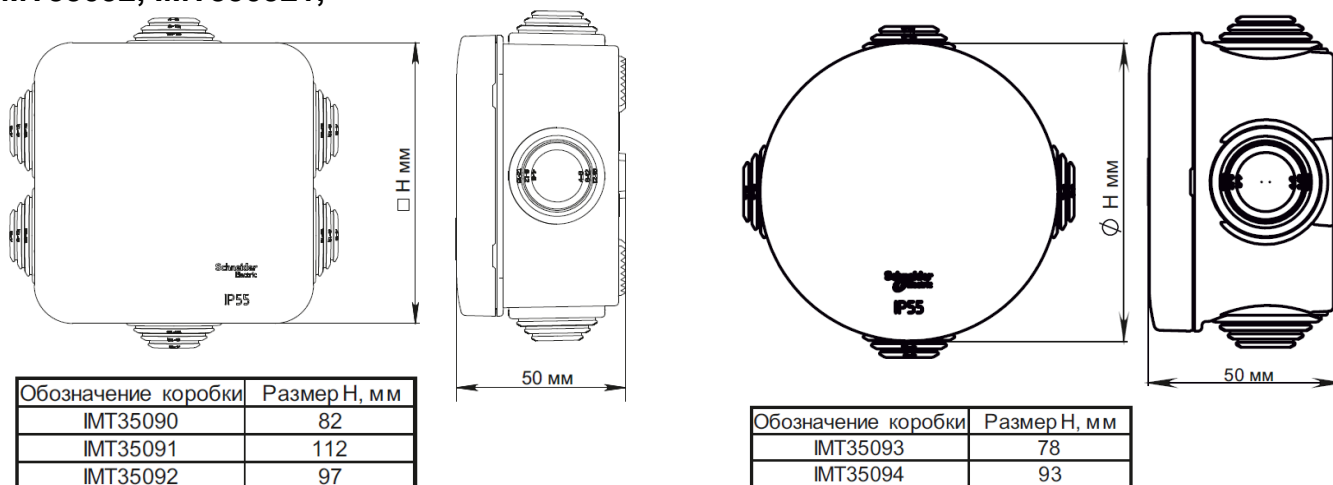


рисунок 1

3. Правила и условия безопасной эксплуатации.

Монтаж и замену производить квалифицированным специалистом согласно ПУЭ. Запрещается эксплуатация и монтаж распределительных коробок при образовании трещин или сколов.

4. Правила и условия монтажа.

Монтаж распределительных коробок производится в соответствии со «Строительными нормами и правилами».

5. Правила и условия хранения

Условия хранения распределительных коробок - 5 лет в упаковке предприятия-изготовителя при температуре от +5 °С до +40 °С и относительной влажности до 60%.

6. Правила и условия перевозки

Перевозка любым транспортом в упаковке изготовителя.

7. Правила и условия реализации

Особых условий не требуется, реализация через розничные сети.

8. Правила и условия утилизации

Утилизировать как твёрдые коммунальные отходы согласно региональным программам в области обращения с отходами.

9. Гарантийные обязательства

Гарантийный срок эксплуатации распределительных коробок – 5 лет со дня розничной продажи. Срок службы коробок монтажных – 10 лет.

10. Свидетельство о приемке

Распределительные коробки изготовлены в соответствии с действующей технической документацией и признано годным для эксплуатации.

Месяц и год изготовления указаны на транспортной упаковке.

Штамп технического контроля изготовителя _____

Дата продажи _____ Штамп магазина _____

11. Комплект поставки

- распределительные коробки
- стикер для изделий IMT350901, IMT350911, IMT350921, IMT350931, IMT350941

Изготовитель: ООО «Потенциал», 425350, Россия, Республика Марий Эл, г. Козьмодемьянск, ул. Быстрова, д.1., тел.: +7(83632) 9 21 00, факс: +7(83632) 9 21 07, potencial@schneider-electric.com

Поставщик: АО «СИСТЭМ ЭЛЕКТРИК», 127018, Россия, г. Москва, ул., Двинцев, д.12., корп.1. тел.: +7 (800) 200 64 46, тел.: (495) 777 99 88, факс: (495) 777 99 94, ru.ccc@se.com, www.systeme.ru

Жеткізуші: АҚ Систэм Электрик», Мекен-жайы: Ресей, 127018, Мәскеу қ., Двинцев кешесі, 12, корп. 1, тел.: +7 (800) 200 64 46, тел.: (495) 777 99 88, факс: (495) 777 99 94, ru.ccc@se.com, www.systeme.ru

