



SystemeVar Hertz

ПЧ SystemeVar Hertz

Насосная станция каскадного управления насосами

Руководство по применению



Декабрь, 2024

Информация, представленная в настоящем документе, содержит общие описания и/или технические характеристики продукции. Настоящая документация не предназначена для замены и не должна использоваться для определения пригодности или надежности продуктов для конкретных пользовательских применений.

Обязанностью любого пользователя или интегратора является проведение надлежащего и полного анализа рисков, оценки и тестирования продукции в отношении конкретного применения или использования. Ни Systeme Electric, ни какие-либо из его филиалов или дочерних компаний не несут ответственности за неправильное использование информации, содержащейся в настоящем документе. Если у Вас возникли какие-либо предложения по улучшению работы продукта или внесению правок, либо Вы обнаружили какие-либо ошибки в настоящей документации, сообщите нам об этом.

Производитель оставляет за собой право без предварительного уведомления пользователя вносить изменения в конструкцию, комплектацию или технологию изготовления продукции с целью улучшения его технических свойств.

Никакая часть настоящего документа не может быть воспроизведена в какой-либо форме и какими-либо средствами, электронными или механическими, включая фотокопирование, без письменного разрешения Systeme Electric.

При установке и использовании продукции необходимо соблюдать все соответствующие государственные, региональные и местные правила техники безопасности. Из соображений безопасности и для обеспечения соответствия задокументированным системным данным, любые ремонтные работы в отношении продукции и ее компонентов должен выполнять только производитель.

При использовании продукции, в соответствии с соблюдением требований по технической безопасности, пользователь обязан соблюдать соответствующие применимые инструкции.

Отказ от использования программного обеспечения Systeme Electric или одобренного программного обеспечения при использовании наших аппаратных продуктов может привести к травмам, причинению вреда или неправильным результатам работы продукции.

Несоблюдение изложенной в настоящем документе информации может привести к травмам или повреждению оборудования.

© [2024] Systeme Electric. Все права защищены.

Содержание

Назначение документа	5
Документация по ПЧ типа STV050	5
Введение	5
Версия firmware ПЧ	5
Принцип работы насосной станции	5
Управление насосными агрегатами	6
Датчик обратной связи ПИД-регулятора	6
Схема подключения контрольной части ПЧ типа STV050.	6
Подключение дополнительного насоса	7
Отключение дополнительного насоса	8
Схема насосной станции с 2 насосами	8
Параметризация ПЧ.	11
Исходное состояние ПЧ	11
Сброс на заводские настройки	11
Ввод данных двигателя и автонастройка	11
Закон управления двигателем	12
Канал управления	12
Канал задания	13
Настройка аналогового входа FIC.	13
ПИД-регулятор	15
Единица измерения давления	15
Диапазон регулирования давления.	15
Уставка давления	15
Обратная связь	16
Мониторинг уставки давления и обратной связи	16
Реверс ПИД-регулятора.	17
Задатчик уставки.	17
Настройки ПИД-регулятора	18
Детектирование обрыва обратной связи.	18
Режим сна	19
Настройки режима сна	20
Пробуждение	20
Функция заполнения трубы.	20

Настройки для насосной станции	21
Выбор насосов.	21
Активация режима насосной станции.	21
Время чередования насосов	21
Паузы на включение и отключение контакторов	22
Настройка релейных выходов.	22
Защитные функции	23
Функция предупреждения о сухом ходе.	23
Защита по высокому давлению	24
Защита по низкому давлению.	24
Защита от недонапряжения	24
Авторестарт	25
Ввод в эксплуатацию	26
Параметризация ПЧ	26
Проверка входов отключения насосов.	29
Проверка направления вращения насосов и проверка датчика давления.	29

Назначение документа

Данное руководство содержит информацию по подключению и настройке ПЧ типа SystemeVar Hertz (STV050), далее ПЧ (типоразмеры В-Е, напряжение 380 В, мощность 0,75 .. 30 кВт) для насосной станции повышения давления с 2 насосами. ПЧ типа STV050 реализует ПИД-регулирование давления и каскадное управление двумя насосами с чередованием.

Документация по ПЧ

Документация по SystemeVar Hertz доступна на сайте <https://systeme.ru/products/systemevar-hertz>.

Каталог содержит информацию, необходимую для подбора ПЧ – функции, номинальные данные, технические характеристики, карты расширения.

Руководство по эксплуатации включает информацию, необходимую для подключения, настройки и эксплуатации ПЧ.

Детальное описание параметров ПЧ Вы найдете в **Руководстве пользователя**.

Введение

ПЧ типа STV050 (типоразмеры В-Е, напряжение 380 В, мощность 0,75 .. 30 кВт) позволяет реализовать каскадное управление максимум 2-мя насосами с чередованием.

В данном документе приведены схемы насосной станции с двумя насосами и описаны параметры ПЧ для реализации каскадного управления.

Двигатели насосов должны быть одинаковыми: номинальные значения мощности, напряжения, тока, частоты и оборотов должны совпадать.

Версия firmware ПЧ

В настоящем руководстве настройка ПЧ типа STV050 актуальна для версии firmware ПЧ F7.11=1.130.

Принцип работы насосной станции

Насосная станция повышения давления предназначена для поддержания давления при изменении расхода в широком диапазоне. Регулирование давления производится встроенным ПИД-регулятором ПЧ типа STV050. В качестве датчика обратной связи используется датчик давления с токовым выходом 4..20 мА. Питание датчика давления осуществляется от внутреннего источника питания ПЧ 24 В.

Один из насосов насосной станции подключается к ПЧ («регулируемый насос»). Специальная функция ПЧ осуществляет подключение/отключение дополнительного насоса в зависимости от режима работы регулируемого насоса при изменении расхода. При работе только одного насоса ПЧ обеспечивает равномерность выработки ресурса насосных агрегатов по моточасам, переключая насосы («чередование»).

Подключение дополнительного насоса производится при превышении регулируемым насосом частоты подключения в течение заданного времени и при отклонении давления в системе от уставки более чем на 5%.

При этих условиях регулируемый насос отключается от ПЧ и к ПЧ подключается следующий насос. Насос, который прежде был регулируемым, включается на сеть.

Отключение дополнительного насоса производится при уменьшении частоты регулируемого насоса ниже частоты отключения в течение заданного времени и при отклонении давления в системе от уставки не более чем на 5%.

Управление насосными агрегатами

Управление осуществляется релейным выходом ПЧ (RA-RC) и дискретным выходом MO1 типа открытый коллектор через промежуточное реле.

На дискретные входы S1, S2 подаются сигналы отключения насосных агрегатов (SA1, SA2 либо при срабатывании тепловых реле Fr1/Fr2). На входы S1, S2 назначаются функции 51, 52 (Насос 1/2 отключен).

При наличии на входах логической 1:

- если насос подключен к сети, то двигатель будет немедленно отключен от сети.
- если насос подключен к ПЧ и есть неработающий насос, то активизируется процесс замены насоса.
- если насос подключен к ПЧ и все насосы в работе, то насос отключается от ПЧ, а насос, подключенный к сети, остановится и после задержки подключится к ПЧ.

Параллельно SA1, SA2 подключены контакты вспомогательных реле, катушки которых запитаны от контактов тепловых реле Fr1/Fr2. При перегрузке двигателя вспомогательное реле срабатывает и коммутирует на дискретные входы S1, S2 логическую 1.

На вход FWD подается команда СТАРТ в режиме 2-х проводного управления.

Датчик обратной связи ПИД-регулятора

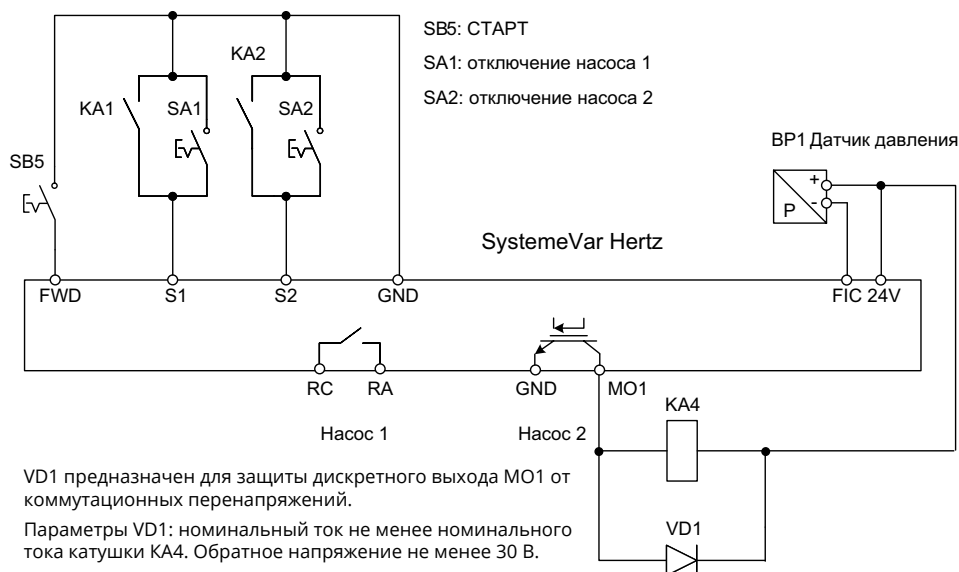
В качестве датчика обратной связи используется датчик давления с токовым выходом 4..20 мА.

Датчик давления с токовым выходом 4..20 мА подключается к плюсовой клемме внутреннего источника питания ПЧ (24V) и аналоговому входу FIC.

Заводская настройка аналогового входа FIC: ток. Проверьте положение DIP переключателя входа FIC.

Схема подключения контрольной части ПЧ типа STV050

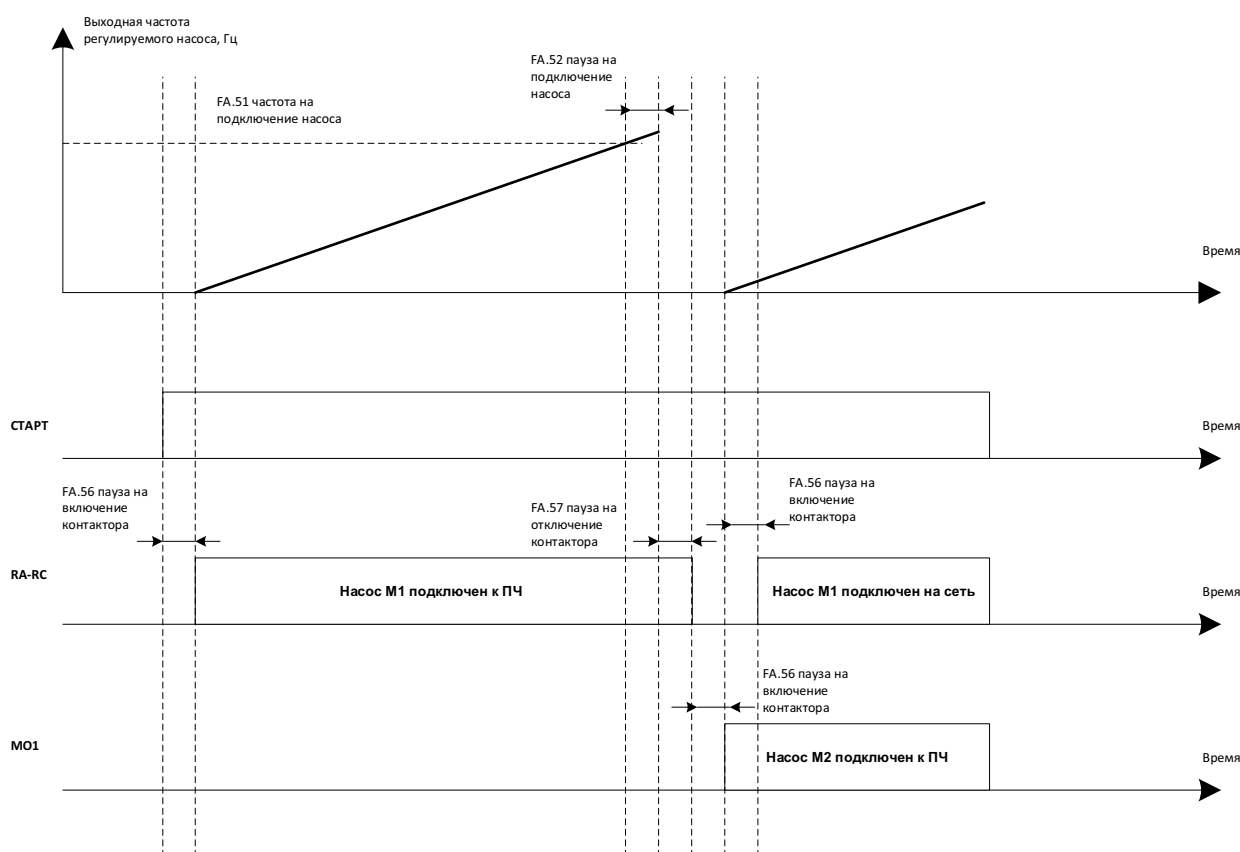
Приведенная схема актуальна для NPN режима логики ПЧ. Заводская настройка режима логики SystemeVar Hertz: NPN.



Подключение дополнительного насоса

При частоте вращения регулируемого насоса более значения параметра FA.51 в течение времени FA.52 и при давлении в системе меньше 95% от заданного значения активируется процедура подключения дополнительного насоса (см. диаграмму ниже):

- начинается отсчет паузы на отключение контактора KM1 регулируемого насоса (пауза задается FA.57);
- по истечении паузы контактор регулируемого насоса KM1 отключается (на диаграмме ниже не указано время отключения самого контактора);
- после отключения контактора регулируемого насоса начинается отсчет паузы на включение контактора дополнительного насоса KM3 для подключения его к ПЧ (пауза задается FA.56);
- по истечении этой паузы контактор KM3 замыкается и подключает дополнительный насос M2 к ПЧ;
- после замыкания KM3 начинается отсчет паузы на включение контактора KM2 для подключения насоса M1 к сети.
- по истечении этой паузы контактор KM2 замыкается и насос M1 подключается к сети.



Отключение дополнительного насоса

При частоте вращения регулируемого насоса менее значения параметра FA.53 в течении времени более паузы на отключение насоса FA.54 и при давлении в системе более 95% от заданного значения активируется процедура отключения дополнительного насоса.

Диаграмма работы функции отключения дополнительного насоса на примере регулируемого M2 и подключенного к сети M1 показана ниже.

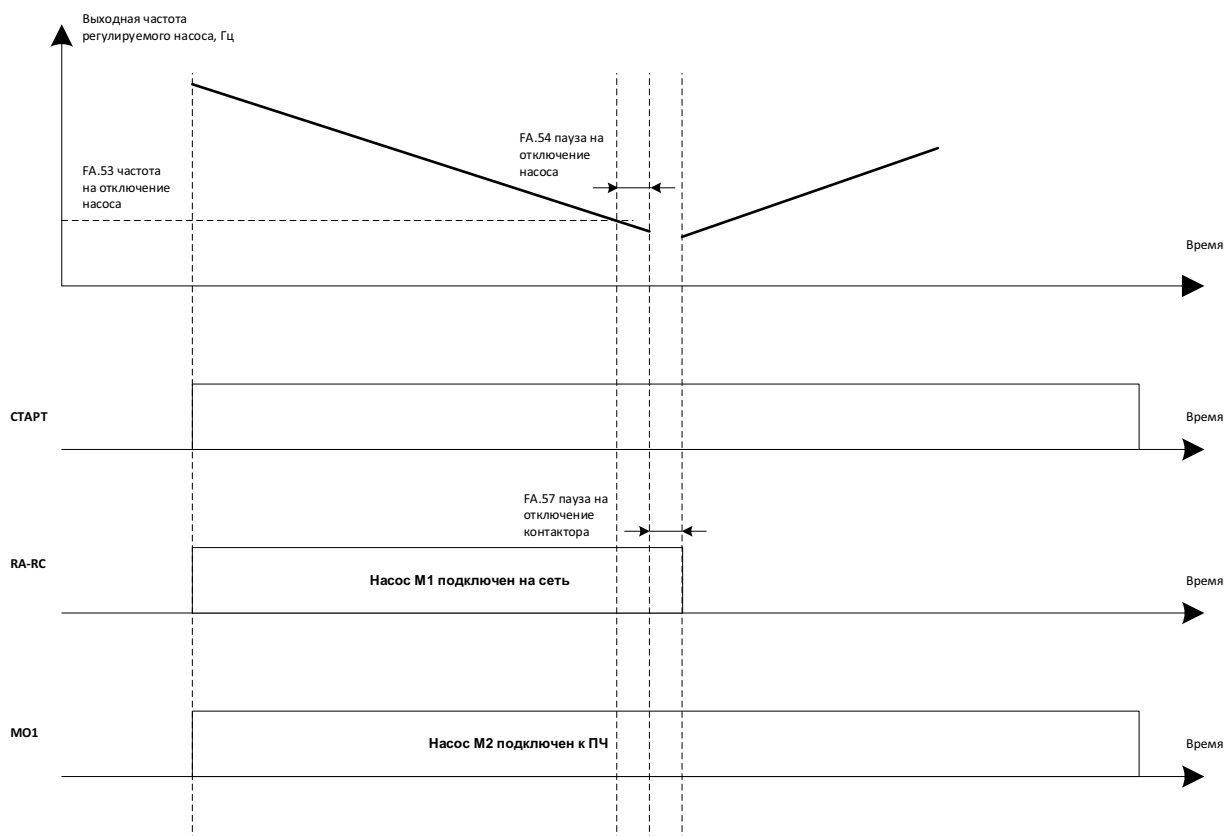


Схема насосной станции с 2 насосами

Приведенная схема актуальна для NPN режима логики ПЧ. Заводская настройка режима логики SystemeVar Hertz: NPN.

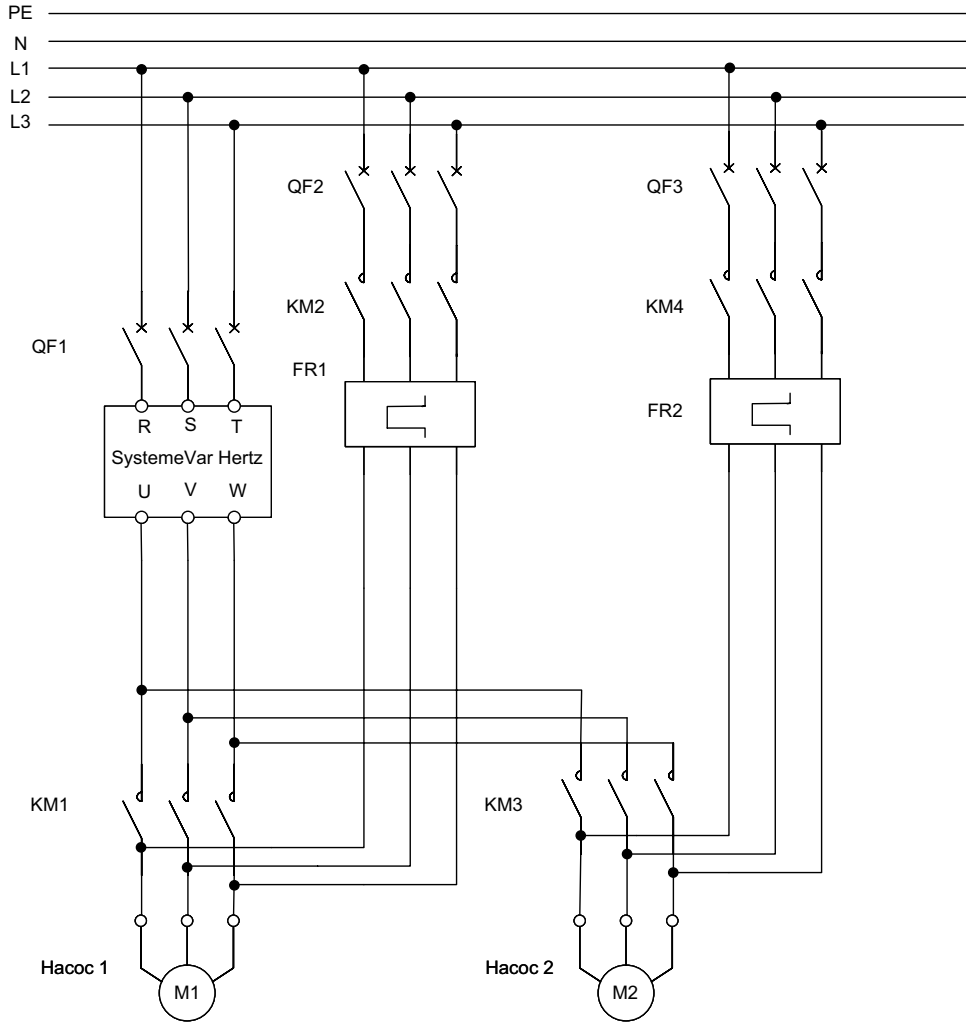
Управление насосами осуществляется релейным выходом ПЧ (RA-RC) и дискретным выходом МО1 типа открытый коллектор через промежуточное реле.

- RA-RC: насос 1;
- МО1: насос 2.

Команда СТАРТ насосной станции подается на ПЧ на вход FWD: замыкание цепи FWD-COM означает подачу команды СТАРТ, размыкание цепи FWD-COM – останов насосов.

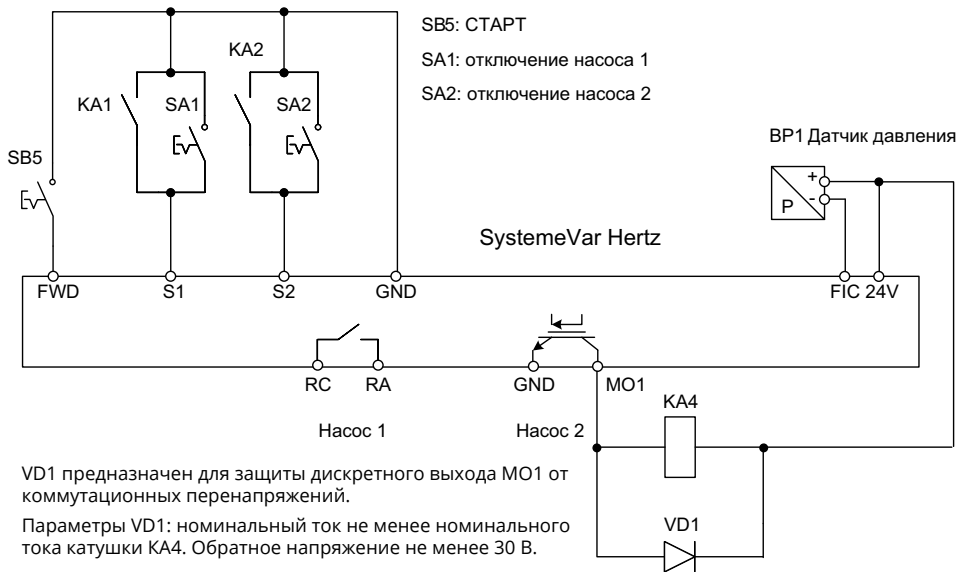
Для работы насоса соответствующая цепь S1-COM, S2-COM должна быть разомкнута.

Для каскадного управления 2-мя насосами с чередованием силовая часть схемы представлена ниже:



Подбор контакторов KM2/KM4 следует производить по категории AC-4.

Подключение контрольной части ПЧ типа STV050 показано ниже:



Релейно-контакторная часть схемы приведена ниже.

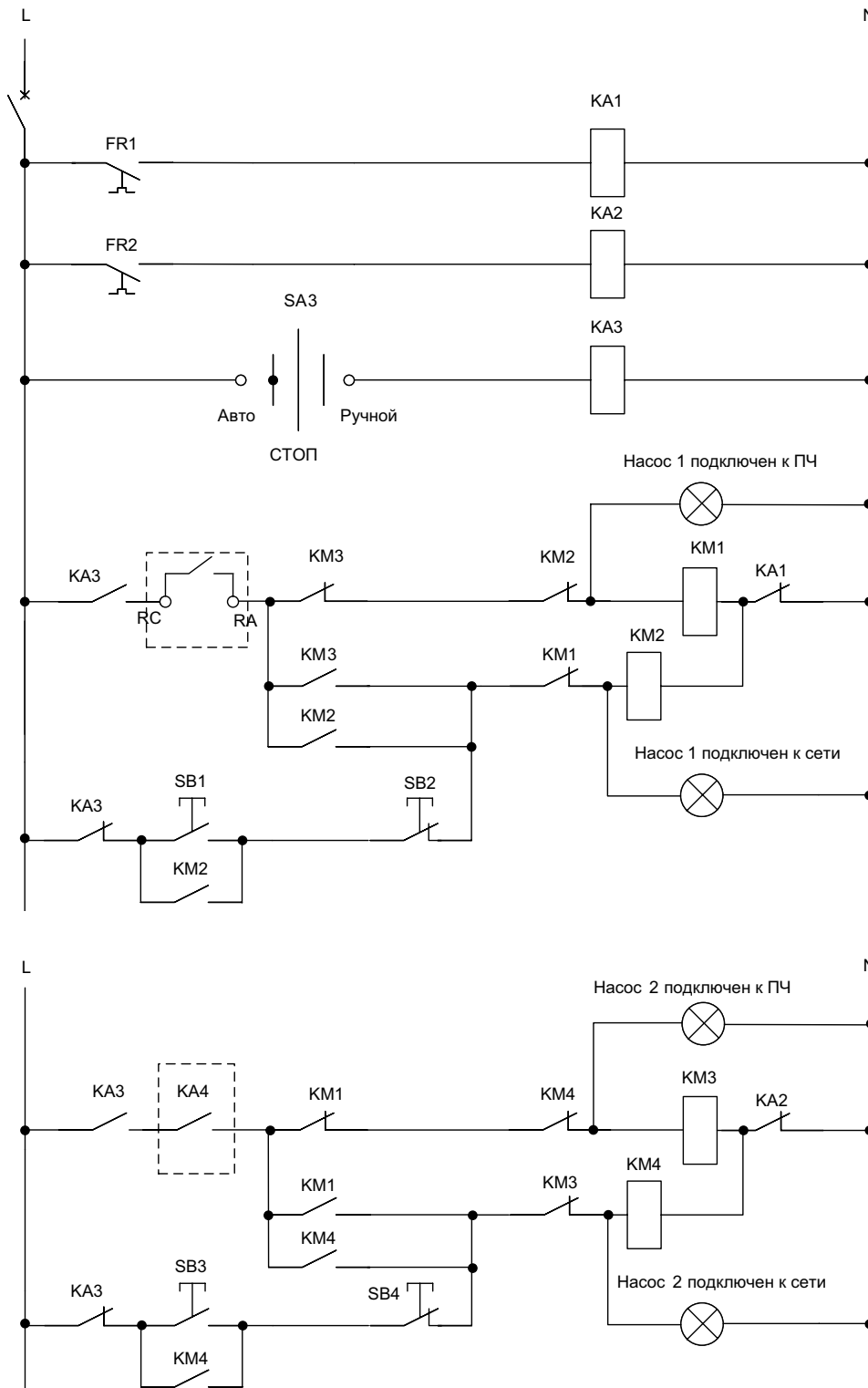
Станция имеет два режима работы:

- ручной, без регулирования давления;
- автоматический, с поддержанием заданного давления.

Выбор режимов осуществляется переключателем SA3.

В ручном режиме каждый насос управляется отдельно – например, насос №1 управляется кнопками SB1 и SB2.

В автоматическом режиме насосы управляются от релейных выходов ПЧ. Заданное давление задается в ПЧ.



Параметризация ПЧ

Исходное состояние ПЧ

Все приведенные ниже настройки параметров должны производиться из начального состояния ПЧ при заводских настройках.

Рекомендуется до настройки параметров сбросить ПЧ на заводские значения параметров.

Сброс на заводские настройки

Сброс производится выбором параметра FP.01 и назначением этому параметру значения 1:

FP.01 _	Заводские настройки	Заводская настройка		0
	Диапазон настройки	0	Нет действий	
		1	Восстановить заводские настройки, за исключением данных двигателя	
		2	Очистить журнал ошибок	

1: Восстановление заводских настроек, за исключением параметров двигателя.

После установки FP.01 на 1 большинство функциональных параметров преобразователя восстанавливаются до заводских параметров

Не восстанавливаются до заводских параметров:

- параметры двигателя;
- размерность задания частоты (F0.22);
- журнал ошибок (раздел F9);
- моточасы (F7.09);
- суммарное количество часов под напряжением (F7.13);
- суммарное потребление энергии (F7.14).

Ввод данных двигателя и автонастройка

Введите с шильдика двигателя паспортные данные двигателя:

F1.00	Тип двигателя	Заводская настройка		0
	Диапазон настройки	0	Стандартный асинхронный двигатель	
		1	Асинхронный двигатель для ПЧ	
F1.01	Номинальная мощность	Заводская настройка		По типоразмеру ПЧ
	Диапазон настройки	0.1 кВт ~ 999.9 кВт		
F1.02	Номинальное напряжение	Заводская настройка		По типоразмеру ПЧ
	Диапазон настройки	1 В-2000 В		
F1.03	Номинальный ток	Заводская настройка		По типоразмеру ПЧ
	Диапазон настройки	0.01А ~ 99.99 А		
F1.04	Номинальная частота	Заводская настройка		По типоразмеру ПЧ
	Диапазон настройки	0.01 Гц - Максимальная частота		
F1.05	Номинальная скорость	Заводская настройка		По типоразмеру ПЧ
	Диапазон настройки	1об/мин - 9999 об/мин		

После ввода данных проведите статическую автонастройку: выберите параметр F1.37 и назначьте ему значение 1.

При проведении автонастройки один из двигателей насосной станции должен быть подключен к ПЧ. Осуществите замыкание одного из контакторов КМ1/КМ3 либо временно подключите один из двигателей к ПЧ на время проведения автонастройки.

F1.37	Опции автонастройки	Заводская настройка		0
	Диапазон настройки	0	Нет действий	
		1	Статическая автонастройка	
		2	Динамическая автонастройка	

1: Статическая автонастройка, подходит для ситуаций, когда двигатель и нагрузка не могут быть легко разъединены и нельзя выполнить динамическую автонастройку с вращением. Перед выполнением статической автонастройки необходимо правильно установить тип двигателя и параметры паспортной таблички двигателя F1.01~F1.05. Во время статической автонастройки ПЧ может получить три параметра: F1.06~F1.08.

Описание действия: Установите этот функциональный код на 1, затем нажмите СТАРТ, ПЧ выполнит статическую автонастройку.

Закон управления двигателем

Для насосного применения выберите закон управления двигателем U/F: F0.01=2.

F0.01	Выбор закона управления двигателем	Заводская настройка		2
	Диапазон настройки	0	Векторный, с регулятором скорости (только для ПЧ 400В)	
		1	Резерв	
		2	U/F управление	

Канал управления

Канал управления определяет источник команды СТАРТ. Выберите управление ПЧ с клеммника: F0.02=1.

F0.02	Выбор команды «Пуск»	Заводская настройка		0
	Диапазон настройки	0	Панель управления	
		1	Клеммник	
		2	Коммуникационная шина	

Задайте режим управления по дискретному входу: 2-х проводный тип 1.

F4.11	Режим управления по дискретному входу	Заводская настройка		0
	Диапазон настройки	0	2-х проводный тип 1	
		1	2-х проводный тип 2	
		2	3-х проводный тип 1	
		3	3-х проводный тип 2	

Канал задания

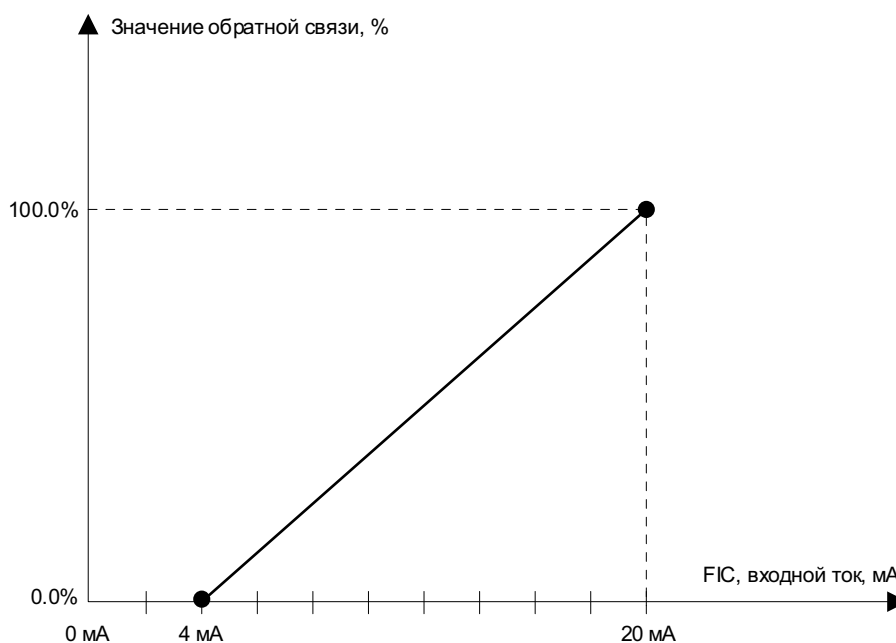
Для активации ПИД-регулятора задайте канал задания на значение ПИД: F0.03=8.

F0.03	Основной источник задания частоты X	Заводская настройка		0
	Диапазон настройки	0	Дискретная настройка(предустановленное значение параметром F0.08, изменение UP/DOWN, нет сохранения при выключении питания)	
		1	Дискретная настройка(предустановленное значение параметром F0.08, изменение UP/DOWN, сохранение в энергонезависимой памяти при выключении питания)	
		2	Резерв	
		3	FIC	
		4	Резерв	
		5	Резерв	
		6	Ступенчатая команда	
		7	PLC	
		8	PID	
9		Уставка по коммуникационной шине		

Настройка аналогового входа FIC

Джампер J2 должен быть установлен в положении I. FIC: соединение для режима входа по току (I-FIC заводская настройка).

Характеристика «вход-выход» аналогового входа FIC должна быть настроена как показано на рисунке ниже:



Для настройки нужно выбрать вид кривой для входа FIC, задав значение параметра F4.33=321:

F4.33	FI кривая, выбор		Заводская настройка	321
	Диапазон настройки	Десятки	Выбор кривой FIC (1-5, см. выше)	
		1	Кривая 1 (2 точки, смотри F4.13~F4.16)	
		2	Кривая 2 (2 точки, смотри F4.18~F4.21)	
		3	Кривая 3 (2 точки, смотри F4.23~F4.26)	
		4	Кривая 4 (4 точки, смотри C6.00~C6.07)	
		5	Кривая 5 (4 точки, смотри C6.08~C6.15)	
		Единицы	Резерв	
Сотни	Резерв			

При заводской настройке параметра F4.33 для входа FIC выбрана кривая 2.

Соответственно, для настройки входа FIC нужно изменить F4.18 и F4.20.

Когда аналоговый вход является токовым входом, ток 1 мА при вводе значений параметров F4.18, F4.20 эквивалентен 0,5 В.

F4.18	FI кривая 2 точка минимального значения на входе	Заводская настройка	2.00 В
	Диапазон настройки	0.00 В-F4.20	
F4.19	FI кривая 2 точка минимального преобразованное значение	Заводская настройка	0.0%
	Диапазон настройки	-100.00%-100.0%	
F4.20	FI кривая 2 точка максимального значения на входе	Заводская настройка	10.00 В
	Диапазон настройки	F4.18-10.00 В	
F4.21	FI кривая 2 точка максимального значения на входе, преобразованное значение	Заводская настройка	100.0%
	Диапазон настройки	-100.00%-100.0%	
F4.22	FI кривая 2 постоянная фильтра	Заводская настройка	0.10 с
	Диапазон настройки	0.00 с-10.00 с	

Для настройки входа FIC на диапазон 4..20 мА необходимо настроить:

F4.33=321

F4.18=2.00

F4.20=10.00

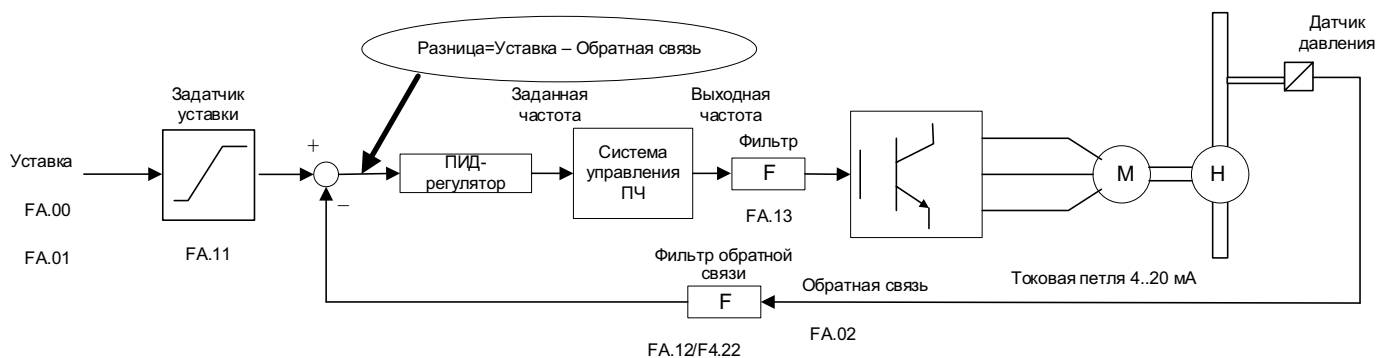
F4.19=0.0

F4.21=100.0

ПИД-регулятор

ПИД-регулятор обрабатывает значения уставки (заданное значение) и обратной связи (сигнала с датчика давления, например). Целью ПИД-регулятора является минимизация разницы между уставкой и обратной связью. При идеальных условиях (отсутствие воздействия внешних возмущений на систему – например, изменения расхода) эта разница стремится к нулю, то есть значение обратной связи приближается к уставке.

Структурная схема ПИД-регулятора ПЧ типа STV050 изображена ниже.



Единица измерения давления

В данной версии firmware ПЧ параметр C9.21 (выбор единицы ПИД-регулирования) неактуален.

Параметр C9.22 изменяет количество индицируемых десятичных знаков после запятой в параметрах FA.01, FA.04, FA.32, FA.33, FA.34 и статусе PID.

C9.22	Количество десятичных знаков давления	0~3	2
-------	---------------------------------------	-----	---

Диапазон регулирования давления

Диапазон регулирования давления ПИД-регулятором определяется диапазоном измерения датчика давления.

Задайте параметр FA.04 (диапазон давлений) равным диапазону измерения датчика давления.

FA.04 _	Диапазон давления	Заводская настройка	10 . 00
	Диапазон настройки	0.00бар - 655.35бар _ _	

Уставка давления

Параметр FA.00 задайте на значение FA.00=0 для настройки уставки параметром FA.01.

FA. 00	Выбор закона управления двигателем	Заводская настройка	2	
	Диапазон настройки	0	Настройка параметром FA.01	
		1	Резерв	
		2	FIC	
		3	Настройка параметром FA.01 (изменение кнопками ВВЕРХ и ВНИЗ)	
		4	Резерв	
		5	Коммуникационная шина	
6	Ступенчатое задание по таймеру			
FA.01	Уставка давления	Заводская настройка	2.50	
	Диапазон настройки	0.00бар - FA.04 _		

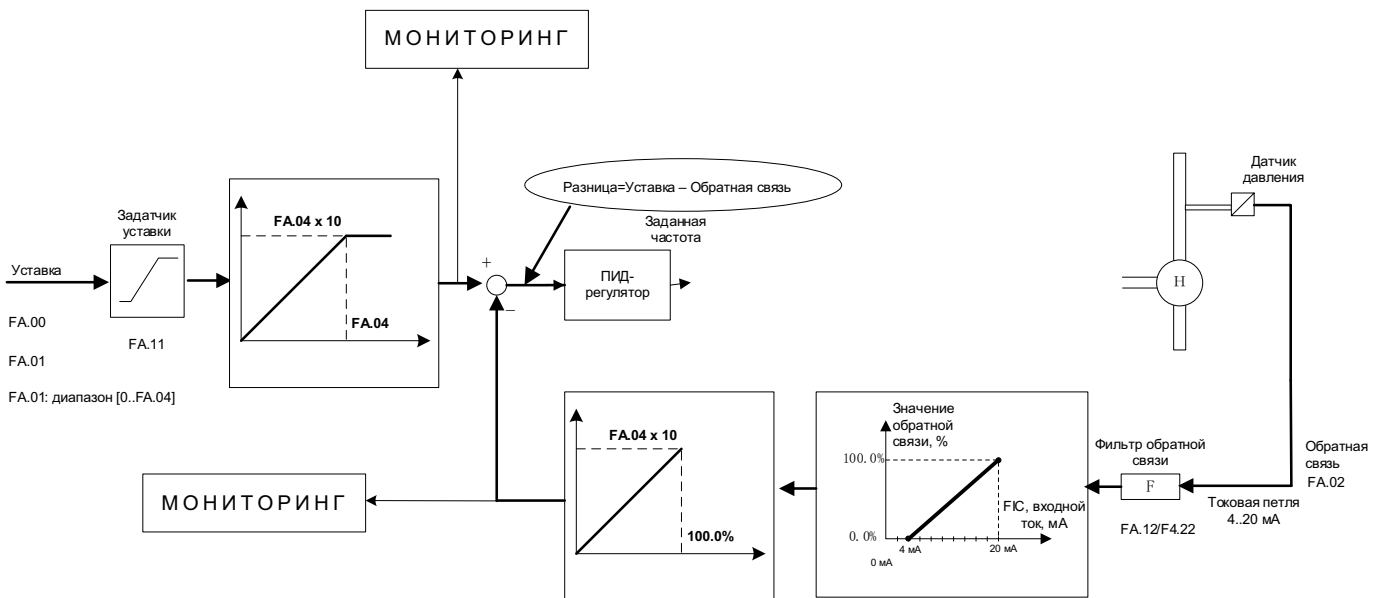
Обратная связь

Задайте источник обратной связи на аналоговый вход FIC: FA.02=1.

FA.02 _	Обратная связь PID-регулятора	Заводская настройка		0
	Диапазон настройки	0	Резерв	
		1	FIC	
		2	Резерв	
		3	Резерв	
		4	Резерв	
5	Коммуникационная шина			

Мониторинг уставки давления и обратной связи

Для мониторинга значения обратной связи и уставки давления преобразуются как показано на диаграмме ниже:



Значение тока 4..20 мА преобразуется в диапазон [0..FA.04x10]. Аналогично преобразуется значение уставки давления.

Пример:

Зададим FA.04 Диапазон давления = 10 (бар) – для датчика давления 0..10 бар/4..20 мА. Уставку давления FA.01 зададим равной 3 (бар). При мониторинге значений уставки давления и обратной связи будут выводиться:

Уставка: $3 \times 10 = 30$.

Обратная связь: значения будут изменяться в диапазоне от 0 до 100 в зависимости от давления в системе ($0..10 \text{ бар} \times 10 = 0..100$).

Реверс ПИД-регулятора

Реверс ПИД-регулятора определяет реакцию регулятора на разницу между уставкой и обратной связью. ПИД-регулятор без реверса увеличивает частоту вращения при положительной разнице между уставкой и обратной связью. При реверсе ПИД-регулятора положительная разница уменьшает частоту вращения.

Для насосной станции повышения давления реверс должен быть отключен: FA.03=0.

FA.03 _	Реверс PID-регулятора	Заводская настройка		0
	Диапазон настройки	0	Без реверса	
		1	Реверс	

Без реверса: когда сигнал обратной связи ПИД-регулятора меньше заданного значения, выходная частота ПЧ увеличивается, например, при повышении давления воды в водопроводе. При давлении в системе меньше уставки (например, 4 бар в системе при задании 5 бар) ПЧ увеличивает частоту вращения насоса.

Реверс: Когда сигнал обратной связи ПИД-регулятора меньше заданного значения, выходная частота ПЧ падает. Например, при откачке жидкости из резервуара.

При заданном уровне жидкости в резервуаре больше текущего уровня ПЧ уменьшает частоту вращения насоса (например, заданный уровень 5 м, текущий уровень 3 м).

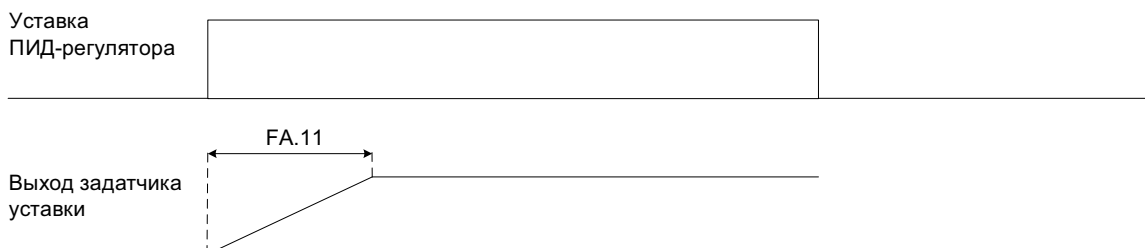
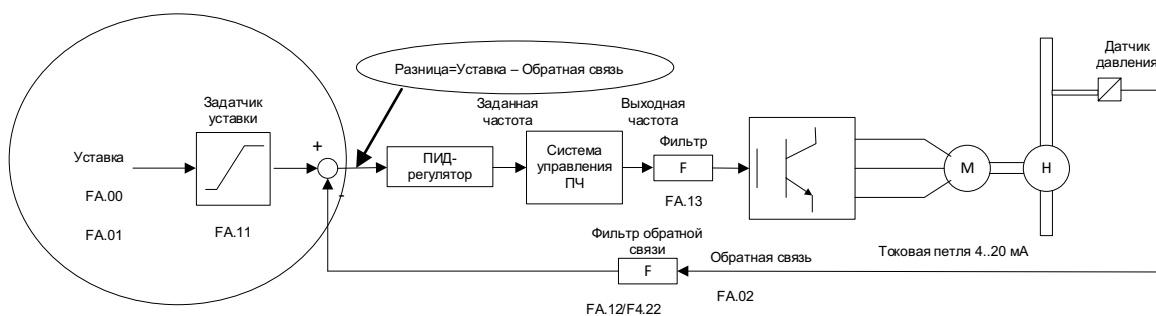
Задатчик уставки

Для уменьшения колебаний в системе есть возможность активировать задатчик уставки при помощи параметра FA.11.

FA.11	PID заданное время изменения	Заводская настройка	0.00 с
	Диапазон настройки	0.00 ~ 99.99 с	

Время изменения задания уставки ПИД-регулятора означает время, необходимое для изменения заданного значения ПИД-регулятора с 0,0% до 100,0%.

При ступенчатом сигнале на входе задатчика значение уставки на входе ПИД-регулятора меняется линейно, как показано на рисунке ниже.



Настройки ПИД-регулятора

Коэффициенты ПИД-регулятора

Не меняйте пропорциональный, интегральный и дифференциальный коэффициенты ПИД-регулятора. Оставьте заводские значения этих параметров:

FA.05 _	Пропорциональный коэффициент PID K F1	Заводская настройка	80.0
	Диапазон настройки	0.0- 500.0	
FA.06 _	Интегральный коэффициент PID Ti1	Заводская настройка	2.00 с
	Диапазон настройки	0.01 с-10.00 с	
FA.07 _	Дифференциальный коэффициент PID Td1	Заводская настройка	0.000 с
	Диапазон настройки	0.000 с ~ 9.999 с	

Интегратор ПИД-регулятора

Для улучшения динамики процесса регулирования рекомендуется активировать остановку интегрирования при достижении выходом регулятора максимального значения.

Задайте FA.25=10:

FA.25	Настройки интегратора PID		Заводская настройка	00
	Диапазон настройки	Единицы	Выделение интегратора	
		0	Отключено	
	Десятки	1	Включено	
		Реакция интегратора на достижение выходом ограничения		
		0	Продолжение интегрирования	
1		Остановка интегрирования		

Разряд «Десятки» FA.25 позволяет настроить работу интегратора после того, как выходной сигнал достигнет предела: при достижении максимального или минимального значения можно выбрать - остановить интегрирование или нет.

Детектирование обрыва обратной связи

При обрыве обратной связи значение сигнала на входе ПИД-регулятора становится равным уставке давления. Это значение вызывает рост задания частоты ПЧ вплоть до 50 Гц.

Для сохранения процесса регулирования и детектирования обрыва обратной связи установите параметр FA.26=1% (2 мА). Время детектирования обрыва задайте равным FA.27=5.0 с.

FA.26	Уровень детектирования обрыва обратной связи PID	Заводская настройка	0.0%
	Диапазон настройки	0.0%: Нет реакции на обрыв 0.00 % ~ 10.00 %	
FA.27	Время детектирования обрыва обратной связи PID	Заводская настройка	1.0 с
	Диапазон настройки	0.0 с-20.0 с	

Этот код функции используется для определения обрыва обратной связи ПИД-регулятора.

Когда значение обратной связи ПИД меньше значения «Уровень детектирования обрыва обратной связи PID» FA.26, а продолжительность превышает время детектирования обрыва обратной связи PID FA.27, ПЧ выведет на дисплей PIDE и аварийно отключит ПЧ.

Режим сна

Режим сна наступает при следующих условиях:

- частота не превышает FA.49;
- когда работает только один насос, подключенный к ПЧ (второй насос не подключен к сети).

ПЧ типа STV050 имеет два режима активации сна:

- при понижении частоты вращения ниже заданного уровня в течение времени не менее паузы на засыпание (параметры FA.29 Частота засыпания, FA.30 Время засыпания);
- засыпание при стабильности выходной частоты: если выходная частота изменяется со скоростью менее FA.45 Гц/с, то уставка частоты начинает понижаться со скоростью FA.47 Гц/с. Когда количество падений уставки частоты достигнет количества, установленного FA.48, и падение давления не превысит FA.46, ПЧ перейдет в режим сна, на дисплее будет отображено SLP.

Первый режим засыпания

FA.29	Частота засыпания	Заводская настройка	40.00 Гц
	Диапазон настройки	0.00~Максимальная частота	
FA.30	Время засыпания	Заводская настройка	10 с
	Диапазон настройки	0~60000 с	

FA.29 устанавливает минимальную частоту, которую должен достичь ПИД для перехода в режим сна. Когда рабочая частота меньше значения, установленного в FA.29, начинается отсчет паузы для перехода в режим сна.

Пауза для перехода в режим сна задается параметром FA.30. Когда ПЧ работает ниже частоты засыпания FA.29 дольше, чем время засыпания FA.30, ПЧ переходит в состояние сна SLP. Выход ПЧ блокируется, прекращается ПИД-регулирование.

Второй режим засыпания

FA.45	Условие засыпания: скорость изменения частоты < FA.45/с [Гц/с], до ухода в сон	Заводская настройка	0.50 ГЦ
	Диапазон настройки	0~10.00 Гц	
FA.46	Условие засыпания: понижение давления	Заводская настройка	0.60%
	Диапазон настройки	0.0~10.0%	
FA.47	Условие засыпания: падение частоты в секунду	Заводская настройка	1.00 ГЦ _
	Диапазон настройки	0~10.00 Гц	
FA.48	Условие засыпания: количество падений частоты	Заводская настройка	10
	Диапазон настройки	0~1000	
FA.49	Условие НЕзасыпания: при частоте более FA.49 засыпания нет.	Заводская настройка	42.00 ГЦ
	Диапазон настройки	0~Максимальная частота F0.10	
FA.50	Тактовое время PID	Заводская настройка	4 мс
	Диапазон настройки	0~1000 мс	

Если рабочая частота меньше FA.49 и изменение частоты меньше FA.45/с, то уставка частоты будет уменьшаться со скоростью FA.47 в секунду. Когда количество падений уставки частоты достигнет количества, установленного FA.48, и падение давления не превысит FA.46, ПЧ перейдет в режим сна, на дисплее будет отображено SLP.

Настройки режима сна

Задайте параметры первого режима засыпания:

FA.29=20 Гц

FA.30=30 с

Отключите второй режим засыпания:

FA.49=20 Гц

Пробуждение

FA.31	Значение пробуждения	Заводская настройка	0.50
	Диапазон настройки	0.0 0~FA.04	

После того как ПЧ переходит в состояние сна, он продолжает контролировать обратную связь ПИД-регулятора. Когда преобразователь обнаруживает, что отклонение значения обратной связи превышает значение пробуждения (настройка FA.31), преобразователь выходит из режима сна и ПИД-регулятор начинает работать.

При заводской настройке пробуждение из режима сна произойдет при понижении давления в системе на 0.5 бар от уставки. Измените это значение при необходимости. При слишком малом значении ПЧ будет пробуждаться чаще, но давление в системе будет поддерживаться с меньшей ошибкой. При увеличении значения ПЧ будет пробуждаться реже, но давление при пробуждении будет больше отличаться от уставки.

Функция заполнения трубы

В системе водоснабжения ПЧ в режиме ПИД-регулирования при работе на пустую трубу будет стремиться быстрее достичь заданного давления. Быстрый приток воды в пустую трубу может вызвать эффект гидроудара, способный повредить трубопроводы и задвижки.

Поэтому рекомендуется активировать функцию заполнения трубы для более плавного пуска насосной станции.

Настройте параметры функции заполнения трубы:

FA.21=30 Гц (заводское значение);

FA.22 = 30 с (время заполнения трубы).

После включения функции заполнения трубы ПЧ будет после подачи СТАРТа отключать режим ПИД-регулирования и работать на заданной частоте в течение заданного времени. Это предотвращает эффект гидроудара.

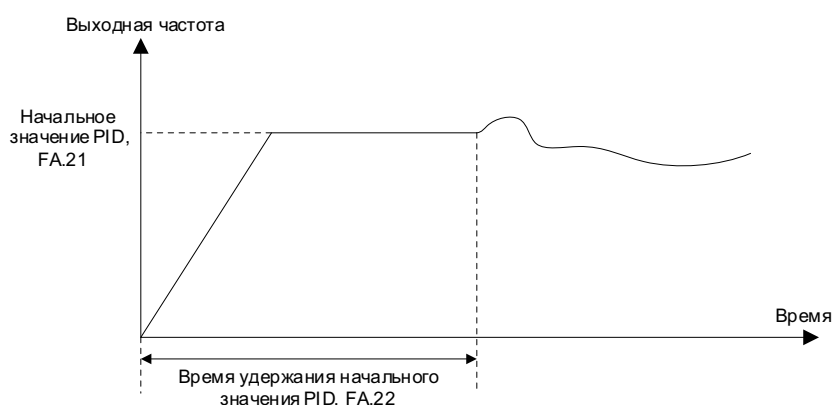


Диаграмма работы функции заполнения трубы

Если процесс заполнения трубы водой остановлен из-за неисправности, ПЧ продолжит работу в соответствии с настройками функции после перезапуска.

Функция реализуется следующим образом: после запуска ПЧ работает на заданной частоте FA.21. После непрерывной работы в течение времени FA.22 или при достижении давления выше 30% от уставки давления режим заполнения трубы прекращает работу. ПЧ переключается на работу в режиме ПИД-регулирования с обратной связью.

FA. 21	Начальное значение PID	Заводская настройка	30.00 Гц
	Диапазон настройки	0 -Максимальная частота	
FA.22	Время удержания начального значения PID	Заводская настройка	0.00 с
	Диапазон настройки	0.00 с-650.00 с	

Настройки для насосной станции

Выбор насосов

FA.58	Выбор насосов	Заводская настройка		11
	Диапазон настройки	0	Недейств.	
		1	Действ.	
		Единицы	Насос № 1	
Десятки		Насос № 2		

В режиме насосной станции эта функция позволяет перевести несколько насосов в режим ПИД.

Для насосной станции из 2 насосов FA.58=11.

Активация режима насосной станции

FA.59	Насосная станция	Заводская настройка		0
	Диапазон настройки	0	ПЧ-насос	
		1	Насосная станция	

Параметр FA.59 служит для выбора режима: один насос, подключенный к ПЧ, либо насосная станция.

Задайте FA.59=1

Время чередования насосов

FA.55	Время чередования насосов	Заводская настройка	120 минут
	Диапазон настройки	0~65535 минут	

Когда насос подключен к ПЧ и продолжительность работы достигает времени чередования насосов FA.55, он будет заменен на следующий насос для работы с переменной частотой.

Для отладки задайте FA.55 равной 1 минуте. После отладки увеличьте FA.55 во избежание частых переключений. Для переключения 1 раз в сутки задайте FA.55=1440 минут (24 часа).

Паузы на включение и отключение контакторов

FA.56	Пауза на включение контактора	Заводская настройка	1.0 с
	Диапазон настройки	0.1~100.0 с	
FA.57	Пауза на отключение контактора	Заводская настройка	1.0 с
	Диапазон настройки	0.1~100.0 с	

Реальное время включения/отключения контактора состоит из паспортного времени включения/отключения контактора и паузы на включение/отключение.

Настройка времени паузы для включения и отключения контактора.

Паузу на включение контактора FA.56 следует задавать с учетом мощности двигателя: для более мощных двигателей увеличивайте значение паузы.

Пауза FA.56 необходима для уменьшения пикового тока в момент включения двигателя на сеть из-за остаточного намагничивания.

Настройка релейных выходов

Назначьте на реле ПЧ функции управления контакторами:

Функция	Описание	Примечание
42	Контактор двигателя №1	Насос №1 запущен
43	Контактор двигателя №2	Насос №2 запущен

Реле	Насос	Параметр	Функция
RA-RC	Насос 1	F5.02	42
MO1	Насос 2	F5.01	43
Режим MO1		F5.00	1

Заводские настройки функций реле:

F5.02	Реле RA-RC: назначение функции	Заводская настройка	2
F5.01	Выход MO1: назначение функции	Заводская настройка	0

Настройка режима логики:

F5.22	Выход, выбор режима логики	Заводская настройка		00000
	Диапазон настройки	Единицы	MO1 настройка	
		0	Положительная	
		1	Отрицательная	
	Десятки	RA-RC настройка (0-1, как для MO1)		

Параметр определяет логику релейного выхода и выхода «открытый коллектор» ПЧ:

0: Положительная логика, выходная катушка реле активизируется при равенстве «значение назначенной функции=логическая 1» и деактивизируется при «значение назначенной функции=логическая 0»;

1: Отрицательная логика, выходная катушка реле активизируется при равенстве «значение назначенной функции=логическая 0» и деактивизируется при «значение назначенной функции=логическая 1».

Для приведенной в данном руководстве схемы насосной станции выберите положительную логику релейных выходов:

F5.22=00000

Защитные функции

Для бесперебойной работы насосной станции рекомендуется активировать функции, входящие в функционал ПЧ:

- детектирование обрыва обратной связи;
- заполнение трубы;
- предупреждение о сухом ходе;
- защита по низкому давлению;
- защита по высокому давлению;
- защита от недонапряжения.
- авторестарт.

Описание детектирования обрыва обратной связи и заполнения трубы приведены выше, в разделе «Настройка ПИД-регулятора».

Функция защиты по высокому и низкому давлению используют сигнал с датчика давления. Для повышения надежности насосной станции рекомендуется использовать эти функции одновременно с реле высокого и низкого давлений. Реле рекомендуется настроить на более низкое/более высокое значения давлений, чтобы при аварии по низкому или высокому давлению сначала срабатывала бы встроенная защита ПЧ.

Функция предупреждения о сухом ходе

ПЧ аварийно отключается по сухому ходу насоса с кодом неисправности «LL» при одновременном выполнении следующих условиях:

- рабочая частота ПЧ превышает «F0.10 - 2 Гц»;
- превышение частоты длится более, чем FA.37;
- значение обратной связи ПИД-регулятора меньше FA.34.

Оставьте параметры FA.34 и FA.37 на заводских значениях. Подкорректируйте в процессе пуска наладки и эксплуатации.

FA.34	Значение давления для детектирования сухого хода	Заводская настройка	0.25
	Диапазон настройки	0.00 ~ FA.01	
FA.37	Время детектирования предупреждения по сухому ходу	Заводская настройка	100 с
	Диапазон настройки	0~9999 с	

При аварийном отключении по сухому ходу (код неисправности «LL») ПЧ производит «FA.40» попыток автоматического сброса аварии с интервалом FA.39. При подаче СТАРТа с панели оператора необходимо активировать FA.38 (FA.38=1).

FA.39	Время на автосброс по сухому ходу	Заводская настройка	60 с
	Диапазон настройки	0~65000 С	
FA.40	Количество автосбросов по сухому ходу	Заводская настройка	10
	Диапазон настройки	0~65000	

Защита по высокому давлению

Если сигнал с датчика давления (значение обратной связи) превышает значение FA.32 и это превышение длится более 0.1 с, ПЧ аварийно отключается с кодом "HP" (Предупреждение по высокому давлению).

FA.32	Максимальное значение обратной связи: Предупреждение	Заводская настройка	10.00
	Диапазон настройки	FA . 33 ~ FA. 04	

Защита по низкому давлению

Когда сигнал с датчика давления (значение обратной связи) меньше, чем FA.33, и это понижение длится дольше, чем FA.36, ПЧ аварийно отключится с кодом «LP» (Предупреждение по низкому давлению).

При установке FA.33 на 0 защита по низкому давлению отключена.

FA.33	Минимальное значение обратной связи: Предупреждение	Заводская настройка	0.00
	Диапазон настройки	0.00 ~ FA.32 _	

Защита от недонапряжения

Функция реакции на просадку напряжения снижает выходную скорость, чтобы компенсировать снижение напряжения шины постоянного тока ПЧ энергией обратной связи нагрузки, чтобы поддерживать ПЧ в рабочем состоянии.

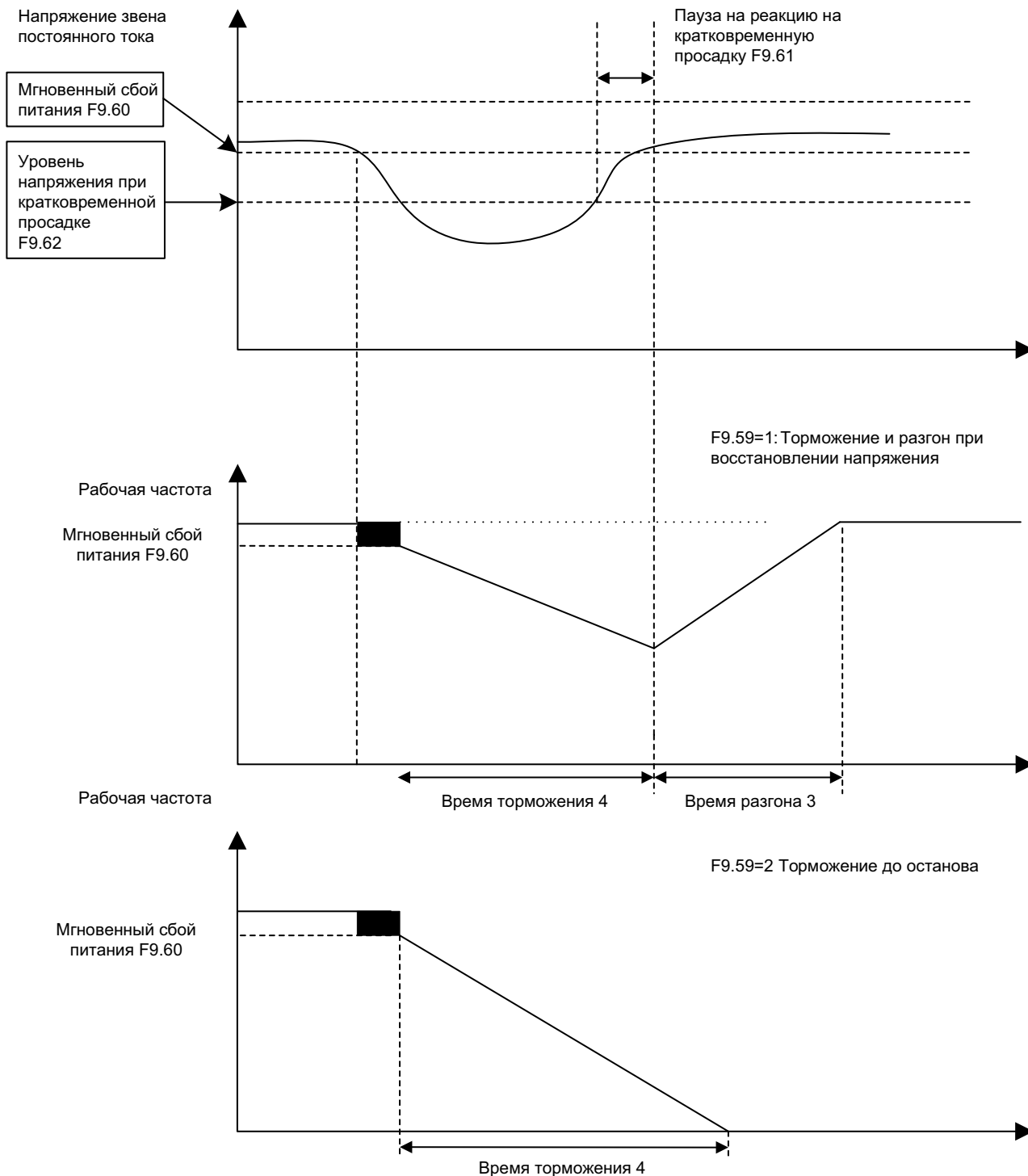
Если F9.59=1, ПЧ будет замедляться при мгновенном сбое питания или внезапном падении напряжения, а когда напряжение на шине возвращается в нормальное состояние, ПЧ ускоряется для работы на заданной частоте. Основанием для определения того, что напряжение шины возвращается в нормальное состояние, является то, что напряжение шины выше уровня F9.62 и сохраняется дольше, чем время, установленное F9.61.

Если F9.59=2, ПЧ будет замедляться до полной остановки в случае мгновенного сбоя питания или внезапного падения напряжения.

Для насосных применений рекомендуется использовать настройку F9.59=2, так как поддержание напряжения на звене постоянного тока за счет торможения и перехода в генераторный режим чаще всего невозможно из-за отсутствия накопленной кинетической энергии механизма. Вместе с тем при кратковременных понижениях напряжения настройка F9.59=1 будет эффективна из-за снижения нагрузки на звено постоянного тока при торможении.

F9.59	Реакция на кратковременную просадку напряжения	Заводская настройка	0
	Диапазон настройки	0	Отключено
		1	Замедление
2		Торможение по рампе до останова	
F9.60	Мгновенный сбой питания	Заводская настройка	90.0%
	Диапазон настройки	F9.62 -100.0%	
F9.61	Пауза на реакцию на кратковременную просадкунапряжения	Заводская настройка	0.50 с
	Диапазон настройки	0.00 с-100.00 с	
F9.62	Уровень напряжения при кратковременной просадке	Заводская настройка	80.0%
	Диапазон настройки	60.0%-100.0% (от номинального напряжения шины)	

Реакция на кратковременную просадку напряжения при F9.59=1



Авторестарт

FA.38	Авторестарт при подаче силового напряжения	Заводская настройка		0
	Диапазон настройки	0	Отключен	
		1	Активирован	

FA.38 используется для настройки авторестарта после включения питания:

1 — разрешить авторестарт после включения питания;

0 — отключить авторестарт после включения питания.

Ввод в эксплуатацию

Параметризация ПЧ

Ниже приведен перечень параметров ПЧ, которые необходимо изменить от заводских значений, для насосной станции повышения давления из 2 насосов. Схема станции приведена в разделе «Схема насосной станции с 2 насосами».

Джампер J2 должен быть установлен в положении I. FIC: соединение для режима входа по току (I-FIC заводская настройка).

№	Обозначение параметра	Код параметра	Заводское значение	Необходимо задать	Примечание
1	Сброс на заводские настройки	FP.01	0	1	
2	Тип двигателя	F1.00	0	0	
3	Номинальное напряжение	F1.02	По типоразмеру	С шильдика двигателя	
4	Номинальный ток	F1.03	По типоразмеру	С шильдика двигателя	
5	Номинальная частота	F1.04	По типоразмеру	С шильдика двигателя	
6	Номинальная скорость	F1.05	По типоразмеру	С шильдика двигателя	
7	Опции автонастройки	F1.37	0	1	На момент автонастройки один из двигателей насосной станции должен быть подключен к ПЧ
8	Выбор закона управления двигателем	F0.01	2	2	
9	Выбор команды «Пуск»	F0.02	0	1	
10	Режим управления по дискретному входу	F4.11	0	0	
11	Основной источник задания частоты X	F0.03	0	8	
12	FI кривая, выбор	F4.33	321	321	
13	FI кривая 2 точка минимального значения на входе	F4.18	2	2	
14	FI кривая 2 точка минимального значения на входе преобразованное значение	F4.19	0.0%	0.0%	
15	FI кривая 2 точка максимального значения на входе	F4.20	10.00 В	10.00 В	
16	FI кривая 2 точка максимального значения на входе, преобразованное значение	F4.21	100.0%	100.0%	
17	Количество десятичных знаков давления	C9.22	2	2	

№	Обозначение параметра	Код параметра	Заводское значение	Необходимо задать	Примечание
18	Диапазон давления	FA.04	10	Согласно данным датчика давления	Для датчика 4 .. 20 мА/ 0 .. 10 бар: FA.04=10
19	Задание уставки давления	FA. 00	0	0	
20	Уставка давления	FA.01	2.50	Заданное давление в системе	
21	Обратная связь PID регулятора	FA.02	0	1	
22	Реверс PID регулятора	FA.03	0	0	Насосная станция повышения давления
23	PID заданное время изменения	FA.11	0.00 с		
24	Пропорциональный коэффициент PID K F1	FA.05	200.0	200.0	
25	Интегральный коэффициент PID T _i 1	FA.06	2.00 с	2.00 с	
26	Дифференциальный коэффициент PID T _d 1	FA.07	0.000 с	0.000 с	
27	Настройки интегратора PID	FA.25	00	10	
28	Уровень детектирования обрыва обратной связи PID	FA.26	0.0%	1%	При токе менее FA.26 (1%=2 мА) ПЧ аварийно отключается с кодом PIDE
29	Время детектирования обрыва обратной связи PID	FA.27	1.0 с	5.0 с	
31	Частота засыпания	FA.29	40.00 Гц	20	
32	Время засыпания	FA.30	10 с	30	
33	Условие НЕзасыпания: при частоте более FA.49 засыпания нет.	FA.49	42.00 Гц	20	
34	Значение пробуждения	FA.31	0.50		
35	Начальное значение PID	FA. 21	30.00 Гц	30.00 Гц	
36	Время удержания начального значения PID	FA.22	0.00 с	30 с	
37	Выбор насосов	FA.58	11	11	
38	Насосная станция	FA.59	0	1	
39	Время чередования насосов	FA.55	120 минут	1 минута/ 1440 минут	1 минута при пусконаладке, после ввода в эксплуатацию увеличить (1440 мин =24 часа)
40	Пауза на включение контактора	FA.56	1.0 с		
41	Пауза на отключение контактора	FA.57	1.0 с		

№	Обозначение параметра	Код параметра	Заводское значение	Необходимо задать	Примечание
42	Реле RA-RC: назначение Функции: Насос №1 запущен	F5.02	2	42	
43	Дискретный выход MO1: назначение Функции: Насос №2 запущен	F5.01	0	43	
44	Режим работы MO1	F5.00	0	1	
45	S1 вход назначение функции 51: Насос 1 отключен	F4.02	9	51	
46	S2 вход назначение функции 52: Насос 2 отключен	F4.03	12	52	
47	Выход, выбор режима логики	F5.22	00000	00000	
48	Значение давления для детектирования сухого хода	FA.34	0.25		
49	Время детектирования предупреждения по сухому ходу	FA.37	100 с		
50	Время на автосброс по сухому ходу	FA.39	60 с		
51	Количество автосбросов по сухому ходу	FA.40	10		
52	Максимальное значение обратной связи: Предупреждение	FA.32	10.00		Защита по высокому давлению
53	Минимальное значение обратной связи: Предупреждение	FA.33	0.00		Защита по низкому давлению
54	Реакция на кратковременную просадку напряжения	F9.59	0	1	Замедление
55	Мгновенный сбой питания	F9.60	90.0%	80.0%	
56	Пауза на реакцию на кратковременную просадку напряжения	F9.61	0.50 с	0.50 с	
57	Уровень напряжения при кратковременной просадке	F9.62	80.0%	60.0%	Уровень восстановления частоты
58	Авторестарт при подаче силового напряжения	FA.38	0	1	
59	Режим торможения	F6.10	0	0	F6.10=0: торможение по рампе - для исключения гидроудара
60	Настройка кривой U/F двигателя		0	2	Квадратичная кривая

Проверка входов отключения насосов

Вы можете проконтролировать состояние входов отключения насосов по состоянию переменной мониторинга D0.07.

Коммутируйте SA1, SA2 (без подачи команды СТАРТ на ПЧ, на вход FWD) и контролируйте состояние дискретных входов S1, S2 ПЧ.

Входы отключения насосов:

S1: насос 1;

S2: насос 2.

Проверка направления вращения насосов и проверка датчика давления

Для проверки направления вращения насосов:

Подключение к ПЧ (ПЧ-М1, ПЧ-М2)

Переключатель SA3 в положении Авто;

Снимите команду СТАРТ;

Задайте уставку давления параметром FA.01;

Нажмите все кнопки SA1, SA2.

Подайте команду СТАРТ;

Отожмите кнопку SA1 и наблюдайте за направлением вращения насоса №1. Нажмите кнопку SA1.

Отожмите кнопку SA2 и наблюдайте за направлением вращения насоса №2. Нажмите кнопку SA2.

Если направление вращения какого-либо насоса некорректное – поменяйте на входном клеммнике контактора KM1/KM2 местами любые два провода.

Подключение к сети (сеть-М1, сеть-М2)

Переключатель SA3 в положении Ручной;

Произвести прямой пуск от сети насосов:

Поочередно запускайте насосы кнопками SB1, SB3.

Если направление вращения какого-либо насоса некорректное – поменяйте местами любые два провода в клеммнике тепловых реле FR1/FR2. Некорректное направление вращения может быть определено сравнением паспортного напора насоса и реальным напором по показаниями манометра. Значительное уменьшение реального напора может быть вызвано обратным вращением.

Проверка датчика давления: при запуске насоса для проверки направления вращения контролируйте переменную мониторинга D0.10 (состояние входа FIC, к которому подключен датчик давления).

Для проверки датчика давления сравнивайте значения D0.07 и показания манометра.

Незначительные расхождения объясняются различными классами точности датчика давления и манометра.



Подробнее о компании
www.systeme.ru

Контактные данные

Изготовитель:
Delixi Electric Ltd

Адрес: Китай, Delixi High Tech
Industrial Park, Liu Shi County,
Yue Qing City, Wenzhou,
Zhejiang

Уполномоченное изготовителем лицо:
АО «Систэм Электрик»

Адрес: Россия, 127018, г. Москва,
ул. Двинцев, д. 12, корп.1, здание «А»
Тел.: +7 (495) 777 99 90
E-mail: support@systeme.ru

Уполномоченное изготовителем лицо:
ООО «Систэм Электрик БЛР»

Адрес: Беларусь, 220007, г. Минск,
ул. Московская, д. 22-9
Тел.: +375 (17) 236 96 23
E-mail: support@systeme.ru