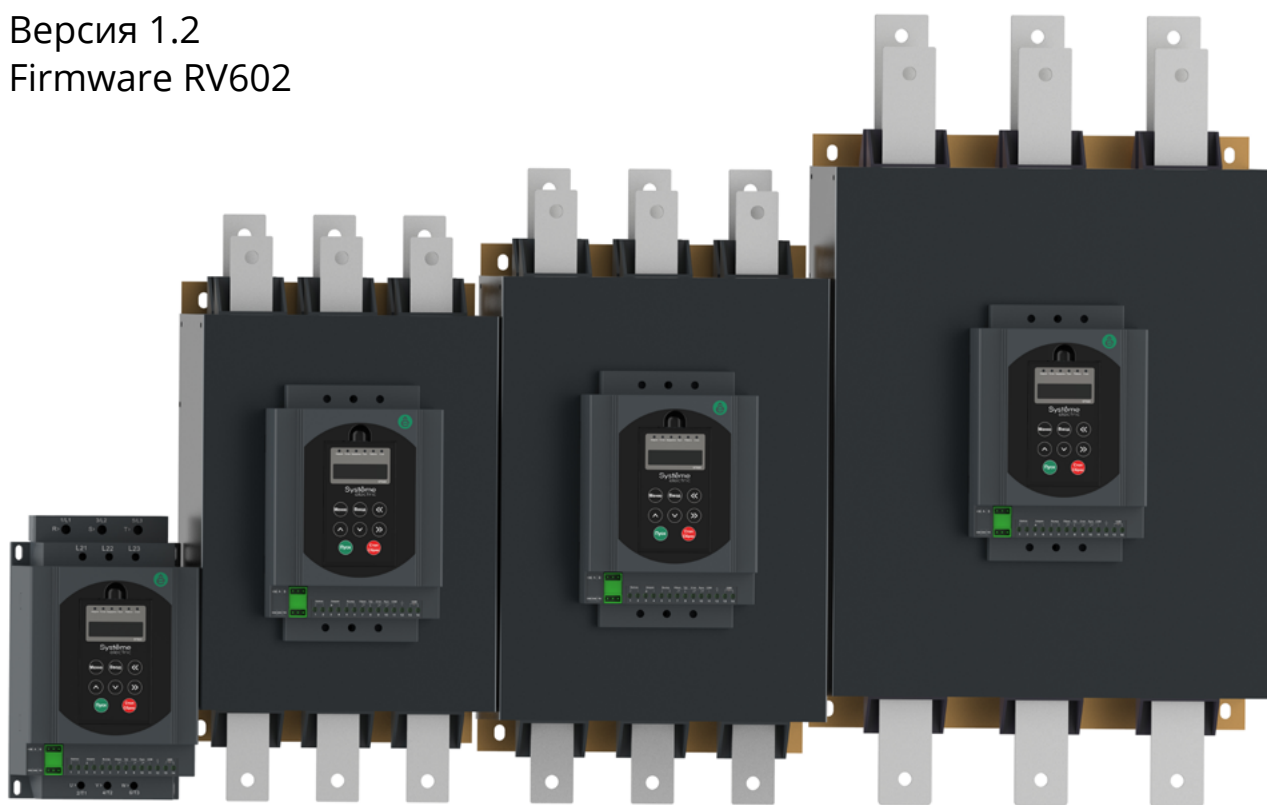


Устройства плавного пуска SystemeStart 22/22X

Руководство по монтажу и эксплуатации

126SE0055i
Версия 1.2
Firmware RV602



Январь, 2025

Информация, представленная в настоящем документе, содержит общие описания и / или технические характеристики продукции. Настоящая документация не предназначена для замены и не должна использоваться для определения пригодности или надежности продуктов для конкретных пользовательских применений. Обязанностью любого пользователя или интегратора является проведение надлежащего и полного анализа рисков, оценки и тестирования продукции в отношении конкретного применения или использования. Ни Systeme Electric, ни какие-либо из его филиалов или дочерних компаний не несут ответственности за неправильное использование информации, содержащейся в настоящем документе. Если у Вас возникли какие-либо предложения по улучшению работы продукта или внесению правок, либо Вы обнаружили какие-либо ошибки в настоящей документации, сообщите нам об этом.

Производитель оставляет за собой право без предварительного уведомления пользователя вносить изменения в конструкцию, комплектацию или технологию изготовления продукции с целью улучшения его технических свойств.

Никакая часть настоящего документа не может быть воспроизведена в какой-либо форме и какими-либо средствами, электронными или механическими, включая фотокопирование, без письменного разрешения Systeme Electric.

При установке и использовании продукции необходимо соблюдать все соответствующие государственные, региональные и местные правила техники безопасности. Из соображений безопасности и для обеспечения соответствия задокументированным системным данным, любые ремонтные работы в отношении продукции и ее компонентов должен выполнять только производитель.

При использовании продукции, в соответствии с соблюдением требований по технической безопасности, пользователь обязан соблюдать соответствующие применимые инструкции.

Отказ от использования программного обеспечения Systeme Electric или одобренного программного обеспечения при использовании наших аппаратных продуктов может привести к травмам, причинению вреда или неправильным результатам работы продукции.

Несоблюдение изложенной в настоящем документе информации может привести к травмам или повреждению оборудования.

© [2024] Systeme Electric. Все права защищены.

Содержание

Глава 1 Информация о безопасности	2
1.1 Приемка и осмотр	2
1.2 Особые положения безопасной эксплуатации	3
Глава 2 Информация о продукции	4
2.1 Принцип работы	5
2.2 Технические характеристики	6
2.3 Технические данные устройств плавного пуска	7
2.3.1 Устройства плавного пуска с внешним байпасным контактором	7
2.3.2 Устройства плавного пуска со встроенным байпасным контактором	7
2.4 Габаритные размеры	8
2.4.1 Габаритные размеры УПП с внешним байпасным контактором	8
2.4.2 Габаритные размеры УПП со встроенным байпасным контактором	10
2.5 Техническое обслуживание	12
Глава 3 Установка и подключение	14
3.1 Выбор места установки	14
3.2 Схема подключения	16
3.2.1 Схема подключения УПП с внешним байпасным контактором	16
3.2.2 Схема подключения УПП со встроенным байпасным контактором	18
3.2.3 Силовой и контрольный клеммники устройства плавного пуска	20
3.2.4 Подключение и использование контрольного клеммника	21
Глава 4 Операции с встроенным пультом управления и запуск	24
4.1 Работа с встроенным пультом управления	24
4.1.1 Дисплей, клавиатура и функции	24
4.1.2 Описание режимов индикации и режимов работы	25
4.2 Пусконаладка	27
4.2.1 Пробный запуск	27
4.2.2 Запуск	27
Глава 5 Описание параметров	28
5.1 Список параметров	28
5.2 Описание параметров	33
Глава 6 Неисправности, причины и способы устранения	40
Глава 7 Дополнительная информация	41
7.1 Рекомендации по настройке	41
7.2 Схема подключения STS22	42
7.3 Схема подключения STS22X	43
Глава 8 Комплектность	44
Глава 9 Реализация	44
Приложение 1. Modbus коммуникация	45
Приложение 2. Дополнительное оборудование в соответствии с ГОСТ МЭК/EN 60947-4-2	47
Приложение 3. Параметры силового клеммника: минимальное и максимальное сечения силовых проводов	48
Приложение 4. Тепловые потери УПП STS22/STS22X	50



Глава 1 Информация о безопасности

Устройство плавного пуска серии STS (далее именуемое «Изделие») может эффективно ограничивать пусковой ток асинхронного двигателя и широко применяется в тяжелонагруженном оборудовании, таком как вентиляторы, водяные насосы, конвейеры и компрессоры. Это делает его идеальным продуктом для замены пусковых устройств, реализованных на релейно-контакторной базе. Кроме того, изделие поддерживает несколько режимов управления (клавиатура, внешний терминал и АСУТП верхнего уровня), имеет многофункциональное выходное реле, а также аналоговый выход.

Пожалуйста внимательно прочитайте Руководство до монтажа оборудования.

Пожалуйста, внимательно прочтите эту главу перед использованием изделия, чтобы обеспечить сохранность оборудования и имущества.

В данном руководстве все важные вопросы, связанные с безопасной эксплуатацией, помечены знаками «Предупреждение» и «Внимание».

 Предупреждение	<p>Указывает на существование потенциальной опасности. Если эксплуатация выполняется не в соответствии с требованиями, то это может привести к серьезным травмам или смертельному исходу.</p>
 Внимание	<p>Указывает на существование потенциальной опасности. Если эксплуатация выполняется не в соответствии с требованиями, то это может привести к травмам легкой и средней степени тяжести или к повреждению оборудования. Необходимо соблюдать меры предосторожности во избежание небезопасной эксплуатации.</p>



1.1 Приемка и осмотр

При получении изделия проверьте:

1. Убедитесь, что обозначение изделия на заводской табличке соответствует прилагаемым документам.
2. Извлеките изделие из упаковки и убедитесь в отсутствии механических повреждений.
3. Проверьте, что части изделия надежно закреплены.
4. Проверьте наличие инструкции.

Товар производится и упаковывается Компанией в строгом соответствии с системой обеспечения качества. Свяжитесь, пожалуйста, с нами или поставщиком для решения любых возникших вопросов.

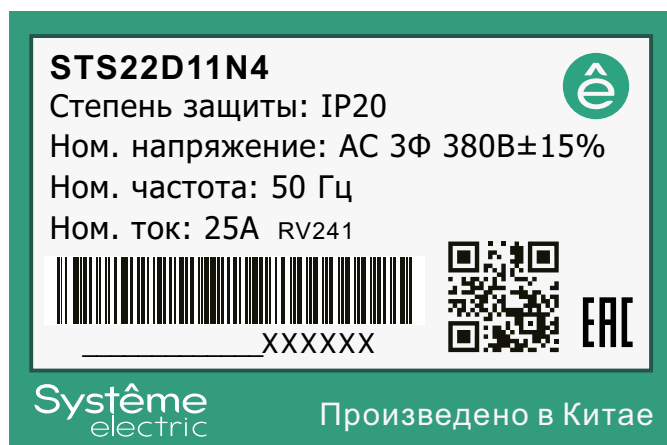
1.2 Особые положения безопасной эксплуатации

 <p>Предупреждение</p>  <p>Антистатический</p>	<ol style="list-style-type: none"> 1. Устанавливайте изделие на негорючие материалы (например, металл), чтобы избежать возгорания. Устанавливайте изделие вдали от горючих материалов во избежании возгорания. Не надо устанавливать изделие в места со взрывоопасными газами во избежании возгорания. 2. Монтаж и техническое обслуживание должны проводиться только специалистом. 3. Необходимо убедиться, что номинальное напряжение изделия совпадает с классом напряжения источника питания переменного тока, в противном случае это может привести к человеческим травмам или возгоранию. 4. Запрещается соединять источник питающего напряжения переменного тока с выводными клеммами, т.к. при таком соединении может произойти поломка изделия, а гарантийный талон станет недействительным. 5. Проверьте совпадение чередования фаз байпасного контактора и изделия. В противном случае возможны короткое замыкание, повреждение или возгорание при замыкании байпасного контактора. 6. Подключение питающего напряжения возможно только после снятия лицевой панели. Снимать лицевую панель при подключенном питающем напряжении запрещается, т.к. это может привести к поражению электрическим током. 7. При подключенном питающем напряжении запрещается прикасаться к силовым терминалам, т.к. это может привести к поражению электрическим током. 8. При подключенном питающем напряжении запрещается производить переключения проводов, т.к. это может привести к поражению электрическим током. 9. Не прикасайтесь к изделию мокрыми руками, т.к. это может привести к поражению электрическим током. 10. Только специалист должен производит замену запчастей и обслуживание изделия. Не оставляйте остатки проводов на изделии, т.к. это может привести к возгоранию. 11. Внутренние электронные элементы легко повреждаются от статического электричества, поэтому запрещается к ним прикасаться. 12. Для данного изделия запрещается проводить испытания прочности изоляции. Это может вызвать поломку полупроводниковых элементов внутри устройства.
<p>Внимание</p>	<ol style="list-style-type: none"> 1. Конденсаторные установки компенсации реактивной мощности запрещается подключать на вход или выход изделия. В противном случае изделие может быть повреждено. 2. Проверяйте качество затяжки кабелей в силовом клеммнике. 3. В зонах с уровнем высоты, превышающей 1000 м над уровнем моря, эффект теплоотдачи изделия снижается вследствие разреженности окружающего воздуха, в связи с чем снижаются рабочие характеристики. В такой ситуации для корректного подбора устройства плавного пуска обращайтесь за консультацией в нашу компанию. 4. Заводские параметры устройства плавного пуска должны изменяться только квалифицированным специалистом. В противном случае может возникнуть поломка оборудования. 5. При выходе из строя изделия утилизируйте изделие как промышленные отходы.

Глава 2 Информация о продукции

Данные паспортной таблички

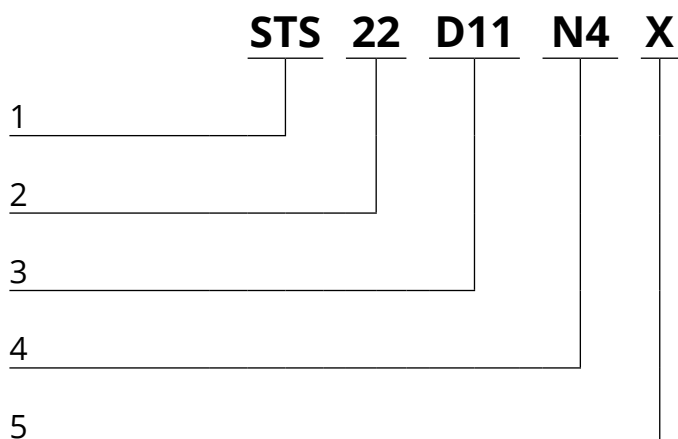
Ниже приведен STS22D11N4 в качестве примера:



Обозначение номера версии firmware изделия RV241 дано для примера.

Вы можете уточнить версию firmware Вашего изделия на паспортной табличке.

Правила наименования

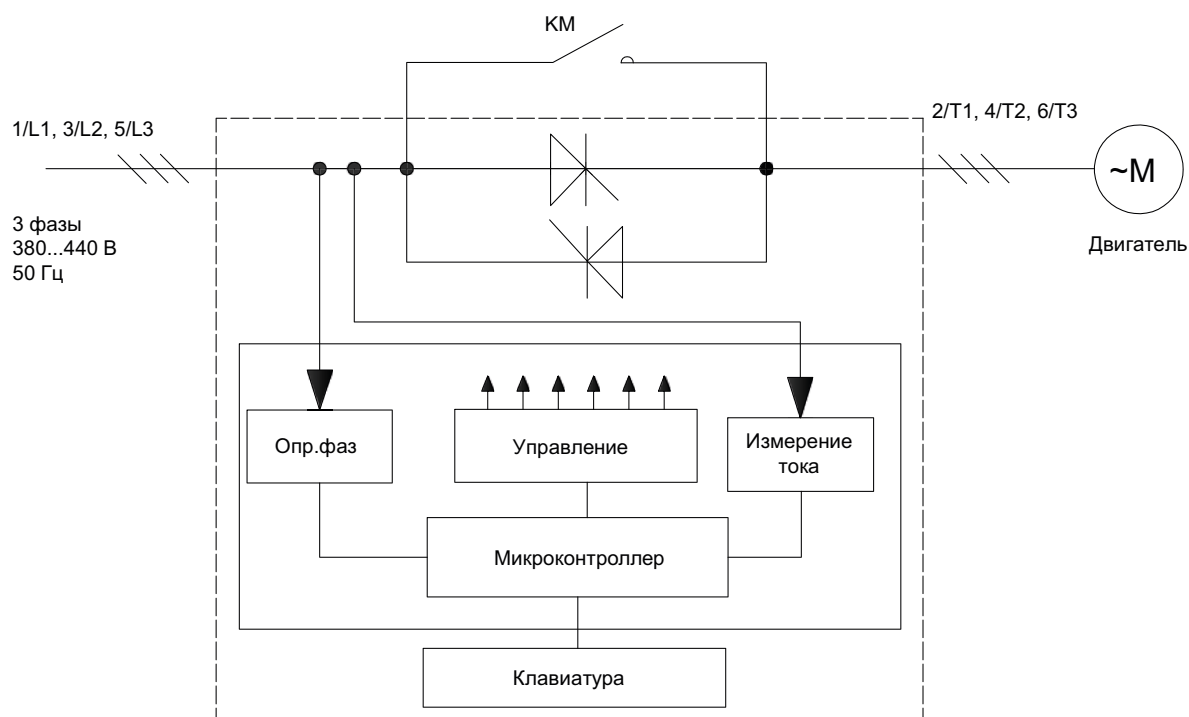


Номер	Подробное описание	Подробное содержание
1	Устройство плавного пуска SystemeStart	STS
2	Серия устройства плавного пуска	22
3	Диапазон выходной мощности	D от 10 до 100 кВт C от 100 до 1000 кВт Первые две цифры значения номинальной выходной мощности в диапазоне выходной мощности D или C, например, D11 – 11 кВт
4	Номинальное рабочее напряжение	N4 – 3 фазы, 380 В номинальное напряжение, диапазон 323 В...437 В
5	Встроенный байпасный контактор	X - наличие встроенного байпасного контактора - без встроенного байпасного контактора

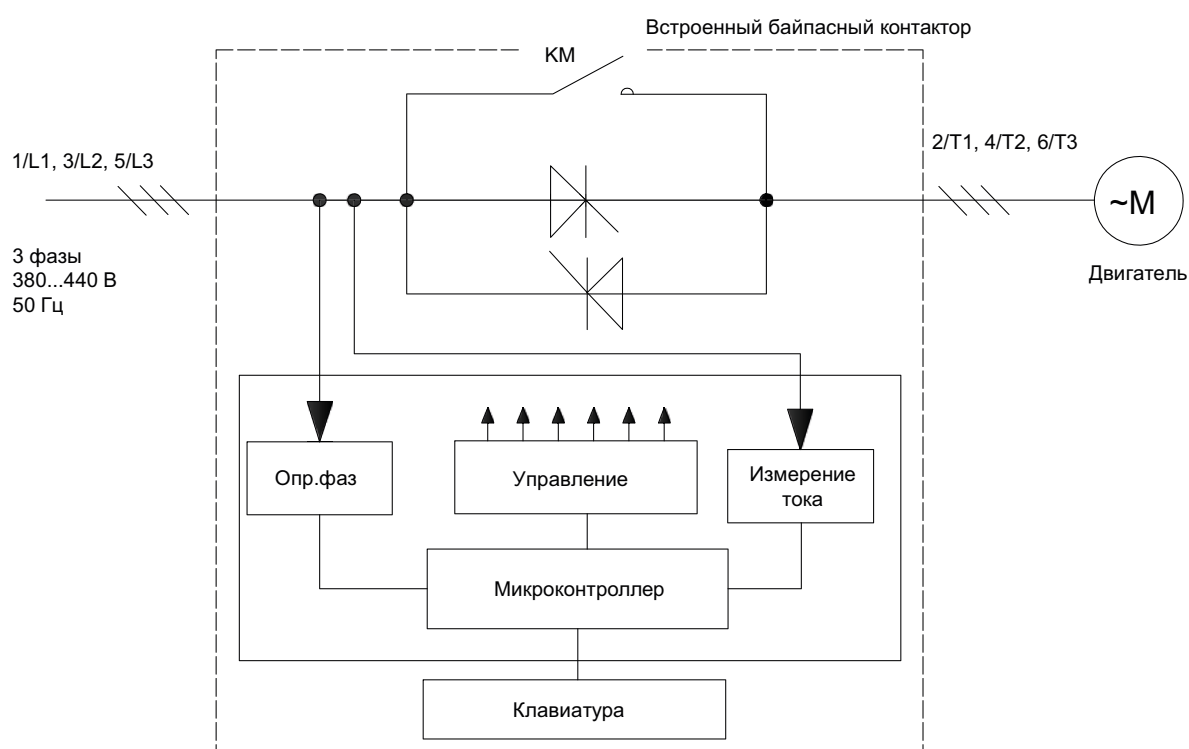
Номинальная частота: 50/60 Гц (диапазон 35..75 Гц)

2.1 Принцип работы

1. Силовая цепь устройства плавного пуска двигателя без встроенного байпасного контактора имеет инверсно-параллельное соединение входа с выходом через 6 тиристоров, по 2 в каждой фазе. Плавный пуск двигателя осуществляется с помощью электронного переключения тиристора, изменяя угол проводимости тиристора, контролируя изменение угла срабатывания через микропроцессор, чтобы изменить напряжение двигателя. После запуска на выходе изделия будет выходное номинальное напряжение, внешний 3-фазный байпасный контактор КМ будет подключен, а двигатель будет подключен к силовой сети напрямую.



2. Силовая цепь устройства плавного пуска двигателя со встроенным байпасным контактором.



2.2 Технические характеристики

Операция	Управление		Клавиатура/внешний терминал/Modbus/RS-485 коммуникация		
	Стартовый режим		Рампа напряжения/момента; ограничение тока; форсировка		
	Время ramпы разгона/торможения		Настройка параметрами		
	Пауза при старте		Настройка параметром		
	Аварийный стоп		Блокировка выхода		
	Ограничение тока		Пусковой ток ниже заданного значения тока в режимах P003=1/2/4/5. В процессе форсировки ограничения тока нет		
	Начальное напряжение		Настройка параметром		
	Контроль недогрузки		Предотвращение аварийных ситуаций (обрыв приводного ремня)		
	Повторный запуск		Поддержка повторного запуска в случае отключения при аварии		
	Контроль неисправности		Релейный контакт, коммутационная способность: переменный ток 250 В 5А, постоянный ток 30В 5А		
	Многофункциональный релейный выход		Назначаемые функции: поступление команды СТАРТ, процесс пуска, переход на байпас, процесс торможения, завершение останова, авария, старт тяжелой нагрузки завершен		
Аналоговый выход		0~20мА / 4~20 мА, настройка параметром P021			
Защитные функции	Защита устройства плавного пуска		Перегрузка по току, перегрузка, перегрев, разбаланс по фазам, обрыв фазы, недогрузка, внешняя ошибка		
	Предупреждения		Аварийный стоп, недогрузка, повторный запуск		
Индикация	Клавиатура	Информация в процессе работы	Готовность, Пауза при старте, Разгон, Работа, Торможение, Авария		
		Защита параметров	Настроенные значения параметров защищены от изменения		
Условия эксплуатации	Категория использования		AC-53b		
	Номинальное напряжение изоляции		660В	Импульсное выдерживаемое напряжение	4кВ
	Частота включений		≤ 12 раз/ч		
	Степень защиты	IP20	STS22D11N4 ~ STS22D55N4 ;		
		IP00	STS22D75N4 ~ STS22C60N4, STS22D11N4X ~ STS22C60N4X		
	Номинальный условный ток короткого замыкания		STS22C50N4: 6кА; STS22C16N4: 12кА		
			STS22C32N4: 20кА; STS22C60N4: 48кА		
STS22D75N4X: 9,1 кА ; STS22C16N4X: 12кА					
		STS22C32N4X: 20кА; STS22C60N4X: 48кА			
Окружающая среда	Температура при работе		-10 °C ~ 40 °C (в диапазоне +40 °C ~ +50 °C при классе защиты 10 (P037=3) снижение номинальных характеристик 1% на каждый градус превышения выше 40 °C)		
	Температура при хранении		-20 °C ~ 65 °C		
	Относительная влажность		Максимум. 90 % относительной влажности (без конденсации)		
	Высота/вибрация		Ниже 1000 м; ниже 5,9 м/с ² (= 0,6 g)		
	Агрессивные газы/вещества		Не вызывающие коррозии газы, невоспламеняющиеся газы, отсутствие масляного/солевого тумана, пыли и т.п.		
	Степень загрязнения среды		2		
Охлаждение	Естественное охлаждение		STS22D11N4 ~ STS22C60N4 STS22D11N4X ~ STS22D75N4X		
	Принудительное охлаждение		STS22D90N4X ~ STS22C60N4X		
Соответствие стандарту			ГОСТ IEC 60947-1-2017		
Класс защиты от электрического удара			I		

2.3 Технические данные устройств плавного пуска

2.3.1 Устройства плавного пуска с внешним байпасным контактором

ВНИМАНИЕ! Использование УПП без внешнего байпасного контактора запрещается!

Модель	Ном. мощность (кВт)	Ном. ток (А)	Сечение силового кабеля/ медной шины
STS22D11N4	11	25	кабель 6 мм ²
STS22D15N4	15	32	кабель 10 мм ²
STS22D18N4	18,5	37	кабель 10 мм ²
STS22D22N4	22	45	кабель 16 мм ²
STS22D30N4	30	60	кабель 25 мм ²
STS22D37N4	37	75	кабель 35 мм ²
STS22D45N4	45	90	кабель 35 мм ²
STS22D55N4	55	110	кабель 35 мм ²
STS22D75N4	75	152	кабель 35 мм ²
STS22D90N4	93	176	30*3 мм ² шина
STS22C11N4	110	210	30*3 мм ² шина
STS22C13N4	132	253	30*4 мм ² шина
STS22C16N4	160	300	30*4 мм ² шина
STS22C20N4	200	380	40*4 мм ² шина
STS22C25N4	250	480	40*5 мм ² шина
STS22C32N4	320	600	40*5 мм ² шина
STS22C40N4	400	750	50*5 мм ² шина
STS22C45N4	450	892	50*5 мм ² шина
STS22C50N4	500	930	50*5 мм ² шина
STS22C60N4	600	1100	50*5 мм ² шина

Рекомендованные модели автоматических выключателей и контакторов см. в Приложении 2.

Номинальное напряжение цепи управления: 220 В, АС, 50 Гц.

2.3.2 Устройства плавного пуска со встроенным байпасным контактором

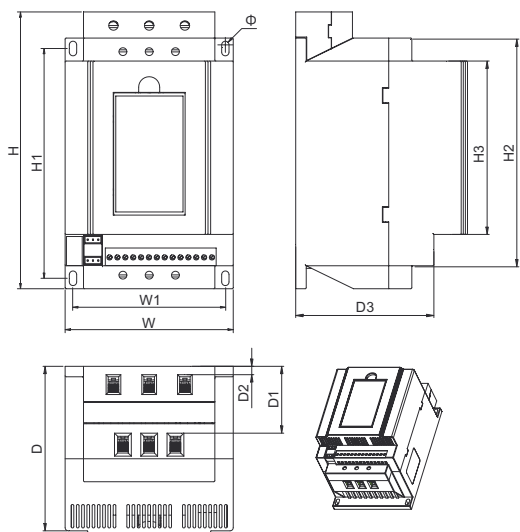
Модель	Ном. мощность (кВт)	Ном. ток (А)	Сечение силового кабеля/ медной шины
STS22D11N4X	11	25	кабель 6 мм ²
STS22D15N4X	15	32	кабель 10 мм ²
STS22D18N4X	18,5	37	кабель 10 мм ²
STS22D22N4X	22	45	кабель 16 мм ²
STS22D30N4X	30	60	кабель 25 мм ²
STS22D37N4X	37	75	кабель 35 мм ²
STS22D45N4X	45	90	кабель 35 мм ²
STS22D55N4X	55	110	кабель 35 мм ²
STS22D75N4X	75	152	кабель 35 мм ²
STS22D90N4X	93	176	30*3 мм ² шина
STS22C11N4X	110	210	30*3 мм ² шина
STS22C13N4X	132	253	30*4 мм ² шина
STS22C16N4X	160	300	30*4 мм ² шина
STS22C20N4X	200	380	40*4 мм ² шина
STS22C25N4X	250	480	40*5 мм ² шина
STS22C32N4X	320	600	40*5 мм ² шина
STS22C40N4X	400	750	50*5 мм ² шина
STS22C45N4X	450	892	50*5 мм ² шина
STS22C50N4X	500	930	50*5 мм ² шина
STS22C60N4X	600	1100	50*5мм 2 шина

Рекомендованные модели автоматических выключателей см. в Приложении 2.

STS22/STS22.X: номинальный кратковременно допустимый ток и его длительность: 500% от номинального тока устройства в течение 100 с.

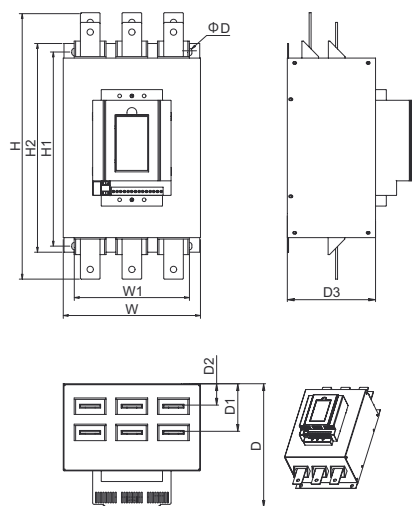
2.4 Габаритные размеры

2.4.1 Габаритные размеры УПП с внешним байпасным контактором



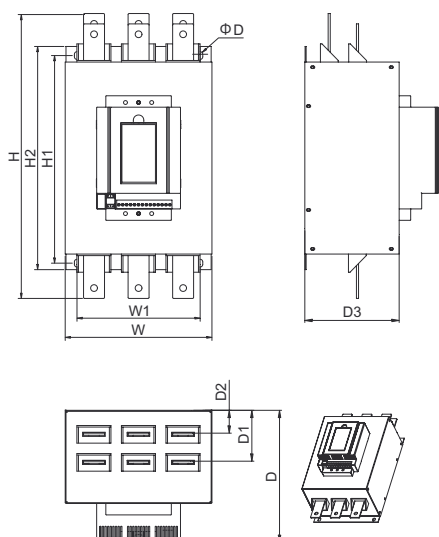
Единица измерения: миллиметр

Модель	W	W1	H	H1	H2	H3	D	D1	D2	D3	Ød
STS22D11N4	160	145	265	220	240	166	164	67	10	111	8
STS22D15N4											
STS22D18N4											
STS22D22N4											
STS22D30N4											
STS22D37N4											
STS22D45N4											
STS22D55N4											



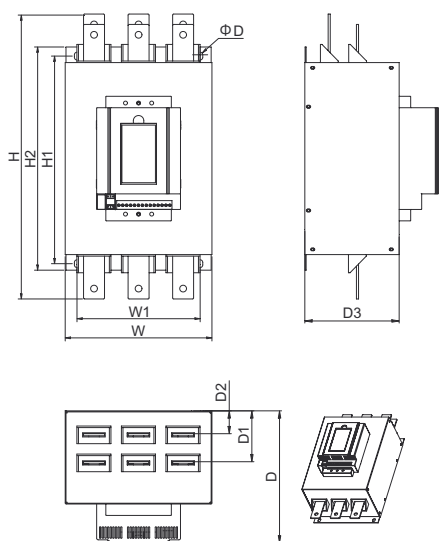
Единица измерения: миллиметр

Модель	W	W1	H	H1	H2	D	D1	D2	D3	Ød
STS22D75N4	280	235	549	400	430	255	98	44	180	10
STS22D90N4										
STS22C11N4										
STS22C13N4										
STS22C16N4										



Единица измерения: миллиметр

Модель	W	W1	H	H1	H2	D	D1	D2	D3	Ød
STS22C20N4	310	265	594	440	475	255	98	44	180	10
STS22C25N4										
STS22C32N4										



Единица измерения: миллиметр

Модель	W	W1	H	H1	H2	D	D1	D2	D3	Ød
STS22C40N4	416	375	740	520	555	275	106	44	200	10
STS22C45N4										
STS22C50N4										
STS22C60N4										

2.4.2 Габаритные размеры УПП со встроенным байпасным контактором

Единица измерения: миллиметр

Модель	H	H1	H2	W	W1	D	D1	Ød
STS22D11N4X	264	242	-	150	128	170	96	7
STS22D15N4X								
STS22D18N4X								
STS22D22N4X								
STS22D30N4X								
STS22D37N4X								
STS22D45N4X								
STS22D55N4X	384	345	360	200	165	226	137,5	7
STS22D75N4X								
STS22D90N4X	579	520	545	255	180	230	151	9
STS22C11N4X								
STS22C13N4X								
STS22C16N4X								
STS22C20N4X	684	620	650	300	235	235	154	9
STS22C25N4X								
STS22C32N4X								
STS22C40N4X	810	740	715	520	400	240	160	9
STS22C45N4X								
STS22C50N4X								
STS22C60N4X								

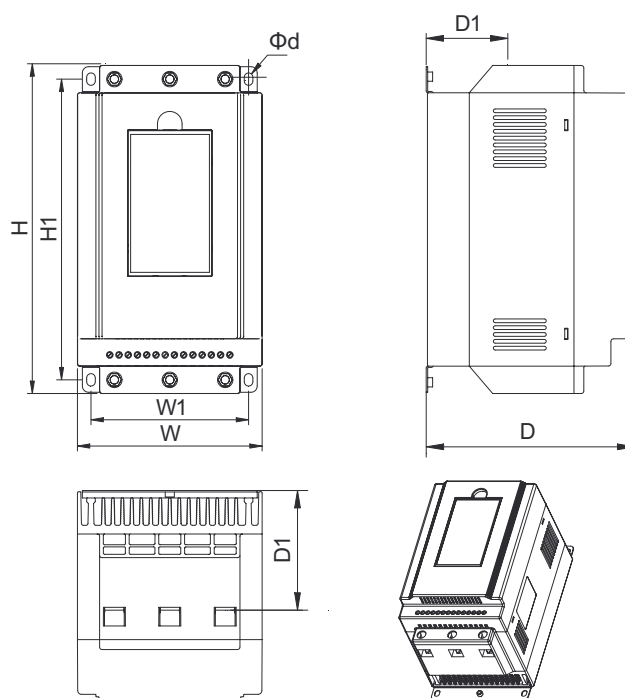


Рис.1. Применимо к STS22D11N4X ~ STS22D45N4X

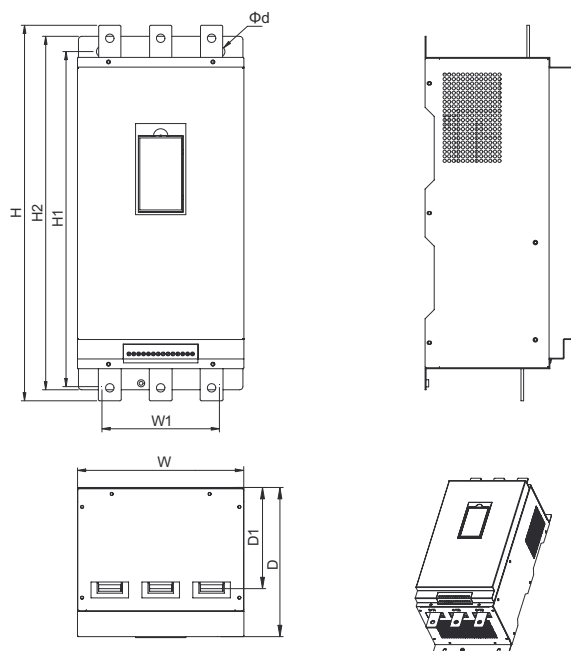


Рис.2. Применимо к STS22D55N4X ~ STS22C32N4X

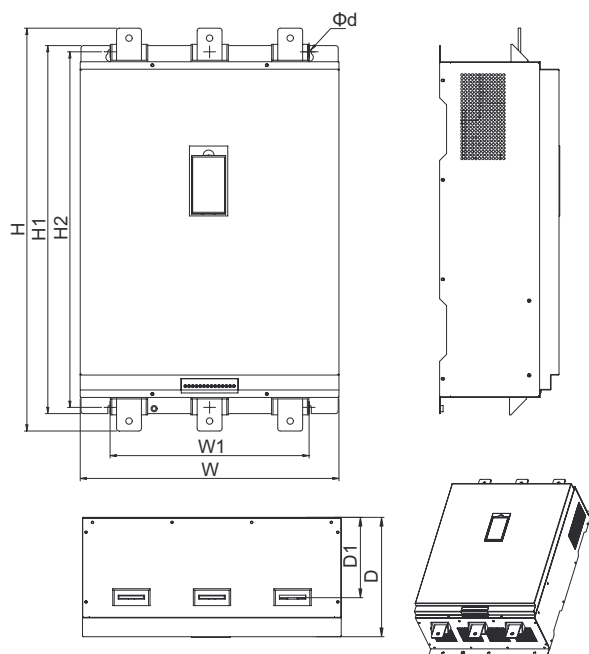


Рис. 3. Применимо к STS22C40N4X ~ STS22C60N4X

2.5 Техническое обслуживание

Повседневное обслуживание

Изделие должно проходить повседневное обслуживание для уменьшения влияния температуры окружающего воздуха, влажности, пыли и вибрации. Это позволяет избежать уменьшения прочности изоляции, уменьшения путей утечки, возникновения дуговых разрядов или короткого замыкания.

Повседневный осмотр включает контроль:

- A. Шумов двигателя в момент запуска, работы и торможения.
- B. Вибрации двигателя.
- C. Изменений состояния окружающей среды относительно параметров в момент установки.
- D. Перегрева изделия.

Ежедневная очистка включает:

- A. Поддержание изделия в чистом состоянии.
- B. Удаление пыли на поверхности изделия, а также предотвращение попадания пыли внутрь, особенно металлической пыли.
- C. Предотвращение конденсации влаги или попадания капель воды на изделия.

Регулярный осмотр

Пожалуйста проводите регулярный осмотр вплоть до недоступных частей.

- A. Проверьте и очистите в случае загрязнения воздухопровод.
- B. Проверьте, не ослаблены ли винты.
- C. Проверьте наличие коррозии.
- D. Проверьте наличие следов электрической дуги на силовых клеммах.
- E. Проверьте прочность изоляции силовой цепи.

Указание: До проверки прочности изоляции отключите изделие! Проверяйте прочность изоляции мегомметром постоянного тока 500 В. Не проверяйте прочность изоляции цепей управления с помощью мегомметра! Не требуется проведение теста высокого напряжения (проводится при производстве изделия).

Гарантия

Изделие подлежит бесплатному гарантийному ремонту в случае, если эксплуатация осуществлялась в соответствии с требованиями, указанными в руководстве по эксплуатации. Для истребования гарантийного ремонта следует обратиться к компании-поставщику, с которым был осуществлён договор на поставку изделия.

В дополнение к бесплатному гарантийному ремонту существует также возможность заключения договора на сервисное обслуживание данного изделия, что является платной услугой. Сервисное обслуживание подразумевает:

- Проверка и ремонт неисправного изделия на территории сервисного центра;
- Возможные дополнительные действия, соответствующие договору сервисного обслуживания;
- Возможность обращения с запросом о сервисном обслуживании в любом представительстве компании-изготовителя или к ближайшему сервисному партнёру.

Компания-изготовитель несёт полную ответственность по гарантийным обязательствам, обеспечивая гарантийный бесплатный ремонт, гарантийную замену или возврат стоимости. Гарантийный срок составляет 2 года с момента отгрузки со склада Систэм Электрик, с подтверждением соответствующим документом.

Гарантийные обязательства не распространяются в следующих случаях:


- Неправильная эксплуатация (вне соответствия с руководством по эксплуатации) или в случаях самостоятельного ремонта или модернизации персоналом, не являющимся сертифицированным компанией-производителем для проведения таких работ.
- Несоответствия технических характеристик изделия требуемым для объекта управления (некорректный выбор).
- Поломок, вызванных падением при неправильной транспортировке.
- Поломки, вызванные следствием природных катаклизмов, как землетрясение, пожар, ураган, удар молнией и т.д.
- Поломок, полученных в процессе транспортировки (Примечание: способ транспортировки определяет заказчик).
- Невозможности идентифицировать изделие по нанесённым компанией-производителем на паспортной табличке марки, торгового знака или порядкового номера.
- Отсутствия полной оплаты стоимости изделия.
- Невозможности предоставления информации о качестве монтажа, электрических соединений, характере эксплуатации и технического обслуживания.

Гарантийный ремонт, замена или возврат стоимости осуществляются после признания поставщиком случая неисправности гарантийным.

Глава 3 Установка и подключение

3.1 Выбор места установки

При выборе места установки учитывайте следующее:

 Предупреждение	<ol style="list-style-type: none"> 1. Избегайте прямых солнечных лучей и наружного использования. 2. Нельзя использовать изделие в атмосфере с содержанием коррозионных газов и жидкостей. 3. Нельзя использовать изделие в атмосфере масляного тумана, а также при наличии брызг воды. 4. Нельзя использовать изделие в атмосфере солевого тумана. 5. Нельзя использовать изделие в месте, где возможно выпадение осадков. 6. Установите фильтр, если в воздухе присутствуют металлическая пыль, шелк, оптическое волокно или частицы ткани. 7. Нельзя использовать изделие в месте с механическим воздействием и вибрацией. 8. Средства охлаждения должны быть установлены, если температура окружающего воздуха превышает 40 °С. 9. Используйте изделие в диапазоне температур -10 °С~+40 °С. 10. Обеспечивайте расстояние от источников помех (электросварка, мощное электрооборудование). 11. Нельзя использовать изделие в местах с присутствием радиоактивных материалов. 12. Хранить изделие вдали от легковоспламеняющихся материалов, разбавителей, а также растворителей.
---	--

Рекомендуется устанавливать изделие как рекомендовано выше, чтобы сохранить его производительность, срок службы, а также избежать повреждения.

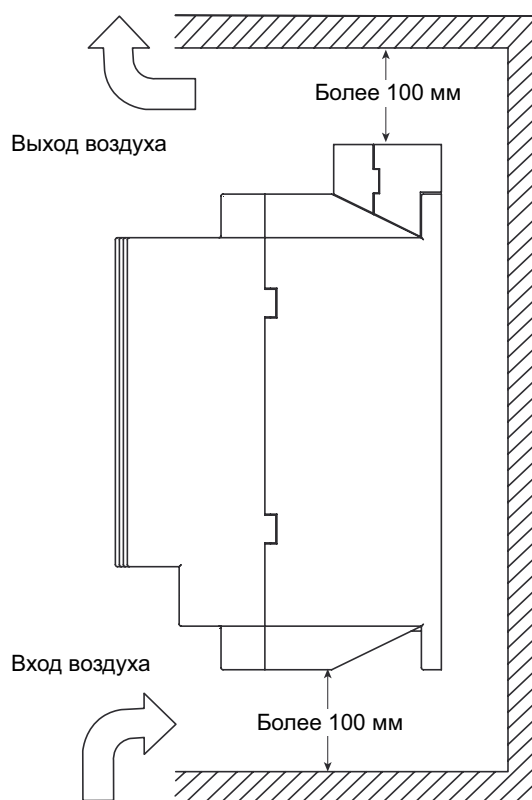
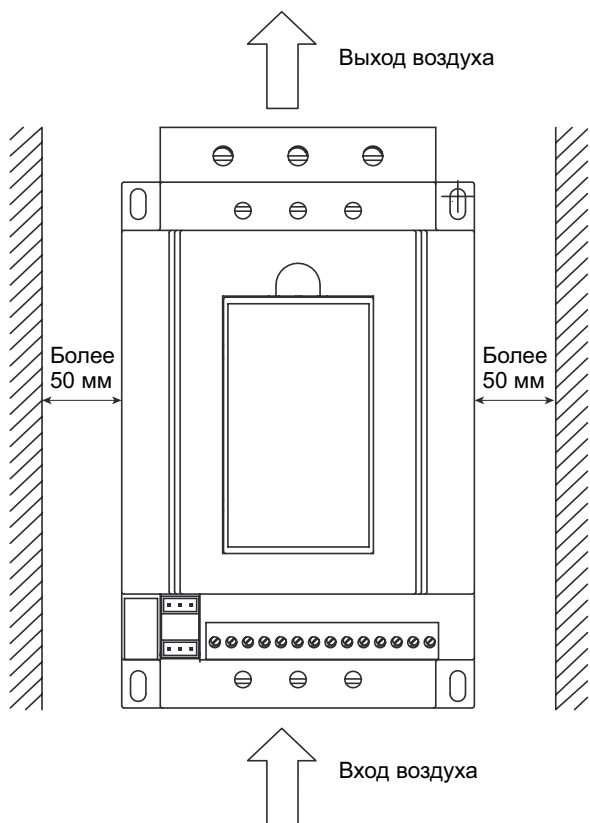
Положение при установке: изделие должно быть установлено вертикально для обеспечения хорошего охлаждения.

Свободное пространство при установке:

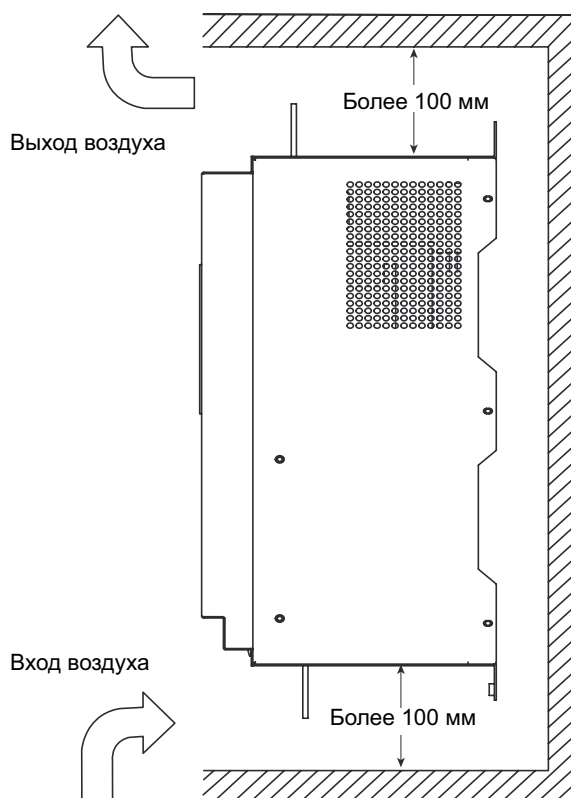
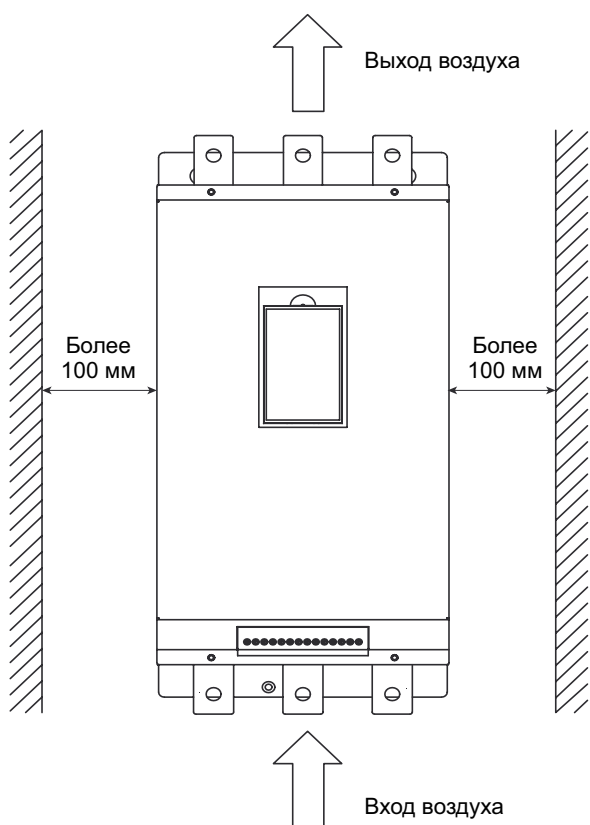
См. диаграмму ниже. При установке изделия нужно обеспечить свободное пространство для охлаждения изделия.

Нельзя ронять какие-либо предметы на изделие в процессе установки во избежание уменьшения прочности изоляции или короткого замыкания.

Свободное пространство при установке УПП с внешним байпасным контактором



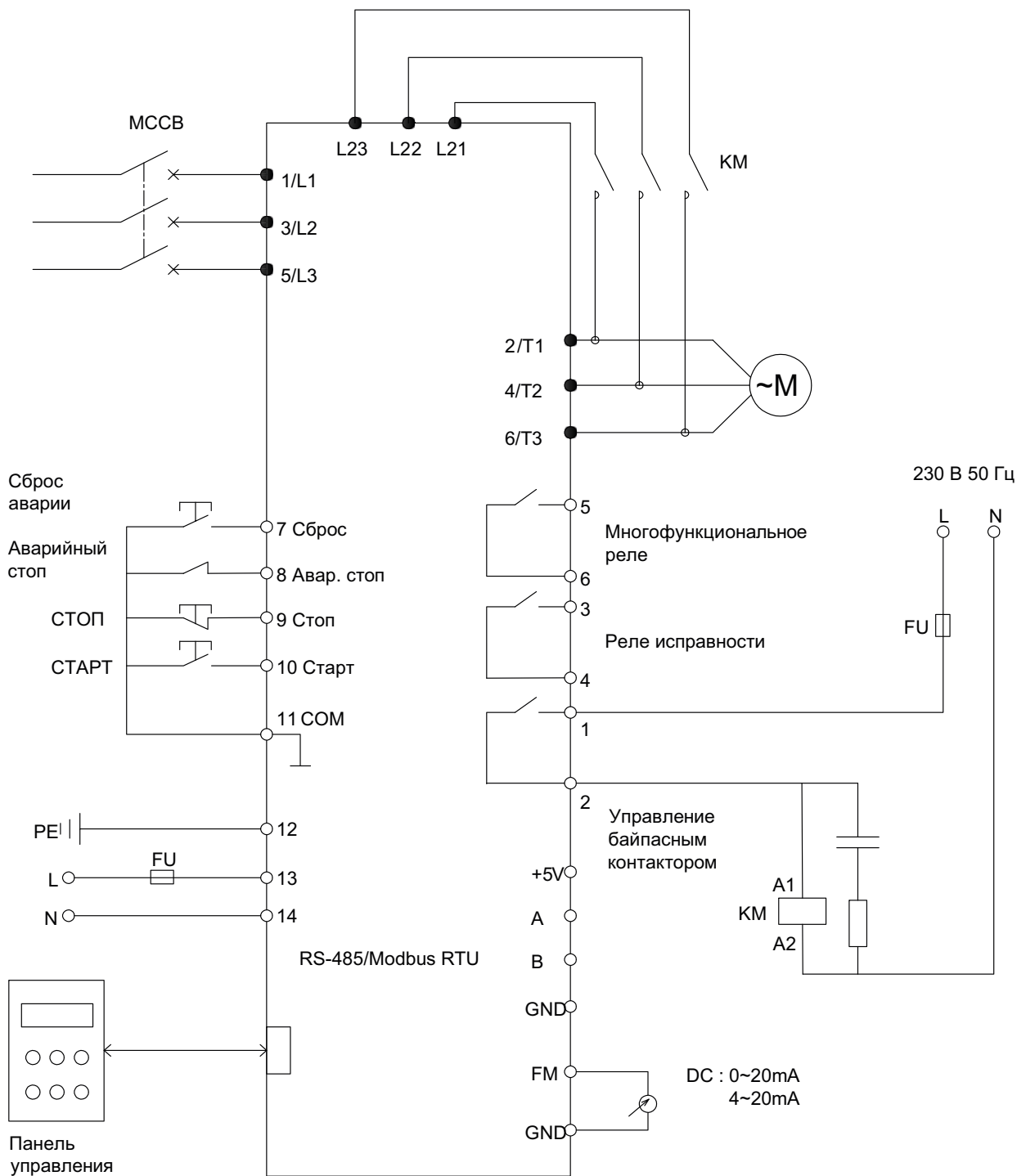
Свободное пространство при установке УПП со встроенным байпасным контактором



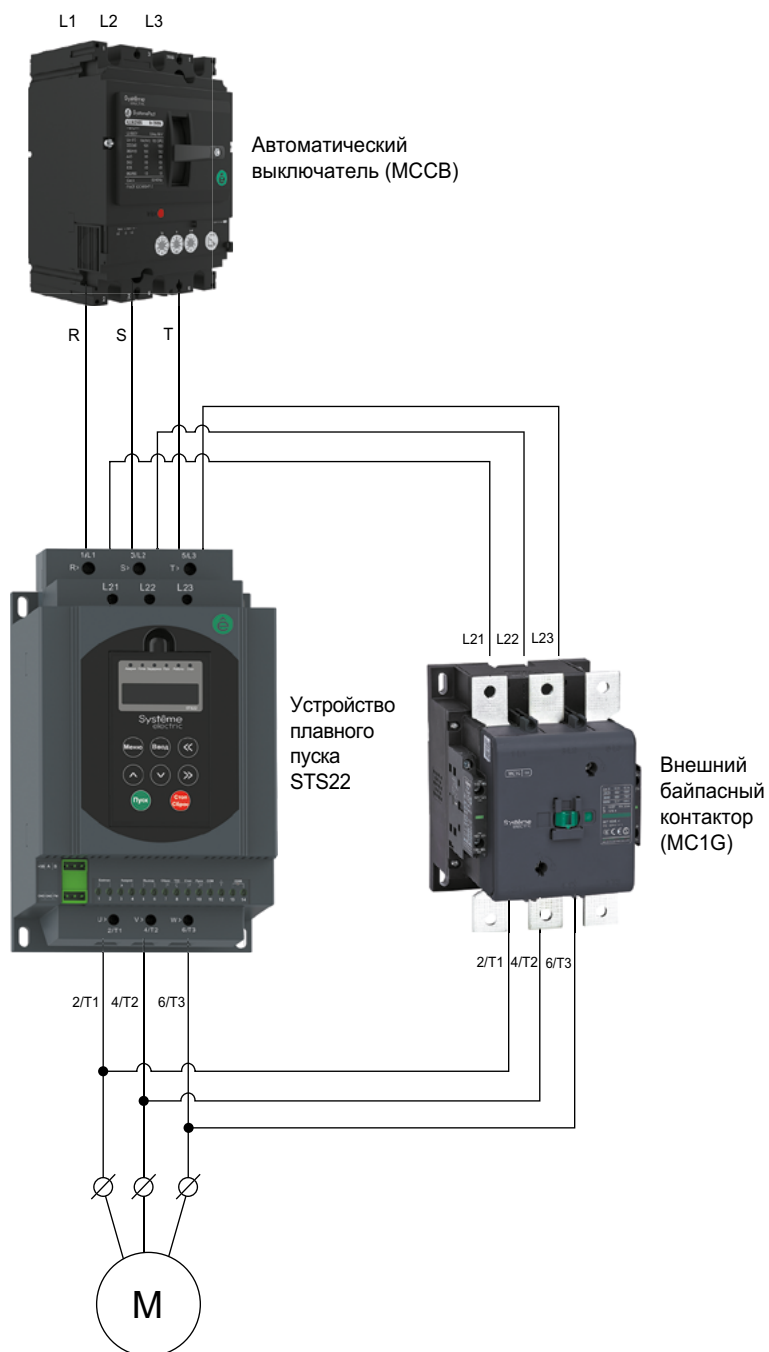
3.2 Схема подключения

3.2.1 Схема подключения УПП с внешним байпасным контактором

ВНИМАНИЕ! Использование УПП без внешнего байпасного контактора запрещается!

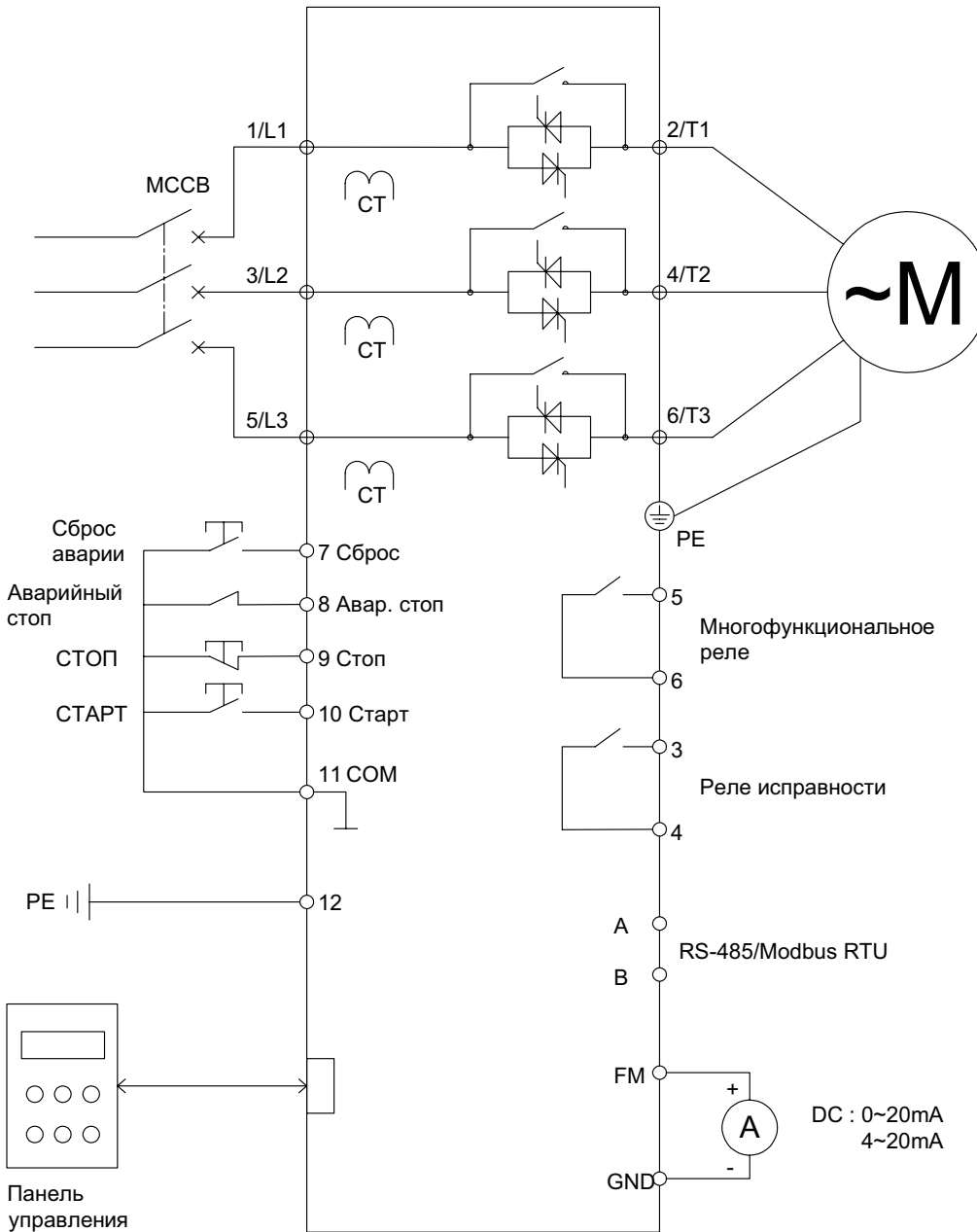


Питание 3-фазное 380 В, 50 Гц




3-фазный асинхронный двигатель

3.2.2 Схема подключения УПП со встроенным байпасным контактором



Меры предосторожности

 Предупреждение	<ol style="list-style-type: none"> 1. Проверьте отсутствие силового напряжения до монтажа. 2. Проверьте соответствие номинального напряжения изделия напряжению сети. 3. Не подключайте напряжение сети на выход изделия во избежание выхода из строя изделия. 4. Проверьте совпадение чередования фаз байпасного контактора и изделия. В противном случае возможны короткое замыкание, повреждение или возгорание при замыкании байпасного контактора. 5. Внутренние электронные элементы легко повреждаются от статического электричества, поэтому запрещается к ним прикасаться. 6. Нельзя проводить высоковольтный тест прочности изоляции во избежание повреждения устройства.
---	---

Питание 3-фазное 380 В, 50 Гц



3.2.3 Силовой и контрольный клеммники устройства плавного пуска

Классификация		Символ	Клемма	Описание	
Силовой клеммник		1/L1 3/L2 5/L3	Силовой ввод сети переменного тока	Соединять с автоматом	
		2/T1 4/T2 6/T3	Выход изделия	Подключить 3-фазный асинхронный двигатель	
		L21 L22 L23	Клеммы для подключения байпасного контактора	Соединить с байпасным контактором (отсутствуют у УПП со встроенным байпасным контактором)	
Питание контрольной части изделия		13	Клеммы для подключения питания контрольной части	Соединить к источнику переменного тока 220В, 50 Гц (отсутствуют у УПП со встроенным байпасным контактором)	
		14			
		12	Клемма корпуса изделия	Подключение к шине РЕ	
Контрольный клеммник	Выходные контакты реле	1	Управление байпасным контактором	Цепь замкнута после запуска. Макс. коммутационная способность: 5А/250V AC рез. нагр., 5А/30V DC рез.нагр. 5А/250V AC инд.нагр. 8мс 5А/30V DC инд.нагр. 8 мс (отсутствуют у УПП со встроенным байпасным контактором)	
		2			
		3	Реле исправности		Реакция на состояние изделия (испр./неиспр.) настраивается. Макс. коммутационная способность: 5А/250V AC рез. нагр., 5А/30V DC рез.нагр. 5А/250V AC инд.нагр. 8мс 5А/30V DC инд.нагр. 8 мс
		4			
		5	Многофункциональное реле		Функция параметрируется. Макс. коммутационная способность: 5А/250V AC рез. нагр., 5А/30V DC рез.нагр. 5А/250V AC инд.нагр. 8мс 5А/30V DC инд.нагр. 8 мс
		6			
	Цифровой вход	7	Внешний сброс	Сброс аварии	
		8	Неисправности «Сброс»		
		9	Аварийный стоп «Авар. стоп»	Аварийный останов	
		10	Внешняя клемма «Стоп»	Старт и стоп электропривода.	
		11	Внешняя клемма «Пуск»		
	RS-485 коммуникация	A	Общая клемма «СОМ» для клемм 7,8,9,10		
		B	Положительный сигнал RS-485	Интерфейс RS-485	
	Источник питания	+5В	Отрицательный сигнал RS-485		
		GND	+5В источник питания	+5 В источника питания	
Аналоговый выход	GND	Клемма 0 В источника питания 5 В и выхода «FM»	0 В источника питания		
	FM	Клемма аналогового выхода	0-20 мА, 4-20 мА аналоговый выход Выбор 0-20 мА/4-20 мА параметром		

3.2.4 Подключение и использование контрольного клеммника

Меры предосторожности

Подключайте терминал управления с помощью многожильного экранированного кабеля или многожильного провода. Если используется экранированный кабель, экран ближнего конца к изделию должен быть подключен к клемме заземления PE изделия. При прокладке кабель управления должен находиться на расстоянии более 20 см от силовой цепи и линии высокого напряжения (включая силовой провод, провод двигателя, провод реле а также провод контактора). Следует избегать параллельной прокладки. Пересечение с силовыми проводниками рекомендуется осуществлять под углом 90 градусов.

Подключение

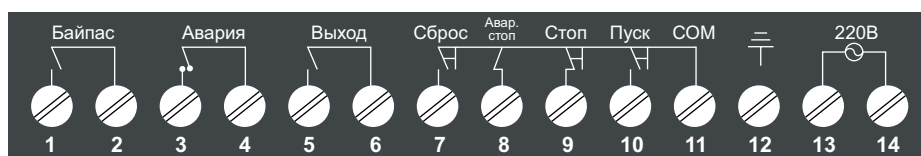
До подключения отключите источник питания схемы управления.

Контрольный клеммник допускает подключение проводов с сечением 0,05...4.0 мм².

Максимальное количество подключаемых проводников: 2.

Снятие изоляции провода: 7.5 мм.

Контрольный клеммник УПП с внешним байпасным контактором:

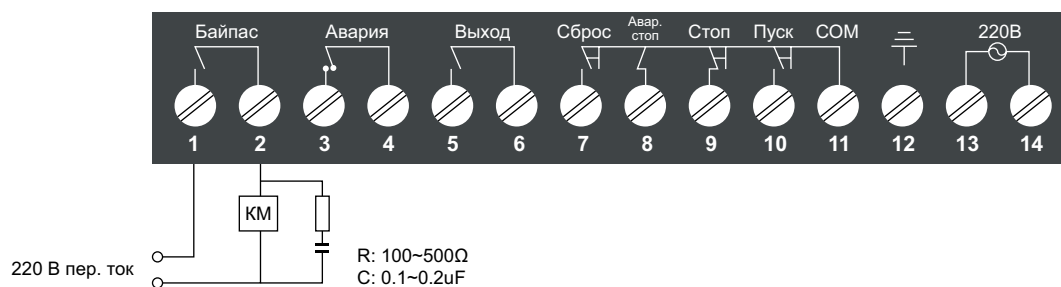


Контрольный клеммник УПП со встроенным байпасным контактором:



1. Клеммы управления байпасным контактором 1 и 2 (УПП со встроенным байпасным контактором не имеют этих клемм). По окончании запуска контакты 1 и 2 замыкают цепь подачи напряжения на катушку байпасного контактора. Контакты 1 и 2 будут открыты при подаче команды на останов.

Рекомендация: установите RC-цепь для подавления коммутационных перенапряжений параллельно катушке контактора.



2. Клеммы 3 и 4 – выход реле исправности изделия.

Реакция на аварию настраивается параметром: реле может размыкать цепь 3-4 при аварии изделия либо замыкать цепь 3-4. Максимальная коммутационная способность: 250 В переменного тока 5А.

3. Клеммы 5 и 6 – выход многофункционального реле.

Функция определяется параметром. Максимальная коммутационная способность: 250 В переменного тока 5А.

4. «Сброс» клемма 7 – предназначена сброса неисправности. Цепь сброса: 7 – 11.

5. Аварийный стоп – клемма 8. Цепь аварийного стопа: 8-11.

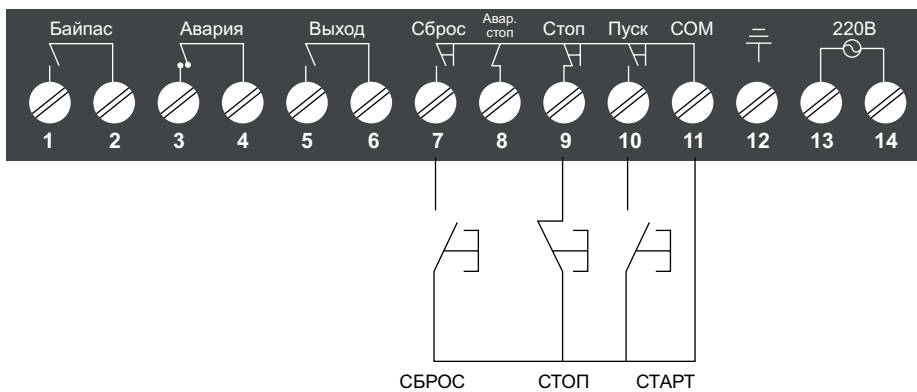
Предназначена для ввода внешнего сигнала аварийной остановки. Клемма может быть подключена к внешнему аварийному сигналу, кнопке остановки или тепловому реле. Выход изделия заблокирован, если цепь «Авар. стоп» – «СОМ» не будет замкнута. При разрыве цепи изделие блокируется в течение 2 секунд. Эта функция может быть отключена параметром.

6. «Пуск», «Стоп» – клеммы 9, 10. Цепь «Пуск»: 10 – 11, цепь «Стоп»: 9 – 11.

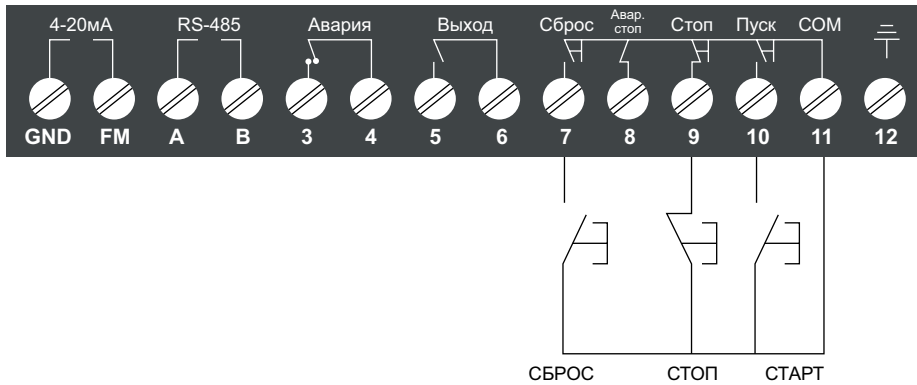
Клеммы 9 и 10 предназначены для ввода сигналов запуска и останова при управлении с клеммника. Эти клеммы не активируются до тех пор, пока не задан режим управления с клеммника. При режиме управления с клеммника изделие переходит в рабочий режим (плавный запуск и работа на частоте 50 Гц) при замыкании цепей «Пуск»-«СОМ» и «Стоп»-«СОМ».

3-х проводная схема подключения приведена ниже:

УПП с внешним байпасным контактором:

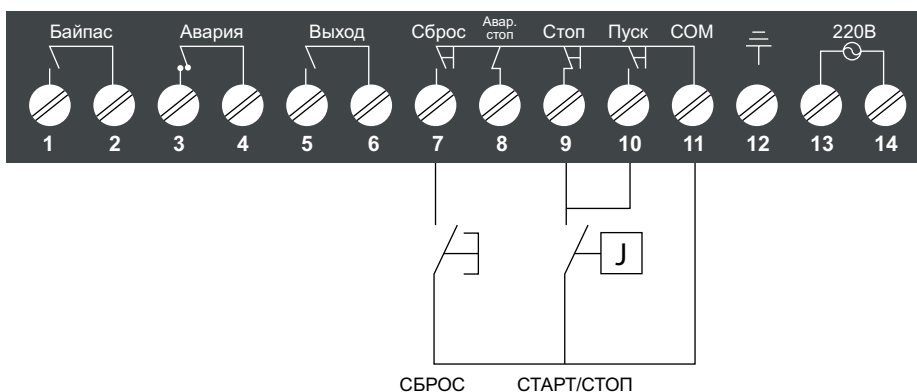


УПП со встроенным байпасным контактором:

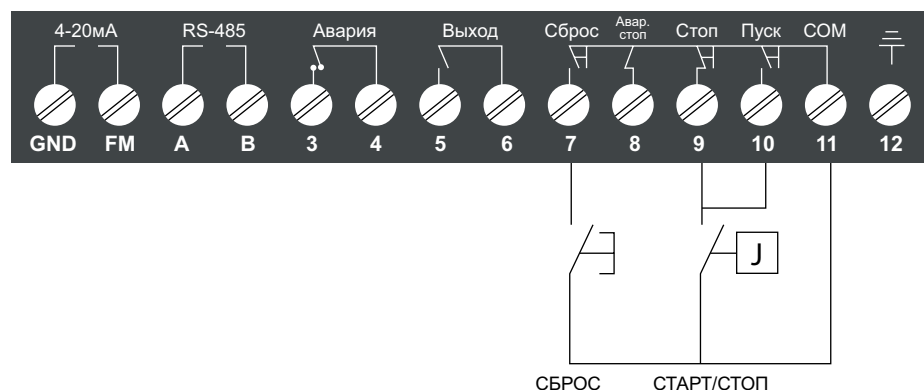


2-х проводная схема подключения приведена ниже:

УПП с внешним байпасным контактором:



УПП со встроенным байпасным контактором:

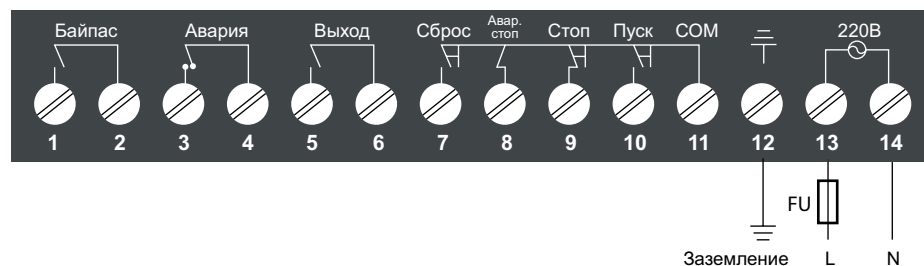


7. Клемма 12 – корпус устройства, для подключения к шине защитного заземления.

Параметры кабеля для подключения к шине РЕ – см. в ПУЭ.

8. Питание контрольной части изделия: клеммы 13, 14 (**УПП со встроенным байпасным контактором не имеют этих клемм**)

Подключите к сети 220 В 50 Гц для питания контрольной части изделия.



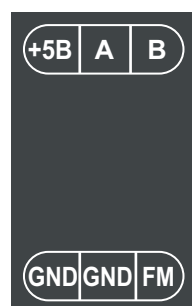
9. Аналоговый токовый выход FM, GND.

Вывод токовых сигналов 4-20 мА или 0-20 мА, функция аналогового выхода и режим 4/20 мА-0/20мА настраиваются параметрами.

10. Приемопередатчик RS-485, клеммы А и В.

А: RS-485 положительный сигнал;

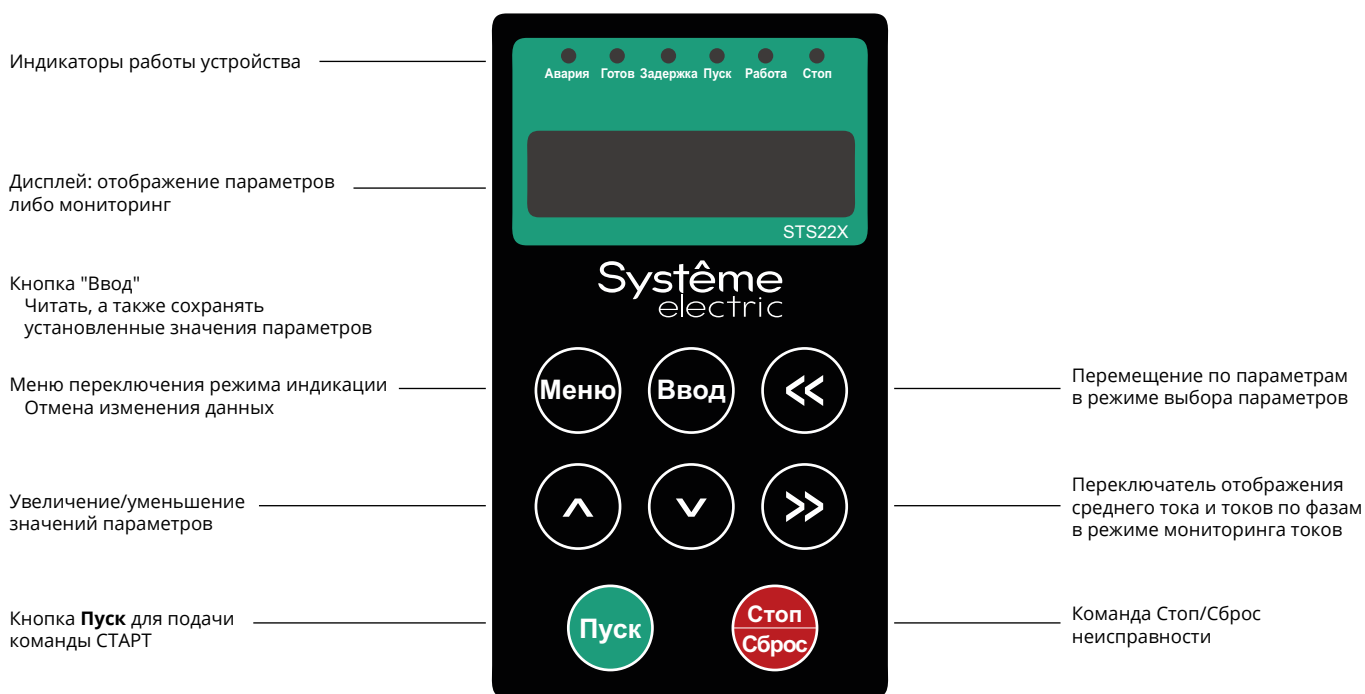
В: RS-485 отрицательный сигнал



Глава 4 Операции с встроенным пультом управления и запуск

4.1 Работа с встроенным пультом управления

4.1.1 Дисплей, клавиатура и функции



Описание индикаторных ламп:

№.	Обозначение	Описание
1	Авария	Свечение при наличии неисправности
2	Готов	Свечение при готовности к старту
3	Задержка	Свечение при режиме паузы
4	Пуск	Свечение при режиме разгона
5	Работа	Свечение при установившемся режиме работы
6	Стоп	Свечение при режиме торможения

Внимание! Если при подаче силового питания на устройстве индицируется 8.8.8.8.8, светятся все индикаторные лампы и нет реакции на кнопки - проверьте цепь СБРОС-COM. Цепь должна быть разомкнута при подаче силового питания.

4.1.2 Описание режимов индикации и режимов работы

1. Отображение

Дисплей изделия имеет два режима работы: режим мониторинга и режим параметрирования.

а) В режиме мониторинга экран дисплея отображает следующую информацию:

“READY”: готовность к старту.

“DELAY”: отложенный старт.

“START”: процесс разгона.

“RUN”: установившейся режим работы (замкнутый байпасный контактор).

“STOP”: процесс останова.

“ERR-X”: индикация неисправности.

"Индикация среднего по фазам тока".

"Индикация тока фазы А".

"Индикация тока фазы В".

"Индикация тока фазы С".

б) Режим параметрирования

«P0XX»: функциональный код с номером XX.

«XXXX»: значение функционального кода с номером XX.

Режим мониторинга и режим параметрирования переключаются клавишей «MODE».

2. Работа в режиме мониторинга

а) Включите устройство обычным образом, после прохождения самотестирования на дисплее выводится «READY», загорается индикатор "Готов". Это означает, что устройство готово для запуска электродвигателя.

б) Если проводка и последовательность фаз верны и функция задержки включена, нажмите кнопку Пуск. На дисплее появится «DELAY» и включится индикатор «Задержка».

Если функция задержки отключена или период задержки завершен, то на дисплей выводится «START» и включится индикатор «Пуск».

«START» на дисплее отображается в течение примерно 1 с. в процессе запуска. После этого на дисплей выводится значение среднего тока по фазам.

с) После окончания процесса разгона на дисплее выводится «RUN» и горит индикатор «Работа». Это означает, что байпас замкнут. "RUN" будет отображаться в течение примерно 1 с. После этого на дисплей выводится значение среднего тока по фазам.

д) Нажмите ">>" по очереди для отображения "Фаза А ток", "Фаза В ток" и "Фаза С ток".

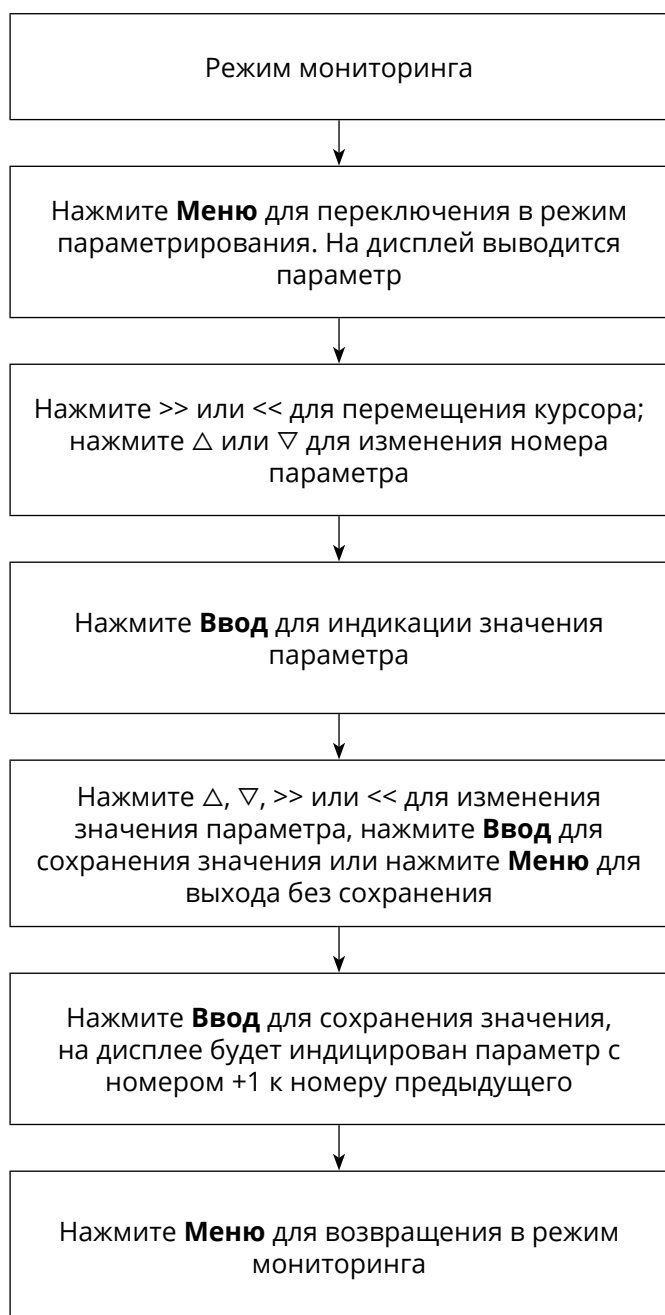
е) Для останова нажмите "Стоп/Сброс". На дисплей выводится «STOP», светится индикатор "Стоп".

ф) "READY" отображается по окончании процесса останова.

г) При любой неисправности или аварийном сигнале в процессе работы устройства на нем будет мигать «ERR-X»; X означает код неисправности. Индикатор "Ошибка" включен. Нажмите "Стоп/Сброс" или замкните цепь RET-COM для сброса аварии. См. описание P038. Сброс аварии возможен после устранения причины ее возникновения.

3. Работа в режиме параметрирования

Нажмите кнопку «MODE» в режиме мониторинга, чтобы войти в режим параметрирования. После этого на дисплей выводится параметр «P0XX». Нажмите клавишу Ввод, чтобы вызвать значение текущего параметра, нажмите клавишу >> или <<, чтобы перейти к подлежащей изменению цифре; Нажмите Δ или же ∇ для увеличения или уменьшения значения. Для сохранения значения параметра нажмите Ввод. При нажатии кнопки Меню производится выход без сохранения значения.



Пример: изменение время останова (параметр P002) с 2 с на 5 с:

1	READY	Отображается статус готовности. Нажмите Меню для входа в режим параметрирования
2	P000	Отображается код P000 Нажмите Δ дважды
3	P002	Нажмите Ввод для индикации значения параметра P002
4	02	Проверьте: текущее значение параметра равно 02, а курсор находится на знакоместе с индикацией 2
5	05	Нажмите Δ три раза, изменив значение на 05, а затем Ввод для сохранения в памяти нового значения
6	P003	Значение параметра P002 сохранено в памяти, на дисплее отображается значение следующего параметра P003
7	P002	Если нажать Меню вместо Ввод на 5 шаге, то значение параметра P002 изменено не будет, а на дисплее будет индцироваться P002
8	READY	Нажмите Меню для возвращения в режим мониторинга

Примечание: Не изменяйте параметры, если включена функция защиты параметров от изменения - P029.

4.2 Пусконаладка

4.2.1 Пробный запуск

Проведите пробный запуск для проверки правильности направления вращения двигателя и проверки работы механической части электропривода (редуктор, ременная передача).

1. Проверьте надежность крепления силовых проводов и правильность фазировки.
2. Подайте на изделие силовое питание. На дисплее должно индицироваться «READY». Если на устройстве индицируется 8.8.8.8.8 и нет реакции на кнопки - проверьте цепь СБРОС-COM. Цепь должна быть разомкнута при подаче силового питания.
3. Настройте параметры устройства, исходя из нагрузки механизма, для достижения оптимального момента на валу двигателя при пуске.
4. Нажмите **Пуск** для запуска механизма. Если направление вращения неправильное – нажмите **Стоп** и поменяйте фазировку сети. Увеличьте стартовый момент и напряжение в случае неудовлетворительного пуска.

4.2.2 Запуск

1. Настройте параметры изделия в соответствии с нагрузкой механизма для достижения оптимального стартового момента на валу двигателя.
2. Нажмите **Пуск** на панели изделия для запуска механизма. Если вращение механизма стабильно, без рывков и резких изменений тока двигателя, то параметры корректны. Нажмите **Стоп** для останова механизма.
3. При аварийном отключении см. Раздел 6 настоящего руководства.
4. Время останова должно быть установлено на 0 при использовании изделия для плавного запуска параллельно подключенных двух двигателей.
5. После запуска последовательно нажимайте >> для отображения среднего тока по фазам, тока в фазе А, тока в фазе В, тока в фазе С.

Глава 5 Описание параметров

5.1 Список параметров

Код функции	Описание	Диапазон	Ед. изм	Завод. значение	Описание
P000	Начальное напряжение	30%~70%	1%	30	Действует при всех режимах пуска
P001	Время ramпы напряжения при разгоне	2~100 с	1с	12	Все режимы пуска
P002	Время ramпы напряжения при торможении	0~50 с	1с	0	0 торможение выбегом
P003	Режим пуска	0: Ramпа напряжения 1: Ограничение тока 2: Форсировка и ограничение тока (тяжелая нагрузка) 3: Ramпа момента 4: Ramпа момента и ограничение тока 5: Форсировка, ramпа момента и ограничение тока	1	0	Выбирать в зависимости от нагрузки. Смотри Приложение Таблица 1
P004	Тип нагрузки	0: Нет конкретной нагрузки 1: Центробежный насос 2: Вентилятор 3: Компрессор (поршневой) 4: Компрессор (центробежный) 5: Конвейер 6: Блендер 7: Шаровая мельница 8: Дробилка 9: Водяной насос	1	0	Выбирать в зависимости от типа нагрузки
P005	Канал управления	0: Клавиатура 1: Клеммник 2: Клавиатура + клеммник 3: Modbus 4: Клавиатура + Modbus 5: Клеммник + Modbus 6: Клавиатура + клеммник + Modbus 7: Отключение управления	1	4	Выбор канала управления. При управлении с клеммника при P035=0 в случае наличия СТАРТа УПП запускает механизм при включении питания. При P035=1 для запуска с клеммника нужен фронт сигнала: размыкание цепи с СОМ, замыкание цепи с СОМ
P006	Поддержание напряжения	0~20 с	0,1 с	0,0	Все режимы Время форсировки в режиме Форсировка и ограничение тока (тяжелая нагрузка)
P007	Промежуточное напряжение	P000~70%	1%	50	Все режимы
P008	Промежуточное время	0~P001-2	1С	0	Все режимы
P009	Уровень форсировки	50%~80%	1%	50	Форсировка и ограничение тока (тяжелая нагрузка)

Код функции	Описание	Диапазон	Ед. изм	Завод. значение	Описание
P010	Пауза при старте	0~999,9 с	0,1 с	0	Пауза между началом запуска и поступлением команды СТАРТ
P011	Режим аварийного останова	0: аварийный останов по «Авар. стоп» деактивирован 1: аварийный останов по «Авар. стоп» активирован	1	0	Задайте режим работы терминала «Авар. стоп»
P012	Логика реле исправности	0: нормально открытое 1: нормально закрытое	1	0	
P013	Условие закрытия многофункционального реле	0: поступление команды СТАРТ 1: Процесс пуска	1	0	При P013=5 или P014=5 реле активируется с наивысшим приоритетом; если P005 содержит управление с клеммника и P025 больше 0, УПП включает функцию автосброса неисправности с паузой 6 с. Если внешний сигнал СТАРТа остается активным и условия возникновения неисправности исчезли, УПП произведет рестарт и отменит автосброс неисправности
P014	Условие открытия многофункционального реле	2: Переход на байпас 3: Процесс торможения 4: Завершение останова 5: Авария 6: Старт тяжелой нагрузки завершен	1	0	
P015	Пауза на закрытие многофункционального на реле	0,0~999,9 с	0,1 с	0	
P016	Пауза на открытие многофункционального реле	0,0~999,9 с	0,1 с	0	
P017	Уровень токоограничения	150%~500%	1%	300	Действует в режиме P003=1/2/4/5. В процессе форсировки ограничения тока нет
P018	Защита устройства плавного пуска от перегрузки	50%~200%	1%	100	Настройка коэффициента перегрузки
P019	Степень дисбаланса	0~100%	1%	50	0: Защита от дисбаланса отключена
P020	Масштаб диапазона аналогового выхода	20~5000А	1А	Ном. ток изделия	Ток аналогового выхода пропорционален диапазону [0..P020]
P021	Выбор диапазона аналогового выхода	0: 4~20 мА 1: 0~20мА	1	0	
P022	Контроль недогрузки	0: Закрытие 1: Тревога 2: Неисправность	1	0	
P023	Уровень недогрузки	10~100%	1%	100	Нагрузка ниже P023 рассматривается как недогрузка
P024	Пауза на обнаружение недогрузки	0,0~99,9 с	0,1 с	0	
P025	Количество автосбросов неисправности	0~3	1	0	

Код функции	Описание	Диапазон	Ед. изм	Завод. значение	Описание
P026	Скорость обмена	0: 2400 бит/с 1: 4800 бит/с 2: 9600 бит/с 3: 19200 бит/с 4: 38400 бит/с 5: 57600 бит/с	1	2	Установка коммуникационных параметров. При заданном пароле P042 требуется ввод пароля до ввода параметров
P027	Формат данных	0: ASCII 8N1 (без проверки на четность) 1: ASCII 8E1 (с проверкой на четность) 2: ASCII 8O1 (с проверкой на нечетность) 3: RTU 8N1 (без проверки на четность) 4: RTU 8E1 (с проверкой на четность) 5: RTU 8O1 (с проверкой на нечетность)	1	3	
P028	Адрес Modbus	0~31	1	1	
P029	Защита параметров	0: Нет защиты 1: Защита параметров от изменения 2: Разрешение специальной записи	1	0	Защита параметров от модификации
P030	Сброс на заводские значения	0: Нет сброса 1: Восстановление заводских значений 2: очистка журнала ошибок (P031-P034)	1	0	Восстановление заводских значений параметров
P031	Запись журнала ошибок № 1				Последняя неисправность
P032	Запись журнала ошибок № 2				
P033	Запись журнала ошибок № 3				
P034	Запись журнала ошибок № 4				
P035	Режим старта при подаче питания	0: Старт 1: Нет старта	1	1	P035=0: запуск механизма при управлении с клеммника после включения питания при наличии команды СТАРТ. P035=1: наличие СТАРТа при управлении с клеммника не приводит к запуску механизма. Нужно снять и подать команду СТАРТ снова
P036	Номинальный ток двигателя	1A~1125A	1A	По типу-размеру	В зависимости от типоразмера

Код функции	Описание	Диапазон	Ед. изм	Завод. значение	Описание
P037	Уровень защиты двигателя от перегрузки	0: нет защиты 1: Класс 2 2: Класс 10А 3: Класс 10 4: Класс 20 5: Класс 30		3	Чем выше значение уровня перегрузки, тем больше время для сообщения об ошибках Err10 и Err14
P038	Время восстановления после перегрузки	0~65535 с		300	Минимальное время восстановления после срабатывания ошибок Err-2, Err10 и Err14, при этом неисправность не может быть сброшена в течение времени восстановления
P039	Температура в реальном времени	-100°C~200°C			Температура радиатора в реальном времени
P040	Время включения питания	0~65535 ч			0: откл; модификация P040..P044 возможна при P029=2. Если задан пароль пользователя P042, то ввод пароля требуется при чтении/записи
P041	Моточасы	0~65535 ч			
P042	Пароль пользователя	0~65535	0		
P043	Порог срабатывания по времени включения питания	0~65535 ч			
P044	Порог срабатывания по моточасам	0~65535 ч			
P045	Ток 1 аналогового выхода FM	0~11.999 мА		4.000	Калибровка аналогового выхода FM
P046	Измеренный ток 1 FM	0~11.999 мА		4.000	Калибровка аналогового выхода FM
P047	Ток 2 аналогового выхода FM	12.000~24.000 мА		16.000	Калибровка аналогового выхода FM
P048	Измеренный ток 2 FM	12.000~24.000 мА		16.000	Калибровка аналогового выхода FM
P049	Смещение аналогового выхода	-100.0%~100.0%			Калибровка аналогового выхода FM
P050	Состояние перегрузки двигателя	0~100.0%			Состояние перегрузки двигателя только для чтения
P051	Состояние перегрузки плавного пуска	0~100.0%			Состояние перегрузки плавного пуска только для чтения

Код функции	Описание	Диапазон	Ед. изм	Завод. значение	Описание
P052	Время детектирования разбаланса	0.01~20.00s		0.50	При состоянии разбаланса по 3 фазам более времени P052 УПП отключается с кодом аварии Err-4
P053	Ток перехода на байпас	0~65535A		По типу-размеру	Заводское значение: P036x200%. После старта при токе менее или равном P053 происходит переключение на байпас
P054	Стопорный ток	400~750%		500	Если номинальный ток двигателя > номинального тока УПП: % относительно номинального тока УПП. Если номинальный ток двигателя ≤ номинального тока УПП: % относительно номинального тока двигателя
P055	Время стопорения	0.01~5.00 с		0.10	
P056	Частота сети		0.1 Гц		Изделие с версией firmware RV602 поддерживает диапазон частоты сети 35..75 Гц. При выходе за границы диапазона изделие отключается с кодом аварии Err-16.
P057	Номинальное напряжение сети	220~690 В		По типу-размеру	
P058	Напряжение L1-L2	0~1100V			Только для чтения
P059	Напряжение L2-L3	0~1100V			Только для чтения
P060	Коэффициент перенапряжения	100~130%		120	Относительно P057
P061	Время детектирования перенапряжения	0~10.00s		0	0: откл
P062	Коэффициент недонапряжения	70~99%		80	Относительно P057
P063	Время детектирования недонапряжения	0~10.00s		0	0: откл
P064	Время работы вентилятора после снятия команды СТАРТ	0~600 с		60	0: вентилятор работает всегда
PASS	Пароль	****			

5.2 Описание параметров

5.2.1 P000: Начальное напряжение P001: Время ramпы напряжения при разгоне

Начальное напряжение может быть увеличено для преодоления статического трения при запуске; время запуска увеличивается при увеличении момента инерции.

При запуске изделие постепенно увеличивает выходное напряжение с начального напряжения до номинального за время P001. При достижении номинального напряжения активируется байпасный контактор. Время запуска может быть уменьшено при небольшой нагрузке.

5.2.2 P002: Время ramпы напряжения при торможении

Изделие останавливает механизм выбегом при P002=0.

В режиме плавного останова байпасный контактор отключается, двигатель подключается к тиристорному выходу изделия. Выходное напряжение устройства уменьшается от номинального напряжения до нуля. Контролируйте механические вибрации при останове. Система может стать нестабильной, если время останова слишком большое.

При получении команды останова при торможении выбегом устройство немедленно отключает байпасный контактор и блокирует тиристорный выход. Механизм останавливается за счет сил трения. Установите режим свободной остановки при параллельном подключении двигателей, чтобы избежать обрыва фазы во время останова.

5.2.3 P003: Режим пуска

0: Ramпа напряжения

1: Ramпа напряжения и ограничение тока

2: Форсировка, ramпа напряжения и ограничение тока (тяжелая нагрузка)

3: Ramпа момента

4: Ramпа момента и ограничение тока

5: Форсировка, ramпа момента и ограничение тока

Форсировка: используется для увеличения крутящего момента при запуске в течение заданного времени. В основном используется для механизмов с повышенным начальным моментом сопротивления.

Rампа момента: выходное напряжение регулируется по закону линейного увеличения момента на валу двигателя. Достоинства: плавный старт; уменьшение влияния на энергосистему за счет уменьшения тока при старте. Недостаток: увеличенное время запуска. Теоретически, ток при запуске с использованием этого режима меньше, чем при запуске ramпой напряжения.

Режим пуска ramпой напряжения: см. информацию о параметрах пуска в режиме ramпы напряжения в 5.2.1. Этот режим применяется к механизмам с низкими требованиями к пусковому току (допустимы высокие пусковые токи), но с высокими требованиями к стабильности.

Ограничение тока: см. информацию о параметрах пуска в режиме ограничения тока 5.2.13. Режим используется для запуска механизмов от сети ограниченной мощности.

Форсировка и ограничение тока (тяжелая нагрузка): применяются для высоконагруженных механизмов.

Rампа момента: ток в этом режиме не ограничивается.

Rампа момента и ограничение тока: момент на валу двигателя изменяется по ramпе, есть режим ограничения тока.

Форсировка, ramпа момента и ограничение тока: момент на валу двигателя изменяется по ramпе, есть режим ограничения тока. В процессе форсировки ограничения тока нет.

5.2.4 P004: Тип нагрузки

Установите этот параметр корректно в зависимости от запускаемого механизма. При пусконаладке изменяйте параметр, если процесс пуска отличается от желаемого.

5.2.5 P005: Канал управления

0: Клавиатура

1: Внешнее управление

2: Клавиатура + внешнее управление

3: Modbus

4: Клавиатура + Modbus

5: Клеммник + Modbus

6: Клавиатура + Клеммник+ Modbus

7: Блокировка выхода

0: Клавиатура: Старт/стоп осуществляется исключительно с панели устройства кнопками Пуск и Стоп/Сброс.

1: Клеммник: Старт/стоп осуществляется с клемм Пуск/Стоп/COM в 2-х проводном или 3-х проводном режимах.

2: Клавиатура + Клеммник (3-х проводной режим внешнего управления):

Старт/стоп осуществляется в обоих режимах – как с клавиатуры, так и с клемм Пуск/Стоп/COM (3-х проводной режим). При запуске с клавиатуры цепь STOP-COM должна быть замкнута.

3: Modbus: Старт/стоп осуществляется по коммуникационной шине Modbus.

4: Клавиатура + Modbus: Старт/стоп осуществляется с панели изделия кнопками RUN и STOP, а также по коммуникационной шине Modbus.

5: Клеммник (3-х проводной режим внешнего управления) + Modbus: Старт/стоп осуществляется в обоих режимах – как по коммуникационной шине Modbus, так и с клемм Пуск/Стоп/COM (3-х проводной режим). При запуске по коммуникационной шине Modbus цепь STOP-COM должна быть замкнута.

6: Клавиатура + Клеммник (3-х проводной режим внешнего управления) + Modbus: Старт/стоп осуществляется с панели изделия кнопками Старт и Стоп, а также по коммуникационной шине Modbus или с клемм Пуск/Стоп/COM (3-х проводной режим). При запуске по коммуникационной шине Modbus или с клавиатуры цепь STOP-COM должна быть замкнута.

7: Блокировка выхода: все каналы управления заблокированы. Старт/стоп изделия невозможен.

Примечание: если управление с клеммника комбинируется с другим каналом управления, то используется 3-х проводный режим.

5.2.6 P006: Поддержание напряжения

Параметр используется для задания времени поддержания напряжения в режиме ограничения тока или для задания времени форсировки импульсом напряжения в режиме Форсировка и ограничение тока (тяжелая нагрузка).

5.2.7 P007: Промежуточное напряжение P008: Промежуточное время

Действительны во всех режимах.

Промежуточное напряжение: $\text{произведение P008} \times \text{Номинальное напряжение двигателя}/100$.

Промежуточное время: время изменения от начального напряжения [P000: Начальное напряжение] до промежуточного напряжения [P007: Промежуточное напряжение].

5.2.8 P009: Уровень форсировки

Действителен в режиме [2: Форсировка и ограничение тока (тяжелая нагрузка)]. Формирует крутящий момент для преодоления сил статического трения высоконагруженных механизмов. Используется вместе с параметром [P006: Поддержание напряжения].

5.2.9 P010: Пауза при старте

Задаёт паузы между поступлением команды СТАРТ и началом пуска механизма.

5.2.10 P011: Режим Аварийного останова

Включите или отключите функцию аварийного останова с клеммы EMS при использовании внешнего управления.

5.2.11 P012: Логика реле исправности

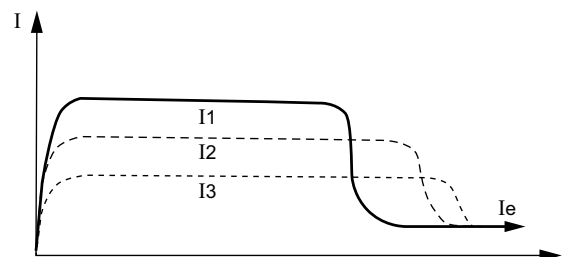
Пользователь может задать логику работы реле исправности (НО-контакты либо НЗ-контакты).

5.2.12 P013: Условие закрытия многофункционального реле
P014: Условие открытия многофункционального реле
P015: Пауза на закрытие многофункционального на реле
P016: Пауза на открытие многофункционального реле

Пользователь может задать условия включения и отключения многофункционального реле, а также паузы.

5.2.13 P017: Уровень токоограничения

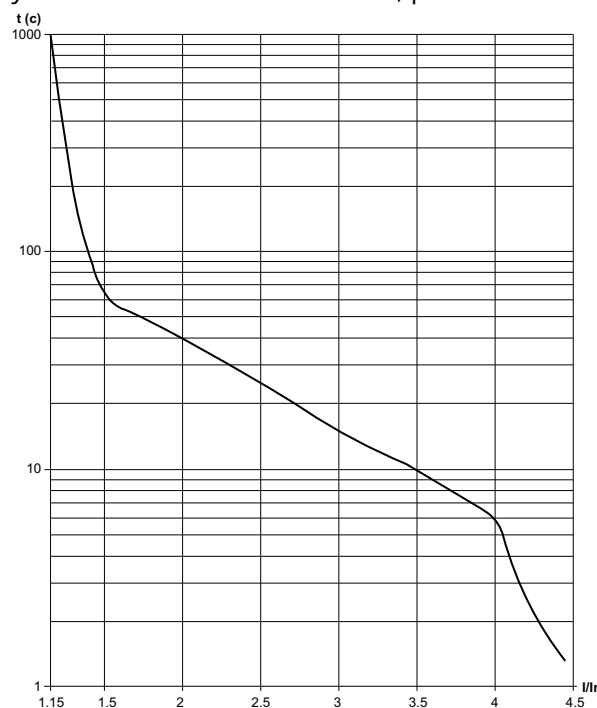
Параметр позволяет ограничить ток в режимах запуска с ограничением тока. Увеличивайте выходное напряжение при пуске двигателя до тех пор, пока ток двигателя не стремится превысить значение параметра [P017: Уровень токоограничения]. Время запуска уменьшается с увеличением уровня токоограничения.



5.2.14 P018: Защита устройства плавного пуска от перегрузки

Времятоковая кривая защиты изделия от перегрузки показана ниже (P018=100%). I_r = номинальному току изделия. Расчетный ток перегрузки I = средний ток по трем фазам $I_d \times 100\% / P018$, если $I \geq 450\% \times I_r$, минимальное время отключения по перегрузке изделия 1.3 с.

Если двигатель менее мощный, чем изделие, то для обеспечения защиты изделия от перегрузки нужно установить P018 на значение, равное номинальный ток двигателя/номинальный ток изделия $\times 100\%$.



Времятоковая кривая защиты устройства плавного пуска от перегрузки

5.2.15 P019: Степень дисбаланса

Параметр позволяет активировать защиту от дисбаланса токов. При P019=0 защита от дисбаланса отключена.

Диапазон P019= 1% ..100%.

Дисбаланс токов рассчитывается как: $K = I_s / I_d \times 100\%$

где

I_s : максимальное значение токов по фазам A, B, C ($|I_a - I_b|$, $|I_a - I_c|$ и $|I_b - I_c|$).

I_d : среднее значение токов по фазам A, B, C (I_a , I_b и I_c).

Защита от дисбаланса активируется при $K > [P019: \text{Степень дисбаланса}]$.

5.2.16 P020: Масштаб диапазона аналогового выхода P021: Выбор диапазона аналогового выхода

Параметр P021 задает режим работы аналогового токового выхода FM-GND:

P021=0: 4~20 мА, P021=1: 0~20 мА.

Ток аналогового выхода находится в линейной зависимости от фактического выходного тока изделия. При токе аналогового выхода 20 мА ток на выходе изделия равен значению параметра P020. Заводское значение P020 равно номинальному току изделия.

5.2.17 P022: Контроль недогрузки P023: Уровень недогрузки

Контроль недогрузки позволяет избежать аварийных ситуаций, вызванных поломкой механической части привода (например, обрыв приводного ремня).

При P022=0 изделие не контролирует недогрузку.

При P022=1: при понижении нагрузки K_s менее P023 изделие генерирует сигнал предупреждения при помощи реле исправности. Изделие не останавливает механизм.

При P022=2: при понижении нагрузки K_s менее P023 изделие аварийно останавливает механизм, активируется реле исправности.

Значение недогрузки P023 K_s рассчитывается как:

$K_s: K_s = I_s / I_e * 100\%$

Где:

I_e : номинальный ток двигателя;

I_s : действующее значение трехфазного тока A, B, C (I_a , I_b и I_c).

P024: Пауза на обнаружение недогрузки

Параметр P024 задает паузу для реакции на недогрузку, определяемой параметром P022.

5.2.18 P025: Количество автосбросов неисправности

Этот параметр активен только в режиме управления с клеммника.

При возникновении аварии и при P025, отличном от нуля, устройство производит попытку сброса аварии и запуск механизма через паузу 6 с. Если причины аварии не устранены, то сброс аварии не произойдет. Количество попыток сброса аварии равно P025.

При P025=0 аварию можно сбросить только вручную.

5.2.19 P026: Скорость обмена P027: Формат данных P028: Адрес Modbus

Задают коммуникационные параметры протокола Modbus изделия.

5.2.20 P029: Защита параметров

При P029=1 изменение параметров невозможно. Для изменения параметров нужно задать P029=0. Модификация P040..P044 возможна при P029=2.

5.2.21 P030: Сброс на заводские значения

При P030=1 производится сброс параметров P000~P029 на заводские значения. На дисплее при этом индицируется «— — — — —».

5.2.22 P035 Режим старта при подаче питания

P035=0: запуск механизма при управлении с клеммника после включения питания при наличии команды СТАРТ.

P035=1: наличие СТАРТа при управлении с клеммника не приводит к запуску механизма. Нужно снять и подать команду СТАРТ снова.

5.2.23 P036 Номинальный ток двигателя

Заводской настройкой является номинальный ток устройства плавного пуска, его можно изменить в соответствии с фактическим номинальным током двигателя.

5.2.24 P037 Уровень защиты двигателя от перегрузки

При P037=0 функция защиты двигателя от перегрузки отключена. В этом случае рекомендуется использовать тепловое реле для защиты двигателя от перегрузки.

При P037=1-5 функция защиты двигателя от перегрузки активна. Чем выше значение P037, тем больше время реакции на перегрузку и срабатывание аварий Err10 и Err14. Токковая перегрузка при Err10/Err14 вычисляется как отношение среднего значения тока по фазам к номинальному току двигателя.

Err14 актуальна при процессах разгона и торможения. Типовые значения времени срабатывания Err14 при различных классах защиты P037 показаны ниже (в с):

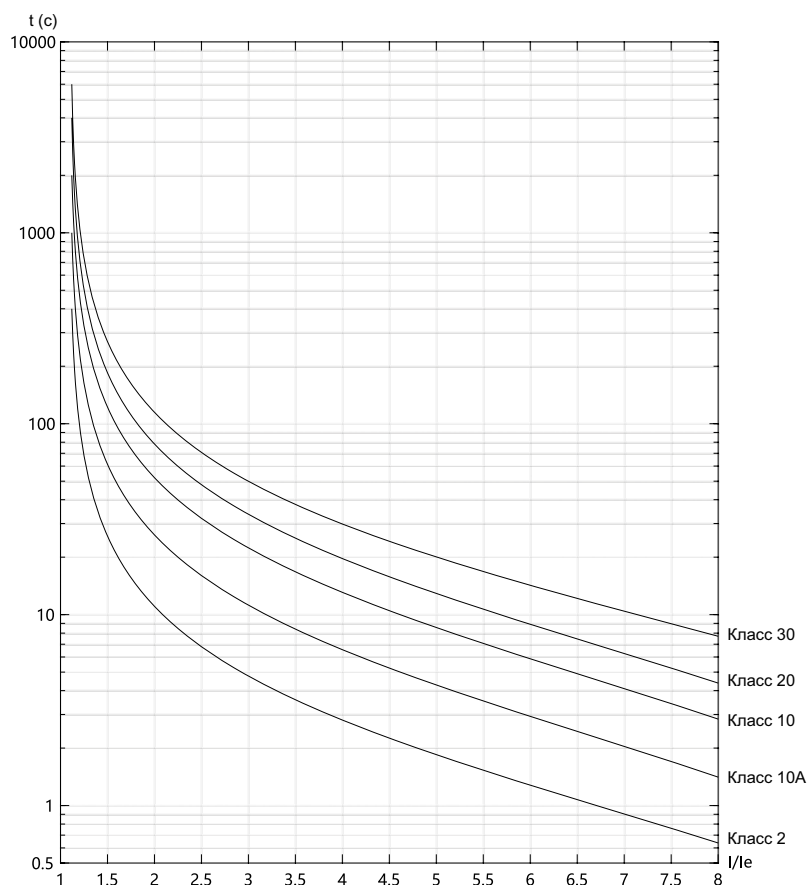
Токковая перегрузка	150%	200%	250%	300%	350%	400%	450%	500%
1: Класс 2	282	157	100	69	51	39	31	25
2: Класс 10А	282	157	100	69	51	39	31	25
3: Класс 10	282	157	100	69	51	39	31	25
4: Класс 20	341	189	120	83	61	47	37	30
5: Класс 30	452	252	160	111	81	62	49	40

Err10 актуальна после завершения процесса разгона, в режиме установившейся скорости и после замыкания байпасного контактора.

Типовые значения времени срабатывания Err10 при различных классах защиты P037 показаны ниже (в с):

Токковая перегрузка	150%	200%	250%	300%	350%	400%	450%	500%
1: Класс 2	26	11	7	5	4	3	2	2
2: Класс 10А	61	26	16	11	8	7	5	4
3: Класс 10	122	52	32	22	17	13	10	9
4: Класс 20	185	78	48	34	25	20	16	13
5: Класс 30	269	115	71	50	38	30	24	20

Кривые срабатывания защиты Err10 в процессе работы при различных классах защиты показаны на следующем рисунке (в секундах):



5.2.25 P038 Время восстановления после перегрузки

Минимальное время восстановления после срабатывания ошибок Err-2, Err10 и Err14, при этом неисправность не может быть сброшена в течение времени восстановления. Когда P038=0, эта функция отключена.

5.2.26 P039 Температура в реальном времени

Отображение температуры радиатора в реальном времени с кодом функции только для чтения.

5.2.27 P040 Время включения питания

Отображение времени, в течение которого изделие находится под напряжением на силовом вводе L1/L2/L3.

5.2.28 P041 Моточасы

Отображение времени, в течение которого на изделие подана команда СТАРТ.

5.2.29 P042 Пароль пользователя

При заданном пароле чтение/запись параметров требует ввода пароля.

5.2.30 P043 Порог срабатывания по времени включения питания

Если время включения питания изделия (P040) достигает значения P043, то изделие отключается с кодом Err-11.

5.2.31 P044 Порог срабатывания по моточасам

Если моточасы изделия (P041) достигают значения P044, то изделие отключается с кодом Err-12.

5.2.32 P045 Ток 1 аналогового выхода FM

P046 Измеренный ток 1 аналогового выхода FM

P047 Ток 2 аналогового выхода FM

P048 Измеренный ток 2 аналогового выхода FM

P049 Смещение аналогового выхода

Для калибровки аналогового выхода FM нужно следующее:

- (1) Установите P045 = 4.000 мА, P046 = P045, P047 = 16.000 мА, P048 = P047;
- (2) Установите P049 = 80,0%, определите значение на выходе FM, запишите текущее значение 1;
- (3) Установите P049 = 20,0%, определите значение на выходе FM, запишите текущее значение 2;
- (4) Установите P048 = текущее значение 1 (единица измерения: 0,001 мА);
- (5) Установите P046 = текущее значение 2 (единица измерения: 0,001 мА);
- (6) При необходимости установите выбор аналогового выхода P021. Если вам нужно вывести диапазон 0~20 мА, установите P021=1;

5.2.33 P050 Состояние перегрузки двигателя

P051 Состояние перегрузки устройства плавного пуска

Отображение состояния перегрузки двигателя в режиме реального времени и состояния перегрузки устройства плавного пуска, только для чтения;

5.2.34 P052 Время детектирования разбаланса

При состоянии разбаланса по 3 фазам более времени P052 изделие отключается с кодом аварии Err-4

5.2.35 P053 Ток перехода на байпас

После старта при токе менее или равном P053 происходит переключение на байпас.

5.2.36 P054 Стопорный ток

При превышении током значения P054 в течение времени P055 изделие отключается с кодом аварии Err-6.

Значение P054 задается в % относительно:

если номинальный ток двигателя > номинального тока УПП: % относительно номинального тока изделия;

если номинальный ток двигателя ≤ номинального тока УПП: % относительно номинального тока двигателя.

5.2.37 P056 Частота сети

Значение частоты сети в реальном времени, точность 0,1 Гц. Изделие с версией firmware RV602 поддерживает диапазон частоты сети 35..75 Гц. При выходе за границы диапазона изделие отключается с кодом аварии Err-16.

5.2.38 P057 Номинальное напряжение сети

Значение номинального напряжения сети. Используется для защит по перенапряжению и недонапряжению.

5.2.39 P058 Напряжение между фазами L1/L2

Значение линейного напряжения сети между фазами на клеммах L1 и L2. Только для чтения.

5.2.40 P059 Напряжение между фазами L2/L3

Значение линейного напряжения сети между фазами на клеммах L2 и L3. Только для чтения.

**5.2.41 P060 Коэффициент перенапряжения
P061 Время детектирования перенапряжения**

При превышении напряжением значения $[P060 \times P057/100\%]$ в течение времени P061 изделие отключается с кодом аварии Err-15.

**5.2.42 P062 Коэффициент недонапряжения
P063 Время детектирования недонапряжения**

При понижении напряжения ниже значения $[P062 \times P057/100\%]$ в течение времени P063 изделие отключается с кодом аварии Err-13.

5.2.43 P064 Время работы вентилятора после снятия команды СТАРТ

При P064=0 вентилятор работает всегда.

5.2.44 Пароль

После ввода пароля становятся доступны закрытые параметры устройства.

Глава 6 Неисправности, причины и способы устранения

При возникновении аварийной ситуации устройство плавного пуска производит останов механизма выбегом. Код аварии индицируется на дисплее. Автоматический сброс неисправности и авторестарт механизма возможен при активации параметра P025. Ручной сброс возможен после устранения причины аварии при помощи клавиши Стоп или внешней кнопкой, подключенной к клемме RET.

Индикация	Описание	Причина и способ устранения
Err-0	Обрыв входной фазы	Проверить крепление сетевого кабеля, внешние предохранители
Err-1	Перегрев	Частые старты либо большое время запуска
Err-2	Перегрузка	Измените параметр P018 либо уменьшите нагрузку механизма
Err-3	Недогрузка	При исправном механизме отключите защиту: P022 = 0. При неисправном механизме устраните причину (например, замените приводной ремень)
Err-4	Разбаланс	Проверьте нагрузку и монтаж кабелей в клеммниках.
Err-5	Аварийный останов	Цепь EMS –COM разомкнута. Если клемма EMS не используется для аварийного стопа, то задайте P011=0
Err-6	Сверхток (стопорение)	При возникновении при пуске: уменьшите начальное напряжение или измените на режим с токоограничением. При установившейся работе: уменьшите нагрузку
Err-7	Неисправность платы управления	Цепь измерения тока неисправна
Err-8	Затянутый пуск	Некорректные параметры либо большая нагрузка
Err-9	Ошибка чтения и записи параметров	Повторите операцию, перезапустите или сбросьте конфигурацию заводские значения
Err10	Перегрузка при работе двигателя	Неверная настройка параметров защиты от перегрузки или чрезмерная нагрузка; Время восстановления, установленное для P038, не закончилось, и неисправность не может быть сброшена
Err-11	Достигнут порог срабатывания по времени включения питания	Измените P043. При P029=2 скорректируйте значение P040
Err-12	Достигнут порог срабатывания по моточасам	Измените P044. При P029=2 скорректируйте значение P041
Err-13	Недонапряжение	Проверьте напряжение сети. Проверьте корректность настройки P057, P062, и P063
Err14	Перегрузка во время процесса пуска/ торможения	Неверная установка пусковых параметров или чрезмерная нагрузка; Время восстановления, установленное для P038, не истекло, и неисправность не может быть сброшена
Err-15	Перенапряжение	Проверьте напряжение сети. Проверьте корректность настройки P057, P060 и P061
Err-16	Частота сети вне рабочего диапазона 35..75 Гц	Проверьте параметры напряжения на вводе изделия (частоту)
Err-17	Обрыв выходной фазы	Проверьте крепление в клеммниках. Проверьте моторный кабель. Проверьте обмотки двигателя на обрыв
d.Err	Ошибка параметра	Задайте P029=0, перезапустите изделие либо сбросьте на заводские настройки

Глава 7 Дополнительная информация

7.1 Рекомендации по настройке

Рекомендации по настройке устройств плавного пуска для конкретного применения

Механизм	Нагрузка	Режим пуска			Параметры		Время рампы при разгоне
		Напр.	Момент	Форсировка	Напр. (%)	Ток (%)	
Центробежный насос	Станд.		√	√		250	20
Вентилятор	Станд.		√			250	20
Компрессор (поршневой)	Станд.		√			300	25
Компрессор (центробежный)	Станд.	√			30		20
Конвейер	Станд.		√	√		250	20
Смеситель	Станд.		√	√		350	30
Шаровая мельница	Тяжелая		√		70	400	50
Дробилка	Тяжелая		√		60	400	50

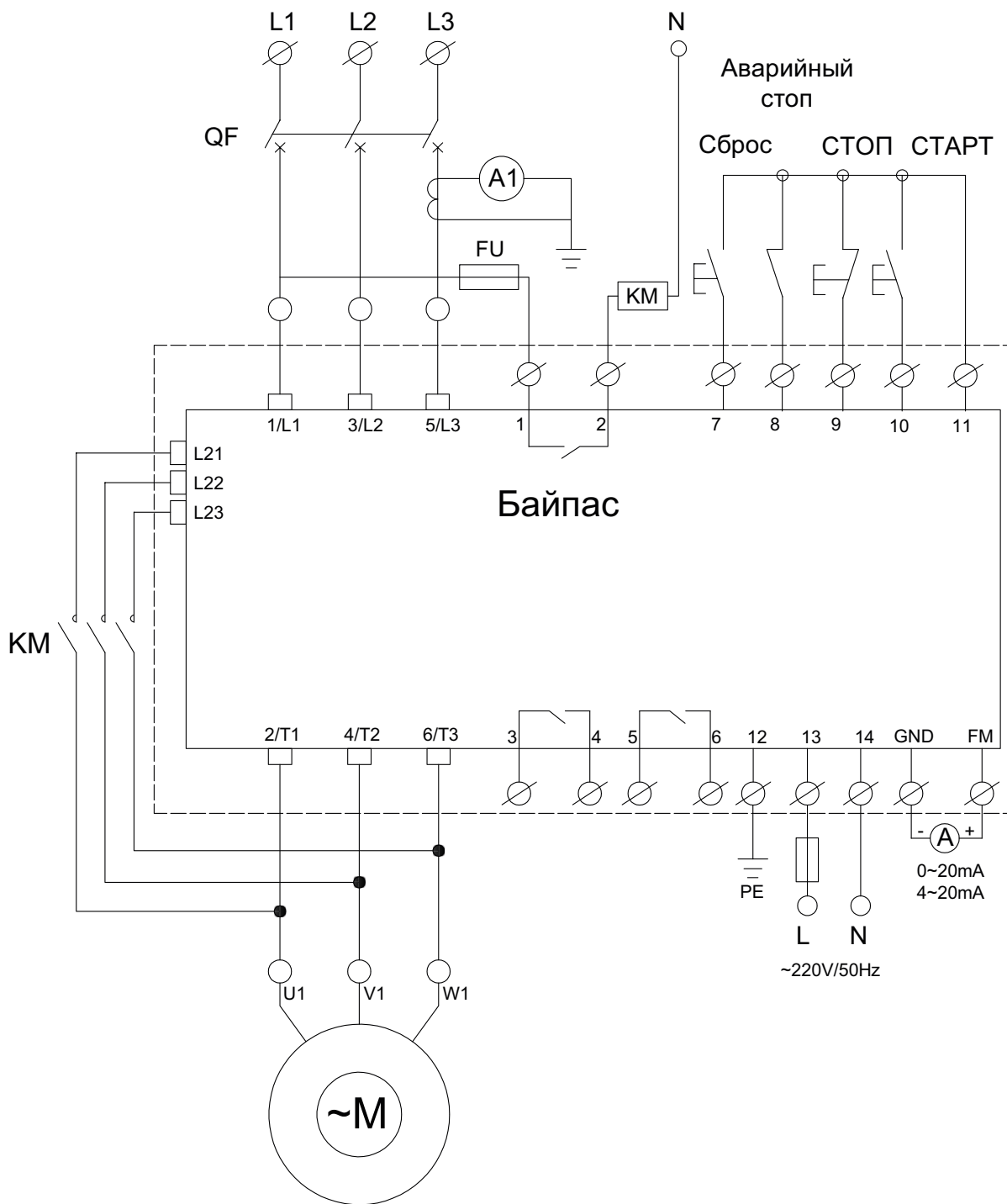
Режим пуска "Напр.": P003=1.

Режим пуска "Момент": P003=4.

"Форсировка" - при режиме пуска "Момент": P003=5.

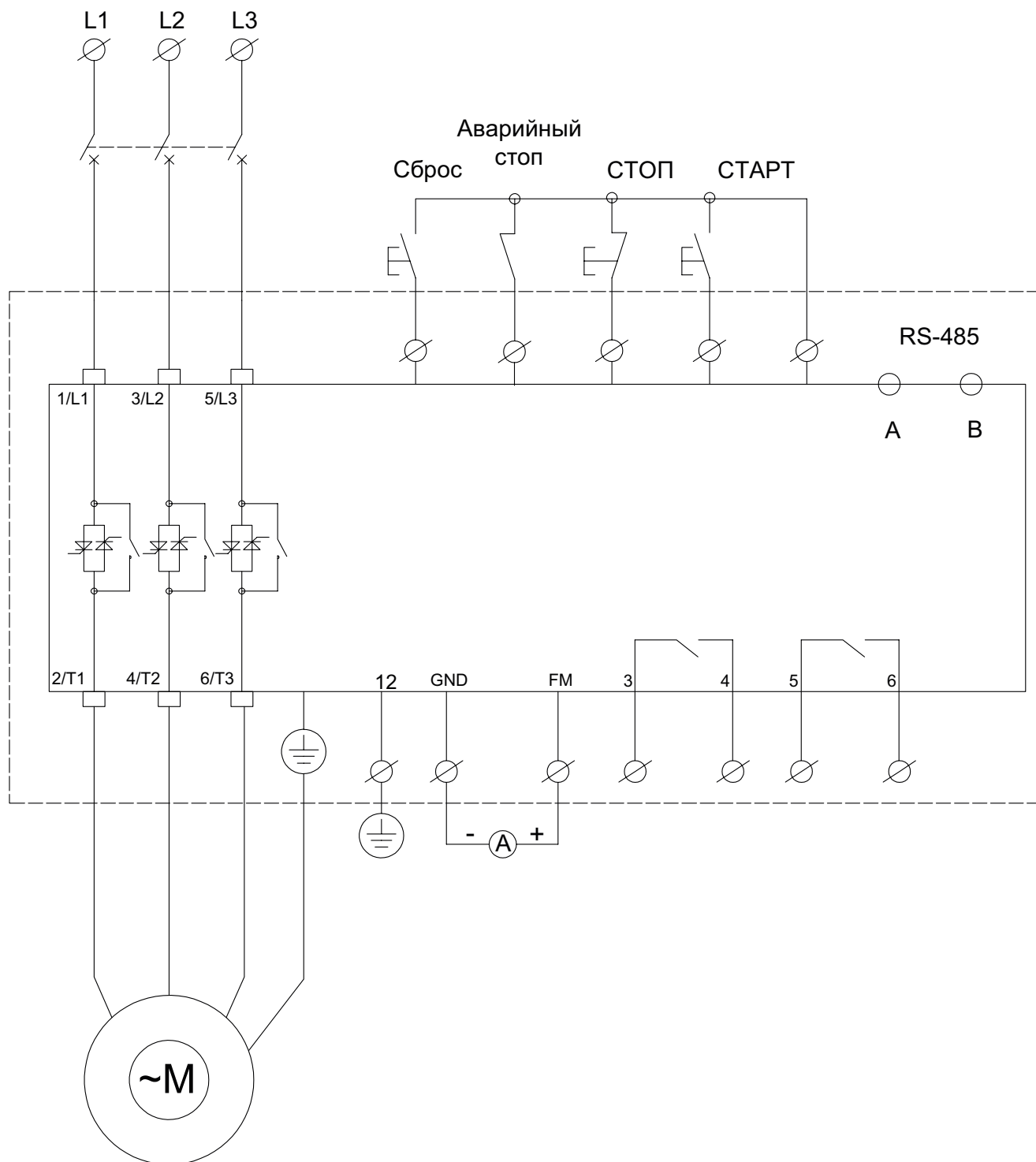
7.2 Схема подключения STS22

Пример прикладной схемы для устройства плавного пуска с внешним байпасным контактором



7.3 Схема подключения STS22X

Пример прикладной схемы для устройства плавного пуска со встроенным байпасным контактором



Глава 8 Комплектность

В комплект поставки входит устройство плавного пуска серии SystemeStart 22 (STS22) или SystemeStart 22X (STS22X), типа STS22 (1 шт.) в заводской упаковке и настоящее руководство по эксплуатации (1 шт.).

Дополнительно, для устройств плавного пуска серии SystemeStart 22X (STS22X), типа STS22, номинальной мощностью от 11 до 45 кВт включительно, входят:

- Комплект кабельных наконечников с вилкой 6-10 М6 (6 шт.)
Идут в комплекте поставки с устройствами плавного пуска STS22D11N4X, STS22D15N4X, STS22D18N4X, STS22D22N4X
- Комплект кабельных наконечников с вилкой 20-25 М6 (6 шт.)
Идут в комплекте поставки с устройствами плавного пуска STS22D30N4X, STS22D37N4X, STS22D45N4X

Глава 9 Реализация

Устройство плавного пуска серии SystemeStart 22 (STS22) или SystemeStart 22X (STS22X), типа STS22 является непродовольственным товаром длительного пользования. Реализация осуществляется согласно установленным законодательством нормам и правилам для такого рода товаров.

Приложение 1. Modbus коммуникация

Устройство плавного пуска оснащено интерфейсом RS-485, поддерживающим протокол обмена Modbus в двух режимах:

- Modbus ASCII;
- Modbus RTU.

Характеристики режимов передачи соответствуют документации протокола Modbus, приведенных на сайте Modbus Organization www.modbus.org.

Устройство поддерживает в обоих режимах следующие функции Modbus:

03H: чтение одного или нескольких регистров.

06H: запись в один регистр.

Адресация регистров изделия приведена в следующей таблице.

Определение	Адрес	Функция Введение	
Внутренний параметр устройства	00nn hex	nn: № параметра. Например, для параметра P020: 20 в 10#формате равно 14 в hex. Таким образом, адрес P020 равен 0014 hex.	
Регистр управления	2000 hex	Бит0~1	00: Нет функции
			01: Стоп
			10: Старт
			11: Нет функции
		Бит2~15	Резерв
	2001 hex	Резерв	
2002 hex	Бит0	1: Резерв	
	Бит1	1: Сброс аварии	
	Бит2~15	Резерв	
Слово состояния	2100 hex	Бит0~1	01В: Готовность (Ready) 10В: Работа
		Бит2	Err0 обрыв входной фазы
		Бит3	Err1 Перегрев
		Бит4	Err2 Перегрузка
		Бит5	Err3 Недогрузка
		Бит6	Err4 Разбаланс
		Бит7	Err5 Аварийный останов
		Бит8	Err6 Сверхток (стопорение)
		Бит9	Err7 Неисправность платы управления
		Бит10	Err8 Затянутый пуск
		Бит11	Err9 EEPROM Ошибка чтения и записи параметров
		Бит12	Err10 Перегрузка при работе двигателя
		Бит13	Err11 Достигнут порог срабатывания по времени включения питания
		Бит14	Err12 Достигнут порог срабатывания по моточасам
Бит15	Err13 Недонапряжение		

Определение	Адрес	Функция	Введение
Слово состояния	2101 hex	****	Значение тока на дисплее (1A)
	2102H	Бит0	Err14 перегрузка в процессе пуска/ торможения
		Бит1	Err15 перенапряжение
		Бит2	Err16 частота сети вне рабочего диапазона 35..75 Гц
		Бит3	Err17 обрыв выходной фазы
		Бит4~15	резерв
	2103H	Бит0~15	Состояние изделия 1: готовность 2: самотестирование 3: пауза до пуска 4: пуск 5: байпас 6: торможение 7: авария

Код функции	Коммуникационный адрес
P000	0000H
P001	0001H
P002	0002H
P003	0003H
P004	0004H
P005	0005H
P006	0006H
P007	0007H
P008	0008H
P009	0009H
P010	000AH
P011	000BH
P012	000CH
P013	000DH
P014	000EH
P015	000FH
P016	0010H
P017	0011H
P018	0012H
P019	0013H
P020	0014H
P021	0015H
P022	0016H
P023	0017H
P024	0018H
P025	0019H
P026	001AH
P027	001BH
P028	001CH
P029	001DH
P030	001EH
P031	001FH
P032	0020H

Код функции	Коммуникационный адрес
P033	0021H
P034	0022H
P035	0023H
P036	0024H
P037	0025H
P038	0026H
P039	0027H
P040	0028H
P041	0029H
P042	002AH
P043	002BH
P044	002CH
P045	002DH
P046	002EH
P047	002FH
P048	0030H
P049	0031H
P050	0032H
P051	0033H
P052	0034H
P053	0035H
P054	0036H
P055	0037H
P056	0038H
P057	0039H
P058	003AH
P059	003BH
P060	003CH
P061	003DH
P062	003EH
P063	003FH
P064	0040H

Приложение 2. Дополнительное оборудование в соответствии с ГОСТ МЭК/EN 60947-4-2

Модели с внешним байпасным контактором

Модель	Pn, кВт	In, А	Автоматический выключатель (QF) *	Байпасный контактор (KM)
STS22D11N4	11	25	GM2L22	MC1D25M7
STS22D15N4	15	32	GM2L32	MC1D32M7
STS22D18N4	18,5	37	SPC100N05022M3DF	MC1D40M7
STS22D22N4	22	45	SPC100N05022M3DF	MC1D50M7
STS22D30N4	30	60	SPC100N10022M3DF	MC1D65M7
STS22D37N4	37	75	SPC100N10022M3DF	MC1D80M7
STS22D45N4	45	90	SPC100N10022M3DF	MC1D95M7
STS22D55N4	55	110	SPC160N15022M3DF	MC1G120M5
STS22D75N4	75	152	SPC250N22022M3DF	MC1G160M5
STS22D90N4	90	176	SPC250N22022M3DF	MC1G185M5
STS22C11N4	110	210	SPC250N22022M3DF	MC1G225M5
STS22C13N4	132	253	SPC400N32013M3DF	MC1G265KUE
STS22C16N4	160	300	SPC400N32013M3DF	MC1G330KUE
STS22C20N4	200	380	SPC630N50013M3DF	MC1G400KUE
STS22C25N4	250	480	SPC630N50013M3DF	MC1G500KUE
STS22C32N4	320	600	SPA16N083FHNN54ERU	MC1G630KUE
STS22C40N4	400	750	SPA16N083FHNN54ERU	По запросу
STS22C45N4	450	892	SPA16N103FHNN54ERU	По запросу
STS22C50N4	500	930	SPA16N103FHNN54ERU	По запросу
STS22C60N4	600	1100	SPA16N123FHNN54ERU	По запросу

Модели с встроенным байпасным контактором

Модель	Pn, кВт	In, А	Автоматический выключатель (QF) *	Байпасный контактор (KM)
STS22D11N4X	11	25	GM2L22	Встроен
STS22D15N4X	15	32	GM2L32	Встроен
STS22D18N4X	18,5	37	SPC100N05022M3DF	Встроен
STS22D22N4X	22	45	SPC100N05022M3DF	Встроен
STS22D30N4X	30	60	SPC100N10022M3DF	Встроен
STS22D37N4X	37	75	SPC100N10022M3DF	Встроен
STS22D45N4X	45	90	SPC100N10022M3DF	Встроен
STS22D55N4X	55	110	SPC160N15022M3DF	Встроен
STS22D75N4X	75	152	SPC250N22022M3DF	Встроен
STS22D90N4X	90	176	SPC250N22022M3DF	Встроен
STS22C11N4X	110	210	SPC250N22022M3DF	Встроен
STS22C13N4X	132	253	SPC400N32013M3DF	Встроен
STS22C16N4X	160	300	SPC400N32013M3DF	Встроен
STS22C20N4X	200	380	SPC630N50013M3DF	Встроен
STS22C25N4X	250	480	SPC630N50013M3DF	Встроен
STS22C32N4X	320	600	SPA16N083FHNN54ERU	Встроен
STS22C40N4X	400	750	SPA16N083FHNN54ERU	Встроен
STS22C45N4X	450	892	SPA16N103FHNN54ERU	Встроен
STS22C50N4X	500	930	SPA16N103FHNN54ERU	Встроен
STS22C60N4X	600	1100	SPA16N123FHNN54ERU	Встроен

* Автоматические выключатели должны быть автоматическими выключателями защиты двигателя. В случае использования предохранителей используйте предохранители типа aM (защиты двигателя).

Приложение 3. Параметры силового клеммника: минимальное и максимальное сечения силовых проводов

Модели с внешним байпасным контактором

Модель	Ном. мощность (кВт)	Рекомендованное сечение силового кабеля/ медной шины	Параметры силового клеммника	
			Минимальное сечение силового кабеля	Максимальное сечение силового кабеля
STS22D11N4	11	Кабель 6 мм ²	6 мм ²	45 мм ²
STS22D15N4	15	Кабель 10 мм ²	6 мм ²	45 мм ²
STS22D18N4	18,5	Кабель 10 мм ²	6 мм ²	45 мм ²
STS22D22N4	22	Кабель 16 мм ²	6 мм ²	45 мм ²
STS22D30N4	30	Кабель 25 мм ²	6 мм ²	45 мм ²
STS22D37N4	37	Кабель 35 мм ²	6 мм ²	45 мм ²
STS22D45N4	45	Кабель 35 мм ²	6 мм ²	45 мм ²
STS22D55N4	55	Кабель 35 мм ²	6 мм ²	45 мм ²
STS22D75N4	75	Кабель 35 мм ²	Подключение к медной шине	
STS22D90N4	93	30*3 мм ² шина	Подключение к медной шине	
STS22C11N4	110	30*3 мм ² шина	Подключение к медной шине	
STS22C13N4	132	30*4 мм ² шина	Подключение к медной шине	
STS22C16N4	160	30*4 мм ² шина	Подключение к медной шине	
STS22C20N4	200	40*4 мм ² шина	Подключение к медной шине	
STS22C25N4	250	40*5 мм ² шина	Подключение к медной шине	
STS22C32N4	320	40*5 мм ² шина	Подключение к медной шине	
STS22C40N4	400	50*5 мм ² шина	Подключение к медной шине	
STS22C45N4	450	50*5 мм ² шина	Подключение к медной шине	
STS22C50N4	500	50*5 мм ² шина	Подключение к медной шине	
STS22C60N4	600	50*5 мм ² шина	Подключение к медной шине	

Модели с встроенным байпасным контактором

Модель	Ном. мощность (кВт)	Рекомендованное сечение силового кабеля/ медной шины	Параметры силового клеммника	
			Минимальное сечение силового кабеля	Максимальное сечение силового кабеля
STS22D11N4X	11	Кабель 6 мм ²	6 мм ²	45 мм ²
STS22D15N4X	15	Кабель 10 мм ²	6 мм ²	45 мм ²
STS22D18N4X	18,5	Кабель 10 мм ²	6 мм ²	45 мм ²
STS22D22N4X	22	Кабель 16 мм ²	6 мм ²	45 мм ²
STS22D30N4X	30	Кабель 25 мм ²	6 мм ²	45 мм ²
STS22D37N4X	37	Кабель 35 мм ²	6 мм ²	45 мм ²
STS22D45N4X	45	Кабель 35 мм ²	6 мм ²	45 мм ²
STS22D55N4X	55	Кабель 35 мм ²	Подключение к медной шине	
STS22D75N4X	75	Кабель 35 мм ²	Подключение к медной шине	
STS22D90N4X	93	30*3 мм ² шина	Подключение к медной шине	
STS22C11N4X	110	30*3 мм ² шина	Подключение к медной шине	
STS22C13N4X	132	30*4 мм ² шина	Подключение к медной шине	
STS22C16N4X	160	30*4 мм ² шина	Подключение к медной шине	
STS22C20N4X	200	40*4 мм ² шина	Подключение к медной шине	
STS22C25N4X	250	40*5 мм ² шина	Подключение к медной шине	
STS22C32N4X	320	40*5 мм ² шина	Подключение к медной шине	
STS22C40N4X	400	50*5 мм ² шина	Подключение к медной шине	
STS22C45N4X	450	50*5 мм ² шина	Подключение к медной шине	
STS22C50N4X	500	50*5 мм ² шина	Подключение к медной шине	
STS22C60N4X	600	50*5 мм ² шина	Подключение к медной шине	

Приложение 4. Тепловые потери УПП STS22/STS22X

Тепловые потери УПП серии SystemeStart, типа STS22

Un, В	Pn, кВт	Референс	In, А	Тепловыделение, Вт		Вид охлаждения
				Пуск при 300% от In	Установившийся режим при In	
3Ф 400В	11	STS22D11N4	25	223	30,5	Естественное
3Ф 400В	15	STS22D15N4	32	271	30,5	Естественное
3Ф 400В	18,5	STS22D18N4	37	318	30,5	Естественное
3Ф 400В	22	STS22D22N4	45	395	30,5	Естественное
3Ф 400В	30	STS22D30N4	60	526	30,5	Естественное
3Ф 400В	37	STS22D37N4	75	662	30,5	Естественное
3Ф 400В	45	STS22D45N4	90	803	30,5	Естественное
3Ф 400В	55	STS22D55N4	110	1037	30,5	Естественное
3Ф 400В	75	STS22D75N4	152	1272	30,5	Естественное
3Ф 400В	90	STS22D90N4	176	1410	30,5	Естественное
3Ф 400В	110	STS22C11N4	210	1574	30,5	Естественное
3Ф 400В	132	STS22C13N4	253	2229	30,5	Естественное
3Ф 400В	160	STS22C16N4	300	2698	30,5	Естественное
3Ф 400В	200	STS22C20N4	380	3482	30,5	Естественное
3Ф 400В	250	STS22C25N4	480	4554	30,5	Естественное
3Ф 400В	320	STS22C32N4	600	5848	30,5	Естественное
3Ф 400В	400	STS22C40N4	750	7446	30,5	Естественное
3Ф 400В	450	STS22C45N4	892	8066	30,5	Естественное
3Ф 400В	500	STS22C50N4	930	8472	30,5	Естественное
3Ф 400В	600	STS22C60N4	1100	10398	30,5	Естественное

ВАЖНО! Устройство плавного пуска типа STS22 не имеет встроенного байпасного контактора. Внешний байпасный контактор должен быть подключен к данному УПП. Работа без внешнего байпасного контактора не допускается.

Тепловые потери УПП серии SystemeStart, типа STS22X

Un, В	Pn, кВт	Референс	In, А	Тепловыделение, Вт		Вид охлаждения
				Пуск при 300% от In	Установившийся режим при In	
3Ф 400В	11	STS22D11N4X	25	223	33	Естественное
3Ф 400В	15	STS22D15N4X	32	271	35	Естественное
3Ф 400В	18,5	STS22D18N4X	37	318	40	Естественное
3Ф 400В	22	STS22D22N4X	45	395	47	Естественное
3Ф 400В	30	STS22D30N4X	60	526	53	Естественное
3Ф 400В	37	STS22D37N4X	75	662	60	Естественное
3Ф 400В	45	STS22D45N4X	90	803	65	Естественное
3Ф 400В	55	STS22D55N4X	110	1037	75	Естественное
3Ф 400В	75	STS22D75N4X	152	1272	85	Естественное
3Ф 400В	90	STS22D90N4X	176	1410	95	Принудительное
3Ф 400В	110	STS22C11N4X	210	1574	108	Принудительное
3Ф 400В	132	STS22C13N4X	253	2229	120	Принудительное
3Ф 400В	160	STS22C16N4X	300	2698	135	Принудительное
3Ф 400В	200	STS22C20N4X	380	3482	150	Принудительное
3Ф 400В	250	STS22C25N4X	480	4554	185	Принудительное
3Ф 400В	320	STS22C32N4X	600	5848	220	Принудительное
3Ф 400В	400	STS22C40N4X	750	7446	240	Принудительное
3Ф 400В	450	STS22C45N4X	892	8066	260	Принудительное
3Ф 400В	500	STS22C50N4X	930	8472	290	Принудительное
3Ф 400В	600	STS22C60N4X	1100	10398	330	Принудительное

ВАЖНО! Устройство плавного пуска типа STS22X оснащено встроенным байпасным контактором.



Подробнее о компании
www.systeme.ru

Контактные данные

Изготовитель:
Delixi Electric Ltd

Адрес: Китай, Delixi High Tech Industrial Park, Liu Shi County, Yue Qing City, Wenzhou, Zhejian

Уполномоченное изготовителем лицо:
АО «Систэм Электрик»

Адрес: Россия, 127018, г. Москва, ул. Двинцев, д. 12, корп.1, здание «А»
Тел.: +7 (495) 777 99 90
E-mail: support@systeme.ru

Уполномоченное изготовителем лицо:
ООО «Систэм Электрик БЛР»

Адрес: Беларусь, 220007, г. Минск, ул. Московская, д. 22-9
Тел.: +375 (17) 236 96 23
E-mail: support@systeme.ru