



SystemeVar Hertz



Преобразователь частоты серии SystemeVar Hertz типа STV050

Типовые схемы подключения и настройки для систем пожаротушения



Март, 2025

Информация, представленная в настоящем документе, содержит общие описания и/или технические характеристики продукции. Настоящая документация не предназначена для замены и не должна использоваться для определения пригодности или надежности продуктов для конкретных пользовательских применений.

Обязанностью любого пользователя или интегратора является проведение надлежащего и полного анализа рисков, оценки и тестирования продукции в отношении конкретного применения или использования. Ни Systeme Electric, ни какие-либо из его филиалов или дочерних компаний не несут ответственности за неправильное использование информации, содержащейся в настоящем документе. Если у Вас возникли какие-либо предложения по улучшению работы продукта или внесению правок, либо Вы обнаружили какие-либо ошибки в настоящей документации, сообщите нам об этом.

Производитель оставляет за собой право без предварительного уведомления пользователя вносить изменения в конструкцию, комплектацию или технологию изготовления продукции с целью улучшения его технических свойств.

Никакая часть настоящего документа не может быть воспроизведена в какой-либо форме и какими-либо средствами, электронными или механическими, включая фотокопирование, без письменного разрешения Systeme Electric.

При установке и использовании продукции необходимо соблюдать все соответствующие государственные, региональные и местные правила техники безопасности. Из соображений безопасности и для обеспечения соответствия задокументированным системным данным, любые ремонтные работы в отношении продукции и ее компонентов должен выполнять только производитель.

При использовании продукции, в соответствии с соблюдением требований по технической безопасности, пользователь обязан соблюдать соответствующие применимые инструкции.

Отказ от использования программного обеспечения Systeme Electric или одобренного программного обеспечения при использовании наших аппаратных продуктов может привести к травмам, причинению вреда или неправильным результатам работы продукции.

Несоблюдение изложенной в настоящем документе информации может привести к травмам или повреждению оборудования.

© [2025] Systeme Electric. Все права защищены.

Содержание

Введение	4
Инструкция по безопасности	4
1. Параметры настройки пожарного режима	7
1.1 Пожарный режим (fire mode)	7
1.2 Пожарный режим 1 и пожарный режим 2	7
1.3 Настройка на пожарный режим	8
1.4 Настройка функции контроля целостности кабеля	9
1.5 Выбор канала задания скорости, уставка скорости и направления вращения при работе в пожарном режиме	12
2. Работа в пожарном режиме сразу после подачи на ПЧ силового питания	13
3. Работа в пожарном режиме сразу после подачи на ПЧ силового питания с контролем целостности кабеля электродвигателя	15
4. Работа в пожарном режиме после подачи на дискретный вход ПЧ внешнего сигнала «Пожар»	19
5. Работа в пожарном режиме при подаче внешнего сигнала «Пожар» на дискретный вход ПЧ и контролем целостности кабеля в режиме ожидания активации пожарного режима	22
6. Работа в режиме управления скоростью электродвигателя с возможностью перевода ПЧ в пожарный режим	26
7. Работа в режиме управления скоростью с возможностью перевода ПЧ в пожарный режим при использовании функции контроля целостности кабеля между этими режимами	29
8. Работа в пожарном режиме с возможностью изменения задания скорости с помощью клемм, назначенных на функцию «быстрее – медленнее»	34
9. Работа в режиме поддержания давления с ПИД-регулятором с возможностью перехода в пожарный режим	38

Введение

В некоторых случаях внутренние защиты преобразователя частоты могут мешать выполнению задачи управления скоростью привода. Типичным примером является вентилятор дымоудаления, как части системы противопожарной защиты. При возникновении пожара вентилятор дымоудаления должен работать как можно дольше, даже в условиях, при которых, например, допустимая для привода температура окружающей среды превышена. При этом повреждение или выход из строя привода может быть приемлемым в качестве побочного ущерба, например, для того, чтобы избежать повреждения другого оборудования, выход из строя которого грозит более серьезным ущербом, или для спасения здоровья и жизни людей.

Для этого в приводах Systeme Electric серий STV050, STV600, STV630 и STV900 существует возможность отключения защитных функций (например, обрыв фазы кабеля электродвигателя, перегрев преобразователя частоты, перегрузка электродвигателя и т.п.), что блокирует автоматическую реакцию устройства на них.

В настоящем документе рассматриваются типовые варианты настройки преобразователя частоты серии SystemeVar Hertz типа STV050 при работе в пожарном режиме. Заметим, что преобразователь частоты обладает широкими возможностями настройки пожарных режимов, позволяющими творчески подойти к решению каждой конкретной задачи работы привода во время ожидания пожарного режима и после активации пожарного режима, не ограничиваясь теми примерами, которые приведены в качестве типовых.

Инструкция по безопасности

Внимательно прочитайте информацию, приведенную в данном разделе.

Важное замечание

Обслуживание электрооборудования должно осуществляться только квалифицированным персоналом. Компания Systeme Electric не несет ответственности за возможные последствия использования данной документации и оборудования неквалифицированным персоналом.

Назначение

Изделия, описанные в настоящем документе предназначены для плавного пуска и останова асинхронных электродвигателей, а также для регулирования частоты вращения трехфазных асинхронных электродвигателей. Они могут использоваться только в соответствии со всеми действующими нормами безопасности и директивами, установленными требованиями и техническими данными.

Перед применением преобразователей частоты необходимо выполнить оценку рисков, связанных с разрабатываемым проектом. На базе полученных результатов должны быть реализованы соответствующие меры безопасности. Поскольку изделие используется в системах, в которых прибегают к отключению функций контроля в приводе, необходимо организовать альтернативные возможности их контроля. Что позволит операторам принимать решение об отключении оборудования, так как при отключенных функциях мониторинга привод может сам по себе привести к пожару, если сигналы аварии остаются незамеченными.

ОПАСНО

Функции контроля отключены, нет контроля возникновения аварий

- Используйте этот режим только после тщательной оценки риска в соответствии со всеми правилами и стандартами, которые применяются к устройству и оборудованию.
- Реализуйте альтернативные функции контроля для отключенных функций мониторинга, которые не вызывают автоматическую реакцию привода на выявленную неисправность, но обеспечивают адекватную, эквивалентную реакцию другими средствами в соответствии со всеми действующими нормами и стандартами, а также возможными рисками.
- Проверьте и протестируйте систему с имеющимися функциями мониторинга.
- При вводе в эксплуатацию убедитесь, что привод работает должным образом путем проведения испытаний и моделирования в контролируемой среде в контролируемых условиях.

Несоблюдение этих указаний может привести к смерти или тяжелым травмам.

Информация, относящаяся к изделию

Прочтите внимательно эти инструкции перед любым вмешательством в описываемые в настоящем документе изделия.

ОПАСНО

ОПАСНОСТЬ ПОРАЖЕНИЯ ТОКОМ, ВОЗНИКНОВЕНИЯ ВЗРЫВА ИЛИ ЭЛЕКТРИЧЕСКОЙ ДУГИ

- Прежде чем установить и запустить преобразователь частоты STV050, внимательно изучите в полном объеме Руководство по эксплуатации, Руководство пользователя данное руководство.
- Защитное заземление всех устройств должно осуществляться в соответствии с международными и национальными стандартами.
- Многие элементы преобразователя частоты, включая печатные платы, подключены к сетевому питанию, поэтому прикасаться к ним чрезвычайно опасно. Используйте только инструменты с соответствующей электрической изоляцией.
- Если преобразователь частоты находится под напряжением, не прикасайтесь к незащищенным и незаземленным элементам и винтам клеммников.
- Не закорачивайте конденсаторы промежуточного звена постоянного тока.
- Перед обслуживанием или ремонтом преобразователя частоты:
 - отключите питание, включая внешнее питание цепей управления, если оно используется;
 - повесьте табличку "Не включать - работают люди" на автоматический выключатель или разъединитель на входе преобразователя частоты;
 - заблокируйте автомат или разъединитель в отключенном состоянии;
 - ПОДОЖДИТЕ 15 минут для разряда конденсаторов звена постоянного тока. Затем следуйте приведенной в Руководстве по эксплуатации инструкции по измерению напряжения звена постоянного тока, чтобы убедиться, что это напряжение < 42 В.
 - если конденсаторы звена постоянного тока не разряжаются полностью, то обратитесь в сервисную службу компании Systeme Electric. Не ремонтируйте преобразователь частоты самостоятельно и не включайте его.
- Перед включением питания преобразователя частоты установите на место все защитные крышки.

Несоблюдение этих указаний может привести к смерти или тяжелым травмам.

Привод может осуществлять непредвиденные перемещения из-за неправильного монтажа, неправильных настроек, неверных данных или других ошибок.

ПРЕДУПРЕЖДЕНИЕ

НЕПРЕДВИДЕННОЕ ФУНКЦИОНИРОВАНИЕ УСТРОЙСТВА

- Тщательно выполните монтаж в соответствии с требованиями ЭМС.
- Не управляйте приводом с неизвестными или неподходящими настройками или данными.
- Выполните комплексное тестирование системы.

Несоблюдение этих указаний может привести к смерти, тяжелым травмам или повреждению оборудования.

Поврежденное изделие или дополнительное оборудование могут привести к поражению электрическим током или к непредвиденному функционированию.

ОПАСНО

ПОРАЖЕНИЕ ЭЛЕКТРИЧЕСКИМ ТОКОМ ИЛИ НЕПРЕДВИДЕННОЕ ФУНКЦИОНИРОВАНИЕ УСТРОЙСТВА

Не устанавливайте и не включайте преобразователь частоты или его дополнительное оборудование при наличии повреждений.

Несоблюдение этих указаний может привести к смерти или тяжелым травмам.

В случае обнаружения каких-либо повреждений обращайтесь в представительство Systeme Electric.

ПРЕДУПРЕЖДЕНИЕ

ПОТЕРЯ УПРАВЛЯЕМОСТИ

- Разработчик системы управления должен учитывать режимы, в которых возможна неисправность каналов управления, и предусмотреть средства аварийного управления для безопасного функционирования во время и после возникновения неисправности. В качестве таких средств могут рассматриваться, например, аварийная остановка и остановка на выбеге.
- Для аварийного управления могут быть предусмотрены отдельные или дублированные каналы управления.
- К числу каналов управления могут относиться и коммуникационные. Необходимо учесть последствия непредвиденных задержек передачи данных или неисправности связи.
- Каждая реализация привода до ввода в эксплуатацию должна быть тщательно протестирована для правильного функционирования.

Несоблюдение этих указаний может привести к смерти, тяжелым травмам или повреждению оборудования.

Уведомление

ПОВРЕЖДЕНИЕ ОБОРУДОВАНИЯ ИЗ-ЗА НЕСОВМЕСТИМОГО СЕТЕВОГО ПИТАНИЯ

Перед включением и конфигурированием преобразователя частоты убедитесь, что напряжение сети соответствует диапазону, указанному на заводской табличке

При несоблюдении этого предупреждения возможен выход оборудования из строя.

При работе нагрев металлических частей привода может превышать 100 °C.

ПРЕДУПРЕЖДЕНИЕ

ГОРЯЧИЕ ПОВЕРХНОСТИ

- Убедитесь в отсутствии любого контакта с горячими поверхностями.
- Не располагайте горючие материалы вблизи горячих поверхностей.
- Убедитесь в том, что изделие достаточно охлаждено перед началом работы
- Убедитесь, что тепловыделение достаточно путем пробного пуска при максимальной нагрузке.

Несоблюдение этих указаний может привести к смерти, тяжелым травмам или повреждению оборудования.

Настройка пожарного режима

Описание режима соответствует руководству пользователя преобразователей частоты серии SystemeVar Hertz типа STV050 IA-MAN-1-STV050-HERTZ от 11.2024 г.

ПРЕДУПРЕЖДЕНИЕ

Перед настройкой функции необходимо ознакомиться с руководством пользователя преобразователя частоты серии SystemeVar Hertz типа STV050: «Преобразователи частоты серии SystemeVar Hertz типа STV050 Руководство пользователя»

Несоблюдение приведенных инструкций может привести к поломке оборудования, смерти или тяжелым травмам.

1. Параметры настройки пожарного режима

1.1 Пожарный режим (fire mode)

В пожарном режиме преобразователь частоты (ПЧ) блокирует реакции на все аварии и предупреждения. В случае возникновения аварии преобразователь частоты все равно продолжает работать.

Преобразователь частоты SystemeVar Hertz STV050 имеет два варианта пожарного режима: пожарный режим 1 и пожарный режим 2.

1.2 Пожарный режим 1 и пожарный режим 2

Отличие между пожарным режимом 1 и пожарным режимом 2 заключается в способе запуска электродвигателя на вращение и его останов.

При выбранном пожарном режиме 1 при включенном питании преобразователь частоты находится в пожарном режиме и ожидании команды на начало вращения вала электродвигателя (Старт вперед (FWD)). На панели оператора преобразователя частоты поочередно высвечивается заданная частота, например «50.00», и сигнализация ожидания начала работы в пожарном режиме «FlrE0». После подачи команды «Старт вперед (FWD)» начинается вращение вала электродвигателя и преобразователь частоты находится в состоянии работы в пожарном режиме с вращением вала электродвигателя. На панели оператора преобразователя частоты при этом поочередно высвечивается частота вращения вала электродвигателя, например «35.00», и сигнализация работы в пожарном режиме «FlrE3». После снятия команды «Старт вперед (FWD)» вал электродвигателя остановится. Циклограмма, поясняющая работу преобразователя частоты в пожарном режиме 1, показана на рисунке 1.1.

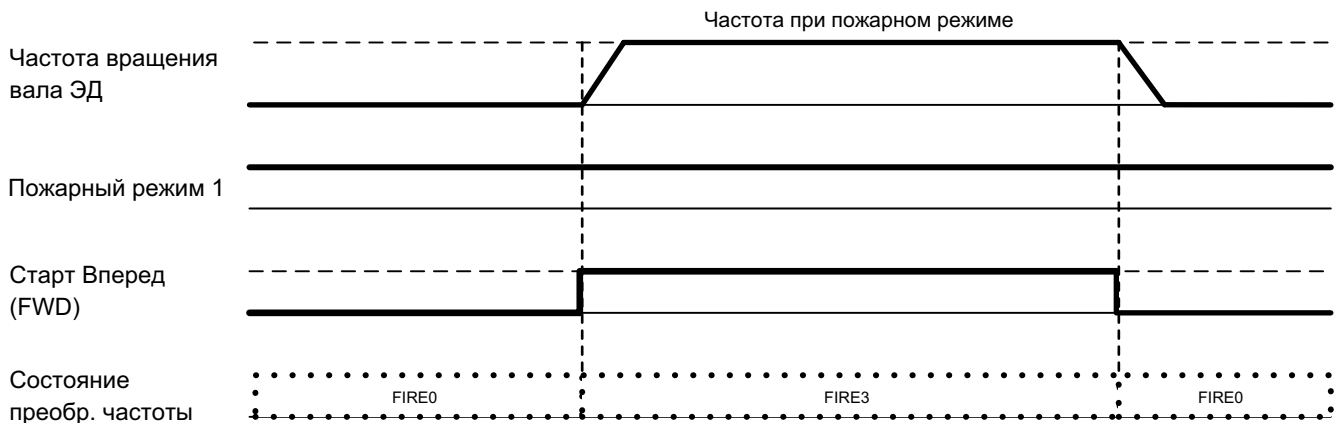


Рис 1.1 – Работа преобразователя частоты в пожарном режиме 1

Команда «Старт вперед (FWD)», в зависимости от того какой канал управления выбран, может быть подана с панели оператора, клемм или по коммуникационному интерфейсу. Канал управления выбирается с помощью параметра **F0.02 [Выбор команды «Старт вперед»]** в меню **F0 [Базовые параметры]**.

Функция	Значение	Заводская настройка
F0 [Базовые параметры]		
F0.02 [Выбор команды «Старт вперед»]	0 Панель оператора 1 Клеммы 2 Коммуникационный интерфейс Modbus RTU	0

При выбранном пожарном режиме 2 при включенном питании преобразователь частоты находится всегда в пожарном режиме с вращением вала электродвигателя (FlrE3). В этом случае команда «Старт вперед (FWD)» не требуется. Остановить электродвигатель можно снятием сетевого питания. Циклограмма, поясняющая работу преобразователя частоты в пожарном режиме 2, показана на рисунке 1.2.

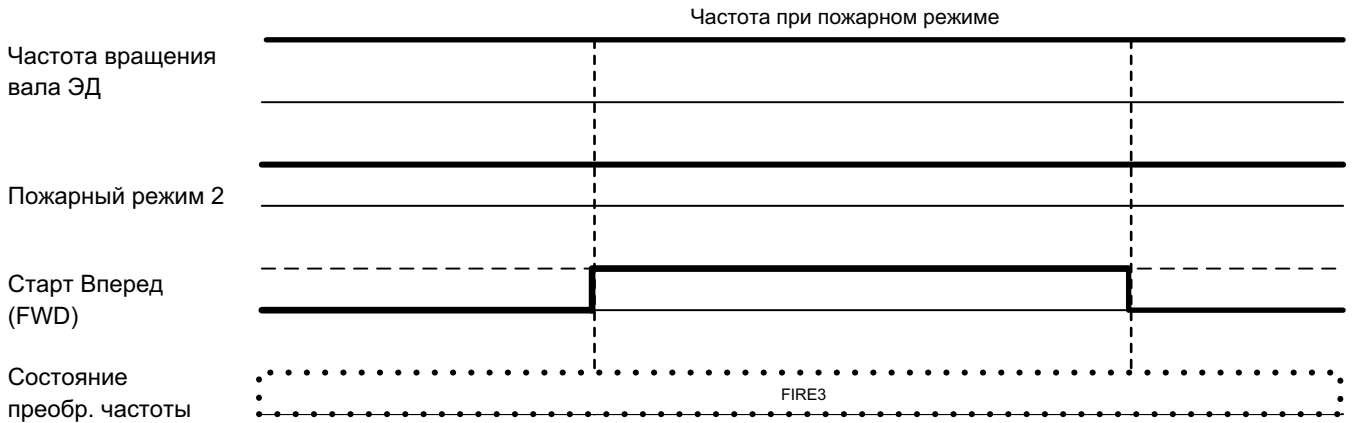


Рис 1.2 – Работа преобразователя частоты в пожарном режиме 2

1.3 Настройка на пожарный режим

При настройке преобразователя частоты на пожарный режим 1 или пожарный режим 2 возможно сделать так, чтобы преобразователь частоты либо постоянно находился в пожарном режиме, либо его принудительно нужно переводить в этот режим. Принудительно можно переводить преобразователь частоты в пожарный режим либо с помощью подачи команды на один из дискретных входов, либо изменением параметра **C9.00** по коммуникационному протоколу Modbus RTU.

Вариант принудительного перевода преобразователя частоты в пожарный режим позволяет работать преобразователю частоты не только в пожарном режиме, но и в любом из следующих режимов: режиме управления скоростью, режиме «быстрее-медленнее», режиме переключения между предустановленными скоростями, PLC (простой программируемый логический контроллер) или PID.

Вариант настройки, когда преобразователь частоты принудительно переводится в пожарный режим с помощью подачи команды на один из дискретных входов, осуществляется настройкой дискретных входов с помощью параметров **F4.00 ... F4.03** в меню **F4 [Дискретные и аналоговые входы]**. При этом параметр **C9.00 [Пожарный режим]** должен быть установлен в значение 0 (Пожарный режим отключен).

Функция	Значение	Заводская настройка
F4 [Дискретные и аналоговые входы]		
F4.00 [FWD вход: назначение функции]	59 (Пожарный режим 2)	1 (Старт вперед (FWD))
F4.01 [REV вход: назначение функции]	60 (Пожарный режим 1)	2 (Реверс (REV))
F4.02 [S1 вход: назначение функции]		9 (Сброс ошибки (RESET))
F4.03 [S2 вход: назначение функции]		12 (Заданная скорость 1)

ПРИМЕЧАНИЕ

Так как для вращения вала электродвигателя в пожарном режиме 1 необходимо подавать команду «Старт вперед (FWD)», то в случае управления от клемм, желательно не использовать для назначения на функцию пожарного режима параметр **F4.00**, установленный по умолчанию в значение 1 (Старт вперед (FWD)), а использовать его для этой команды.

В том случае, когда управление преобразователем частоты осуществляется по коммуникационному протоколу Modbus RTU, то перевод в пожарный режим возможен изменением параметра **C9.00** непосредственно во время работы преобразователя частоты. Т.е. изменение этого параметра по протоколу Modbus RTU приводит к принудительному переводу преобразователя частоты в пожарный режим так же, как это происходит, когда мы используем дискретные входы. При этом значение записывается в оперативную память, и с выключением питания этот параметр возвращается к значению, которое записано в энергонезависимой памяти (по умолчанию это значение равно 0 (Пожарный режим отключен)).

Параметр	Адрес параметра в оперативной памяти	Значение	Заводская настройка
C9.00 [Пожарный режим]	4900h	0000 Пожарный режим отключен 0001 Пожарный режим 1 активен 0002 Пожарный режим 2 активен	0000

ПРИМЕЧАНИЕ

Работа по протоколу Modbus RTU описана в руководстве «ПЧ STV050. Управление по шине Modbus».

1.4 Настройка функции контроля целостности кабеля

В пожарном режиме преобразователь частоты блокирует реакции на аварии и предупреждения. Однако, когда преобразователь частоты находится в пожарном режиме и ожидает команды на вращение электродвигателя, может возникнуть необходимость контролировать целостность кабеля электродвигателя. Для этого в преобразователе частоты SystemeVar Hertz STV050 есть функция контроля целостности линии (кабеля).

При контроле целостности кабеля поочередно к каждой паре обмоток электродвигателя прикладывается постоянное напряжение в течение времени от 0,5 сек до 1,5 сек (настраиваемая величина). Контроль целостности кабеля осуществляется с периодичностью, равной значению от 10 сек. до 100 сек. (настраиваемая величина).

При детектировании обрыва, преобразователь частоты переходит в режим аварии LO (обрыв выходной фазы). Необходимо восстановить целостность кабеля для дальнейшего использования преобразователя частоты.

ПРИМЕЧАНИЕ

При детектировании нарушения целостности кабеля и возникновении режима аварии LO, для дальнейшего использования преобразователя частоты, необходимо восстановить целостность кабеля.

При использовании функции контроля целостности кабеля возможно сделать так, чтобы преобразователь частоты либо постоянно был настроен на эту функцию, либо его принудительно нужно переводить в этот режим. Принудительно перевести преобразователь частоты в режим контроля целостности кабеля можно либо с помощью подачи команды на один из дискретных входов, либо изменением параметра C9.29 по коммуникационному протоколу Modbus RTU.

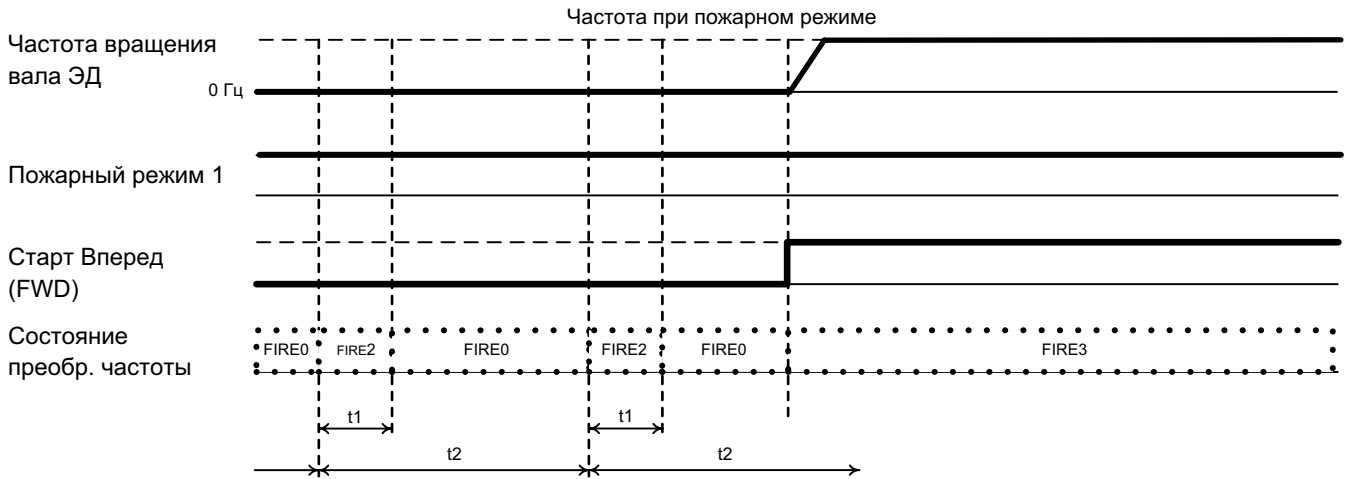
Заметим, что функция контроля целостности кабеля работает только тогда, когда преобразователь частоты находится в пожарном режиме 1 без вращения вала электродвигателя (ожидание начала работы в пожарном режиме FlrE0) или непосредственно перед началом вращения вала электродвигателя в пожарном режиме 2.

ПРИМЕЧАНИЕ

Без назначения пожарного режима 1 или пожарного режима 2 функция контроля целостности кабеля не работает.

В процессе работы функции контроля целостности кабеля на панели оператора преобразователя частоты высвечивается сообщение «FlrE2».

Циклограмма, поясняющая работу преобразователя частоты в режиме контроля целостности кабеля при пожарном режиме 1, показана на рисунке 1.3.



t_1 – время проверки целостности кабеля;
 t_2 – период, с которым происходит проверка целостности кабеля.

Рис 1.3 – Проверка целостности кабеля при настройке преобразователя частоты на пожарный режим 1

Циклограмма, поясняющая работу преобразователя частоты в режиме контроля целостности кабеля при пожарном режиме 2, показана на рисунке 1.4.



t_1 – время проверки целостности кабеля

Рис 1.4 – Проверка целостности кабеля при настройке преобразователя частоты на пожарный режим 2

В том случае, когда функция контроля целостности кабеля должна быть зафиксирована в настройках преобразователя частоты как активная, необходимо установить значение параметра **C9.29 [Активация контроля целостности линии (кабеля)]** в 1 (Контроль целостности линии).

Функция	Значение	Заводская настройка
C9 [Другие группы параметров]		
C9.29 [Активация контроля целостности линии (кабеля)]	0 Нет контроля целостности линии 1 Контроль целостности линии	0

Вариант настройки, когда функция контроля целостности кабеля устанавливается командой, поданной на один из дискретных входов, осуществляется с помощью назначения одного из параметров **F4.00 ... F4.03** на значение 58 (Активация контроля целостности линии (кабеля) в меню **F4 [Дискретные и аналоговые входы]**). При этом параметр **C9.29 [Активация контроля целостности линии (кабеля)]** не используется и должен быть установлен в значение 0 (Нет контроля целостности кабеля).

Функция	Значение	Заводская настройка
F4 [Дискретные и аналоговые входы]		
F4.00 [FWD вход: назначение функции]	58: Активация контроля целостности линии (кабеля)	1 (Старт вперед (FWD))
F4.01 [REV вход: назначение функции]		2 (Реверс (REV))
F4.02 [S1 вход: назначение функции]		9 (Сброс ошибки (RESET))
F4.03 [S2 вход: назначение функции]		12 (Заданная скорость 1)

ПРИМЕЧАНИЕ

Так как для вращения вала электродвигателя в пожарном режиме 1 необходимо подавать команду «Старт вперед (FWD)», то в случае управления от клемм, желательно не использовать для назначения функции контроля целостности кабеля параметр **F4.00**, установленный по умолчанию в значение 1 (Старт вперед (FWD)), а использовать его для этой команды.

В том случае, когда управление преобразователем частоты осуществляется по коммуникационному протоколу Modbus RTU, то перевод в режим контроля целостности кабеля возможен изменением параметра **C9.29** непосредственно во время работы преобразователя частоты. Т.е. изменение этого параметра по протоколу Modbus RTU приводит к принудительной активации контроля целостности кабеля в пожарном режиме так же, как это происходит, когда мы используем дискретные входы. При этом значение записывается в оперативную память, и с выключением питания этот параметр возвращается к значению, которое записано в энергонезависимой памяти (по умолчанию это значение равно 0 (Нет контроля целостности линии)).

Параметр	Адрес параметра в оперативной памяти	Значение	Заводская настройка
C9.29 [Активация контроля целостности линии (кабеля)]	491Dh	0000 Нет контроля целостности линии 0001 Контроль целостности линии	0000

ПРИМЕЧАНИЕ

Работа по протоколу Modbus RTU описана в руководстве «ПЧ STV050. Управление по шине Modbus».

При настройке функции контроля целостности кабеля также можно настроить следующие параметры:

- интервал времени, через который осуществляется контроль целостности кабеля,
- время, в течение которого осуществляется процедура контроля целостности кабеля,
- ограничение тока при контроле целостности кабеля.

Функция	Значение	Заводская настройка
C6 [Настройка кривых FI]		
C6.18 [Интервал для контроля целостности кабеля в пожарном режиме]	От 10 сек. до 100 сек.	10 сек.
C6.19 [Время контроля целостности кабеля в пожарном режиме]	От 500 мс до 1500 мс	500 мс
C6.20 [Уровень тока при контроле целостности кабеля в пожарном режиме]	От 10% до 80%	10%

1.5 Выбор канала задания скорости, уставка скорости и направления вращения при работе в пожарном режиме

Преобразователь частоты в пожарном режиме может работать либо с фиксированной частотой, либо с частотой, задаваемой по любому из следующих каналов задания:

- от клемм в режиме быстрее-медленнее;
- от аналогового входа (0..10 В/ 0(4)..20мА);
- предустановленные скорости (до 16 скоростей);
- встроенный простой ПЛК;
- ПИД;
- Modbus RTU.

Источник задания частоты выбирается с помощью параметра **C6.21**.

Функция	Значение	Заводская настройка
C6 [Настройка кривых FI]		
C6.21 [Источник задания частоты в пожарном режиме]	0: Значение, установленное в параметре C9.01 [Частота при пожарном режиме] 1: Источник задания в соответствии с параметром F0.03 [Основной источник задания частоты]	0

В том случае, когда выбран вариант фиксированной частоты вращения, то она устанавливается с помощью параметра **C9.01 [Частота при пожарном режиме]**

Функция	Значение	Заводская настройка
C9 [Другие группы параметров]		
C9.01 [Частота при пожарном режиме]	0.00 Гц ... F0.10 [максимальная частота]	50.00 Гц

Направление вращения в пожарном режиме выбирается с помощью параметра **C9.02 [Направление вращения в пожарном режиме]**.

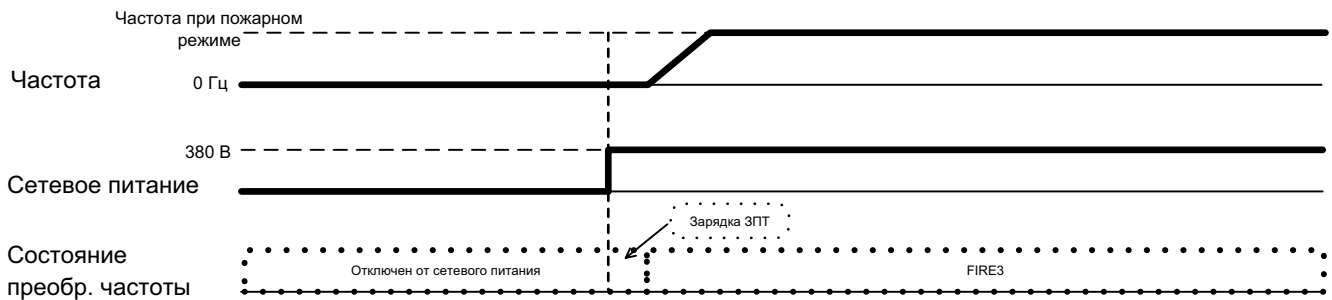
Функция	Значение	Заводская настройка
C9 [Другие группы параметров]		
C9.02 [Направление вращения в пожарном режиме]	0: Направление вперед 1: Реверс	0

2. Работа в пожарном режиме сразу после подачи на ПЧ силового питания

В настоящем разделе рассматривается настройка преобразователя частоты для случая, когда преобразователь частоты в режиме ожидания отключен от сетевого питания. После подачи на преобразователь частоты питания происходит автоматический запуск его в пожарном режиме с вращением вала электродвигателя с фиксированной частотой и игнорировании всех аварий.

Циклограмма работы привода в пожарном режиме при описываемой настройке показана на рисунке 2.1.

Пример развития событий. Преобразователь частоты отключен от питания 380 В → Происходит подача питания → Вал электродвигателя вращается с предустановленной частотой в пожарном режиме



FIRE3 – пожарный режим, работа;
ЗПТ – Звено Постоянного Тока;

Рис 2.1 – Циклограмма реализации пожарного режима при подаче питания на преобразователь частоты

ПРИМЕЧАНИЕ

При описываемой в данном разделе настройке преобразователя частоты отключить пожарный режим можно только снятием питания 380 В.

Для настройки преобразователя частоты в рассматриваемом режиме необходимо осуществить следующую последовательность действий:

РЕКОМЕНДАЦИЯ

Перед настройкой преобразователя частоты рекомендуется вернуть преобразователь частоты к заводским настройкам:

Выставить параметр **FP.01 [Заводские настройки]** в значение 001 (Восстановить заводские настройки)

1. Перейдите в меню **F1 [Данные электродвигателя]**
2. Введите параметры с шильдика электродвигателя:
 - F1.00 [Тип электродвигателя]** = 0 (Стандартный асинхронный электродвигатель) или = 1 (Асинхронный электродвигатель для ПЧ);
 - F1.01 [Номинальная мощность]**, кВт;
 - F1.02 [Номинальное напряжение]**, В;
 - F1.03 [Номинальный ток]**, А;
 - F1.04 [Номинальная частота]**, Гц;
 - F1.05 [Номинальная скорость]**, об/мин;
3. Перейдите в меню **F0 [Базовые параметры]**
4. Установите параметр **F0.01 [Закон управления электродвигателем]** в значение 2 (U/F управление). Параметр установлен в значение 2 по умолчанию.
5. Установите параметр **F0.17 [Время разгона 1]** в необходимое значение, определяемое системой «электродвигатель – механизм», в диапазоне от 0 до 999,9 сек.
6. Перейдите в меню **F3 [U/F параметры]**

- Установите параметр **F3.00 [Настройка кривой U/F электродвигателя]** в значение 0 (Прямолинейна U/F кривая). Параметр установлен в значение 0 по умолчанию.

ПРИМЕЧАНИЕ

В данном примере для индикации состояния преобразователя частоты настраивается релейный выход на сообщение «Пожарный режим активен». Данная настройка необязательна.

- Перейдите в меню **F5 [Выходы]**
- Установите параметр **F5.02 [Реле RA-RC. Назначение функции]** на значение 46 (Пожарный режим активен).
- Перейдите в меню **C9 [Другие группы параметров]**
- Установите параметр **C9.01 [Частота при пожарном режиме]** в значение частоты электродвигателя, необходимое при работе агрегата в пожарном режиме. Устанавливается в диапазоне от 0 Гц до максимального значения частоты, выбранного в параметре F0.10 (По умолчанию F0.10 = 50 Гц).
- Установите параметр **C9.02 [Направление вращения в пожарном режиме]** в значение 0 (Направление вперед) или 1 (Реверс).

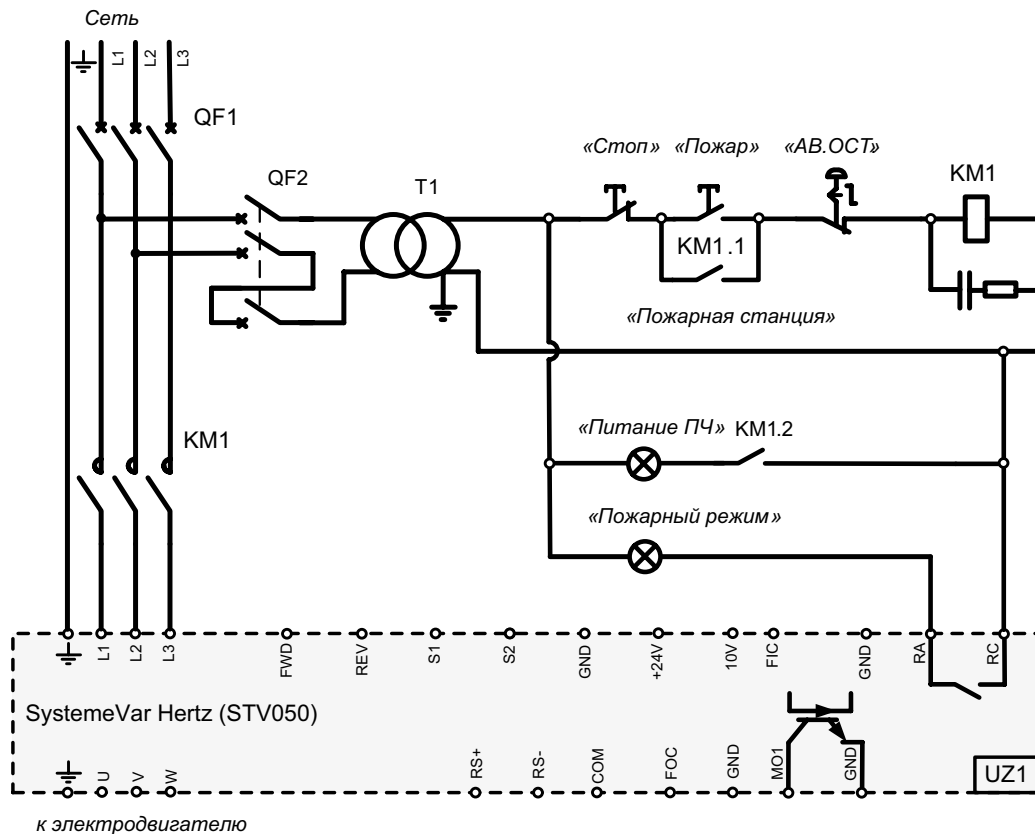
ОПАСНО

После установки параметра **C9.00 [Пожарный режим]** в значение 2 (Пожарный режим 2 активен) электродвигатель начнет вращение. Убедитесь, что все правила безопасности соблюдены.

При несоблюдении правил безопасности возможно может привести к поломке оборудования, тяжелым травмам или даже смерти.

- Установите параметр **C9.00 [Пожарный режим]** в значение 2 (Пожарный режим 2 активен).
- Снимите питание с преобразователя частоты.

Пример схемы подключения преобразователя частоты при активации пожарного режима сразу после включения питания показан на рисунке 2.2. Пуск преобразователя частоты в данном примере осуществляется с помощью контактора KM1. Для подтверждения того, что на преобразователь частоты было подано питание с помощью релейной логики формируется сигнал «Питание ПЧ»



KM1 – контактор; QF1, QF2 – автоматический выключатель; T1 – трансформатор 380/220.

Рис. 2.2 – Пример схемы подключения ПЧ при активации пожарного режима сразу после включения питания

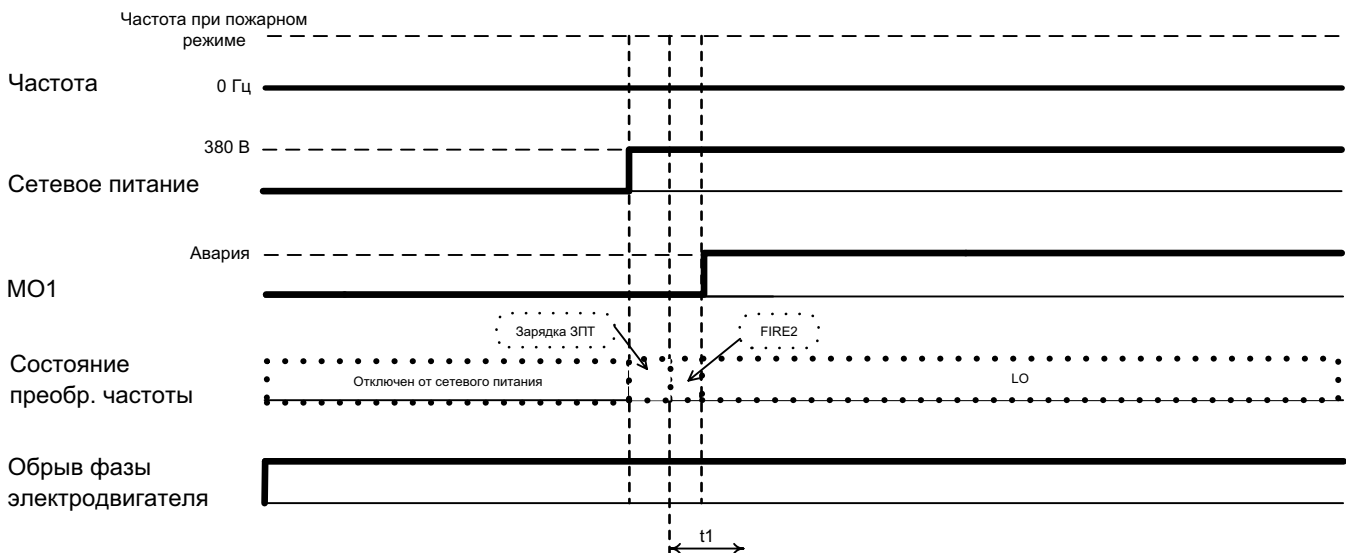
3. Работа в пожарном режиме сразу после подачи на ПЧ силового питания с контролем целостности кабеля электродвигателя

В настоящем разделе рассматривается настройка преобразователя частоты для случая, когда преобразователь частоты в режиме ожидания отключен от сетевого питания. После подачи на преобразователь частоты питания сначала автоматически проверяется целостность кабеля электродвигателя, затем происходит автоматический запуск его в пожарном режиме с вращением вала электродвигателя с устанавливаемой фиксированной частотой. При такой настройке преобразователя частоты возможно два сценария развития событий:

- обнаружение обрыва фазы электродвигателя до активации пожарного режима и запрет его пуска, с индикацией ошибки LO (обрыв выходной фазы);
- если обрыва фазы электродвигателя нет, то происходит пуск электродвигателя в пожарном режиме с игнорированием всех аварий, в том числе и обрыва фазы электродвигателя.

Циклограмма работы привода в пожарном режиме при описываемой настройке показана на рисунке 3.1.

Пример развития событий 1. Преобразователь частоты отключен от питания 380 В → Происходит подача питания → Контроль целостности кабеля → Обрыв фазы электродвигателя → Формируется ошибка «Обрыв выходной фазы» LO



MO1 - дискретный выход, запрограммированный на состояние «Авария» (параметр F5.01 = 2)

FIRE2 - преобразователь частоты в режиме контроля целостности кабеля;

FIRE3 - пожарный режим, работа;

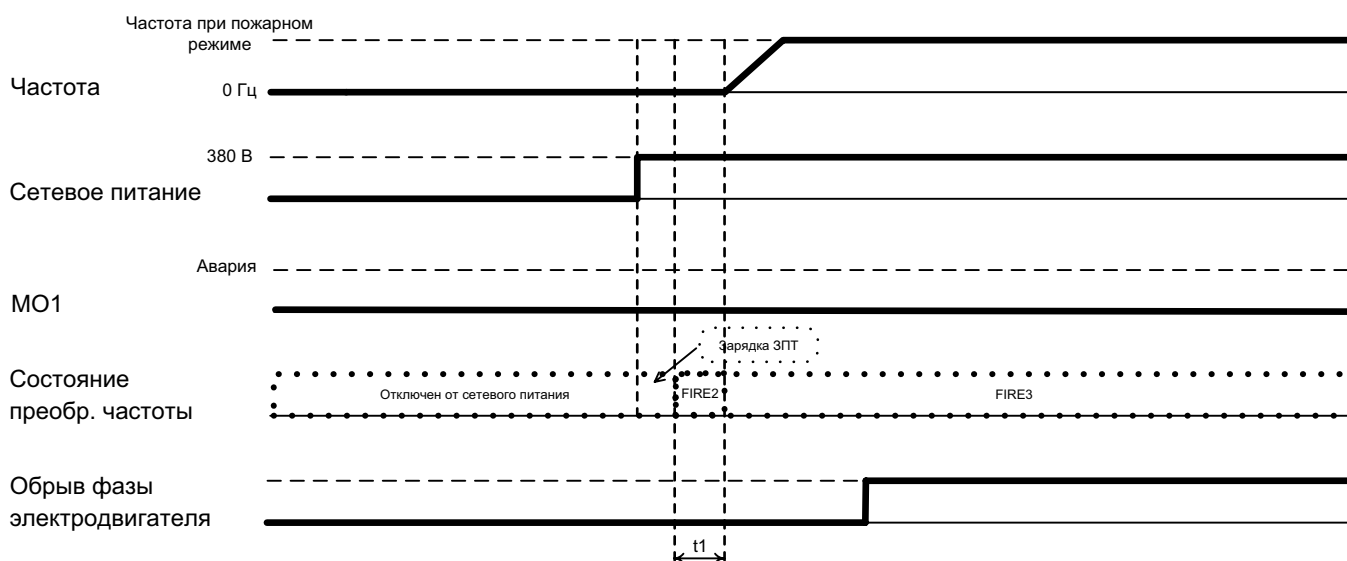
LO - обрыв выходной фазы;

t_1 - время контроля целостности кабеля двигателя (выбирается в параметре C6.19 от 500 мс до 1500 мс);

ЗПТ - Звено Постоянного Тока

Рис 3.1 (часть 1) – Циклограмма реализации пожарного режима при подаче питания на преобразователь частоты с контролем целостности кабеля

Пример развития событий 2. Преобразователь частоты отключен от питания 380 В → Происходит подача питания → Контроль целостности кабеля → Включается пожарный режим → Вал электродвигателя вращается → Обрыв фазы электродвигателя → Вал электродвигателя вращается



МО1 – дискретный выход, запрограммированный на состояние «Авария» (параметр F5.01 = 2).

FIRE2 – преобразователь частоты в режиме контроля целостности кабеля;

FIRE3 – пожарный режим, работа;

LO – обрыв выходной фазы;

t1 – время контроля целостности кабеля двигателя (выбирается в параметре С6.19 от 500 мс до 1500 мс);

ЗПТ – Звено Постоянного Тока.

Рис 3.1 (часть 2) – Циклограмма реализации пожарного режима при подаче питания на преобразователь частоты с контролем целостности кабеля

ПРИМЕЧАНИЕ

Отключить режим «Пожар» можно снятием питания с преобразователя частоты.

Для настройки преобразователя частоты в рассматриваемом случае необходимо осуществить следующую последовательность действий:

РЕКОМЕНДАЦИЯ

Перед настройкой преобразователя частоты рекомендуется вернуть преобразователь частоты к заводским настройкам:

Выставить параметр **FP.01 [Заводские настройки]** в значение 001 (Восстановить заводские настройки)

1. Перейдите в меню **F1 [Данные электродвигателя]**
2. Введите параметры с шильдика электродвигателя:
 - F1.00 [Тип электродвигателя]** = 0 (Стандартный асинхронный электродвигатель) или = 1 (Асинхронный электродвигатель для ПЧ);
 - F1.01 [Номинальная мощность]**, кВт;
 - F1.02 [Номинальное напряжение]**, В;
 - F1.03 [Номинальный ток]**, А;
 - F1.04 [Номинальная частота]**, Гц;
 - F1.05 [Номинальная скорость]**, об/мин;
3. Перейдите в меню **F0 [Базовые параметры]**
4. Установите параметр **F0.01 [Закон управления электродвигателем]** в значение 2 (U/F управление). Параметр установлен в значение 2 по умолчанию.
5. Установите параметр **F0.17 [Время разгона 1]** в необходимое значение, определяемое системой «электродвигатель – механизм», в диапазоне от 0 до 999,9 сек.

6. Перейдите в меню **F3 [U/F параметры]**
7. Установите параметр **F3.00 [Настройка кривой U/F электродвигателя]** в значение 0 (Прямолинейна U/F кривая). Параметр установлен в значение 0 по умолчанию.

ПРИМЕЧАНИЕ

В данном примере для индикации состояния преобразователя частоты настраивается дискретный выход MO1 на состояние «Авария» (срабатывает при обрыве кабеля электродвигателя) и релейный выход RA-RC на сообщение «Пожарный режим активен». Данная настройка необязательна.

8. Перейдите в меню **F5 [Выходы]**.
9. Установите параметр **F5.01 [Назначение функции на MO1]** на значение 2 (Авария).
10. Установите параметр **F5.02 [Реле RA-RC. Назначение функции]** на значение 46 (Пожарный режим активен).
11. Перейдите в меню **C6 [Настройка кривых FI (FIC)]**
12. Установите параметр **C6.19 [Время контроля целостности кабеля в пожарном режиме]** в диапазоне 500 ... 1500 мс на значение необходимое для длительности контроля целостности кабеля.
13. Перейдите в меню **C9 [Другие группы параметров]**
14. Установите параметр **C9.01 [Частота при пожарном режиме]** в значение частоты электродвигателя, необходимое при работе агрегата в пожарном режиме. Устанавливается в диапазоне от 0 Гц до максимального значения частоты, выбранного в параметре **F0.10** (По умолчанию F0.10 = 50 Гц).
15. Установите параметр **C9.02 [Направление вращения в пожарном режиме]** в значение 0 (Направление вперед) или 1 (Реверс).
16. Установите параметр **C6.19 [Время контроля целостности кабеля в пожарном режиме]** на значение, лежащее в диапазоне от 500 до 1500 мсек.
17. Установите параметр **C6.20 [Уровень тока при контроле целостности кабеля в пожарном режиме]** на значение в % от номинального тока электродвигателя, лежащее в диапазоне от 10% до 80%.

ПРИМЕЧАНИЕ

Контроль целостности кабеля производится путем пропускания постоянного тока с интервалом равном значению **C6.19**. Уровень тока при этом задается **C6.20** в % от номинального тока электродвигателя.

18. Установите параметр **C9.29 [Активация контроля целостности линии (кабеля)]** в значение 1 (Контроль целостности линии).

ОПАСНО

После установки параметра **C9.00 [Пожарный режим]** в значение 2 (Пожарный режим 2 активен) электродвигатель начнет вращение. Убедитесь, что все правила безопасности соблюдены.

При несоблюдении правил безопасности возможно может привести к поломке оборудования, тяжелым травмам или даже смерти.

19. Установите параметр **C9.00 [Пожарный режим]** в значение 2 (Пожарный режим 2 активен).
20. Снимите питание с преобразователя частоты.

Пример схемы подключения преобразователя частоты для его пуска в пожарном режиме сразу после включения питания и предварительным контролем целостности кабеля показан на рисунке 3.2. Пуск преобразователя частоты в данном примере осуществляется с помощью контактора KM1.

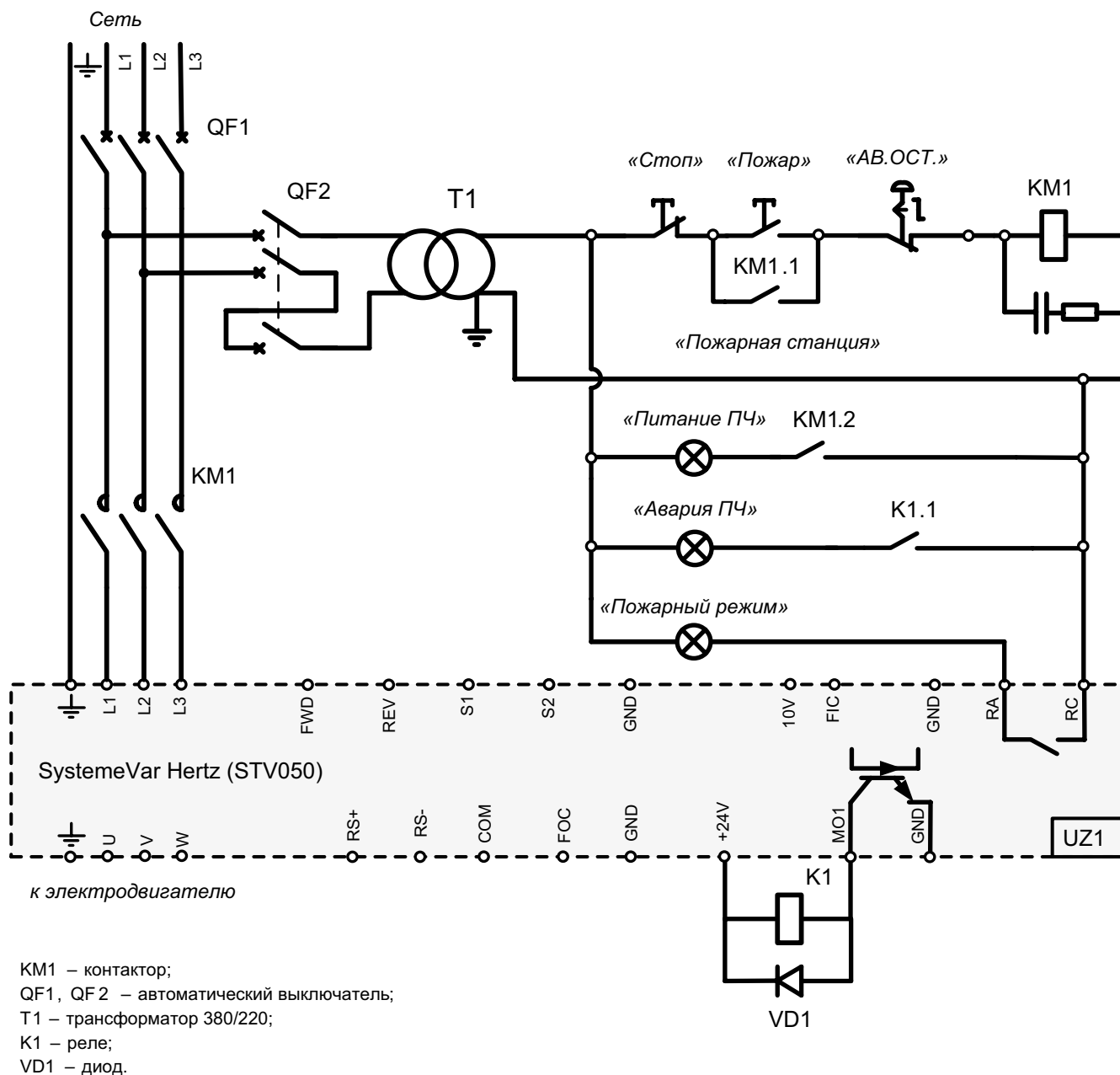


Рис. 3.2 – Пример схемы подключения ПЧ при активации пожарного режима сразу после включения питания с предварительным контролем целостности кабеля электродвигателя

4. Работа в пожарном режиме после подачи на дискретный вход ПЧ внешнего сигнала «Пожар»

Данная настройка актуальна для случая, когда преобразователь частоты в режиме ожидания активации пожарного режима находится в состоянии готовности. В других режимах кроме пожарного режима преобразователь частоты при данной настройке не используется.

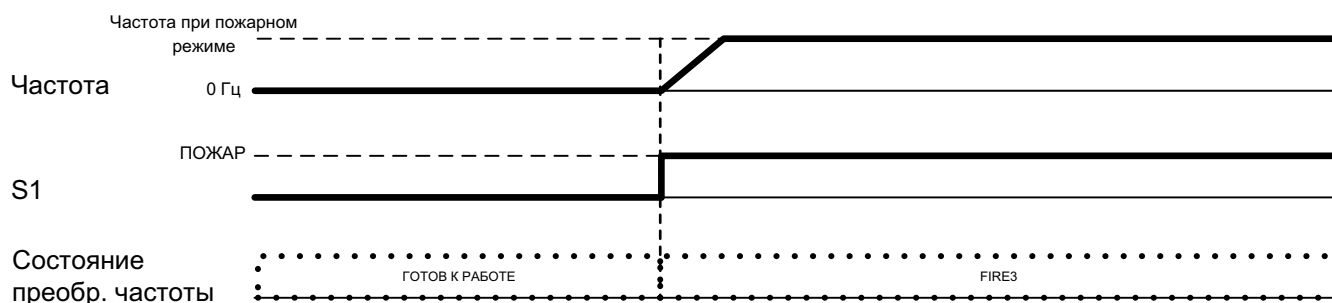
После пуска преобразователя частоты в пожарном режиме вал электродвигателя вращается с устанавливаемой фиксированной частотой и происходит игнорирование всех аварий.

ПРИМЕЧАНИЕ

Отключить пожарный режим можно снятием сигнала с дискретного входа S1 или отключением сетевого питания преобразователя частоты.

Циклограмма работы привода при активации пожарного режима сигналом, подаваемым на дискретный вход, при нахождении преобразователя частоты в состоянии готовности показана на рисунке 4.1.

Пример развития событий. Преобразователь частоты в состоянии «готовность» → Происходит подача команды «пожар» → Вал электродвигателя вращается с предустановленной частотой в пожарном режиме



S1 – дискретный вход преобразователя частоты, запрограммированный на функцию «Активация пожарного режима 2» (параметр F4.02 = 59);

FIRE3 – пожарный режим, работа;

Рис 4.1 – Циклограмма реализации пожарного режима в случае, когда преобразователь частоты находится в состоянии готовности

Для настройки преобразователя частоты в рассматриваемом случае необходимо осуществить следующую последовательность действий:

РЕКОМЕНДАЦИЯ

Перед настройкой преобразователя частоты рекомендуется вернуть преобразователь частоты к заводским настройкам:

Выставить параметр **FP.01 [Заводские настройки]** в значение 001 (Восстановить заводские настройки)

1. Перейдите в меню **F1 [Данные электродвигателя]**
2. Введите параметры с шильдика электродвигателя:
 - F1.00 [Тип электродвигателя]** = 0 (Стандартный асинхронный электродвигатель) или = 1 (Асинхронный электродвигатель для ПЧ);
 - F1.01 [Номинальная мощность]**, кВт;
 - F1.02 [Номинальное напряжение]**, В;
 - F1.03 [Номинальный ток]**, А;
 - F1.04 [Номинальная частота]**, Гц;
 - F1.05 [Номинальная скорость]**, об/мин;
3. Перейдите в меню **F0 [Базовые параметры]**
4. Установите параметр **F0.01 [Закон управления электродвигателем]** в значение 2 (U/F управление). Параметр установлен в значение 2 по умолчанию.
5. Установите параметр **F0.02 [Выбор команды «Старт вперед»]** в значение 1 (Клеммы).

6. Установите параметр **F0.17 [Время разгона 1]** в необходимое значение, определяемое системой «электродвигатель – механизм», в диапазоне от 0 до 999,9 сек.
7. Установите параметр **F0.18 [Время торможения 1]** в необходимое значение, определяемое системой «электродвигатель – механизм», в диапазоне от 0 до 999,9 сек.
8. Перейдите в меню **F3 [U/F параметры]**
9. Установите параметр **F3.00 [Настройка кривой U/F электродвигателя]** в значение 0 (Прямолинейна U/F кривая). Параметр установлен в значение 0 по умолчанию.
10. Перейдите в меню **F4 [Дискретные входы]**

ПРИМЕЧАНИЕ
Функция 59 может быть назначена на любой дискретный вход с помощью параметров F4.01... F4.03 . Выбор дискретного входа S1 соответствует схеме, приведенной на рисунке 6.2

11. Назначьте параметр **F4.02 [S1. Назначение функции]** на значение 59 (Активация пожарного режима 2).

ПРИМЕЧАНИЕ
Для индикации состояния преобразователя частоты настраивается дискретный выход MO1 на состояние «Авария» (срабатывает при обрыве кабеля электродвигателя) и релейный выход RA-RC на сообщение «Пожарный режим активен».

12. Перейдите в меню **F5 [Выходы]**.
13. Установите параметр **F5.02 [Реле RA-RC. Назначение функции]** на значение 46 (Пожарный режим активен).
14. Перейдите в меню **C9 [Другие группы параметров]**
15. Установите параметр **C9.01 [Частота при пожарном режиме]** в значение частоты электродвигателя, необходимое при работе агрегата в пожарном режиме. Устанавливается в диапазоне от 0 Гц до максимального значения частоты, выбранного в параметре F0.10 (По умолчанию F0.10 = 50 Гц).
16. Установите параметр **C9.02 [Направление вращения в пожарном режиме]** в значение 0 (Направление вперед) или 1 (Реверс).

Пример схемы подключения преобразователя частоты для активации пожарного режима с помощью дискретного входа показан на рисунке 4.2.

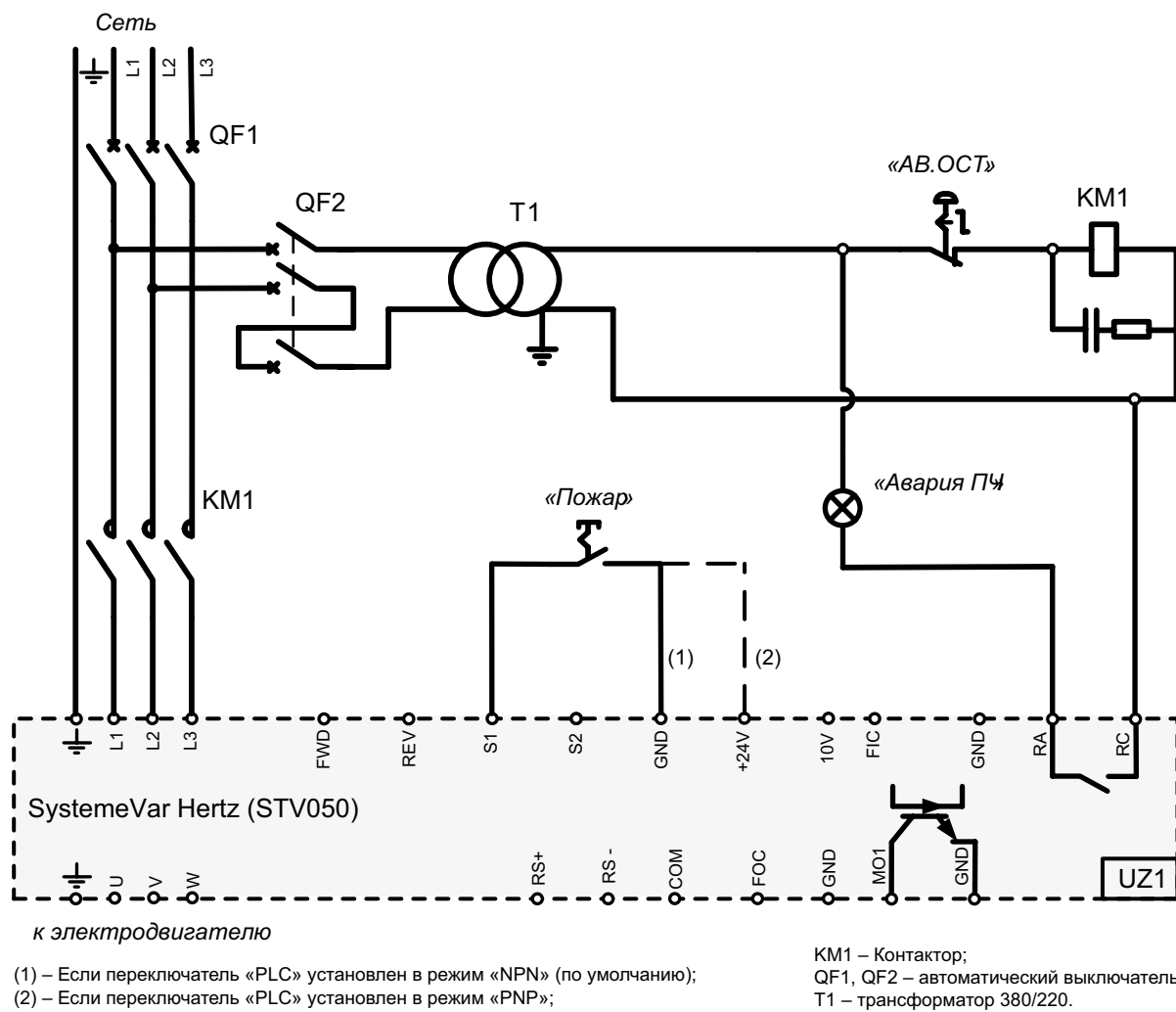


Рис. 4.2 – Пример схемы подключения преобразователя частоты серии SystemeVar Hertz типа STV050 и управления им только в пожарном режиме по сигналу «Пожар»

5. Работа в пожарном режиме при подаче внешнего сигнала «Пожар» на дискретный вход ПЧ и контролем целостности кабеля в режиме ожидания активации пожарного режима

В настоящем разделе рассматривается настройка преобразователя частоты для случая, когда преобразователь частоты в режиме ожидания активации пожарного режима находится в режиме контроля целостности кабеля при неподвижном вале электродвигателя. В других режимах кроме пожарного преобразователь частоты при данной настройке не используется.

ПРИМЕЧАНИЕ

В том случае, когда преобразователь частоты находится в режиме ожидания сигнала «Пожар», раз в интервал времени, равном значению лежащему в диапазоне от 10 сек до 100 сек (настраиваемая величина), происходит формирование на обмотках электродвигателя постоянного напряжения в течение времени от 0,5 сек до 1,5 сек (настраиваемая величина). При детектировании обрыва, преобразователь частоты переходит в режим аварии LO (обрыв выходной фазы)

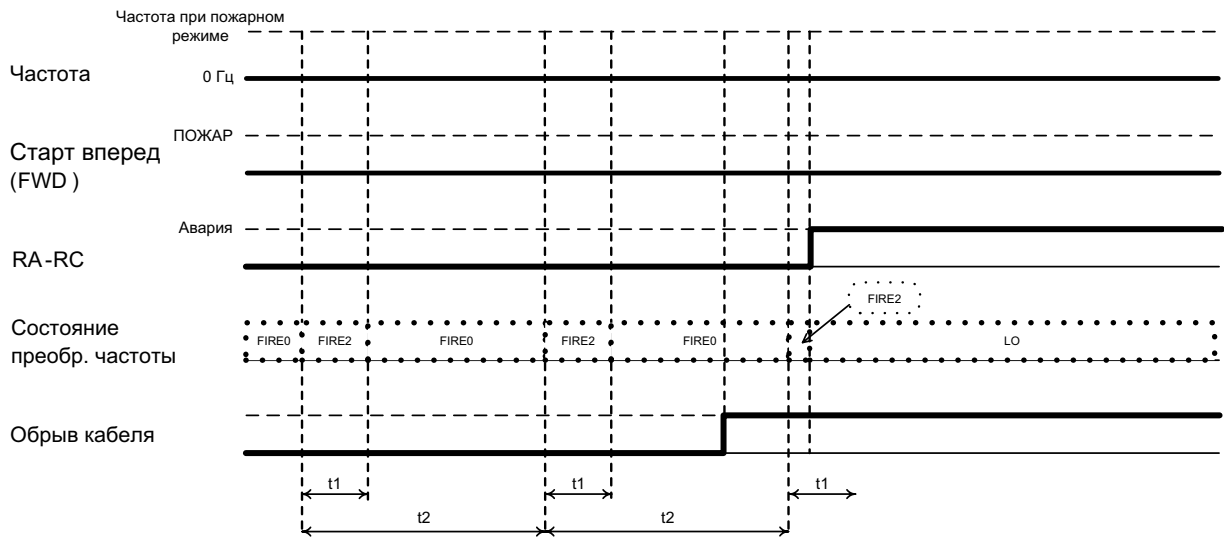
После пуска преобразователя частоты в пожарном режиме вал электродвигателя вращается с устанавливаемой фиксированной частотой и происходит игнорирование всех аварий в том числе контроля целостности кабеля.

ПРИМЕЧАНИЕ

Отключить пожарный режим можно снятием сигнала с дискретного входа FWD или отключением сетевого питания преобразователя частоты.

Циклограмма контроля целостности кабеля при ожидании подачи команды «Пожар» и циклограмма работы преобразователя частоты после подачи этой команды, показаны на рисунке 5.1.

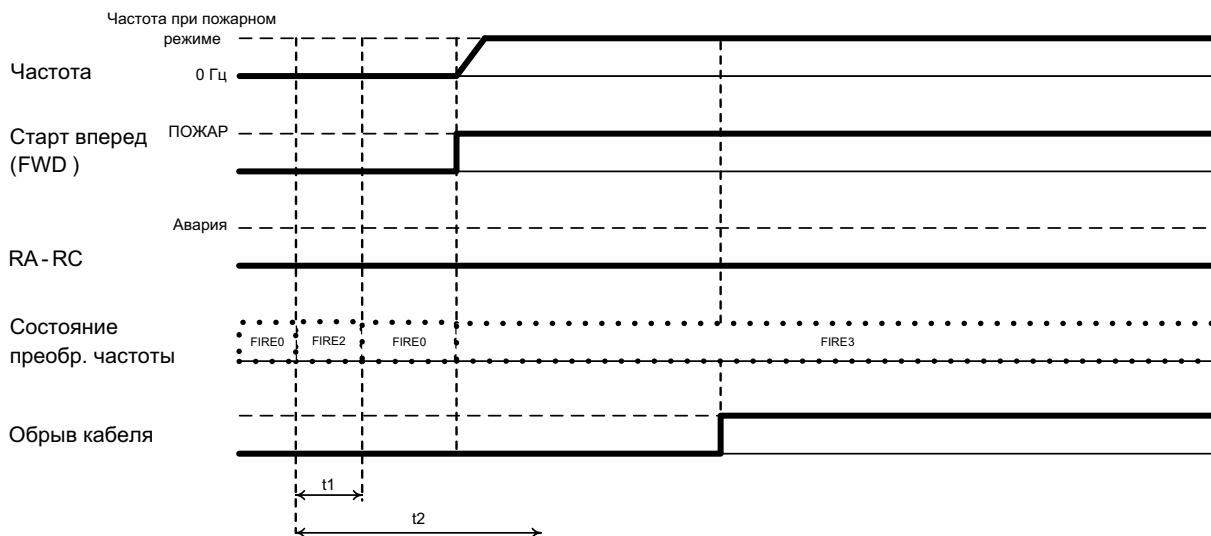
Вариант развития событий 1. Преобразователь частоты работает в режиме контроля целостности кабеля → Команда «Пожар» не подана → Вал электродвигателя не вращается → Происходит обрыв фазы электродвигателя → Формируется ошибка «Обрыв выходной фазы» LO



FWD – дискретный вход преобразователя частоты, запрограммированный на функцию «Старт вперед» (параметр F4.00 = 1);
 RA-RC – Релейный выход, запрограммированный на состояние «Авария» (параметр F5.02 = 2).
 FIRE0 – преобразователь частоты в режиме ожидания пожарного режима;
 FIRE2 – преобразователь частоты в режиме контроля целостности кабеля;
 FIRE3 – пожарный режим, работа;
 LO – Обрыв выходной фазы;
 t1 – время контроля целостности кабеля (назначается в параметре C6.19 от 500 мс до 1500 мс);
 t2 – период, с которым происходит контроль целостности кабеля (назначается в параметре C6.18 от 10 сек. до 100 сек.).

Рис 5.1 (часть 1) – Циклограмма реализации функции контроля целостности кабеля в процессе ожидания команды «Пожар» и отключения ее после получения этой команды

Пример развития событий 2. Преобразователь частоты работает в режиме контроля целостности кабеля электродвигателя → Подается команда «Пожар» → Вал электродвигателя вращается → Происходит обрыв кабеля → Вал электродвигателя продолжает вращаться



FWD – дискретный вход преобразователя частоты, запрограммированный на функцию «Старт вперед» (параметр F4.00 = 1);
 RA-RC – Релейный выход, запрограммированный на состояние «Авария» (параметр F5.02 = 2).
 FIRE0 – преобразователь частоты в режиме ожидания пожарного режима;
 FIRE2 – преобразователь частоты в режиме контроля целостности кабеля;
 FIRE3 – пожарный режим, работа;
 LO – Обрыв выходной фазы;
 t_1 – время контроля целостности кабеля (назначается в параметре C6.19 от 500 мс до 1500 мс);
 t_2 – период, с которым происходит контроль целостности кабеля (назначается в параметре C6.18 от 10 сек. до 100 сек.).

Рис 5.1 (часть 2) – Циклограмма реализации функции контроля целостности кабеля в процессе ожидания команды «Пожар» и отключения ее после получения этой команды

ПРИМЕЧАНИЕ

На рисунке 5.1 и далее при описании настройки преобразователя частоты активация пожарного режима происходит подачей команды «Пожар» на дискретный вход FWD, назначенный на «Старт вперед». Вместо дискретного входа можно использовать кнопку «Старт» на панели оператора преобразователя частоты или команду «Старт» по коммуникационному протоколу Modbus, при соответствующей настройке параметра **F0.02 [Выбор команды «Старт вперед»]**. В рассматриваемом примере схемы используются клеммы.

Для настройки преобразователя частоты в рассматриваемом случае необходимо:

РЕКОМЕНДАЦИЯ

Перед настройкой преобразователя частоты рекомендуется вернуть преобразователь частоты к заводским настройкам:

Выставить параметр **FP.01 [Заводские настройки]** в значение 001 (Восстановить заводские настройки)

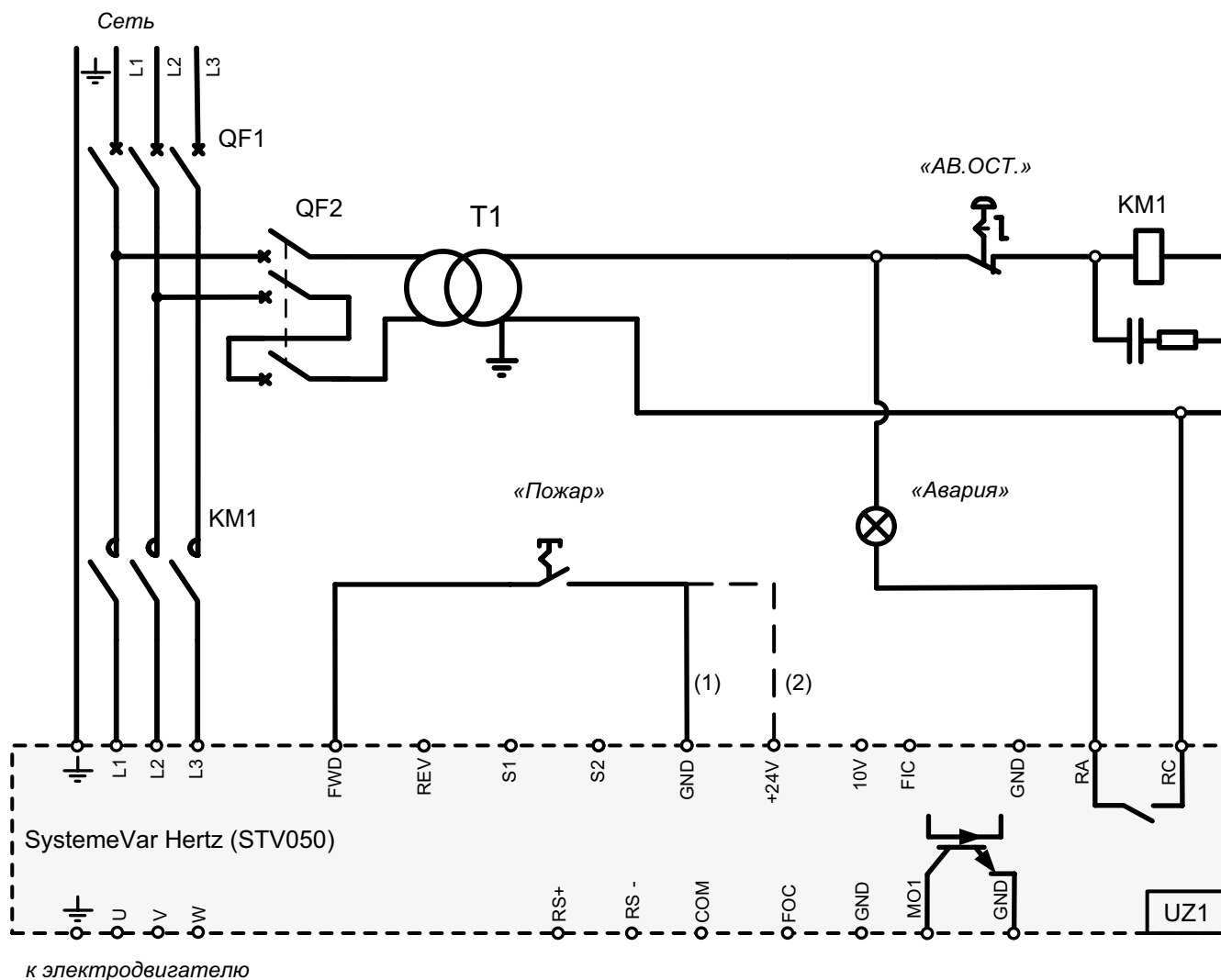
1. Перейдите в меню **F1 [Данные электродвигателя]**
2. Введите параметры с шильдика электродвигателя:
 - F1.00 [Тип электродвигателя]** = 0 (Стандартный асинхронный электродвигатель) или = 1 (Асинхронный электродвигатель для ПЧ);
 - F1.01 [Номинальная мощность]**, кВт;
 - F1.02 [Номинальное напряжение]**, В;
 - F1.03 [Номинальный ток]**, А;
 - F1.04 [Номинальная частота]**, Гц;
 - F1.05 [Номинальная скорость]**, об/мин;
3. Перейдите в меню **F0 [Базовые параметры]**

4. Установите параметр **F0.01 [Закон управления электродвигателем]** в значение 2 (U/F управление). Параметр установлен в значение 2 по умолчанию.
5. Установите параметр **F0.02 [Выбор команды «Старт вперед»]** в значение 1 (Клеммы).
6. Установите параметр **F0.17 [Время разгона 1]** в необходимое значение, определяемое системой «электродвигатель – механизм», в диапазоне от 0 до 999,9 сек.
7. Установите параметр **F0.18 [Время торможения 1]** в необходимое значение, определяемое системой «электродвигатель – механизм», в диапазоне от 0 до 999,9 сек.
8. Перейдите в меню **F3 [U/F параметры]**
9. Установите параметр **F3.00 [Настройка кривой U/F электродвигателя]** в значение 0 (Прямолинейна U/F кривая). Параметр установлен в значение 0 по умолчанию.
10. Перейдите в меню **F4 [Дискретные входы]**
11. Назначьте параметр **F4.00 [FWD вход. Назначение функции]** на значение 1 (Старт вперед (FWD)). Параметр установлен в значение 1 по умолчанию.
12. Перейдите в меню **F5 [Выходы]**
13. Установите параметр **F5.02 [Реле RA-RC. Назначение функции]** на значение 2 (Авария). Параметр установлен в значение 2 по умолчанию.
14. Перейдите в меню **C9 [Другие группы параметров]**
15. Установите параметр **C9.00 [Пожарный режим]** в значение 1 (Пожарный режим 1 активирована).
16. Установите параметр **C9.01 [Частота при пожарном режиме]** в значение частоты электродвигателя, необходимое при работе агрегата в пожарном режиме. Устанавливается в диапазоне от 0 Гц до максимального значения частоты, выбранного в параметре **F0.10** (По умолчанию **F0.10** = 50 Гц).
17. Установите параметр **C9.02 [Направление вращения в пожарном режиме]** в значение 0 (Направление вперед) или 1 (Реверс).
18. Установите параметр **C9.29 [Активация контроля целостности линии (кабеля)]** в значение 1 (Контроль целостности линии).
19. Перейдите в меню **C6 [Настройка кривых аналогового входа FI (FIC)]**
20. Установите параметр **C6.18 [Интервал для контроля целостности кабеля в пожарном режиме]** на значение, лежащее в диапазоне от 10 до 100 сек., и соответствующее текущей задаче.
21. Установите параметр **C6.19 [Время контроля целостности кабеля в пожарном режиме]** на значение, лежащее в диапазоне от 500 до 1500 мсек.
22. Установите параметр **C6.20 [Уровень тока при контроле целостности кабеля в пожарном режиме]** на значение в % от номинального тока двигателя, лежащее в диапазоне от 10% до 80%.

ПРИМЕЧАНИЕ

Контроль целостности моторного кабеля производится путем пропускания постоянного тока с интервалом равным значению **C6.19**. Уровень тока при этом задается **C6.20** в % от номинального тока электродвигателя.

Пример схемы подключения преобразователя частоты для активации пожарного режима и режима контроля целостности кабеля электродвигателя, когда электродвигатель не вращается, показан на рисунке 5.2.



- (1) – Если переключатель «PLC» установлен в режим «NPN» (по умолчанию);
- (2) – Если переключатель «PLC» установлен в режим «PNP»;
- KM1 – контактор;
- QF1, QF2 – автоматический выключатель;
- T1 – трансформатор 380/220;
- K1 – Реле.

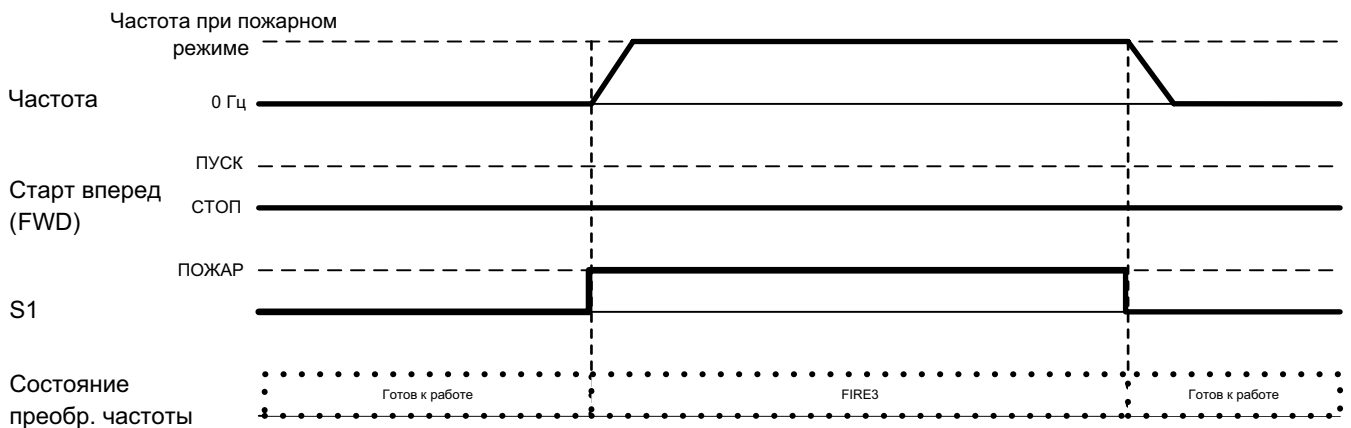
Рис. 5.2 – Пример схемы подключения преобразователя частоты серии SystemeVar Hertz типа STV050 для активации пожарного режима и функции контроля целостности кабеля

6. Работа в режиме управления скоростью электродвигателя с возможностью перевода ПЧ в пожарный режим

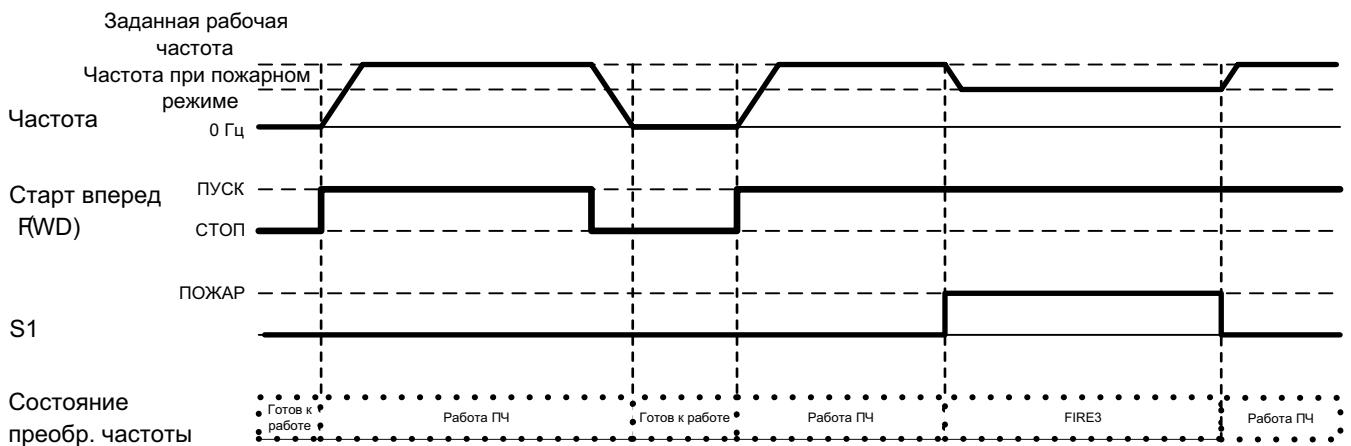
Рассмотрим вариант настройки преобразователя частоты, работающего в режиме управления скоростью (частотой) электродвигателя, а в случае необходимости переводимого в пожарный режим с блокировкой всех аварий. В пожарном режиме преобразователь частоты выводит электродвигатель на устанавливаемую фиксированную частоту.

Циклограмма работы преобразователя частоты для рассматриваемого случая показана на рисунке 6.1.

Пример развития событий 1. Преобразователь частоты в состоянии «готовность» → Происходит активация пожарного режима → Вал электродвигателя вращается на фиксированной частоте → Снятие сигнала активации пожарного режима → Преобразователь частоты находится в режиме ожидания старта



Пример развития событий 2. Преобразователь частоты работает в режиме управления скоростью → Активация режима пожарной функции → Вал электродвигателя вращается с фиксированной частотой → Снятие сигнала активации пожарной функции → Преобразователь частоты работает в режиме управления скоростью



FWD – дискретный вход преобразователя частоты запрограммированный на команду «ПУСК/СТОП»;

S1 – дискретный вход преобразователя частоты, запрограммированный на функцию «Активация пожарного режима 2» (параметр F4.02 = 59);

FIRE3 – пожарный режим, работа;

Рис 6.1 – Циклограмма работы преобразователя частоты с переходом из режима управления скоростью (частотой) электродвигателя в пожарный режим

ПРИМЕЧАНИЕ

Отключить пожарный режим можно снятием сигнала с дискретного входа S1 или отключением сетевого питания преобразователя частоты.

Для настройки преобразователя частоты в рассматриваемом случае необходимо:

РЕКОМЕНДАЦИЯ

Перед настройкой преобразователя частоты рекомендуется вернуть преобразователь частоты к заводским настройкам:

Выставить параметр **FP.01 [Заводские настройки]** в значение **001 (Восстановить заводские настройки)**

1. Перейдите в меню **F1 [Данные электродвигателя]**
2. Введите параметры с шильдика электродвигателя:
F1.00 [Тип электродвигателя] = 0 (Стандартный асинхронный электродвигатель) или = 1 (Асинхронный электродвигатель для ПЧ);
F1.01 [Номинальная мощность], кВт;
F1.02 [Номинальное напряжение], В;
F1.03 [Номинальный ток], А;
F1.04 [Номинальная частота], Гц;
F1.05 [Номинальная скорость], об/мин;
3. Перейдите в меню **F0 [Базовые параметры]**
4. Установите параметр **F0.01 [Закон управления электродвигателем]** в значение 2 (U/F управление). Параметр установлен в значение 2 по умолчанию.
5. Установите параметр **F0.02 [Выбор команды «Старт вперед»]** в значение 1 (Клеммы).
6. Установите параметр **F0.03 [Основной источник задания частоты X]** в значение 3 (FIC Аналоговый вход).

ПРИМЕЧАНИЕ

Аналоговый вход в данном примере настраивается на токовый сигнал 4..20 мА

7. Установите параметр **F0.10 [Максимальная частота]** в требуемое значение.
8. Установите параметр **F0.12 [Верхняя скорость]** в требуемое значение.
9. Установите параметр **F0.14 [Нижняя скорость]** в требуемое значение.
10. Установите параметр **F0.17 [Время разгона 1]** в необходимое значение, определяемое системой «электродвигатель – механизм», в диапазоне от 0 до 999,9 сек.
11. Установите параметр **F0.18 [Время торможения 1]** в необходимое значение, определяемое системой «электродвигатель – механизм», в диапазоне от 0 до 999,9 сек.
12. Перейдите в меню **F3 [U/F параметры]**
13. Установите параметр **F3.00 [Настройка кривой U/F электродвигателя]** в значение 0 (Прямолинейна U/F кривая). Параметр установлен в значение 0 по умолчанию.
14. Перейдите в меню **F4 [Дискретные входы]**
15. Назначьте параметр **F4.00 [FWD вход. Назначение функции]** на значение 1 (Старт вперед (FWD)). Параметр установлен в значение 1 по умолчанию.

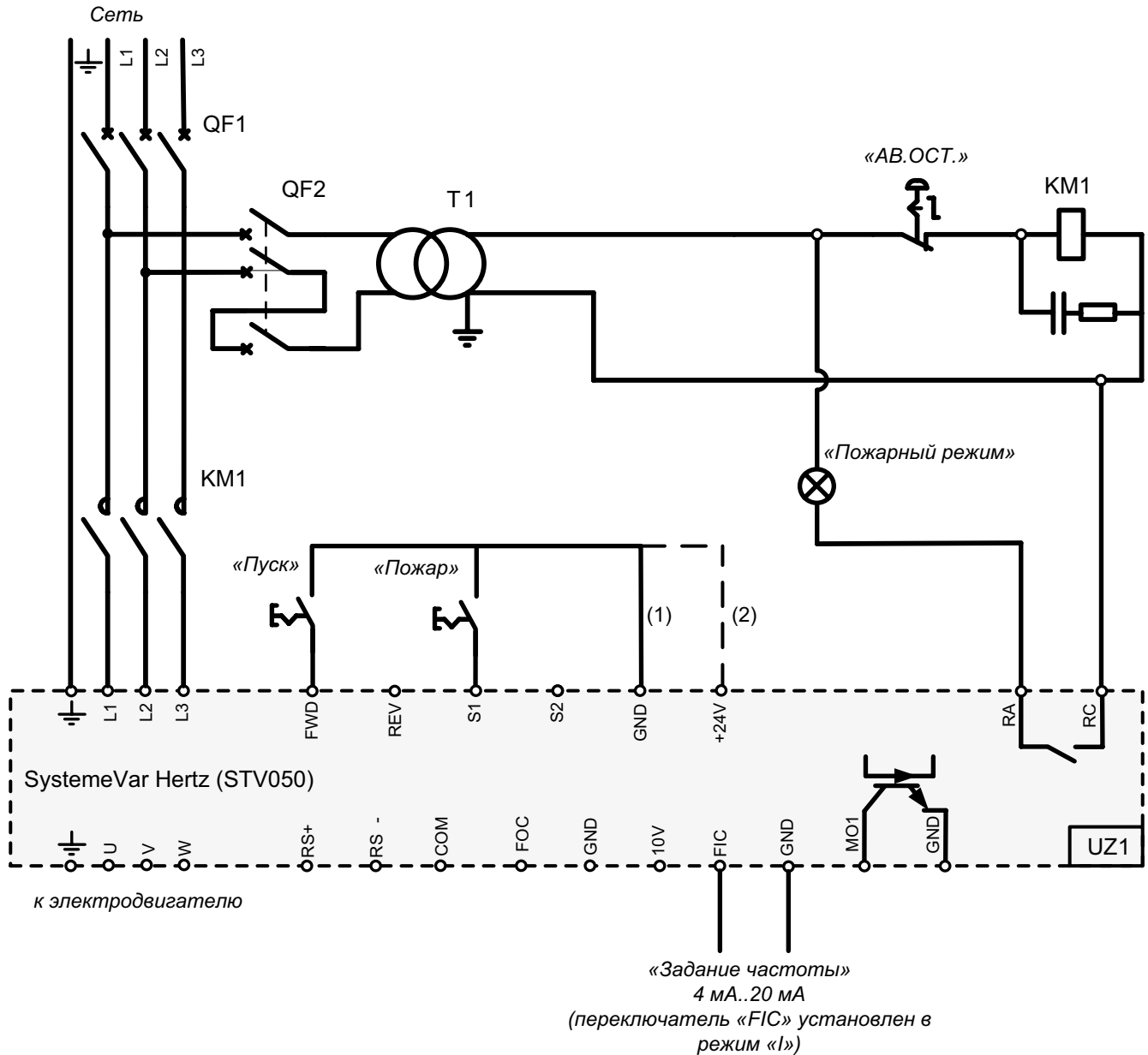
ПРИМЕЧАНИЕ

Функция 59 может быть назначена на любой дискретный вход с помощью параметров **F4.01... F4.03**. Выбор дискретного входа S1 соответствует схеме, приведенной на рисунке 6.2

16. Назначьте параметр **F4.02 [S1 вход. Назначение функции]** на значение 59 (Активация пожарного режима 2).
17. Установите параметр **F4.18 [F1 кривая 2: Точка минимального значения на входе]** на значение 2.00, что соответствует при токовом задании сигнала 4 мА.
18. Перейдите в меню **F5 [Выходы]**
19. Установите параметр **F5.02 [Реле RA-RC. Назначение функции]** на значение 46 (Пожарный режим активен).
20. Перейдите в меню **C9 [Другие группы параметров]**

21. Установите параметр **C9.01 [Частота при пожарном режиме]** в значение частоты электродвигателя, необходимое при работе агрегата в пожарном режиме. Устанавливается в диапазоне от 0 Гц до максимального значения частоты, выбранного в параметре **F0.10** (По умолчанию **F0.10** = 50 Гц).
22. Установите параметр **C9.02 [Направление вращения в пожарном режиме]** в значение 0 (Направление вперед) или 1 (Реверс).

Пример схемы подключения преобразователя частоты для работы в режиме управления скоростью и возможности перевода его в пожарный режим с блокировкой всех аварий показан на рисунке 6.2.



- (1) – Если переключатель «PLC» установлен в режим установлен в режим «NPN» (по умолчанию);
 (2) – Если переключатель «PLC» установлен в режим «PNP»;
 KM1 – Контактор;
 QF1, QF2 – автоматический выключатель;
 T1 – трансформатор 380/220.

Рис. 6.2 – Пример схемы подключения преобразователя частоты серии SystemeVar Hertz типа STV050 для работы в режиме управления скоростью с возможностью активации пожарного режима

7. Работа в режиме управления скоростью с возможностью перевода ПЧ в пожарный режим при использовании функции контроля целостности кабеля между этими режимами

Рассмотрим вариант настройки преобразователя частоты, когда преобразователь частоты может работать в следующих режимах:

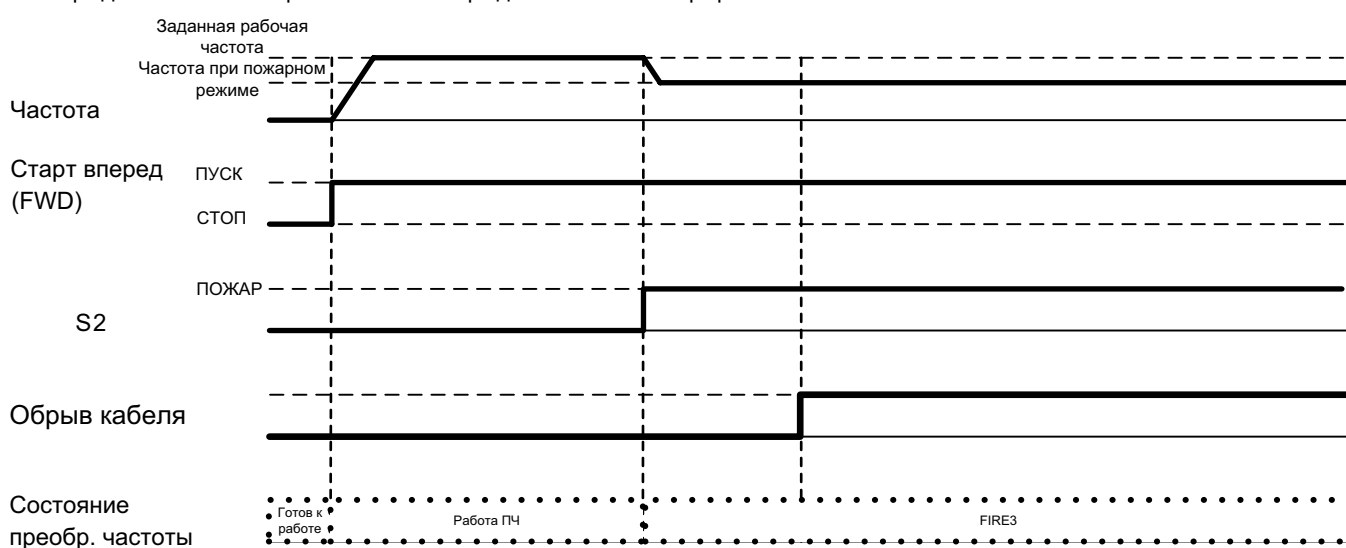
- режим управления скоростью (частотой), при котором все функции защиты действуют;
- пожарный режим с вращением на установленной фиксированной частоте;
- режим контроля целостности кабеля, когда электродвигатель не вращается и на преобразователь частоты не дана команда «Старт вперед (FWD)» (Пуск)

ПРИМЕЧАНИЕ

В том случае, когда преобразователь частоты находится в режиме ожидания сигнала «Пожар», раз в интервал времени, равном значению лежащему в диапазоне от 10 сек до 100 сек (настраиваемая величина), происходит формирование на обмотках электродвигателя постоянного напряжения в течение времени от 0,5 сек до 1,5 сек (настраиваемая величина). При детектировании обрыва, преобразователь частоты переходит в режим аварии LO (обрыв выходной фазы)

Циклограмма работы преобразователя частоты в рассматриваемом случае показана на рисунке на рисунке 7.1.

Пример развития событий 1. Преобразователь частоты работает в режиме управления скоростью → Включается пожарный режим → Вал электродвигателя вращается на фиксированной частоте → Обрыв кабеля электродвигателя → Управление электродвигателем не прерывается



FWD - дискретный вход преобразователя частоты, запрограммированный на функцию «Старт вперед» (параметр F4.00 = 1);

S2 - дискретный вход преобразователя частоты, запрограммированный на функцию «Активация пожарного режима 1» (параметр F4.03 = 60);

FIRE0 - преобразователь частоты в режиме ожидания пожарного режима;

FIRE2 - преобразователь частоты в режиме проверки целостности кабеля;

FIRE3 - пожарный режим, работа;

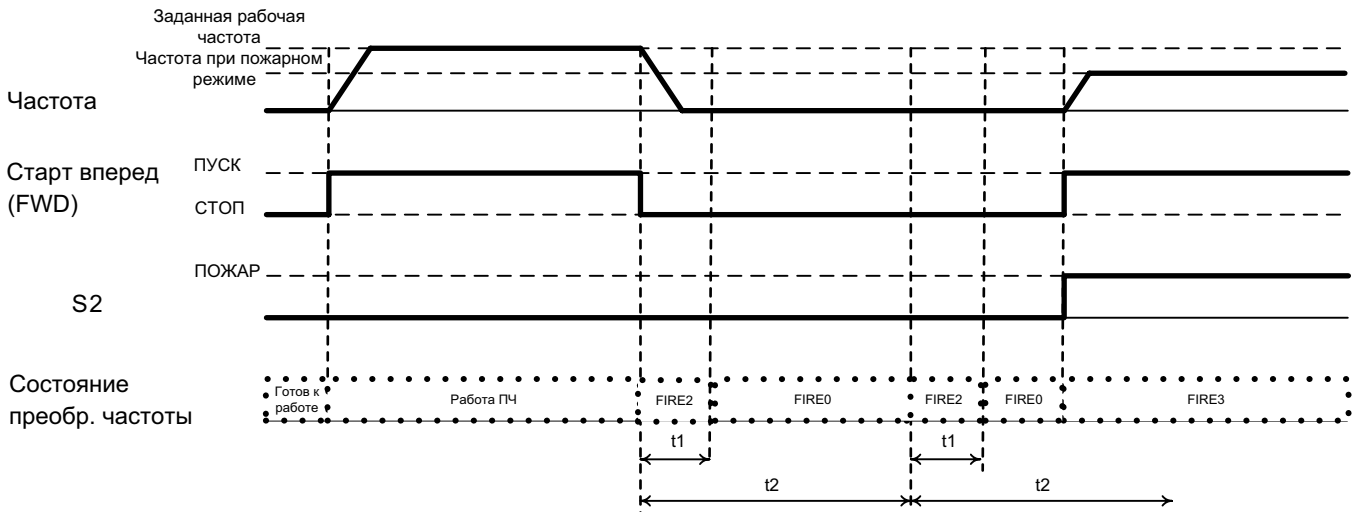
LO - Обрыв выходной фазы;

t1 - время проверки целостности кабеля (выбирается в параметре C6.19 от 500 мс до 1500 мс);

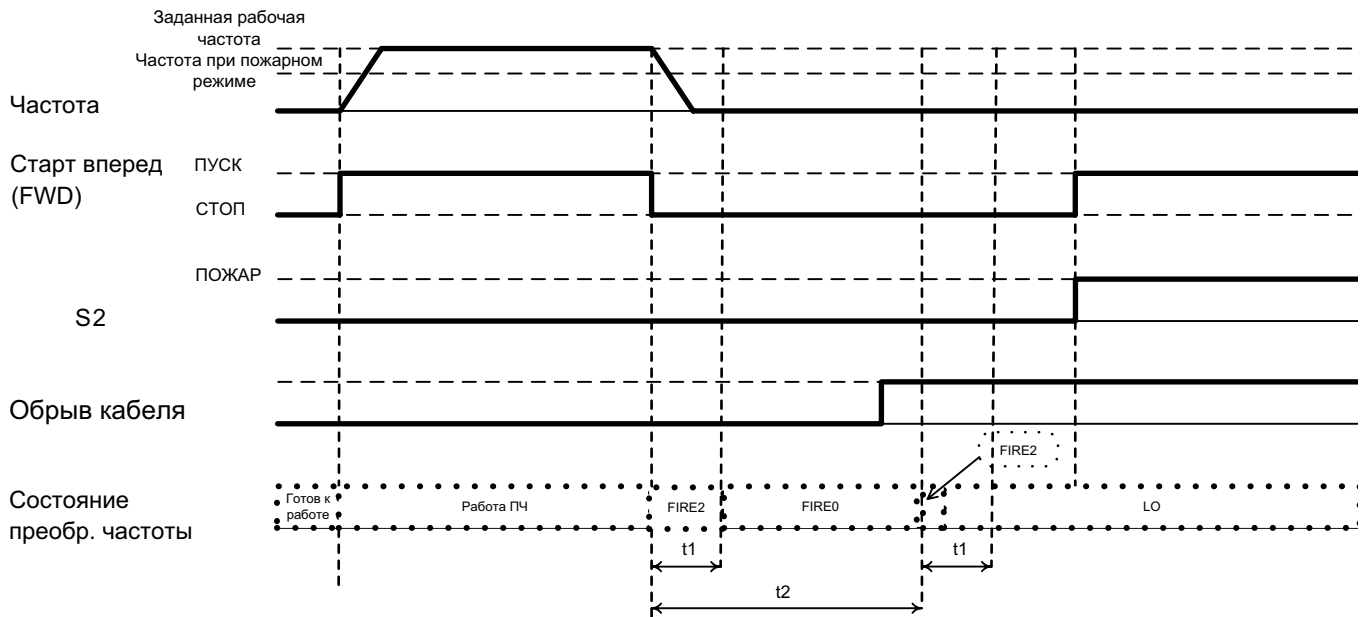
t2 - период, с которым происходит проверка целостности кабеля (выбирается в параметре C6.18 от 10 до 100 сек.).

Рис 7.1 (часть 1) – Циклограмма работы преобразователя частоты с переходом из режима управления скоростью (частотой) электродвигателя в режим контроля целостности кабеля электродвигателя и в пожарный режим

Пример развития событий 2. Преобразователь частоты работает в режиме управления скоростью → Снимается команда «Пуск» → Преобразователь частоты работает в режиме контроля целостности кабеля → Преобразователь частоты переходит в пожарный режим



Пример развития событий 3. Преобразователь частоты работает в режиме управления скоростью → Снимается команда «Пуск» → Преобразователь частоты работает в режиме контроля целостности кабеля → Обрыв фазы электродвигателя → Преобразователь частоты переходит в состояние Авария (LO)



FWD - дискретный вход преобразователя частоты, запрограммированный на функцию «Старт вперед» (параметр F4.00 = 1);
 S2 - дискретный вход преобразователя частоты, запрограммированный на функцию «Активация пожарного режима 1» (параметр F4.03 = 60);

FIRE0 - преобразователь частоты в режиме ожидания пожарного режима;

FIRE2 - преобразователь частоты в режиме проверки целостности кабеля;

FIRE3 - пожарный режим, работа;

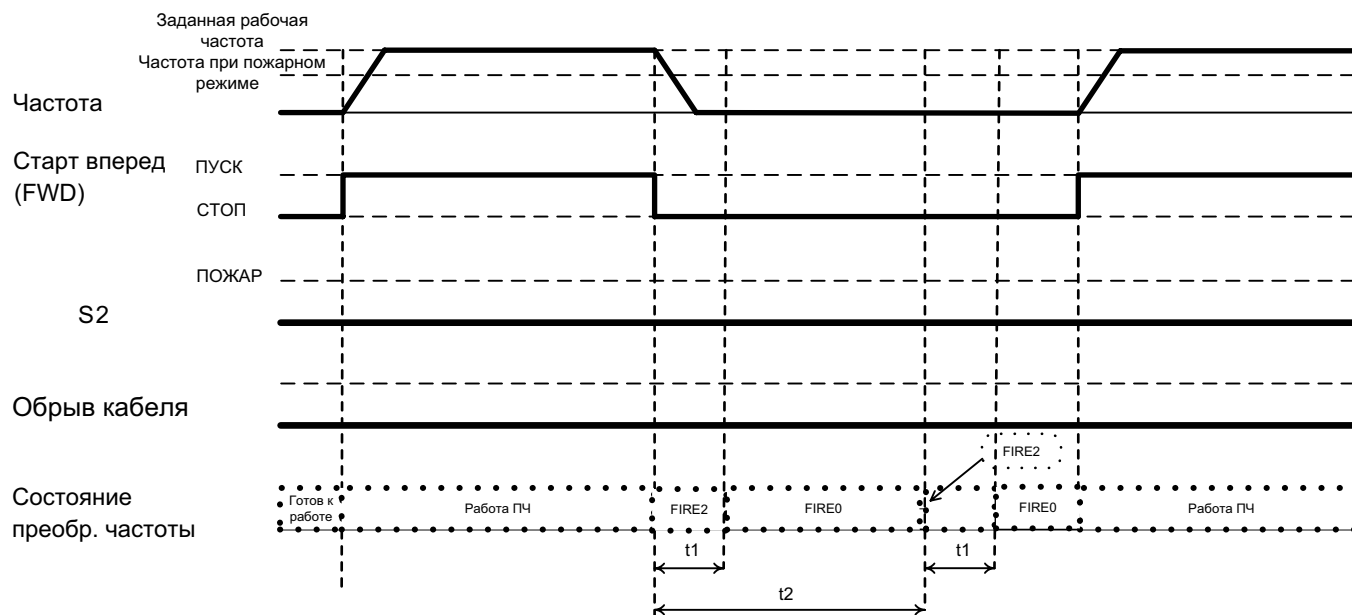
LO - Обрыв выходной фазы;

t_1 - время проверки целостности кабеля (выбирается в параметре C6.19 от 500 мс до 1500 мс);

t_2 - период, с которым происходит проверка целостности кабеля (выбирается в параметре C6.18 от 10 до 100 сек.).

Рис 7.1 (часть 2) – Циклограмма работы преобразователя частоты с переходом из режима управления скоростью (частотой) электродвигателя в режим контроля целостности кабеля электродвигателя и в пожарный режим

Пример развития событий 4. Преобразователь частоты работает в режиме управления скоростью → Снимается команда «Пуск» → Преобразователь частоты работает в режиме контроля целостности кабеля → Подается команда «Пуск» → Преобразователь частоты переходит в режим управления скоростью



FWD - дискретный вход преобразователя частоты, запрограммированный на функцию «Старт вперед» (параметр F4.00 = 1);
 S2 - дискретный вход преобразователя частоты, запрограммированный на функцию «Активация пожарного режима 1» (параметр F4.03 = 60);
 FIRE0 - преобразователь частоты в режиме ожидания пожарного режима;
 FIRE2 - преобразователь частоты в режиме проверки целостности кабеля;
 FIRE3 - пожарный режим, работа;
 LO - Обрыв выходной фазы;
 t1 - время проверки целостности кабеля (выбирается в параметре C6.19 от 500 мс до 1500 мс);
 t2 - период, с которым происходит проверка целостности кабеля (выбирается в параметре C6.18 от 10 до 100 сек.).

Рис 7.1 (часть 3) – Циклограмма работы преобразователя частоты с переходом из режима управления скоростью (частотой) электродвигателя в режим контроля целостности кабеля электродвигателя и в пожарный режим

ПРИМЕЧАНИЕ

Отключить режим «Пожар» можно одновременным снятием сигнала с дискретных ходов FWD и S2 или отключением сетевого питания преобразователя частоты.

Для настройки преобразователя частоты в рассматриваемом случае необходимо:

РЕКОМЕНДАЦИЯ

Перед настройкой преобразователя частоты рекомендуется вернуть преобразователь частоты к заводским настройкам:

Выставить параметр **FP.01 [Заводские настройки]** в значение 001 (Восстановить заводские настройки)

1. Перейдите в меню **F1 [Данные электродвигателя]**
2. Введите параметры с шильдика электродвигателя:
 - F1.00 [Тип электродвигателя]** = 0 (Стандартный асинхронный электродвигатель) или = 1 (Асинхронный электродвигатель для ПЧ);
 - F1.01 [Номинальная мощность]**, кВт;
 - F1.02 [Номинальное напряжение]**, В;
 - F1.03 [Номинальный ток]**, А;
 - F1.04 [Номинальная частота]**, Гц;
 - F1.05 [Номинальная скорость]**, об/мин;
3. Перейдите в меню **F0 [Базовые параметры]**

4. Установите параметр **F0.01 [Закон управления электродвигателем]** в значение 2 (U/F управление). Параметр установлен в значение 2 по умолчанию.
5. Установите параметр **F0.02 [Выбор команды «Старт вперед»]** в значение 1 (Клеммы).
6. Установите параметр **F0.03 [Основной источник задания частоты X]** в значение 3 (FIC Аналоговый вход).

ПРИМЕЧАНИЕ

В настоящем разделе описана последовательность минимально необходимой настройки преобразователя частоты для работы его в режиме управления скоростью.

7. Установите параметр **F0.10 [Максимальная частота]** в требуемое значение.
8. Установите параметр **F0.12 [Верхняя скорость]** в требуемое значение.
9. Установите параметр **F0.14 [Нижняя скорость]** в требуемое значение.
10. Установите параметр **F0.17 [Время разгона 1]** в необходимое значение, определяемое системой «электродвигатель – механизм», в диапазоне от 0 до 999,9 сек.
11. Установите параметр **F0.18 [Время торможения 1]** в необходимое значение, определяемое системой «электродвигатель – механизм», в диапазоне от 0 до 999,9 сек.
12. Перейдите в меню **F3 [U/F параметры]**
13. Установите параметр **F3.00 [Настройка кривой U/F электродвигателя]** в значение 0 (Прямолинейна U/F кривая). Параметр установлен в значение 0 по умолчанию.
14. Перейдите в меню **F4 [Дискретные входы]**
15. Назначьте параметр **F4.00 [FWD вход. Назначение функции]** на значение 1 (Старт вперед (FWD)). Параметр установлен в значение 1 по умолчанию.
16. Назначьте параметр **F4.03 [S2 вход. Назначение функции]** на значение 60 (Активация пожарного режима 1).

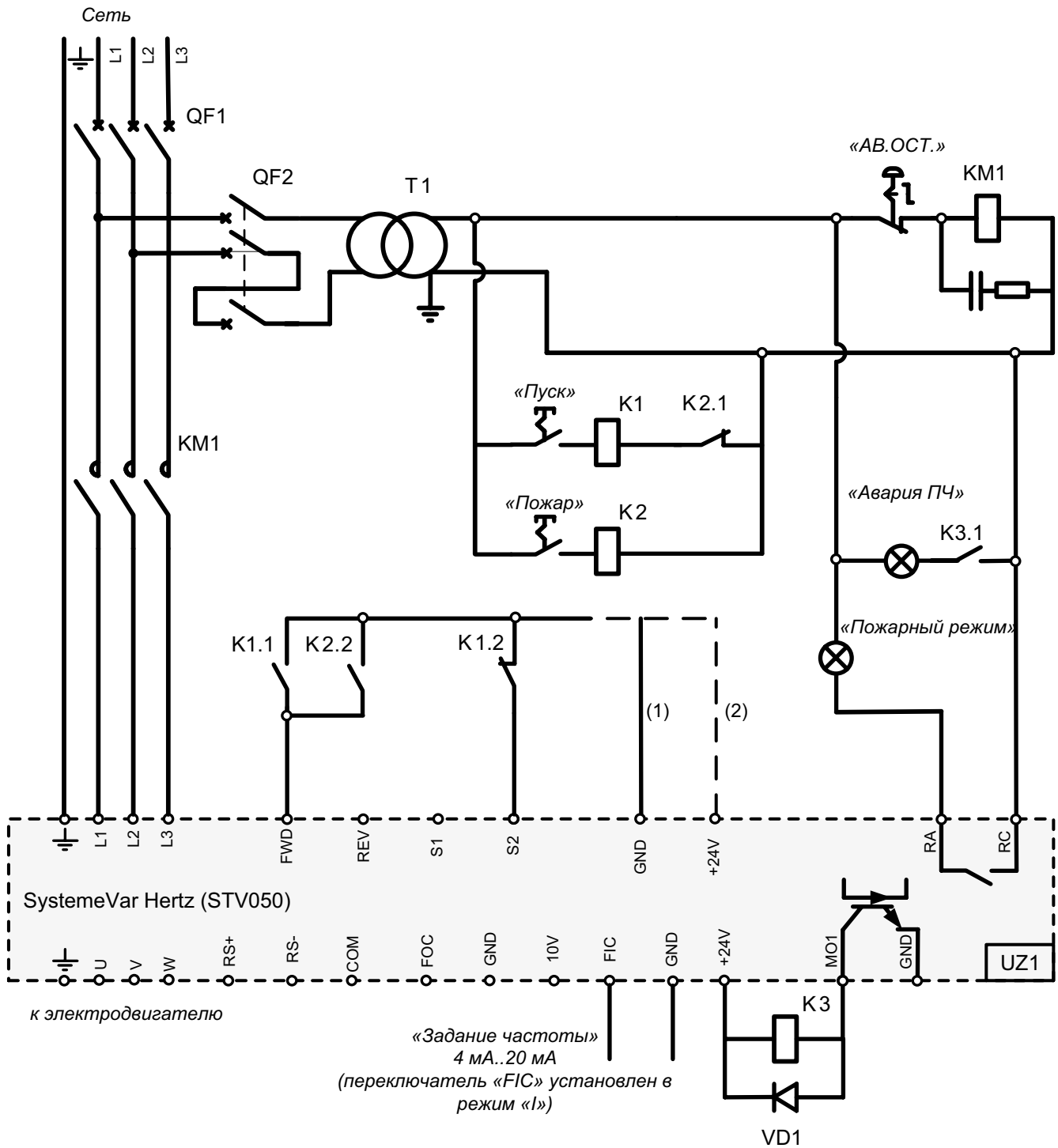
ПРИМЕЧАНИЕ

Функция 60 может быть назначена на любой дискретный вход с помощью параметров **F4.01... F4.03**. Выбор дискретного входа S2 для функции 60 соответствует схеме, приведенной на рисунке 6.2

17. Установите параметр **F4.18 [FI кривая 2: Точка минимального значения на входе]** на значение 2.00, что соответствует при токовом задании сигнала 4 мА.
18. Перейдите в меню **F5 [Выходы]**
19. Установите параметр **F5.01 [Назначение функции на MO1]** на значение 2 (Авария).
20. Установите параметр **F5.02 [Реле RA-RC. Назначение функции]** на значение 46 (Пожарный режим активен).
21. Перейдите в меню **C9 [Другие группы параметров]**
22. Установите параметр **C9.01 [Частота при пожарном режиме]** в значение частоты электродвигателя, необходимое при работе агрегата в пожарном режиме. Устанавливается в диапазоне от 0 Гц до максимального значения частоты, выбранного в параметре **F0.10** (По умолчанию **F0.10** = 50 Гц).
23. Установите параметр **C9.02 [Направление вращения в пожарном режиме]** в значение 0 (Направление вперед) или 1 (Реверс).
24. Установите параметр **C9.29 [Активация контроля целостности линии (кабеля)]** в значение 1 (Контроль целостности линии).
25. Перейдите в меню **C6 [Настройка кривых аналогового входа FI (FIC)]**
26. Установите параметр **C6.18 [Интервал для контроля целостности кабеля в пожарном режиме]** на значение, лежащее в диапазоне от 10 до 100 сек., и соответствующее текущей задаче.
27. Установите параметр **C6.19 [Время контроля целостности кабеля в пожарном режиме]** на значение, лежащее в диапазоне от 500 до 1500 мсек.
28. Установите параметр **C6.20 [Уровень тока при контроле целостности кабеля в пожарном режиме]** на значение в % от номинального тока электродвигателя, лежащее в диапазоне от 10% до 80%.

Пример схемы подключения преобразователя частоты для пуска электродвигателя в режиме управления скоростью с возможностью перевода его в пожарный режим показан на рисунке 7.2. Данная схема обеспечивает контроля целостности кабеля электродвигателя. При таком варианте работы пожарный режим будет активирована при одновременной подаче сигнала на клемму FWD (Старт вперед) и S2 (Активация пожарного режима 1).

Для индикации возникновения обрыва фазы при контроле целостности кабеля электродвигателя используется дискретный выход MO1. Для индикации того, что преобразователь частоты находится в пожарном режиме, используется релейный выход RA-RC.



- (1) – Если переключатель «PLC» установлен в режим «NPN» (по умолчанию);
- (2) – Если переключатель «PLC» установлен в режим «PNP»;
- KM1 – контактор;
- QF1, QF2 – автоматический выключатель;
- T1 – трансформатор 380/220;
- K1, K2, K3 – реле;
- VD1 – диод.

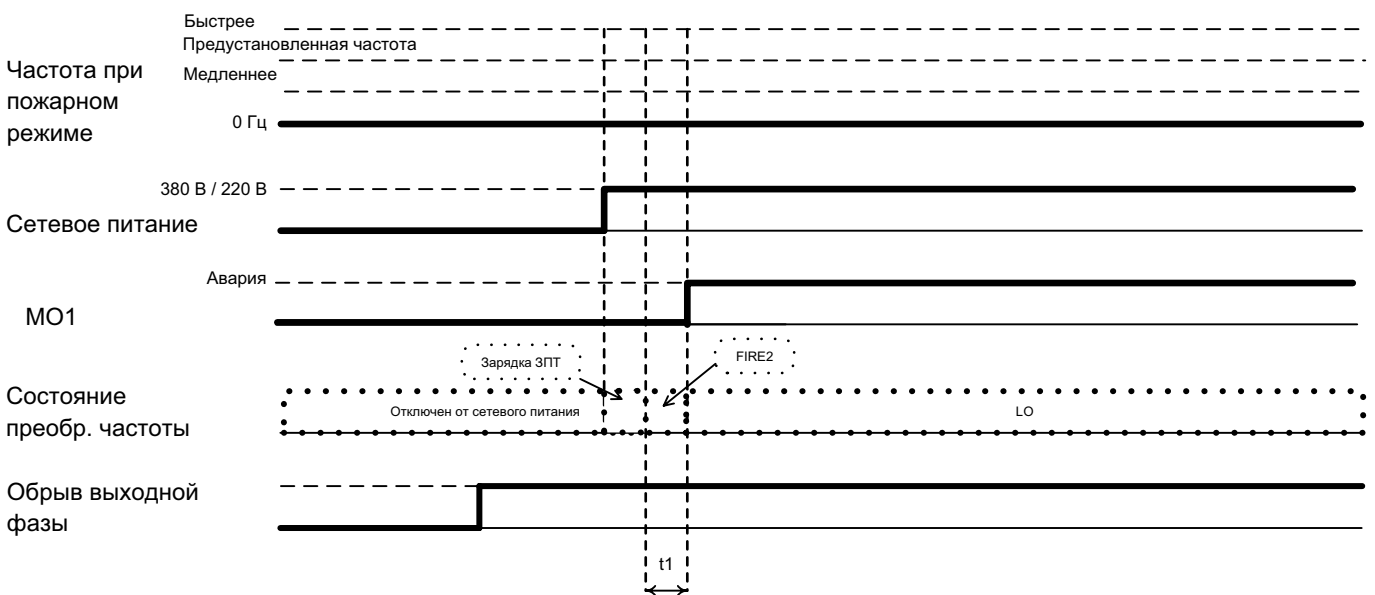
Рис. 7.2 – Пример схемы подключения преобразователя частоты для перехода его из режима управления скоростью электродвигателя в режим контроля целостности кабеля и в пожарный режим

8. Работа в пожарном режиме с возможностью изменения задания скорости с помощью клемм, назначенных на функцию «быстрее – медленнее»

В настоящем разделе рассматривается настройка преобразователя частоты для случая, когда преобразователь частоты в режиме ожидания отключен от сетевого питания. После подачи на преобразователь частоты питания происходит автоматический запуск его в пожарном режиме. В рассматриваемом примере в пожарном режиме изменение скорости (частоты) вращения вала электродвигателя возможно с клемм в режиме «быстрее – медленнее». Перед пуском электродвигателя происходит контроль целостности кабеля.

Циклограмма работы привода в пожарном режиме при описываемой настройке показана на рисунке 8.1.

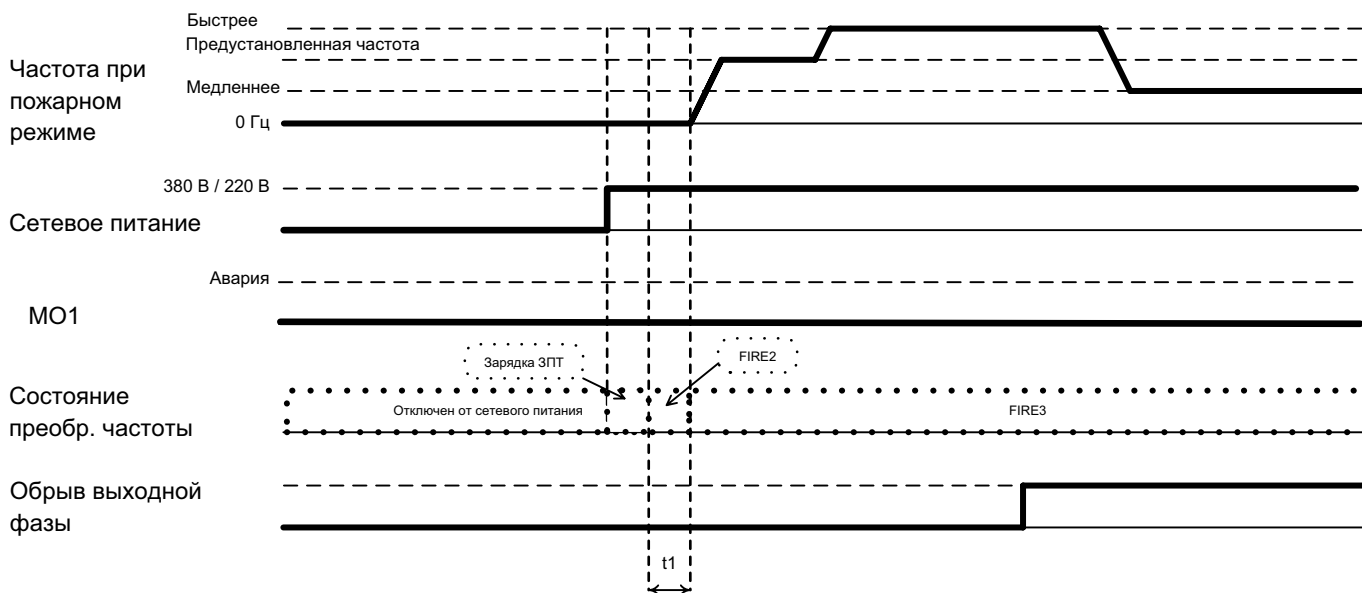
Пример развития событий 1. Преобразователь частоты отключен от питания 380 В → Происходит подача питания → Кабель до электродвигателя неисправен → Формируется ошибка «Обрыв выходной фазы» LO → Вал электродвигателя не вращается



МО1 - дискретный выход, запрограммированный на состояние «Авария» (параметр F5.01 = 2).
 FIRE2 - преобразователь частоты в режиме контроля целостности кабеля;
 FIRE3 - пожарный режим, работа;
 LO - Обрыв выходной фазы;
 t_1 - время проверки целостности кабеля двигателя (выбирается в параметре С6.19 от 500 мс до 1500 мс);
 ЗПТ - Звено Постоянного Тока

Рис 8.1 (часть 1) – Циклограмма реализации пожарного режима с возможностью изменения скорости вращения с помощью кнопок «быстрее» и «медленнее»

Пример развития событий 2. Преобразователь частоты отключен от питания 380 В → Происходит подача питания → Кабель до электродвигателя исправен → Вал электродвигателя вращается с предустановленной частотой в пожарном режиме → Нажатием кнопки «быстрее» увеличили скорость вращения вала электродвигателя → Нажатием кнопки «медленнее» уменьшили скорость вращения вала электродвигателя → В пожарном режиме нет реакции на обрыв фазы электродвигателя



MO1 - дискретный выход, запрограммированный на состояние «Авария» (параметр F5.01 = 2).
 FIRE2 - преобразователь частоты в режиме контроля целостности кабеля;
 FIRE3 - пожарный режим, работа;
 LO - Обрыв выходной фазы;
 t1 - время проверки целостности кабеля двигателя (выбирается в параметре C6.19 от 500 мс до 1500 мс);
 ЗПТ - Звено Постоянного Тока

Рис 8.1 (часть 2) – Циклограмма реализации пожарного режима с возможностью изменения скорости вращения с помощью кнопок «быстрее» и «медленнее»

ПРИМЕЧАНИЕ

При описываемой в данном разделе настройке преобразователя частоты отключить пожарный режим можно только снятием питания 380 В.

Для настройки преобразователя частоты в рассматриваемом режиме необходимо осуществить следующую последовательность действий:

РЕКОМЕНДАЦИЯ

Перед настройкой преобразователя частоты рекомендуется вернуть преобразователь частоты к заводским настройкам:

Выставить параметр **FP.01 [Заводские настройки]** в значение 001 (Восстановить заводские настройки)

1. Перейдите в меню **F1 [Данные электродвигателя]**
2. Введите параметры с шильдика электродвигателя:
 - F1.00 [Тип электродвигателя]** = 0 (Стандартный асинхронный электродвигатель) или = 1 (Асинхронный электродвигатель для ПЧ);
 - F1.01 [Номинальная мощность]**, кВт;
 - F1.02 [Номинальное напряжение]**, В;
 - F1.03 [Номинальный ток]**, А;
 - F1.04 [Номинальная частота]**, Гц;
 - F1.05 [Номинальная скорость]**, об/мин;
3. Перейдите в меню **F0 [Базовые параметры]**

4. Установите параметр **F0.01 [Закон управления электродвигателем]** в значение 2 (U/F управление).
Параметр установлен в значение 2 по умолчанию.
5. Установите параметр **F0.03 [Основной источник задания частоты X]** в значение 0 (Дискретная настройка).
Параметр установлен в значение 0 по умолчанию.
6. Установите параметр **F0.08 [Предустановленная частота]** в необходимое значение в диапазоне 0.00 Гц ...
максимальная частота (**F0.10**). Данная частота и будет начальной частотой вращения вала электродвигателя в
пожарном режиме.
7. Установите параметр **F0.17 [Время разгона 1]** в необходимое значение, определяемое системой
«электродвигатель – механизм», в диапазоне от 0 до 999,9 сек.
8. Перейдите в меню **F3 [U/F параметры]**
9. Установите параметр **F3.00 [Настройка кривой U/F электродвигателя]** в значение 0 (Прямолинейна U/F
кривая). Параметр установлен в значение 0 по умолчанию.
10. Перейдите в меню **F4 [Дискретные входы]**
11. Назначьте параметр **F4.02 [S1 вход. Назначение функции]** на значение 6 (ВВЕРХ (скорость больше))
12. Назначьте параметр **F4.03 [S2 вход. Назначение функции]** на значение 7 (ВНИЗ (скорость меньше)).

ПРИМЕЧАНИЕ

В данном примере для индикации состояния преобразователя частоты настраивается релейный выход на
сообщение «Пожарный режим активен». Данная настройка необязательна.

13. Перейдите в меню **F5 [Выходы]**
14. Установите параметр **F5.01 [Назначение функции на MO1]** на значение 2 (Авария).
15. Установите параметр **F5.02 [Реле RA-RC. Назначение функции]** на значение 46 (Пожарный режим активен).
16. Установите параметр **C6.21 [Канал задания частоты в пожарном режиме]** в значение 1 (Задание согласно
параметру **F0.03**)
17. Перейдите в меню **C9 [Другие группы параметров]**
18. Установите параметр **C9.02 [Направление вращения в пожарном режиме]** в значение 0 (Направление
вперед) или 1 (Реверс).
19. Установите параметр **C9.29 [Активация контроля целостности линии (кабеля)]** в значение 1 (Контроль
целостности линии).

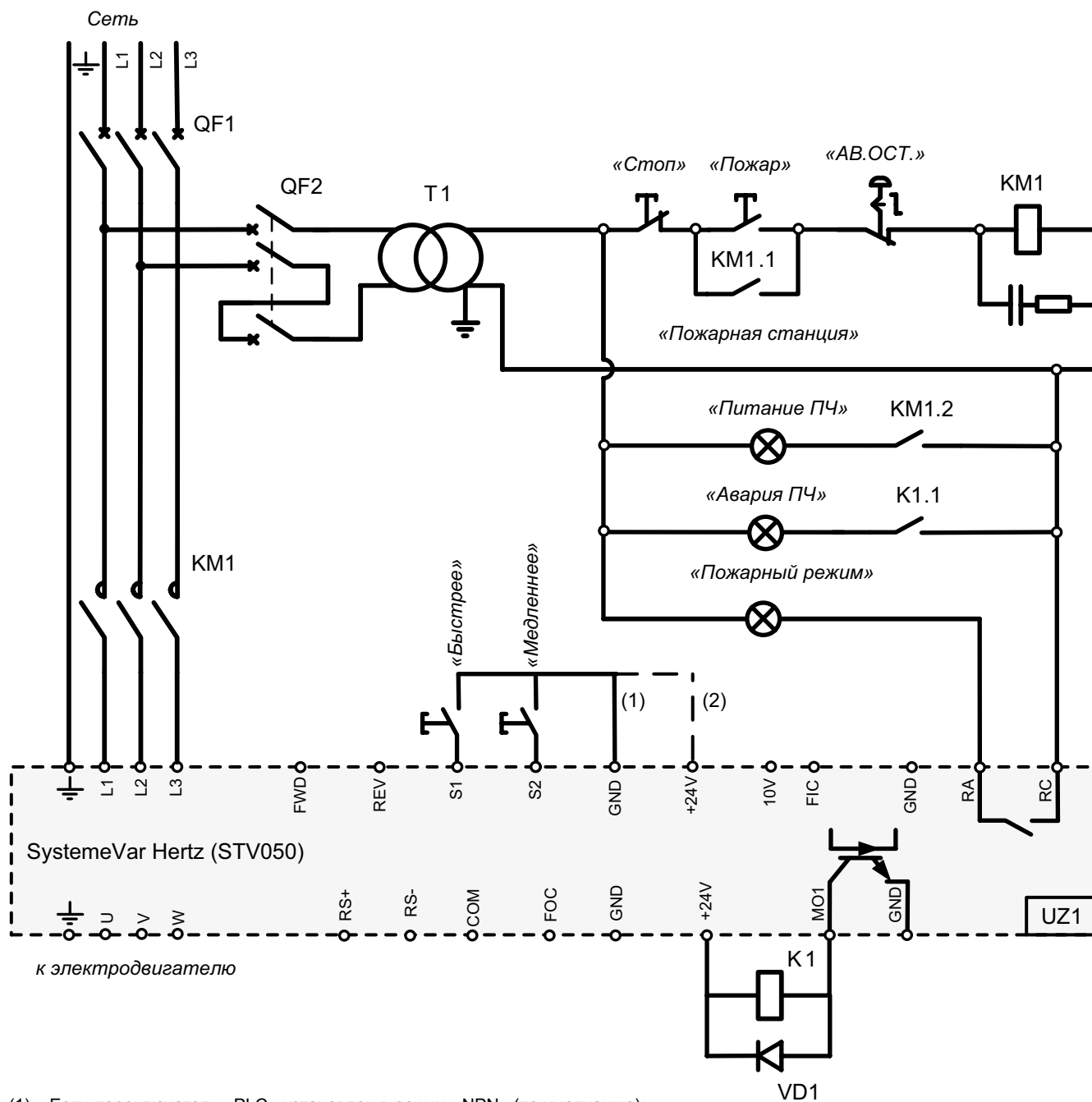
ОПАСНО

После установки параметра **C9.00 [Пожарный режим]** в значение 2 (Пожарный режим 2 активен)
электродвигатель начнет вращение. Убедитесь, что все правила безопасности соблюдены.

**При несоблюдении правил безопасности возможно может привести к поломке оборудования,
тяжелым травмам или даже смерти.**

20. Установите параметр **C9.00 [Пожарный режим]** в значение 2 (Пожарный режим 2 активен).
21. Снимите питание с преобразователя частоты.

Пример схемы подключения преобразователя частоты при активации пожарного режима сразу после включения
питания и возможности изменения скорости в этом режиме с помощью клемм «быстрее-медленнее» показан
на рисунке 8.2. Пуск преобразователя частоты в данном примере осуществляется с помощью контактора КМ1.
Для подтверждения того, что на преобразователь частоты было подано питание с помощью релейной логики
формируется сигнал «Питание ПЧ»



- (1) – Если переключатель «PLC» установлен в режим «NPN» (по умолчанию);
- (2) – Если переключатель «PLC» установлен в режим «PNP»;
- KM1 – контактор;
- QF1, QF2 – автоматический выключатель;
- T1 – трансформатор 380/220;
- K1, K2, K3 – реле;
- VD1 – диод.

Рис. 8.2 – Пример схемы подключения преобразователя частоты серии SystemeVar Hertz типа STV050 при активации пожарного режима сразу после включения питания с возможностью изменения скорости в этом режиме с помощью кнопок «быстрее» и «медленнее»

9. Работа в режиме поддержания давления с ПИД-регулятором с возможностью перехода в пожарный режим

В настоящем разделе рассматривается настройка преобразователя частоты для случая, когда преобразователь частоты работает в режиме поддержания давления с ПИД-регулятором. При этом режим поддержания давления осуществляется как при отсутствии сигнала «Пожар», так и в пожарном режиме, после подачи команды «Пожар». Заданное давление является предустановленным значением и в процессе работы меняется с помощью клавиш «вверх» - «вниз» на пульте управления преобразователем частоты.

В процессе работы преобразователя частоты в обычном режиме после подачи команды «ПУСК» происходит контроль всех аварий, указанных в руководстве пользователя преобразователей частоты серии SystemeVar Hertz типа STV050 IA-MAN-1-STV050-HERTZ, в том числе контроль целостности кабеля электродвигателя и контроль обратной связи ПИД-регулятора.

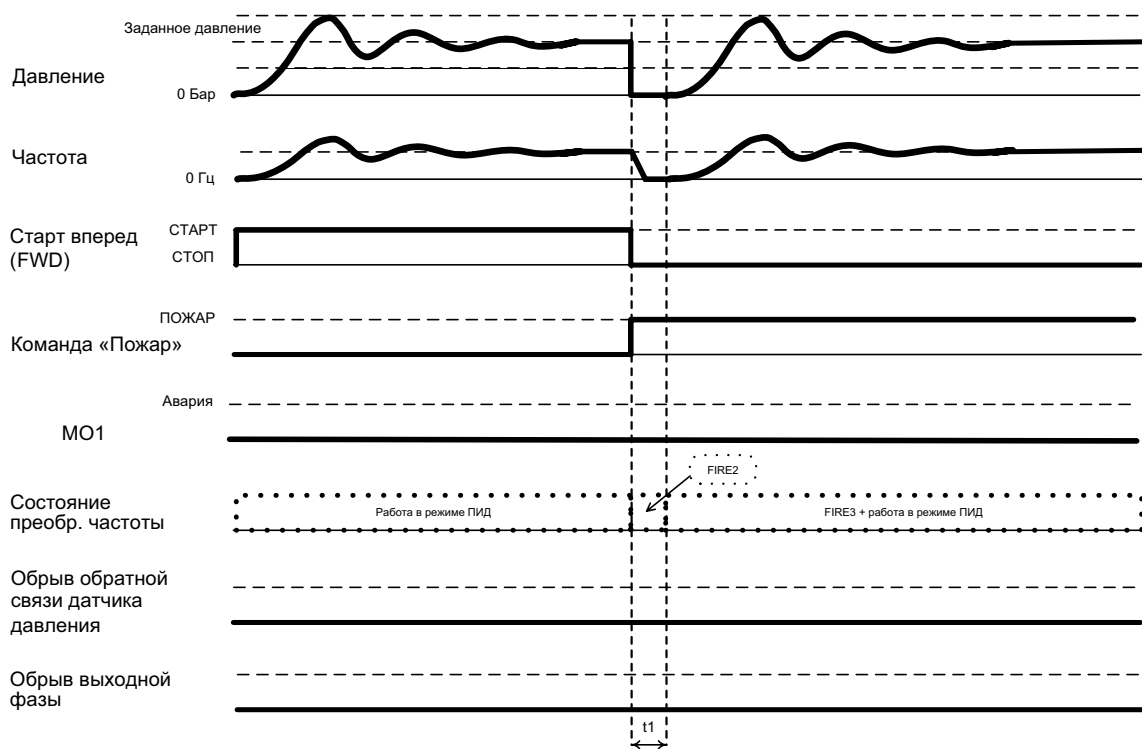
В процессе ожидания (состояние «Готов»), пока на преобразователь частоты не подана команда «Старт вперед (FWD)» и «Пожар», контроль целостности кабеля электродвигателя не происходит, но происходит контроль обратной связи ПИД-регулятора.

Перед началом работы пожарного режима осуществляется однократная проверка целостности кабеля электродвигателя.

После активации пожарного режима и проведения проверки целостности кабеля электродвигателя все реакции на аварии блокируются.

Циклограмма работы привода в рассматриваемом режиме показана на рисунке 9.1.

Пример развития событий 1. На преобразователь частоты поступает команда «Пуск» → Осуществляется ПИД регулирование давления → Приходит команда «Пожар» → Осуществляется проверка целостности кабеля → Осуществляется регулирование давления в пожарном режиме

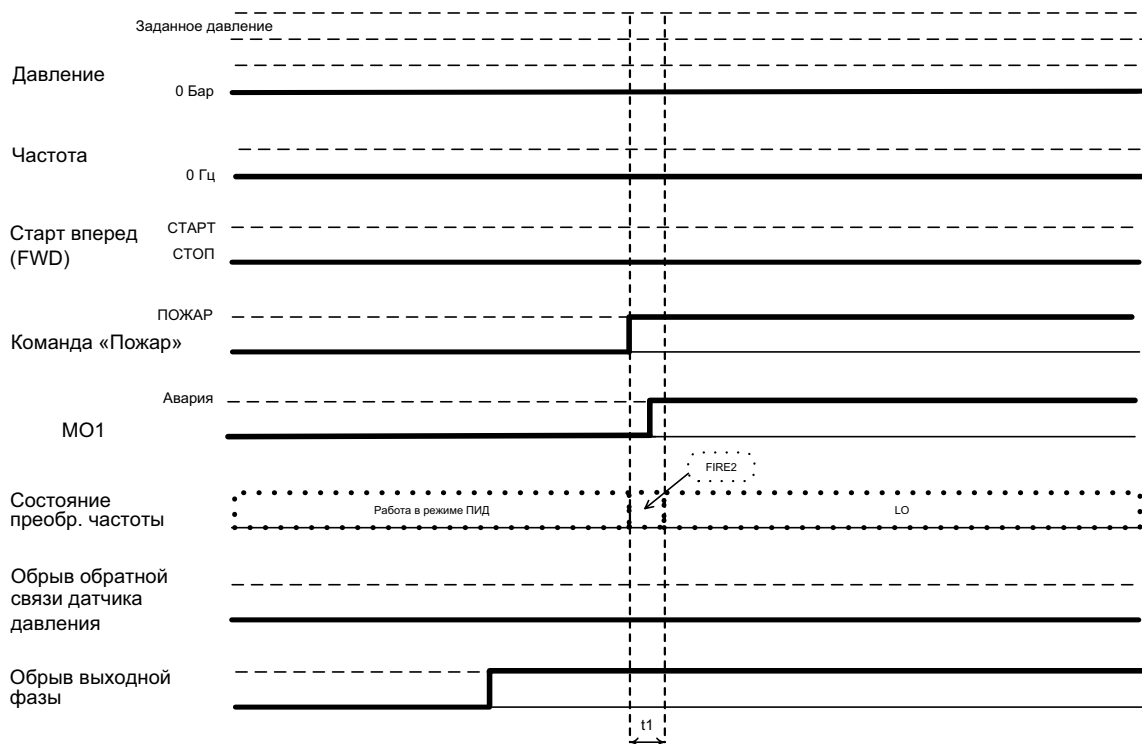


МО1 - дискретный выход, запрограммированный на состояние «Авария» (параметр F5.01 = 2).
 FIRE2 – преобразователь частоты в режиме контроля целостности кабеля;
 FIRE3 – пожарный режим, работа;

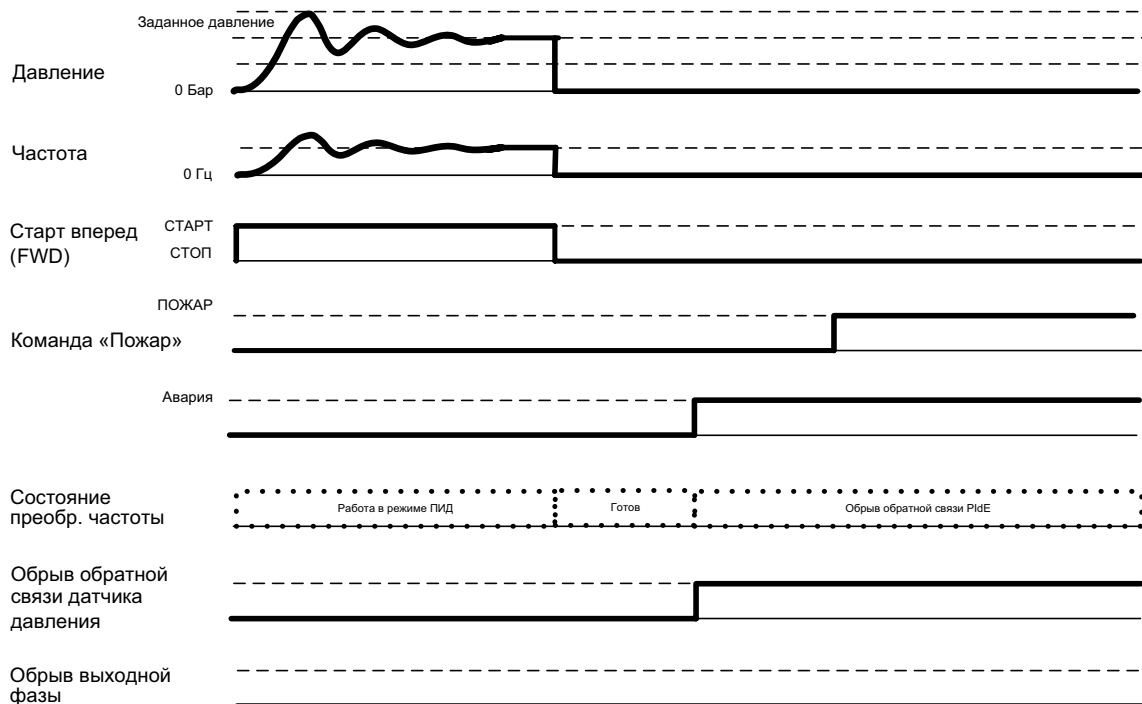
LO – Обрыв выходной фазы;
 PIdE – обрыв обратной связи датчика
 t1 – время проверки целостности кабеля двигателя (выбирается в параметре C6.19 от 500 до 1500 мс);
 ЗПТ – Звено Постоянного Точа

Рис 9.1 (часть1) – Циклограмма реализации пожарного режима с возможностью регулирования давления (ПИД-регулятор)

Пример развития событий 2. Преобразователь частоты стоит в режиме ожидания → Происходит обрыв фазы двигателя → Приходит команда «Пожар» → Осуществляется проверка целостности кабеля → Преобразователь частоты не запускается в пожарном режиме и находится в состоянии «Авария».



Пример развития событий 3. На преобразователь частоты поступает команда «Пуск» → Осуществляется ПИД регулирование давления → Снимается команда «Пуск» → Преобразователь частоты в состоянии ожидания (Готов) → Происходит обрыв обратной связи ПИД-регулятора → Преобразователь частоты находится в состоянии «Авария» → При поступлении сигнала «Пожар» преобразователь частоты остается в состоянии «Авария»

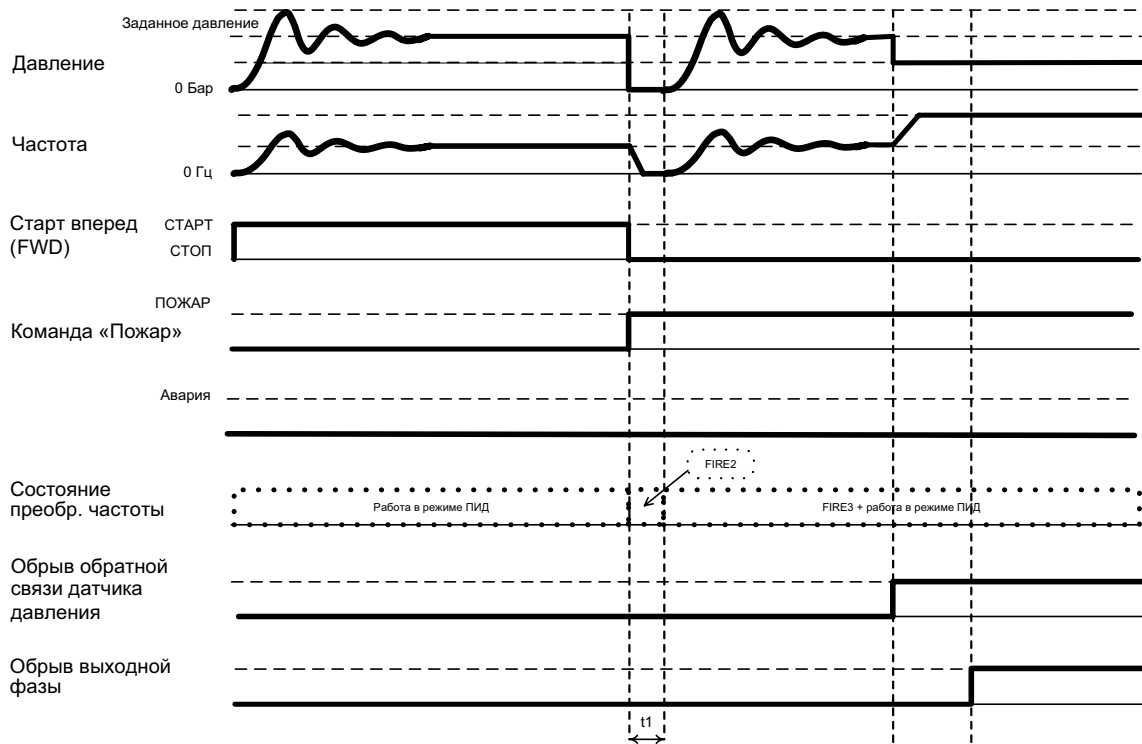


MO1 - дискретный выход, запрограммированный на состояние «Авария» (параметр F5.01 = 2).
 FIRE2 - преобразователь частоты в режиме контроля целостности кабеля;
 FIRE3 - пожарный режим, работа;

LO - Обрыв выходной фазы;
 PIdE - обрыв обратной связи датчика
 t_1 - время проверки целостности кабеля двигателя (выбирается в параметре S6.19 от 500 до 1500 мс);
 ЗПТ - Звено Постоянного Тока

Рис 9.1 (часть2) - Циклограмма реализации пожарного режима с возможностью регулирования давления (ПИД-регулятор)

Пример развития событий 4. На преобразователь частоты поступает команда «Пуск» → Осуществляется ПИД регулирование давления → Приходит команда «Пожар» → Осуществляется проверка целостности кабеля → Осуществляется регулирование давления в пожарном режиме → Происходит обрыв обратной связи ПИД → Электродвигатель продолжает работу на фиксированной частоте → обрыв фазы электродвигателя не приводит к аварийной остановке



MO1 - дискретный выход, запрограммированный на состояние «Авария» (параметр F5.01 = 2).
 FIRE2 - преобразователь частоты в режиме контроля целостности кабеля;
 FIRE3 - пожарный режим, работа;

LO - Обрыв выходной фазы;
 PIdE - обрыв обратной связи датчика
 t_1 - время проверки целостности кабеля двигателя (выбирается в параметре C6.19 от 500 до 1500 мс);
 ЗПТ - Звено Постоянного Тока

Рис 9.1 (часть3) – Циклограмма реализации пожарного режима с возможностью регулирования давления (ПИД-регулятор)

ПРИМЕЧАНИЕ

При описываемой в данном разделе схеме управления преобразователем частоты и его настройке отключить пожарный режим можно снятием команды «Пожар» или отключением питания 380 В.

Для настройки преобразователя частоты в рассматриваемом режиме необходимо осуществить следующую последовательность действий:

РЕКОМЕНДАЦИЯ

Перед настройкой преобразователя частоты рекомендуется вернуть преобразователь частоты к заводским настройкам:

Выставить параметр **FP.01 [Заводские настройки]** в значение 001 (Восстановить заводские настройки)

1. Перейдите в меню **F1 [Данные электродвигателя]**
2. Введите параметры с шильдика электродвигателя:
 - F1.00 [Тип электродвигателя]** = 0 (Стандартный асинхронный электродвигатель) или = 1 (Асинхронный электродвигатель для ПЧ);
 - F1.01 [Номинальная мощность]**, кВт;
 - F1.02 [Номинальное напряжение]**, В;
 - F1.03 [Номинальный ток]**, А;
 - F1.04 [Номинальная частота]**, Гц;
 - F1.05 [Номинальная скорость]**, об/мин;

3. Перейдите в меню **F0 [Базовые параметры]**
4. Установите параметр **F0.01 [Закон управления электродвигателем]** в значение 2 (U/F управление). Параметр установлен в значение 2 по умолчанию.
5. Установите параметр **F0.02 [Выбор команды «Старт вперед»]** в значение 1 (Клеммы).
6. Установите параметр **F0.03 [Основной источник задания частоты X]** в значение 8 (PID).
7. Перейдите в меню **F3 [U/F параметры]**
8. Установите параметр **F3.00 [Настройка кривой U/F электродвигателя]** в значение 0 (Прямолинейна U/F кривая). Параметр установлен в значение 0 по умолчанию.
9. Перейдите в меню **F4 [Дискретные входы]**
10. Назначьте параметр **F4.00 [FWD вход. Назначение функции]** на значение 1 (Старт вперед (FWD)). Параметр установлен в значение 1 по умолчанию.
11. Назначьте параметр **F4.01 [REV вход: назначение функции]** на значение 59 (Активация пожарного режима 2).
12. Установите параметр **F4.18 [FI кривая 2: Точка минимального значения на входе]** на значение 2.00 В, что соответствует при токовом задании сигнала 4 мА.

ПРИМЕЧАНИЕ

Микропереключатель FIC на преобразователе частоты должен быть установлен в состояние «I» (ток).

13. Перейдите в меню **F5 [Выходы]**
14. Установите параметр **F5.01 [Назначение функции на MO1]** на значение 2 (Авария).
15. Установите параметр **F5.02 [Реле RA-RC. Назначение функции]** на значение 46 (Пожарный режим активен).
16. Перейдите в меню **C6 [Настройка кривых аналогового входа FI (FIC)]**
17. Установите параметр **C6.19 [Время контроля целостности кабеля в пожарном режиме]** на значение, лежащее в диапазоне от 500 до 1500 мсек.
18. Установите параметр **C6.20 [Уровень тока при контроле целостности кабеля в пожарном режиме]** на значение в % от номинального тока электродвигателя, лежащее в диапазоне от 10% до 80%.
19. Установите параметр **C6.21 [Канал задания частоты в пожарном режиме]** в значение 1 (Задание согласно параметру **F0.03**)
20. Перейдите в меню **C9 [Другие группы параметров]**
21. Установите параметр **C9.29 [Активация контроля целостности линии (кабеля)]** в значение 1 (Контроль целостности линии).
22. Перейдите в меню **FA [Параметры ПИД регулятора]** для настройки ПИД регулятора.
23. Установите параметр **FA.00 [Задание уставки давления]** в значение 0 (настройка параметром **FA.01**).
24. Установите параметр **FA.04 [Максимальное давление]** в требуемое значение в диапазоне от 0 до 99.99 бар.

ПРИМЕЧАНИЕ

1 бар = 0,1 МПа 1 бар = 10,197448 м 1 бар = 750,063783 мм рт. ст.

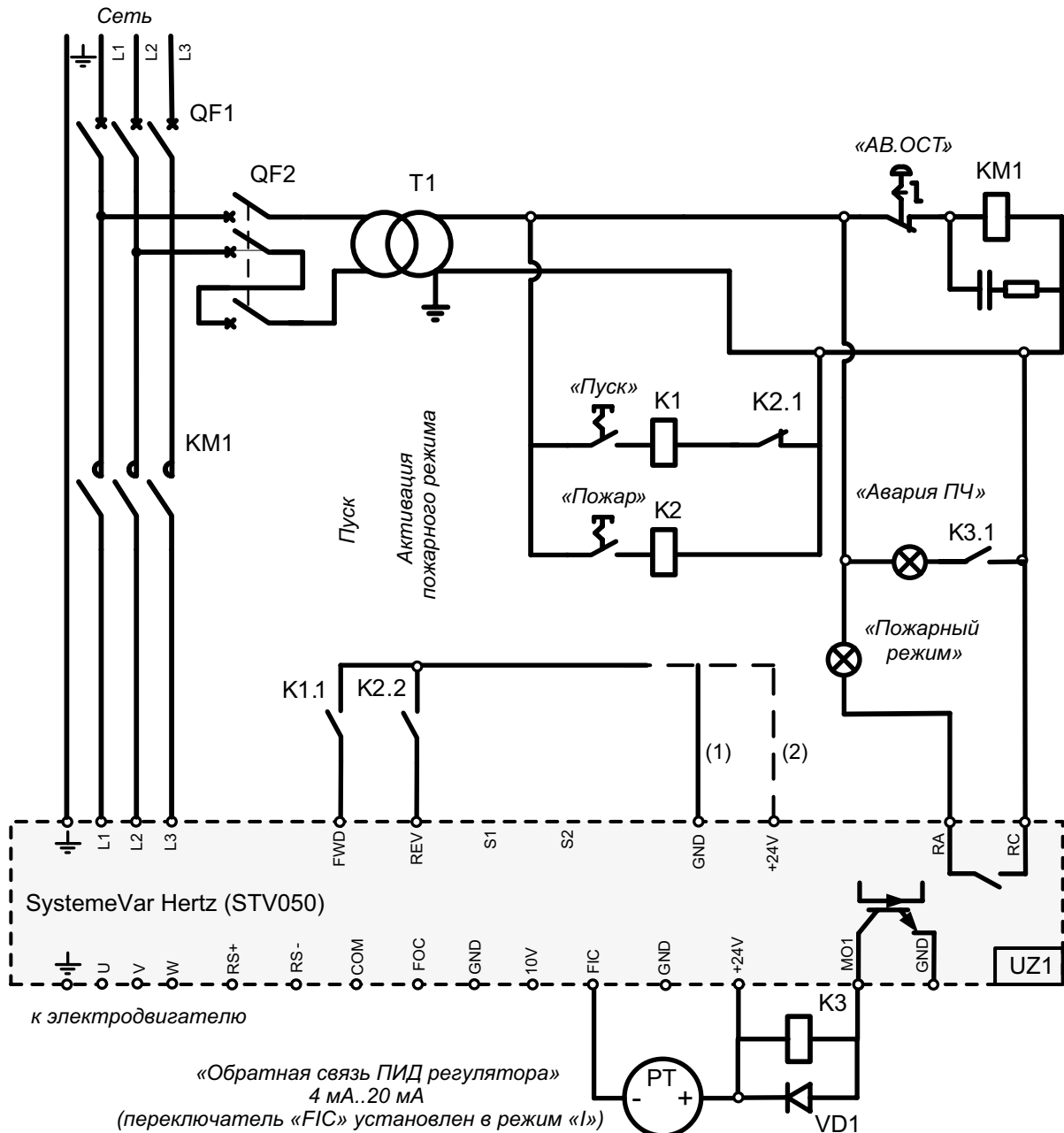
25. Установите параметр **FA.01 [Уставка давления]** в требуемое значение в диапазоне от 0 до **FA.04** бар.
26. Установите параметр **FA.02 [Обратная связь ПИД-регулятора]** в значение 1 (Аналоговый вход FIC). Параметр установлен в значение 1 по умолчанию.
27. Настройте ПИД регулятор в рабочем режиме (без активации пожарного режима):
 - **FA.05 [Пропорциональный коэффициент]**. Диапазон настройки от 0 до 500. Параметр установлен в значение 80 по умолчанию.
 - **FA.06 [Интегральный коэффициент]**. Диапазон настройки от 0.01 до 10.00. Параметр установлен в значение 2.00 по умолчанию.
 - **FA.07 [Дифференциальный коэффициент]**. Диапазон настройки от 0.000 до 9.999. Параметр установлен в значение 0.000 по умолчанию.
28. Настройте параметр **FA.03 [Реверс ПИД регулятора]**. Заводская настройка 0 (без реверса).
29. Настройте параметр **FA.26 [Уровень детектирования обрыва обратной связи ПИД]**. Диапазон настройки: 0.0% - нет реакции на обрыв; 0.0% - 10.0% - обрыв). Максимальное значение 10% соответствует минимальному детектируемому току 2мА.

30. Настройте параметр **FA.27 [Время детектирования обрыва обратной связи ПИД]**.

Диапазон настройки: 0.0 - 20.0 с.

31. Установите параметр **FA.28 [Работа ПИД при стопе]** в значение 1. Данный параметр необходим для работы проверки ПИД регулятора, когда с преобразователя частоты снят сигнал «Старт вперед (FWD)».

Пример схемы подключения преобразователя частоты для случая, когда используется ПИД-регулятор в основном и пожарных режимах, показан на рисунке 9.2. Заданное значение давления при работе в основном или в пожарном режиме можно менять с помощью клавиш «вверх» - «вниз» на пульте управления преобразователем частоты. При работе ПИД-регулятора в основном режиме осуществляется контроль обрыва обратной связи. Контроль осуществляется и тогда, когда преобразователь частоты находится в ожидании работы, т.е. без поданной команды «Пуск». При активации пожарного режима перед началом вращения электродвигателя происходит проверка целостности кабеля электродвигателя, далее все аварии игнорируются.



- (1) - Если переключатель «PLC» установлен в режим «NPN» (по умолчанию);
- (2) - Если переключатель «PLC» установлен в режим «PNP»;
- KM1 - контактор;

- QF1, QF2 - автоматический выключатель;
- T1 - трансформатор 380/220;
- K1, K2, K3 - реле;
- VD1 - диод;
- PT - датчик давления 24 В, 4...20 мА

Рис. 9.2 - Пример схемы подключения преобразователя частоты серии SystemeVar Hertz типа STV050 при работе с ПИД-регулированием давления в основном и пожарном режимах



Подробнее о компании
www.systeme.ru

Контактные данные

Изготовитель:
Delixi Electric Ltd

Адрес: Китай, Delixi High Tech
Industrial Park, Liu Shi County,
Yue Qing City, Wenzhou,
Zhejiang

Уполномоченное изготовителем лицо:
АО «Систэм Электрик»

Адрес: Россия, 127018, г. Москва,
ул. Двинцев, д. 12, корп.1, здание «А»
Тел.: +7 (495) 777 99 90
E-mail: support@systeme.ru

Уполномоченное изготовителем лицо:
ООО «Систэм Электрик БЛР»

Адрес: Беларусь, 220007, г. Минск,
ул. Московская, д. 22-9
Тел.: +375 (17) 236 96 23
E-mail: support@systeme.ru