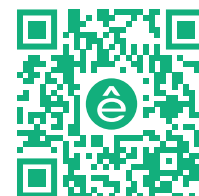



Розетка двухместная серии Blanca



Назначение и область применения

Розетка штепсельная двухполюсная двухместная, для скрытой установки, стационарная, с боковыми заземляющими контактами, со шторками бытового и аналогичного назначения предназначены для присоединения электрических приёмников к электрической сети переменного тока при внутренней и наружной установке в жилых, общественных и промышленных помещениях.

Технические характеристики

Параметры	Значение
Референс	BLNRS00112.
Вид поставки	
Номинальное напряжение, В	250
Номинальная частота, Гц	50
Номинальный ток, А	16
Количество мест	2
Защитная крышка	Нет
Защитная шторка	Есть
Количество контактов	2P+ 
Контактные зажимы	Винтового типа для медных проводов сечением 1,5 - 2,5 мм ² (или двух проводов сечением 2,5 мм ²)
Цвет (точка в референсе)	1-Белый, 2-Молочный, 3-Алюминий, 4-Титан, 5-Ясень, 6-Антрацит, 7-Бежевый
Степень защиты от пыли и влаги	IP20
Климатическое исполнение	УХЛ4
Тип шлица	Комбинированный
Усилие затяжки винта, Нм	0,8-1

Правила и условия безопасной эксплуатации

Монтаж и замена производятся квалифицированным специалистом согласно ПУЭ. Монтаж и замена розетки осуществляются только при отключенном электропитании сети. Необходимо обязательно убедиться в отсутствии напряжения на месте проведения работ с помощью индикаторной отвертки. При креплении штепсельной розетки в коробке нужно строго следить за тем, чтобы провода не попадали под распорные лапки. Винты для крепления лапок нужно заворачивать поочередно и равномерно. Запрещается монтаж и эксплуатация розетки при обнаружении трещин или сколов в основании или крышке. Запрещается подключение розетки к неисправной электропроводке.

Правила и условия монтажа

Выкрутить винты и снять крышку .

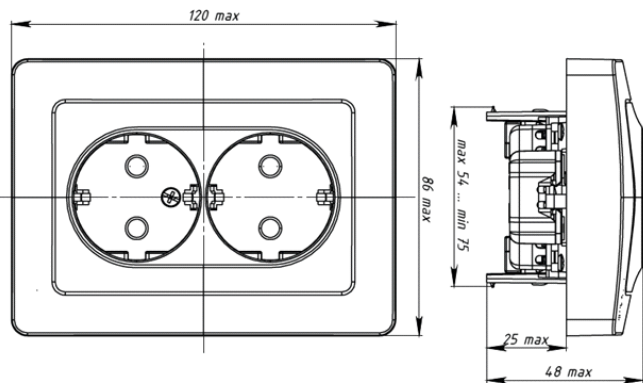
Для установки в монтажные коробки под распорные лапки:

- подсоединить провода, установив их зачищенные концы между гайкой и гильзой, и завернуть винты;
- заземляющий провод закрепить между скобой и гайкой;
- установить розетку в монтажную коробку и завернуть два винта до момента обеспечения прочного удержания;
- установить крышку;
- завернуть винт.

Для установки в монтажные коробки с самонарезающими винтами:

- подсоединить провода, установив их зачищенные концы между гайкой и гильзой, и завернуть винты;
- заземляющий провод закрепить между скобой и гайкой;
- установить розетку в монтажную коробку, завернуть 2 винта-самореза;
- установить крышку;
- завернуть винты.

Габаритные размеры и схема подключения



Правила и условия хранения, перевозки, реализации, утилизации

Условия хранения розетки – 5 лет в упаковке предприятия-изготовителя при температуре от +5 до +40 °С и относительной влажности до 60%.

Перевозка любым транспортом в упаковке изготовителя.

Особых условий не требуется, реализация через розничные сети.

Утилизировать в специализированных пунктах приема отходов электронного оборудования в соответствии с региональными природоохранными требованиями.

Неисправности и способы их устранения

Проблема	Вероятная причина	Метод устранения
Не вставляется вилка	Слом внутреннего механизма	Замена розетки
Подключенная нагрузка не функционирует	Нагрузка вышла из строя	Проверить нагрузку на функционирование
	Отсутствует напряжение в сети	Проверить и обеспечить наличие напряжения в сети
	Отсутствует электрический контакт между питающим проводом и контактным зажимом	Обеспечить нормальный контакт
Вилка перегревается	Слабый контакт между питающим проводом и контактным зажимом	Подтянуть винт в контактном зажиме
Отсутствие нормальной фиксации розетки	Ослаблено крепление	Подтянуть фиксирующие винты или саморезы

Техническое обслуживание

Обслуживание должно выполняться квалифицированным персоналом. При обслуживании убедитесь, что устройство обесточено.

Периодичность	Порядок действий, контролируемые параметры
1 раз в 6 месяцев	<ul style="list-style-type: none"> - Состояние подсоединенных кабелей - Состояние затяжки винтов и болтов - Наличие пыли и грязи - Надежность крепления корпуса изделия

Гарантийные обязательства

Гарантийный срок эксплуатации розетки – 5 лет со дня розничной продажи.

Срок службы розетки – 10 лет со дня розничной продажи.

Свидетельство о приёмке

Изделия соответствуют требованиям технических регламентов ТС/ЕАЭС:

"О безопасности низковольтного оборудования" (ТР ТС 004/2011)

"Об ограничении применения опасных веществ в изделиях электротехники и радиоэлектроники" (ТР ЕАЭС 037/2016)

Месяц и год изготовления указаны на упаковке.

Штамп технического контроля изготовителя _____

Дата продажи _____

Штамп магазина _____

Контактные данные

Изготовитель:

ООО «Потенциал», 425350, Россия, Республика Марий Эл, г. Козьмодемьянск, ул. Быстрова, д.1., тел.: +7(83632) 9 21 00

Поставщик:

АО «СИСТЭМ ЭЛЕКТРИК», 127018, Россия, г. Москва, ул., Двинцев, д.12., корп.1. тел.: (495) 777 99 90, support@systeme.ru, www.systeme.ru