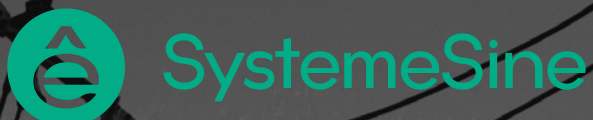


Решения по улучшению качества электроэнергии



Активные фильтры гармоник АНФ

Статические генераторы реактивной мощности SVG



Systeme
electric

Энергия. Технологии. Надежность.

Качество электроэнергии



Внимание конечных потребителей к проблемам качества поставляемой электроэнергии возрастает с каждым днём. **Примерно 30-40% всех внеплановых простоев сегодня обусловлены некачественной электроэнергией.** В промышленном секторе финансовые потери могут достигать четырёх процентов от годового оборота компании и часто равны итоговому счету за электроэнергию.

Капиталовложения в систему мероприятий для повышения качества электроэнергии **приводят к оздоровлению сети и естественному возврату инвестиций.** Срок окупаемости зависит от тарифов на электроэнергию, критериев качества производства, связанных с гармониками, стоимости простоев производства и других параметров.

Сегодня при эксплуатации силовых электроустановок всё чаще возникают трудности, связанные с низким качеством электроэнергии. **В 80% случаев проблемы появляются из-за электрооборудования,** установленного на стороне потребителя, **и вызваны нелинейными нагрузками.** Например, на промышленных предприятиях помехи могут возникнуть из-за работы сварочных аппаратов, преобразователей частоты, переключения конденсаторов или запуска больших двигателей.

В административных и коммерческих зданиях источником помех может быть светодиодное или люминесцентное освещение и электронное оборудование, например, компьютеры, ИБП и серверы.

Основные источники нелинейных нагрузок

Промышленное оборудование

индукционные печи, сварочные линии, конвейерные линии, дуговые печи, тиристорные регуляторы, электролизные ванны

Компьютерная техника

компьютеры, серверы, принтеры

Системы обслуживания

система вентиляции, светодиодное освещение, система водоснабжения

Источники бесперебойного питания (ИБП)

К чему приводит?

Высшие гармонические токи портят качество электроэнергии всех электроприемников, подключенных к системе. Они могут привести к вздутию и взрыву конденсаторных батарей, перегреву предохранителей, кабелей и начинки распределительных шкафов. Высшие токи гармоник оказывают пагубное влияние на чувствительную технику (питание микропроцессоров, чувствительное медицинское оборудование и т.д.), таким образом поражается целиком вся электрическая сеть.

Всё это приводит к повышению риска возникновения пожара, снижению уровня безопасности электроустановок, уменьшению срока службы такого оборудования как асинхронные двигатели, трансформаторы тока, конденсаторы.

Таким образом, система энергоснабжения быстро вырабатывает свой ресурс и изнашивается, что приводит к необходимости её ремонта и ненужным финансовым потерям.

Решения по улучшению качества электроэнергии

Плохое качество электроэнергии является одной из основных причин остановки производства и выхода из строя электрооборудования. Надёжность системы энергоснабжения имеет решающее значение для различных областей применения, начиная с промышленных предприятий, медицинских учреждений, центров обработки данных, заканчивая административными и коммерческими зданиями.

Если в сети периодически возникают аварийные режимы работы, бизнес может понести серьёзные убытки. Продукция SystemeSine предназначена для решения широкого спектра задач по повышению качества электроэнергии.

На выбор предоставляется два типа устройств:

- активные фильтры гармоник (АФГ) серии SystemeSine AHF;
- статические генераторы реактивной мощности (СГРМ) серии SystemeSine SVG.

Активные фильтры гармоник

Активные фильтры гармоник в первую очередь предназначены для компенсации гармонического тока в сети, вызываемого нелинейными нагрузками, например, частотными преобразователями.

Кроме того, активные фильтры гармоник имеют возможность коррекции коэффициента мощности и балансировки тока сети. Коррекция коэффициента мощности как ёмкостного, так и индуктивного характера. Балансировка тока достигается за счет измерения нулевой и обратной последовательностей протекающего тока и добавления этих токов в сеть, но с обратным знаком.

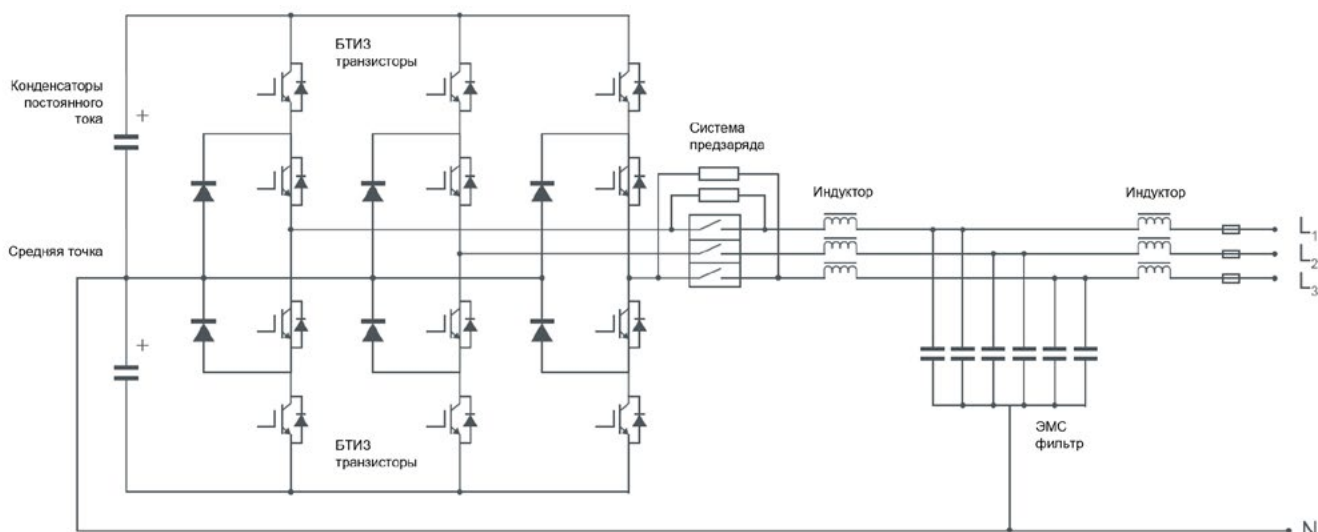
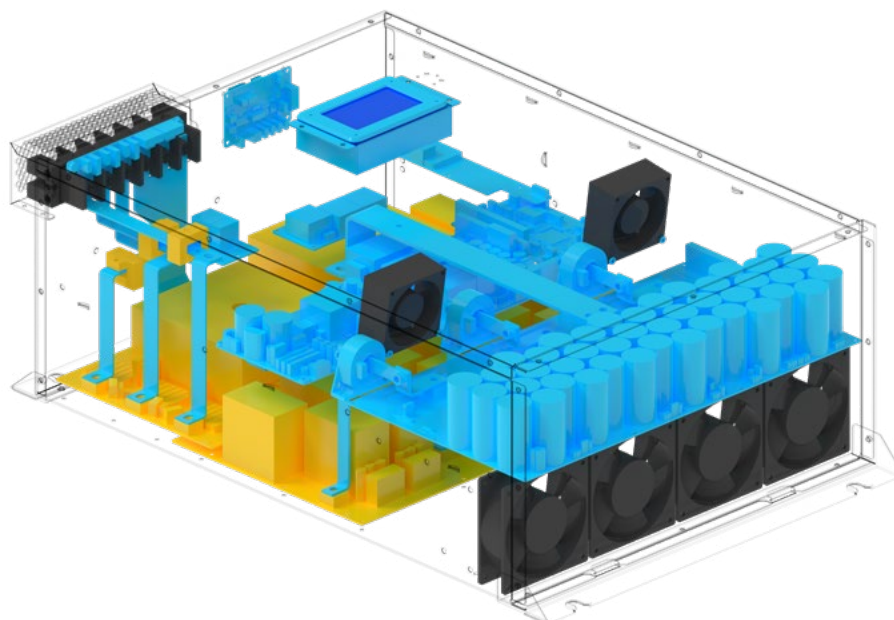
Статические генераторы реактивной мощности

Устройства предназначены для формирования тока, который компенсирует ток нагрузки и позволяет повысить значение $\cos \phi$ сети, осуществить симметрирование фазных токов и снизить дозу фликера. Повышение $\cos \phi$ может выполняться как для ёмкостных (с опережающим по фазе током), так и для индуктивных (с отстающим по фазе током) нагрузок, снижающих значение $\cos \phi$.

Симметрирование фазных токов достигается путем измерения тока обратной последовательности и формирования противоположного тока обратной последовательности с целью выравнивания токов в сети.

Решения по улучшению качества электроэнергии

Активные фильтры гармоник и статические генераторы реактивной мощности являются статическими электронными устройствами на базе цифровых логических схем и биполярных транзисторов с изолированным затвором (БТИЗ).



Принципиальная схема топологии трехуровневого инвертора

Активные фильтры гармоник

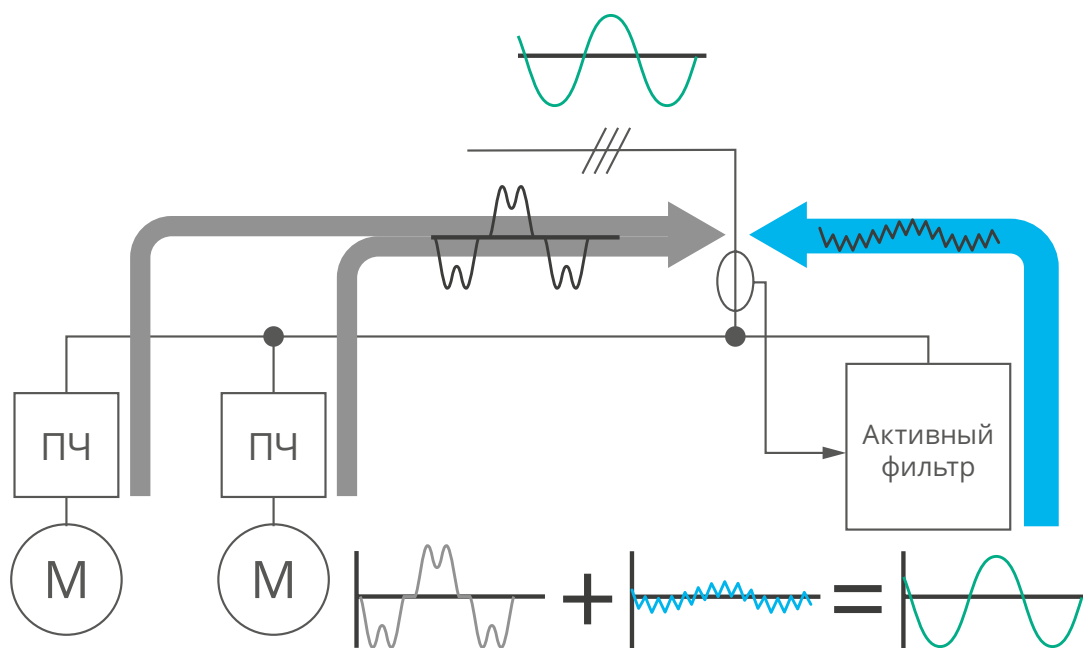
Принцип работы

Активные фильтры гармоник относятся к устройствам поперечной компенсации и подключаются параллельно нагрузке.

Для измерения тока и определения состава гармоник в сети используются внешние измерительные трансформаторы тока, которые могут быть установлены со стороны нагрузки или источника.

Полученная с трансформаторов тока информация обрабатывается при помощи микропроцессора и алгоритма быстрого преобразования Фурье. Далее происходит вычисление параметров сигнала на выходе активного фильтра для компенсации тока нагрузки.

Вследствие компенсации гармоники тока сети значительно снижаются, что приводит к снижению эффекта нагрева гармоническими токами и уменьшению искажения напряжения.



Активные фильтры гармоник

Технические характеристики

Номинальные параметры

Номинальный ток	400В: Стоечные модули IP20: 50, 100, 150А Навесные модули IP20 и IP31: 50, 100, 150А Шкафы напольного монтажа IP31 и IP54: 50, 100, 150, 200, 300, 450, 600А 690В: Стоечные модули IP20: 100А Навесные модули IP20: 100А Шкафы напольного монтажа IP31 и IP54: 100, 200, 300, 400А
Номинальное напряжение	400В (-40%/+15%), 690В (-40%/+15%)
Номинальная частота	50 / 60Гц, ±3Гц автоопределение
Тип подключения	3L+PE, 3L+N+PE
Система заземления	TT, TN-C, TN-S, TN-C-S
Уровень загрязнения сети	THDU≤15% — фильтр в работе; THDU>15% — остановка фильтра



Основные характеристики

Тип инвертора	3-уровневый БТИЗ (IGBT)
Схема управления	цифровое управление подавлением гармоник и компенсацией реактивной мощности
Эффективность и потери	при 100% нагрузке эффективность ≥97%
Трансформаторы тока (ТТ)	от 150/5 до 30000/5 класса точности больше 0,2 (неразъемные ТТ) и 0,5 (разъемные ТТ)
Количество ТТ	2 ТТ для 3-х проводных систем 3 ТТ для 4-х проводных систем
Положение ТТ	со стороны источника или со стороны нагрузки
Фильтрация гармоник	от 2 до 50 гармоника (можно ограничивать амплитуду гармоники или подавлять ее полностью)
Режимы работы	- фильтрация гармонических составляющих - коррекция коэффициента мощности - симметрирование фазных токов
Коррекция коэффициента мощности	генерация опережающего (емкостного) или запаздывающего (индуктивного) тока для получения заданного значения (cosφ)
Симметрирование фазных токов	компенсация токов обратной и нулевой последовательностей
Защиты	Тепловая защита, защита минимального/максимального напряжения, защита от обрыва фаз, защита от КЗ внутренних цепей, определение неисправности в работе моста инвертора с соответствующей индикацией, защита от резонанса

Характеристики при параллельной работе

Масштабируемость и возможности расширения	возможна параллельная работа до 8 модулей АФГ различной мощности с одним комплектом ТТ
Конфигурации при параллельной работе	управление осуществляется при помощи выносного 7-дюймового дисплея АНФНМ17

Управление и каналы обмена данными

ЧМИ	встроенный 4,3-дюймовый ЖК-дисплей для отдельно устанавливаемых навесных модулей выносной 7-дюймовый ЖК-дисплей для группы параллельно подключенных модулей
Внешние интерфейсы	RS485
Протоколы связи	Modbus RTU
Журнал событий	до 500 записей

Условия эксплуатации

Рабочая температура	от -10 до 40°C (при превышении 40°C происходит автоматическое уменьшение мощности)
Относительная влажность	от 5 до 95% (без образования конденсата)
Рабочая высота	≤1500м (без снижения мощности) *В диапазоне от 1500 до 3700м происходит снижение мощности на 1% каждые 100 м
Защита по повышению температуры окружающей среды	автоматическая защита по перегреву БТИЗ (IGBT)
Хранение (в оригинальной транспортной упаковке)	от -40 до 70°C относительная влажность: до 95%, без образования конденсата не допускается наличие проводящих частиц в воздухе

Активные фильтры гармоник серии SystemeSine ANF

Каталожные номера

Активный фильтр, 400В

Ном. ток (А)	Артикул	Степень защиты	Тип монтажа	Кабельный ввод	Типоразмер	Масса, кг
50	AHFM050W4D20	IP20	навесной	сверху	1.1	~28
	AHFM050R4L20	IP20	стоечный	сзади	1.2	~28
	AHFM050W4D31	IP31	навесной	сбоку	1.3	~32
	AHFM050C4C31	IP31	напольный	снизу и сверху	4	~295
	AHFM050C4W31E ^(*)					
	AHFM050C4C54	IP54				
	AHFM050C4W54E ^(*)					
100	AHFM100W4D20	IP20	навесной	сверху	2.1	~41
	AHFM100R4L20	IP20	стоечный	сзади	2.2	~41
	AHFM100W4D31	IP31	навесной	сбоку	2.3	~45
	AHFM100C4C31	IP31	напольный	снизу и сверху	4	~305
	AHFM100C4W31E ^(*)					
	AHFM100C4C54	IP54				
	AHFM100C4W54E ^(*)					
150	AHFM150W4D20	IP20	навесной	сверху	3.1	~55
	AHFM150R4L20	IP20	стоечный	сзади	3.2	~55
	AHFM150W4D31	IP31	навесной	сбоку	3.3	~60
	AHFM150C4C31	IP31	напольный	снизу и сверху	4	~330
	AHFM150C4W31E ^(*)					
	AHFM150C4C54	IP54				
	AHFM150C4W54E ^(*)					
200	AHFM200C4C31	IP31	напольный	снизу и сверху	5	~350
	AHFM200C4W31E ^(*)					
	AHFM200C4C54	IP54				
	AHFM200C4W54E ^(*)					
300	AHFM300C4C31	IP31	напольный	снизу и сверху	5	~390
	AHFM300C4W31E ^(*)					
	AHFM300C4C54	IP54				
	AHFM300C4W54E ^(*)					
450	AHFM450C4C31	IP31	напольный	снизу	6	~725
	AHFM450C4W31E ^(*)					
	AHFM450C4C54	IP54				
	AHFM450C4W54E ^(*)					
600	AHFM600C4C31	IP31	напольный	снизу	6	~780
	AHFM600C4W31E ^(*)					
	AHFM600C4C54	IP54				
	AHFM600C4W54E ^(*)					

^(*) Шкафы напольного расширения применяются для создания конфигураций повышенной мощности. Например: для создания IP31 конфигурации с номинальной мощностью 900А необходимо использовать основной напольный шкаф (AHFM600C4C31) и шкаф напольного расширения (AHFM300C4W31E).

Активный фильтр, 690В

Ном. ток (А)	Артикул	Степень защиты	Тип монтажа	Кабельный ввод	Типоразмер	Масса, кг
100	АНФМ100W6D20	IP20	навесной	сверху	3.1	~55
	АНФМ100R6L20	IP20	стоечный	сзади	3.2	~55
	АНФМ100C6C31	IP31	напольный	снизу и сверху	4	~330
	АНФМ100C6W31E ^(*)					
	АНФМ100C6C54	IP54	напольный	снизу и сверху	5	~390
АНФМ100C6W54E ^(*)						
200	АНФМ200C6C31	IP31	напольный	снизу и сверху	5	~390
	АНФМ200C6W31E ^(*)					
	АНФМ200C6C54	IP54	напольный	снизу и сверху	6	~725
	АНФМ200C6W54E ^(*)					
300	АНФМ300C6C31	IP31	напольный	снизу	6	~725
	АНФМ300C6W31E ^(*)					
	АНФМ300C6C54	IP54	напольный	снизу	6	~780
	АНФМ300C6W54E ^(*)					
400	АНФМ400C6C31	IP31	напольный	снизу	6	~780
	АНФМ400C6W31E ^(*)					
	АНФМ400C6C54	IP54	напольный	снизу	6	~780
	АНФМ400C6W54E ^(*)					

^(*) Шкафы напольного расширения применяются для создания конфигураций повышенной мощности. Например: для создания IP31 конфигурации с номинальной мощностью 600А необходимо использовать основной напольный шкаф (АНФМ400C6C31) и шкаф напольного расширения (АНФМ200C6W31E).

Статические генераторы реактивной мощности

Технические характеристики

Номинальные параметры	
Номинальная мощность	400В: Стоечные модули IP20: 50, 100кВАр Навесные модули IP20 и IP31: 50, 100кВАр Шкафы напольного монтажа IP31 и IP54: 50, 100, 200, 300, 400кВАр
	690В: Стоечные модули IP20: 120 кВАр Навесные модули IP20: 120 кВАр Шкафы напольного монтажа IP31 и IP54: 120, 240, 360, 480кВАр
Номинальное напряжение	400В (-40%/+15%), 690В (-40%/+15%)
Номинальная частота	50 / 60Гц, ±3Гц автоопределение
Тип подключения	3L+PE, 3L+N+PE
Система заземления	TT, TN-C, TN-S, TN-C-S
Уровень загрязнения сети	THDU≤15% — генератор в работе; THDU>15% — остановка генератора



Основные характеристики	
Тип инвертора	3-уровневый БТИЗ (IGBT)
Схема управления	цифровое управление компенсацией реактивной мощности
Эффективность и потери	при 100% нагрузке эффективность ≥97%
Трансформаторы тока (ТТ)	от 150/5 до 30000/5 класса точности больше 0,2 (неразъемные ТТ) и 0,5 (разъемные ТТ)
Количество ТТ	2 ТТ для 3-х проводных систем, 3 ТТ для 4-х проводных систем, при параллельной работе нескольких модулей может потребоваться два комплекта ТТ
Положение ТТ	со стороны источника или со стороны нагрузки
Режимы работы	коррекция коэффициента мощности
Коррекция коэффициента мощности	генерация опережающего (емкостного) или запаздывающего (индуктивного) тока для получения заданного значения (cosφ)
Симметрирование фазных токов	Компенсация токов обратной и нулевой последовательности
Защиты	Тепловая защита, защита минимального/максимального напряжения, защита от обрыва фаз, защита от КЗ внутренних цепей, определение неисправности в работе моста инвертора с соответствующей индикацией

Характеристики при параллельной работе	
Масштабируемость и возможности расширения	возможна параллельная работа до 8 модулей СГРМ различной мощности с одним комплектом ТТ
Конфигурации при параллельной работе	управление осуществляется при помощи выносного 7-дюймового дисплея SVGHMI7

Управление и каналы обмена данными	
ЧМИ	встроенный 4,3-дюймовый ЖК-дисплей для отдельно устанавливаемых навесных модулей выносной 7-дюймовый ЖК-дисплей для группы параллельно подключенных модулей
Внешние интерфейсы	RS485
Протоколы связи	Modbus RTU
Журнал событий	до 500 записей

Условия эксплуатации	
Рабочая температура	от -10 до 40°C (при превышении 40°C происходит автоматическое снижение мощности)
Относительная влажность	от 5 до 95% (без образования конденсата)
Рабочая высота	≤1500м (без снижения мощности) *В диапазоне от 1500 до 3700м происходит снижение мощности на 1% каждые 100 м
Защита по превышению температуры окружающей среды	автоматическая защита по перегреву БТИЗ (IGBT)
Хранение (в оригинальной транспортной упаковке)	от -40 до 70°C относительная влажность: до 95%, без образования конденсата не допускается наличие проводящих частиц в воздухе

Статические генераторы реактивной мощности серии SystemeSine SVG

Каталожные номера

Статический генератор реактивной мощности, 400 В

Ном. мощность (кВАр)	Артикул	Степень защиты	Тип монтажа	Кабельный ввод	Типоразмер	Масса, кг
50	SVGМ050W4D20	IP20	навесной	сверху	2.1	~41
	SVGМ050R4L20	IP20	стоечный	сзади	2.2	~41
	SVGМ050W4D31	IP31	навесной	сбоку	2.3	~45
	SVGМ050C4C31	IP31	напольный	сверху или снизу	4	~305
	SVGМ050C4W31E ^(*)					
	SVGМ050C4C54	IP54				
SVGМ050C4W54E ^(*)						
100	SVGМ100W4D20	IP20	навесной	сверху	3.1	~55
	SVGМ100R4L20	IP20	стоечный	сзади	3.2	~55
	SVGМ100W4D31	IP31	навесной	сбоку	3.3	~60
	SVGМ100C4C31	IP31	напольный	сверху или снизу	4	~330
	SVGМ100C4W31E ^(*)					
	SVGМ100C4C54	IP54				
SVGМ100C4W54E ^(*)						
200	SVGМ200C4C31	IP31	напольный	сверху или снизу	5	~390
	SVGМ200C4W31E ^(*)	IP31				
	SVGМ200C4C54	IP54				
	SVGМ200C4W54E ^(*)	IP54				
300	SVGМ300C4C31	IP31	напольный	снизу	6	~725
	SVGМ300C4W31E ^(*)	IP31				
	SVGМ300C4C54	IP54				
	SVGМ300C4W54E ^(*)	IP54				
400	SVGМ400C4C31	IP31	напольный	снизу	6	~780
	SVGМ400C4W31E ^(*)	IP31				
	SVGМ400C4C54	IP54				
	SVGМ400C4W54E ^(*)	IP54				

^(*) Шкафы напольного расширения применяются для создания конфигураций повышенной мощности. Например: для создания IP31 конфигурации с номинальной мощностью 600кВАр необходимо использовать основной напольный шкаф (SVGМ400C4C31) и шкаф напольного расширения (SVGМ200C4W31E).

Статический генератор реактивной мощности, 690 В

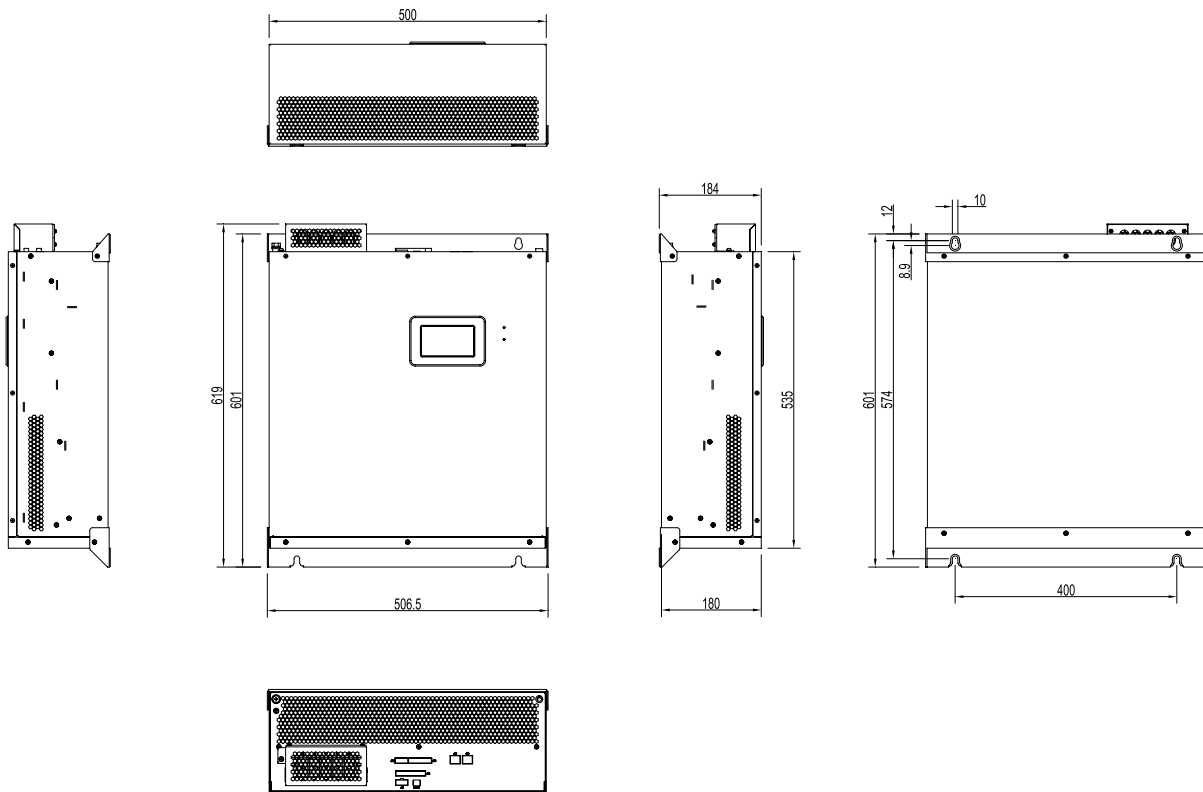
Ном. мощность (кВАр)	Артикул	Степень защиты	Тип монтажа	Кабельный ввод	Типоразмер	Масса, кг
120	SVGМ120W6D20	IP20	навесной	сверху	3.1	~55
	SVGМ120R6L20	IP20	стоечный	сзади	3.2	~55
	SVGМ120C6C31	IP31	напольный	сверху или снизу	4	~330
	SVGМ120C6W31E ^(*)					
	SVGМ120C6C54	IP54				
	SVGМ120C6W54E ^(*)					
240	SVGМ240C6C31	IP31	напольный	сверху или снизу	5	~390
	SVGМ240C6W31E ^(*)	IP31				
	SVGМ240C6C54	IP54				
	SVGМ240C6W54E ^(*)	IP54				
360	SVGМ360C6C31	IP31	напольный	снизу	6	~725
	SVGМ360C6W31E ^(*)	IP31				
	SVGМ360C6C54	IP54				
	SVGМ360C6W54E ^(*)	IP54				
480	SVGМ480C6C31	IP31	напольный	снизу	6	~780
	SVGМ480C6W31E ^(*)	IP31				
	SVGМ480C6C54	IP54				
	SVGМ480C6W54E ^(*)	IP54				

^(*) Шкафы напольного расширения применяются для создания конфигураций повышенной мощности. Например: для создания IP31 конфигурации с номинальной мощностью 720кВАр необходимо использовать основной напольный шкаф (SVGМ480C4C31) и шкаф напольного расширения (SVGМ240C4W31E).

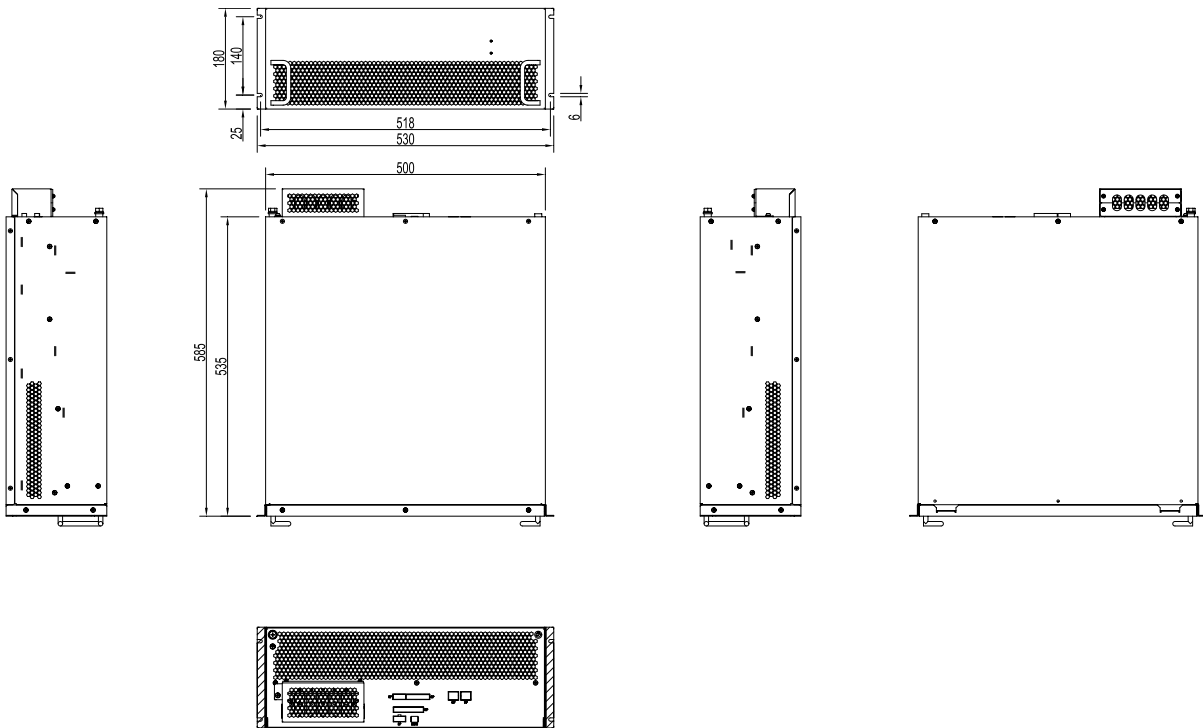


Габаритные размеры модулей IP20

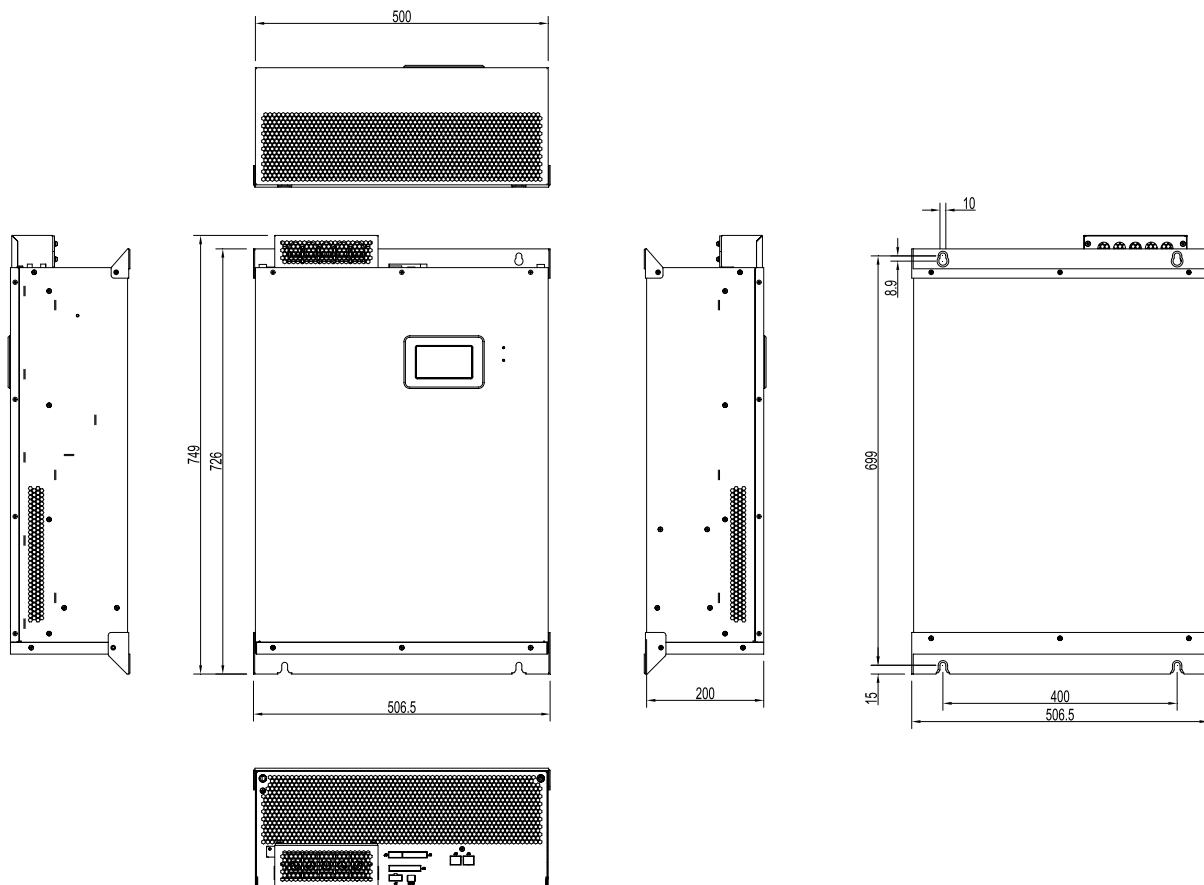
Типоразмер 1.1



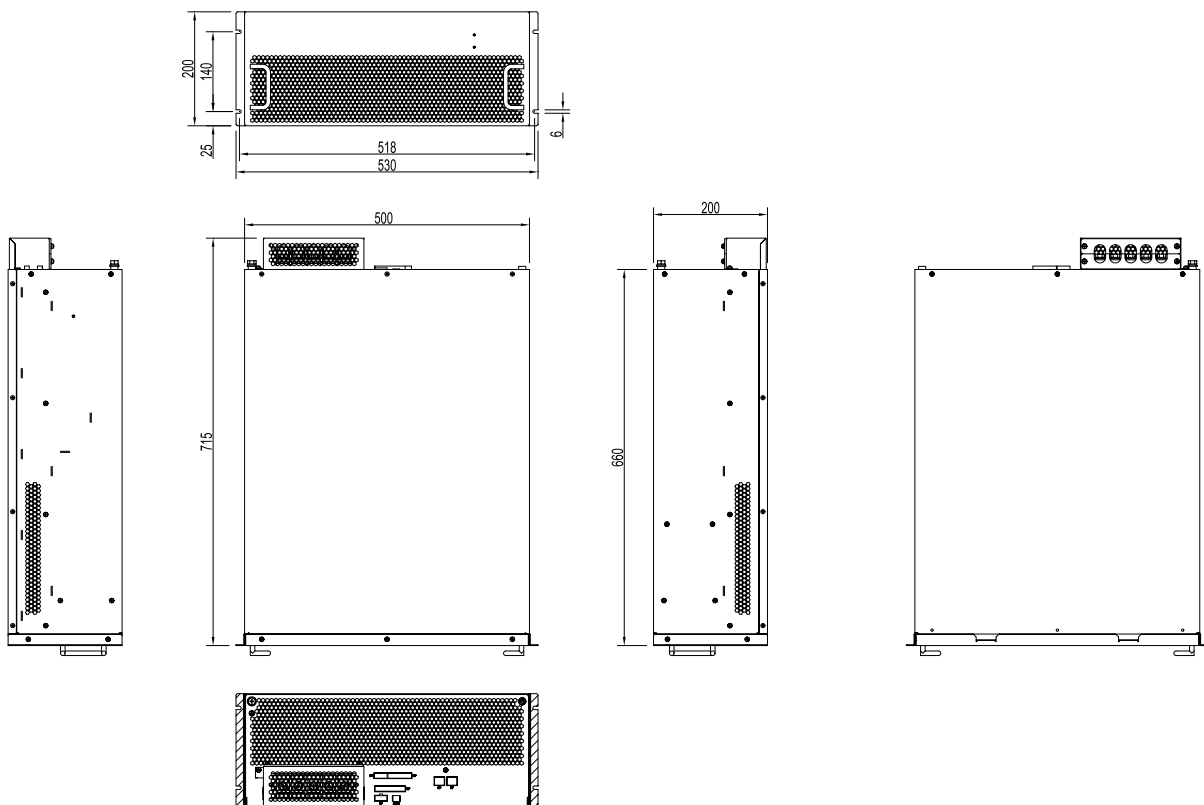
Типоразмер 1.2



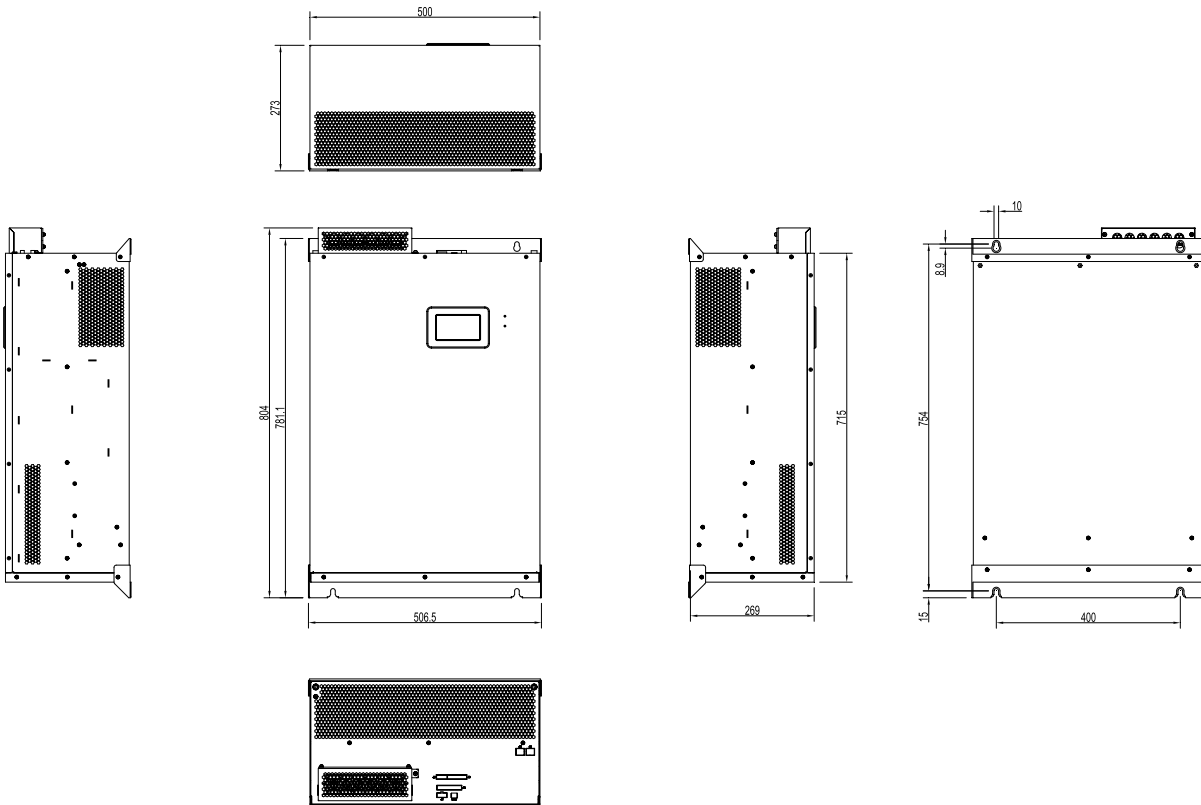
Типоразмер 2.1



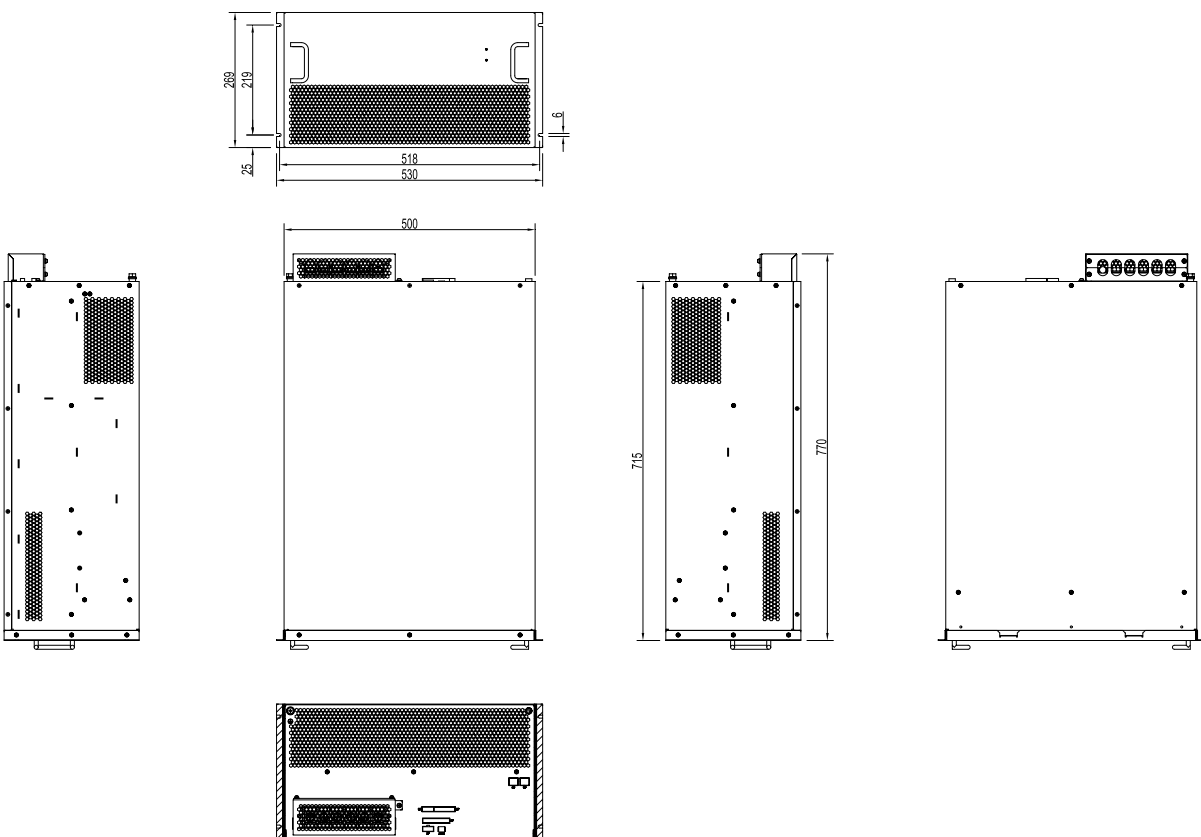
Типоразмер 2.2



Типоразмер 3.1

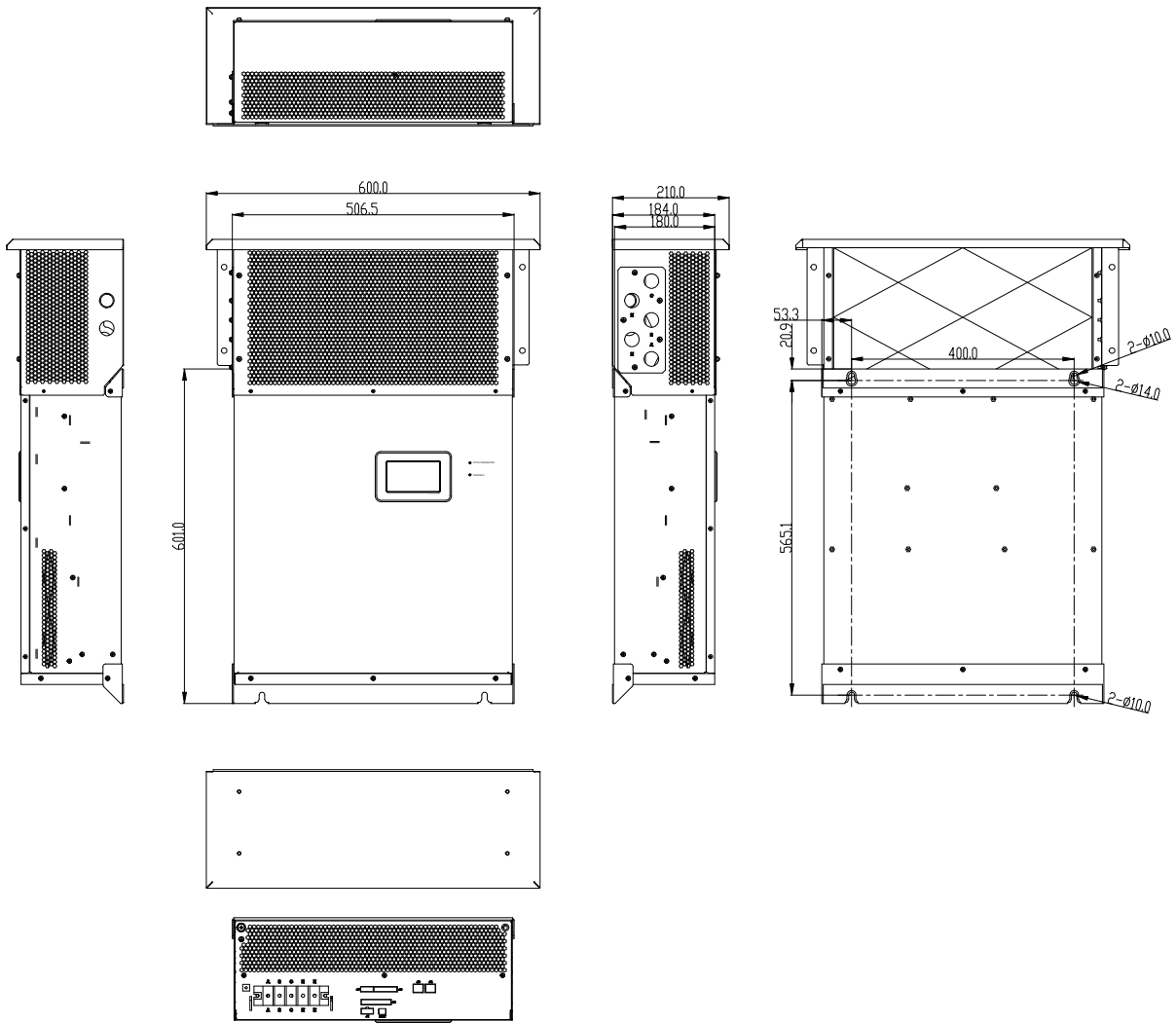


Типоразмер 3.2

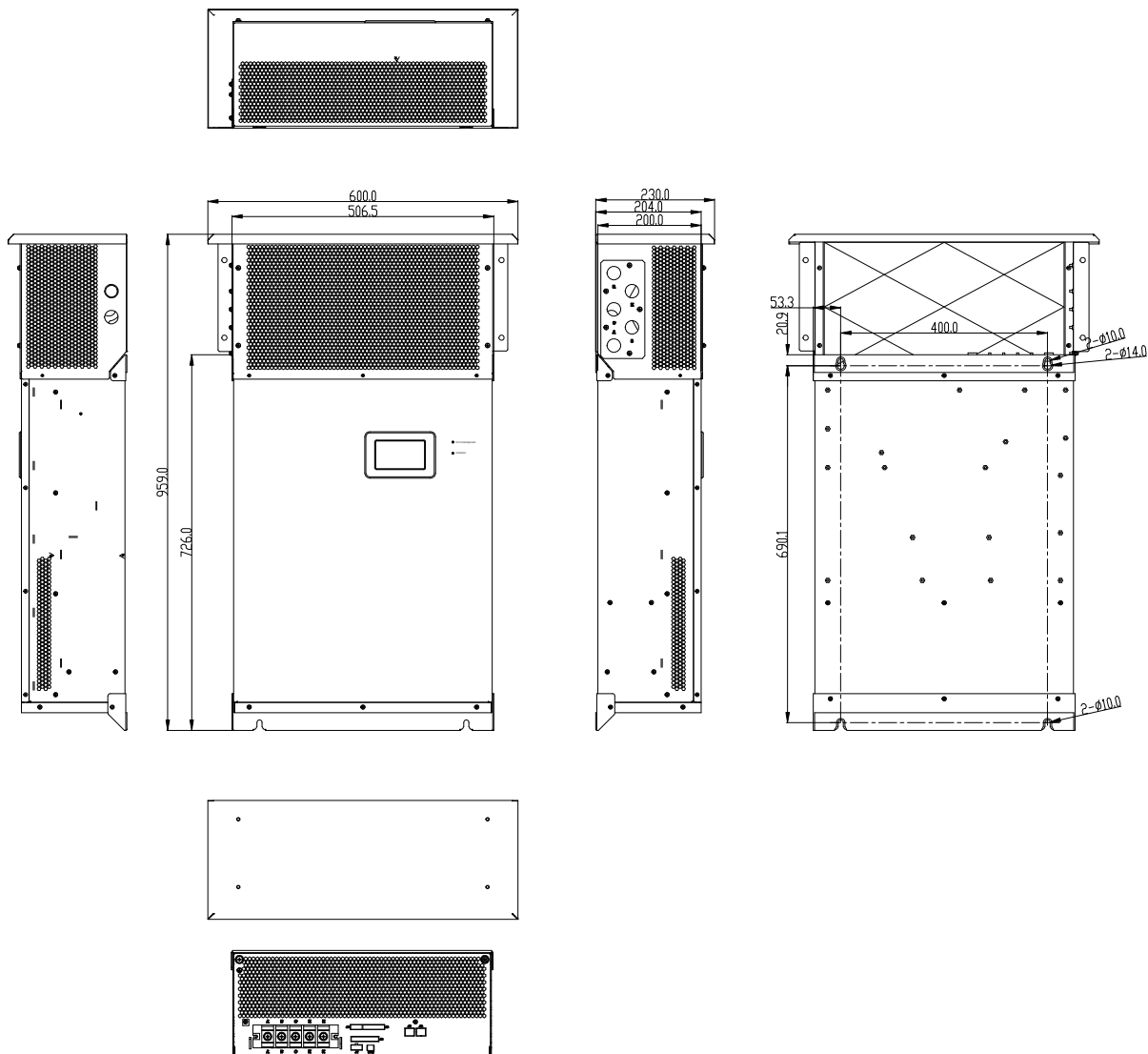


Габаритные размеры модулей IP31

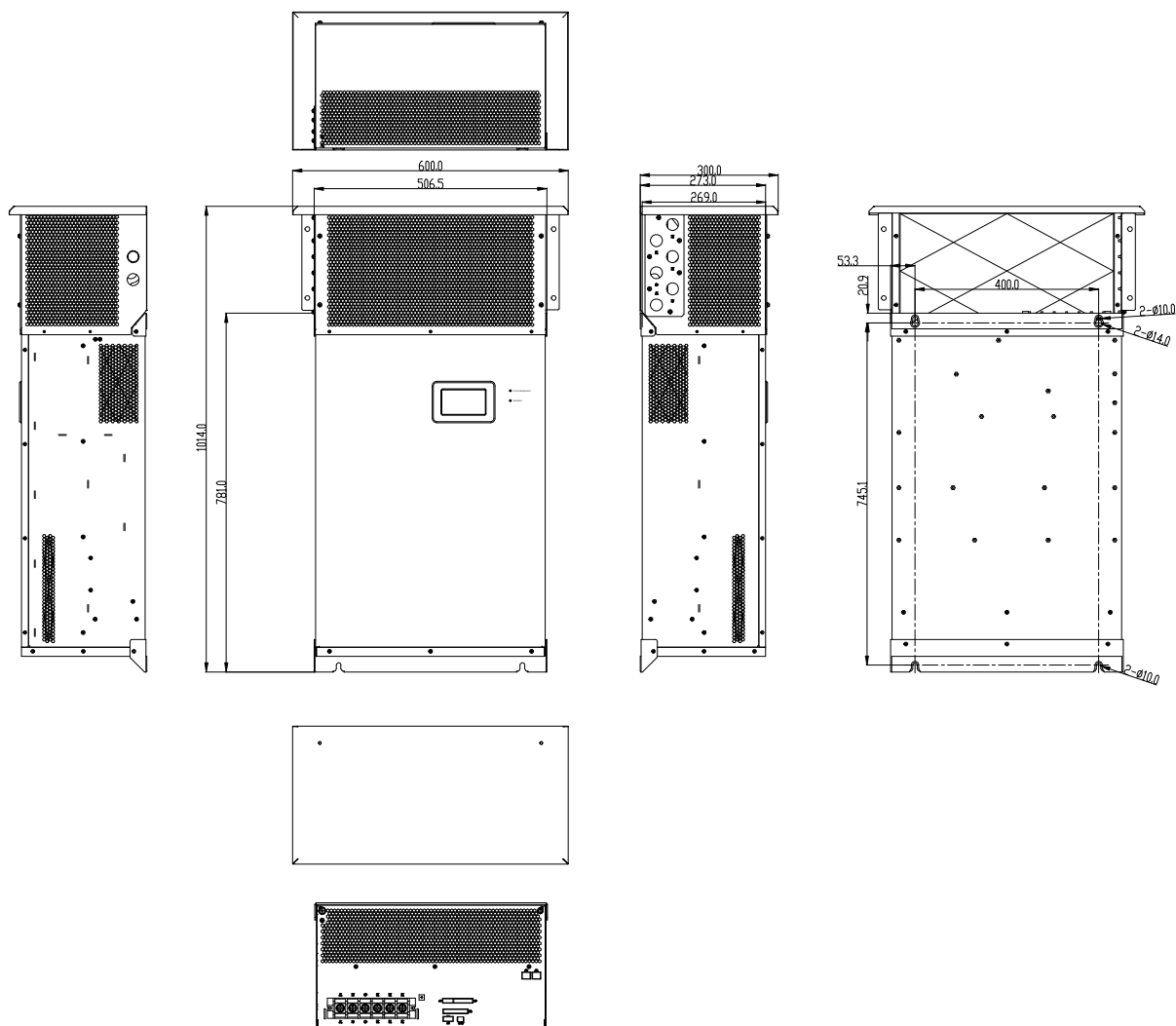
Типоразмер 1.3



Типоразмер 2.3



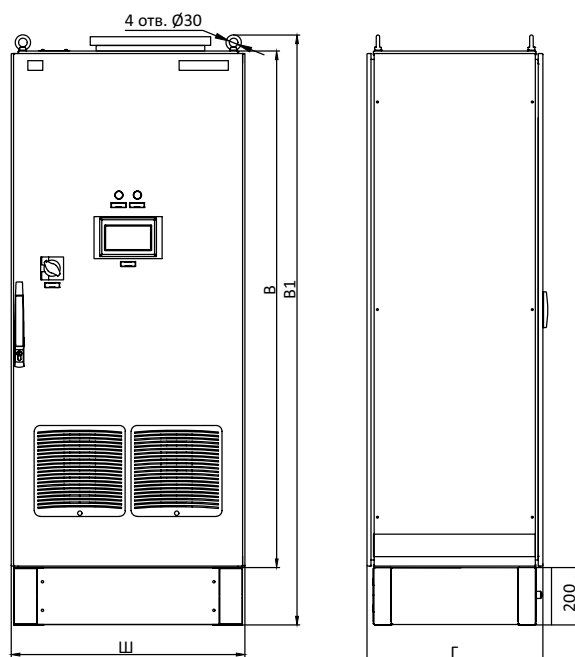
Типоразмер 3.3



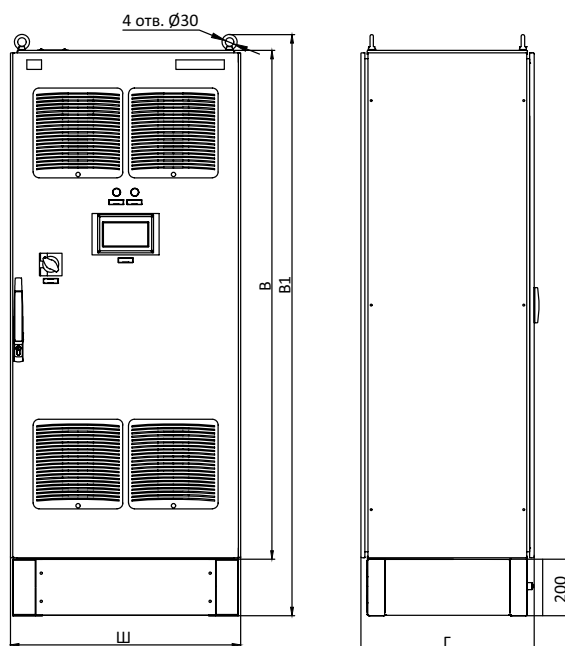
Габаритные размеры напольных шкафов IP31, IP54

Типоразмер	Степень защиты	Высота корпуса В, мм	Высота с учётом цоколя В1, мм	Ширина корпуса Ш, мм	Глубина корпуса Г, мм
4	IP31	2003	2259	816	614
	IP54	2003	2259	816	614
5	IP31	2003	2259	916	614
	IP54	2003	2259	916	614
6	IP31	2003	2259	~1416	614
	IP54	2003	2259	~1416	614

IP31



IP54



Мы в соцсетях



[systemelectric_official](https://t.me/systemelectric_official)



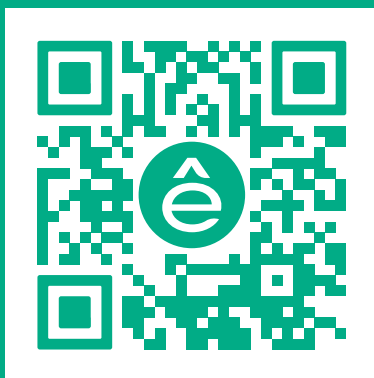
youtube.com/c/SystemeElectric



vk.com/Systemelectric



[Systeme Electric](https://ok.ru/SystemeElectric)



Подробнее о компании

www.systeme.ru

Наши бренды

Systeme
electric



Механотроника

Dēkraft



Systeme
soft