

Systeme  
electric

Энергия. Технологии. Надежность.



# Выключатели-разъединители на токи 16-5000 А

 SystemePact SD

 [systeme.ru](http://systeme.ru)

## Таблица технических характеристик

Типоразмер	SD80							
Стандарт	IEC60947-3							
Номинальный тепловой ток I <sub>th</sub> (A)	80							
Номинальный рабочий ток I <sub>e</sub> при 50°C (A)	16	20	25	32	40	50	63	80
Номинальное напряжение U <sub>e</sub> (В)	AC400/415							
Номинальная частота (Гц)	50/60							
Количество полюсов	3P/4P							
Номинальное импульсное напряжение U <sub>imp</sub> (кВ)	8							
Номинальное напряжение изоляции U <sub>i</sub> (В)	800							
Категория применения	AC 400/415V	AC-23A			AC-22A			
	AC 480/500V	-						
	AC 660/690V	-						
	AC 720/800V	-						
	AC 1000V	-						
	DC 230V	-						
	DC 1000V	-						
	DC 1500V	-						
Номинальный кратковременный выдерживаемый ток I <sub>cm</sub> (kA)	AC 400/415V	2.12						
	AC 480/500V	-						
	AC 660/690V	-						
	AC 720/800V	-						
	AC 1000V	-						
	DC 230V	-						
	DC 1000V	-						
	DC 1500V	-						
Допустимый сквозной ток короткого замыкания I <sub>cs</sub> 1с (kA)	AC 400/415V	1.5						
	AC 480/500V	-						
	AC 660/690V	-						
	AC 720/800V	-						
	AC 1000V	-						
	DC 230V	-						
	DC 1000V	-						
	DC 1500V	-						
Механическая износостойкость (кол-во циклов В-О)	10000							
Электрическая износостойкость (кол-во циклов В-О)	AC 415V	3000						
	AC 690V	-						
	AC 800V	-						
	AC 1000V	-						
	DC 230V	-						
	DC 1000V	-						
	DC 1500V	-						
Вспомогательные контакты	AC-15 400V DC-13 230V	2N02NC (AC 3A, DC уточняется A)						
Усилие воздействия на рычаг управления (Н.м)	0.9~1							
Момент затяжки подключения проводников (Н.м)	2~2.2							
Установочное положение рукоятки слева	-							
Установочное положение рукоятки по центру	■							
Боковая рукоятка управления	-							
Поворотная рукоятка прямого монтажа	■ (чёрная/жёлтая, с блокировкой)							
Выносная поворотная рукоятка (150мм)	-							
Удлинительный шток для выносной рукоятки (330мм)	-							
Взаимная блокировка	-							
Удлинительные пластины подключения главных цепей	-							
Шины подключения цепей постоянного тока	-							
Межфазные перегородки	■ (встроенные)							
Рабочая высота над уровнем моря (м)	≤2000							
Защитная клеммная крышка	-							
Рабочая температура (С°)	-30~+70							
Температура хранения (С°)	-40~+75							
Степень защиты	IP20							
Степень загрязнения	III							

■ – входит в стандартную поставку;  
□ – заказывается дополнительно

Типоразмер		SD160					SD250		SD630			
Стандарт		IEC60947-3					IEC60947-3		IEC60947-3			
Номинальный тепловой ток I <sub>th</sub> (А)		160					250		630			
Номинальный рабочий ток I <sub>e</sub> при 50°C (А)		63	80	100	125	160	200	250	315	400	500	630
Номинальное напряжение U <sub>e</sub> (В)		AC400/415, AC660/690, AC720/800, AC1000, DC1000, DC1500					AC400/415, AC660/690, AC720/800, AC1000, DC1000, DC1500		AC400/415, AC660/690, AC720/800, AC1000, DC1000, DC1500			
Номинальная частота (Гц)		50/60					50/60		50/60			
Количество полюсов		3P/4P					3P/4P		3P/4P			
Номинальное импульсное напряжение U <sub>imp</sub> (кВ)		12					12		12			
Номинальное напряжение изоляции U <sub>i</sub> (В)		1500					1500		1500			
Категория применения	AC 400/415V	AC-23A					AC-23A		AC-23A			
	AC 480/500V	AC-23A		AC-23B			AC-23B		AC-23A		AC-23B	
	AC 660/690V	AC-23A		AC-23B			AC-23B		AC-23A		AC-23B	
	AC 720/800V	AC-23A		AC-23B			AC-23B		AC-23A		AC-23B	
	AC 1000V	AC-23A		AC-23B			AC-23B		AC-23A		AC-23B	
	DC 230V	-					-		-			
	DC 1000V	DC-21B (при послед. соединении 3P)					DC-22B (при послед. соединении 2P)		DC-22B (при послед. соединении 2P)			
	DC 1500V	DC-21B/DC-PV2 (при послед. соединении 3P/4P соответств.)					DC-21B/DC-PV2 (при послед. соединении 3P/4P соответств.)		DC-21B/DC-PV2 (при послед. соединении 3P/4P соответств.)			
Номинальный кратковременный выдерживаемый ток I <sub>cm</sub> (кА)	AC 400/415V	13.6					13.6		40			
	AC 480/500V	7.65					7.65		30			
	AC 660/690V	7.65					7.65		30			
	AC 720/800V	7.65					7.65		30			
	AC 1000V	7.65					7.65		30			
	DC 230V	-					-		-			
	DC 1000V	5					5		10			
	DC 1500V	5					5		10			
Допустимый сквозной ток короткого замыкания I <sub>cs</sub> 1с (кА)	AC 400/415V	8					8		20			
	AC 480/500V	5					5		15			
	AC 660/690V	5					5		15			
	AC 720/800V	5					5		15			
	AC 1000V	5					5		15			
	DC 230V	-					-		-			
	DC 1000V	5					5		10			
	DC 1500V	5					5		10			
Механическая износостойкость (кол-во циклов В-О)		10000					10000		10000			
Электрическая износостойкость (кол-во циклов В-О)	AC 415V	1000					1000		1000			
	AC 690V	1000		200			200		1000		200	
	AC 800V	1000		200			200		1000		200	
	AC 1000V	1000		200			200		1000		200	
	DC 230V	-					-		-			
	DC 1000V	200					200		200			
	DC 1500V	200					200		200			
	Вспомогательные контакты		AC-15 400V DC-13 230V					2NO2NC (AC 1A, DC 0.5A)		2NO2NC (AC 1A, DC 0.5A)		
Усилие воздействия на рычаг управления (Н.м)		9±2					9±2		25±5			
Момент затяжки подключения проводников (Н.м)		15~20					15~20		50~75			
Установочное положение рукоятки фронт. слева		■					■		■			
Установочное положение рукоятки фронт. по центру		■					■		■			
Боковая рукоятка управления		■					■		■			
Поворотная рукоятка прямого монтажа		■ (чёрная/жёлтая, с блокировкой)					■ (чёрная/жёлтая, с блокировкой)		■ (чёрная/жёлтая, с блокировкой)			
Выносная поворотная рукоятка (150мм)		■ (чёрная/жёлтая, с блокировкой, с блокировкой двери)					■ (чёрная/жёлтая, с блокировкой, с блокировкой двери)		■ (чёрная/жёлтая, с блокировкой, с блокировкой двери)			
Удлинительный шток для выносной рукоятки (330мм)		■ (10x10)					■ (10x10)		■ (15x15)			
Взаимная блокировка		-					-		-			
Удлинительные пластины подключения главных цепей		■ (3шт. для 3P / 4шт. для 4P)					■ (3шт. для 3P / 4шт. для 4P)		-			
Шины подключения цепей постоянного тока		■ (2шт. для 3P / 4P)					■ (2шт. для 3P / 4P)		■ (2шт. для 3P / 4P)			
Межфазные перегородки		■ (2шт. для 3P / 3шт. для 4P)					■ (2шт. для 3P / 3шт. для 4P)		■ (2шт. для 3P / 3шт. для 4P)			
Рабочая высота над уровнем моря (м)		≤2000					≤2000		≤2000			
Защитная клеммная крышка		■ (только для исп. с рукояткой слева)					■ (только для исп. с рукояткой слева)		-			
Рабочая температура (С°)		-30~+70					-30~+70		-30~+70			
Температура хранения (С°)		-40~+75					-40~+75		-40~+75			
Степень защиты		IP20					IP20		IP20			
Степень загрязнения		III					III		III			

■ – входит в стандартную поставку;  
 □ – заказывается дополнительно



Типоразмер	SD1250			SD1600	SD2000 / SD2500
Стандарт	IEC60947-3			IEC60947-3	IEC60947-3
Номинальный тепловой ток I <sub>th</sub> (A)	1250			1600	2500
Номинальный рабочий ток I <sub>e</sub> при 50°C (A)	800	1000	1250	1600	2000   2500
Номинальное напряжение U <sub>e</sub> (В)	AC400/415, AC660/690, AC720/800, AC1000, DC1000, DC1500			AC400/415, AC660/690, DC230	AC400/415, AC660/690, DC230
Номинальная частота (Гц)	50/60			50/60	50/60
Количество полюсов	3P/4P			3P/4P	3P/4P
Номинальное импульсное напряжение U <sub>imp</sub> (кВ)	12			12	12
Номинальное напряжение изоляции U <sub>i</sub> (В)	1500			1000	1000
Категория применения	AC 400/415V	AC-22A		AC-22B	AC-22B
	AC 480/500V	AC-22B		AC-22B	AC-22B
	AC 660/690V	AC-22B		AC-21B	AC-21B
	AC 720/800V	AC-22B		-	-
	AC 1000V	AC-22B		-	-
	DC 230V	-		DC-21B (при послед. соединении 2P)	DC-21B (при послед. соединении 2P)
	DC 1000V	DC-21B (при послед. соединении 3P)		-	-
	DC 1500V	DC-21B (при послед. соединении 3P) DC-PV1 (при послед. соединении 4P)		-	-
Номинальный кратковременный выдерживаемый ток I <sub>cm</sub> (кА)	AC 400/415V	105		105	105
	AC 480/500V	63		105	105
	AC 660/690V	63		105	105
	AC 720/800V	63		-	-
	AC 1000V	63		-	-
	DC 230V	-		50	50
	DC 1000V	20		-	-
	DC 1500V	20		-	-
Допустимый сквозной ток короткого замыкания I <sub>cs</sub> 1с (кА)	AC 400/415V	50		50	50
	AC 480/500V	30		50	50
	AC 660/690V	30		50	50
	AC 720/800V	30		-	-
	AC 1000V	30		-	-
	DC 230V	-		50	50
	DC 1000V	20		-	-
	DC 1500V	20		-	-
Механическая износостойкость (кол-во циклов В-О)	5000			1000	1000
	AC 415V	500		100	100
	AC 690V	100		100	100
	AC 800V	100		-	-
	AC 1000V	100		-	-
	DC 230V	-		100	100
	DC 1000V	100		-	-
	DC 1500V	100		-	-
Электрическая износостойкость (кол-во циклов В-О)	4NO4NC (AC 1A, DC 0.5A)			2NO2NC (AC 5A, DC 0.5A)	2NO2NC (AC 5A, DC 0.5A)
	AC-15 400V DC-13 230V				
	Усилие воздействия на рычаг управления (Н.м)	45±5		30	35
	Момент затяжки подключения проводников (Н.м)	50-75		35-45	35-45
	Установочное положение рукоятки слева	-		■	■
	Установочное положение рукоятки фронт. по центру	■		-	-
	Боковая рукоятка управления	-		-	-
	Поворотная рукоятка прямого монтажа	■ (чёрная/жёлтая, с блокировкой)		■ (чёрная/жёлтая)	-
Выносная поворотная рукоятка (150мм)	■ (чёрная/жёлтая, с блокировкой, с блокировкой двери)		■ (чёрная/жёлтая, с блокировкой, с блокировкой двери)	■ (чёрная/жёлтая, с блокировкой, с блокировкой двери)	
Удлинительный шток для выносной рукоятки (330мм)	■ (15x15)		■	■	
Взаимная блокировка	-		■ (950мм)	■ (950мм)	
Удлинительные пластины подключения главных цепей	-		-	-	
Шины подключения цепей постоянного тока	■ (2шт. для 3P / 2шт. для 4P)		-	-	
Межфазные перегородки	■ (2шт. для 3P / 3шт. для 4P)		-	-	
Рабочая высота над уровнем моря (м)	≤2000		≤2000	≤2000	
Защитная клеммная крышка	-		-	-	
Рабочая температура (С°)	-30--+70		-30--+70	-30--+70	
Температура хранения (С°)	-40--+75		-40--+75	-40--+75	
Степень защиты	IP20		IP20	IP20	
Степень загрязнения	III		III	III	

■ – входит в стандартную поставку;  
 □ – заказывается дополнительно



Типоразмер		SD3150	SD4000 / SD5000
Стандарт		IEC60947-3	IEC60947-3
Номинальный тепловой ток I <sub>th</sub> (A)		3150	5000
Номинальный рабочий ток I <sub>e</sub> при 50°C (A)		3150	4000   5000
Номинальное напряжение U <sub>e</sub> (В)		AC400/415, AC660/690, DC230	AC400/415, AC660/690, DC230
Номинальная частота (Гц)		50/60	50/60
Количество полюсов		3P/4P	3P/4P
Номинальное импульсное напряжение U <sub>imp</sub> (кВ)		12	12
Номинальное напряжение изоляции U <sub>i</sub> (В)		1000	1000
Категория применения	AC 400/415V	AC-21B	AC-21B
	AC 480/500V	AC-21B	AC-21B
	AC 660/690V	AC-21B	AC-21B
	AC 720/800V	-	-
	AC 1000V	-	-
	DC 230V	DC-21B (при послед. соединении 2P)	DC-21B (при послед. соединении 2P)
	DC 1000V	-	-
	DC 1500V	-	-
Номинальный кратковременный выдерживаемый ток I <sub>cm</sub> (kA)	AC 400/415V	132	132
	AC 480/500V	132	132
	AC 660/690V	132	132
	AC 720/800V	-	-
	AC 1000V	-	-
	DC 230V	60	60
	DC 1000V	-	-
	DC 1500V	-	-
Допустимый сквозной ток короткого замыкания I <sub>cs</sub> 1с (kA)	AC 400/415V	60	60
	AC 480/500V	60	60
	AC 660/690V	60	60
	AC 720/800V	-	-
	AC 1000V	-	-
	DC 230V	60	60
	DC 1000V	-	-
	DC 1500V	-	-
Механическая износостойкость (кол-во циклов В-О)		1000	1000
Электрическая износостойкость (кол-во циклов В-О)	AC 415V	100	100
	AC 690V	100	100
	AC 800V	-	-
	AC 1000V	-	-
	DC 230V	100	100
	DC 1000V	-	-
	DC 1500V	-	-
Вспомогательные контакты		AC-15 400V DC-13 230V	2NO2NC (AC 5A, DC 0.5A)
Усилие воздействия на рычаг управления (Н.м)		70	80
Момент затяжки подключения проводников (Н.м)		50-75	50-75
Установочное положение рукоятки слева		■	■
Установочное положение рукоятки по центру		-	-
Боковая рукоятка управления		-	-
Поворотная рукоятка прямого монтажа		-	-
Выносная поворотная рукоятка (150мм)		□ (чёрная/жёлтая, с блокировкой, с блокировкой двери)	□ (чёрная/жёлтая, с блокировкой, с блокировкой двери)
Удлинительный шток для выносной рукоятки (330мм)		□	□
Взаимная блокировка		□ (950мм)	□ (1150мм)
Удлинительные пластины подключения главных цепей		-	-
Шины подключения цепей постоянного тока		-	-
Межфазные перегородки		-	-
Рабочая высота над уровнем моря (м)		≤2000	≤2000
Защитная клеммная крышка		-	-
Рабочая температура (С°)		-30--+70	-30--+70
Температура хранения (С°)		-40--+75	-40--+75
Степень защиты		IP20	IP20
Степень загрязнения		III	III

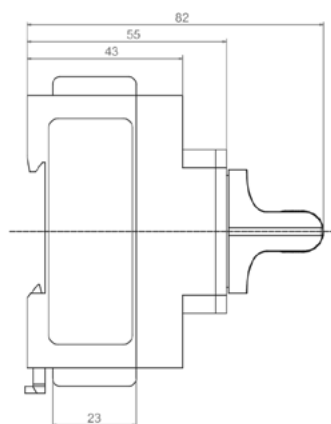
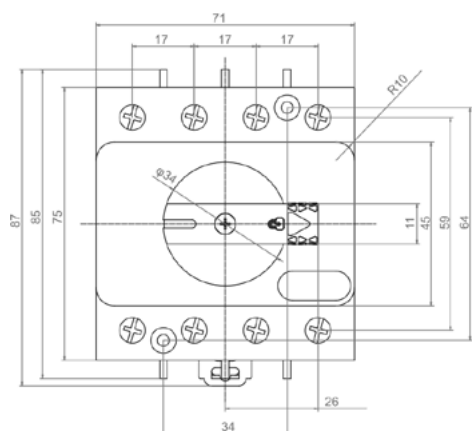
■ – входит в стандартную поставку;  
□ – заказывается дополнительно



# Габаритные размеры

## SystemePact SD80

### Основные размеры

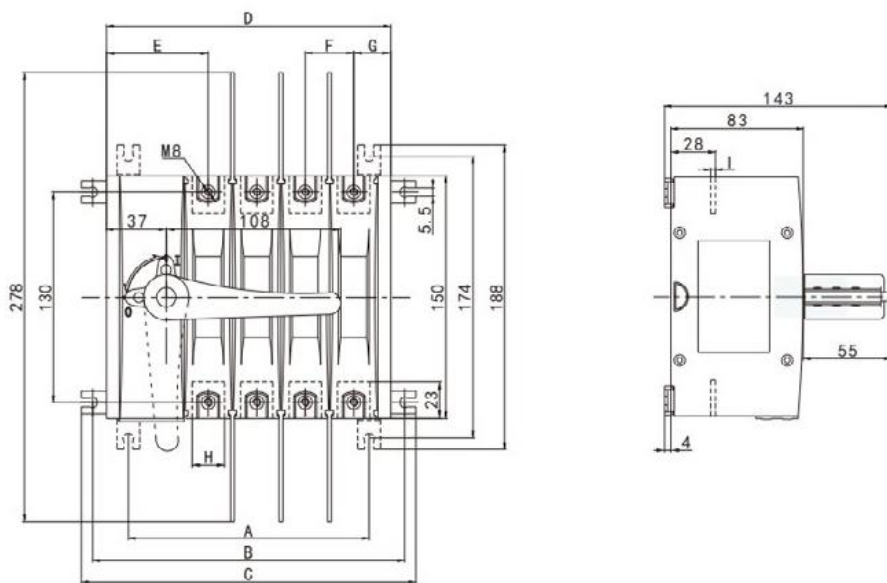


### Расположение установочных отверстий

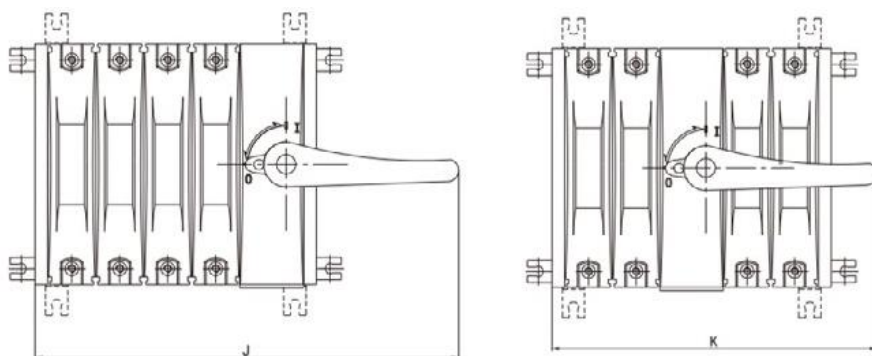


# SystemePact SD160 / SystemePact SD250

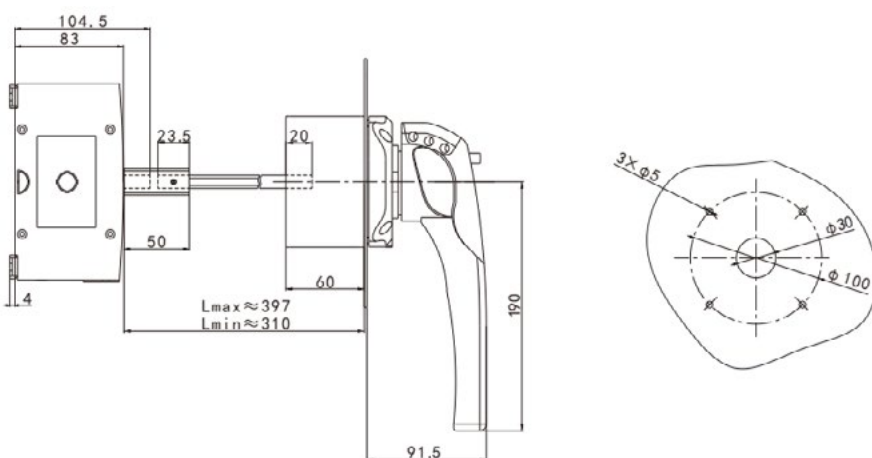
## Основные размеры



## Варианты расположения поворотной рукоятки прямого монтажа



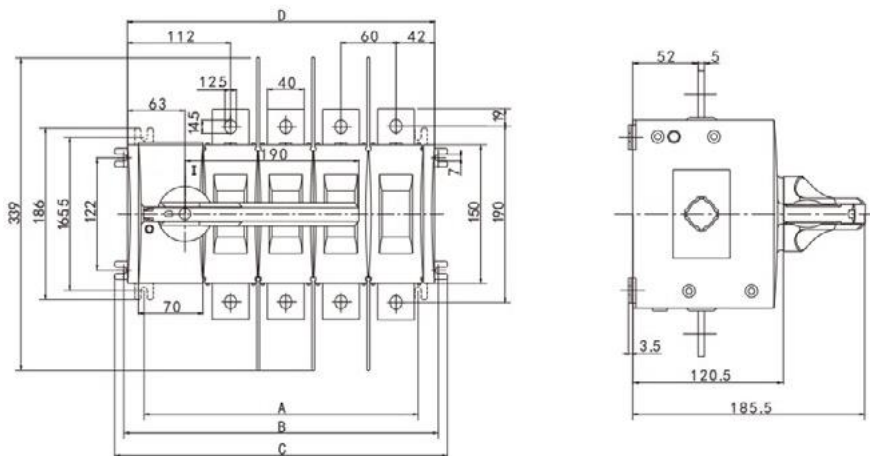
## Габаритные и установочные размеры выключателя-разъединителя с выносной поворотной рукояткой



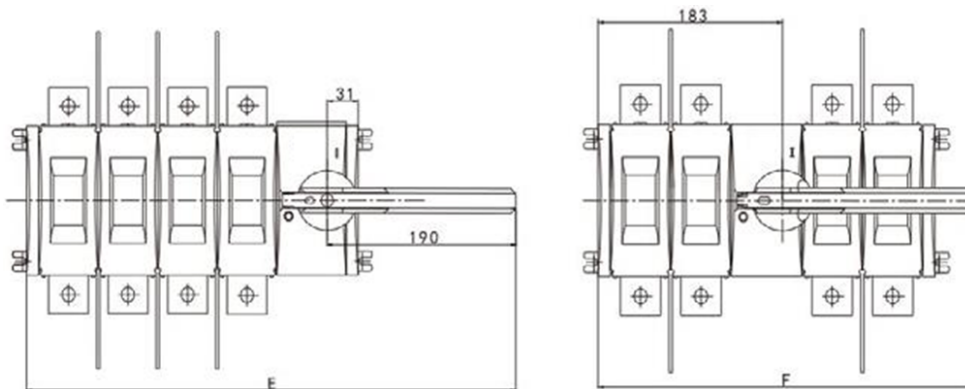
Тип аппарата	A	B	C	D	E	F	G	H	I	J	K
SD160 / 3P	119	163	177	146	63	30	23	20	3	235	175
SD160 / 4P	149	193	207	176	63	30	23	20	3	265	205
SD250 / 3P	134	178	192	161	65.5	35	25.май	25	4	250	180
SD250 / 4P	169	213	227	196	65.5	35	25.май	25	4	285	215

# SystemePact SD630

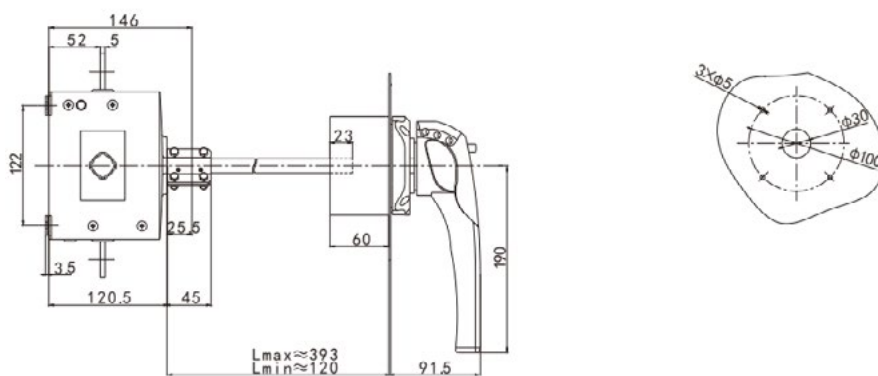
## Основные размеры



## Варианты расположения поворотной рукоятки прямого монтажа



## Габаритные и установочные размеры выключателя-разъединителя с выносной поворотной рукояткой

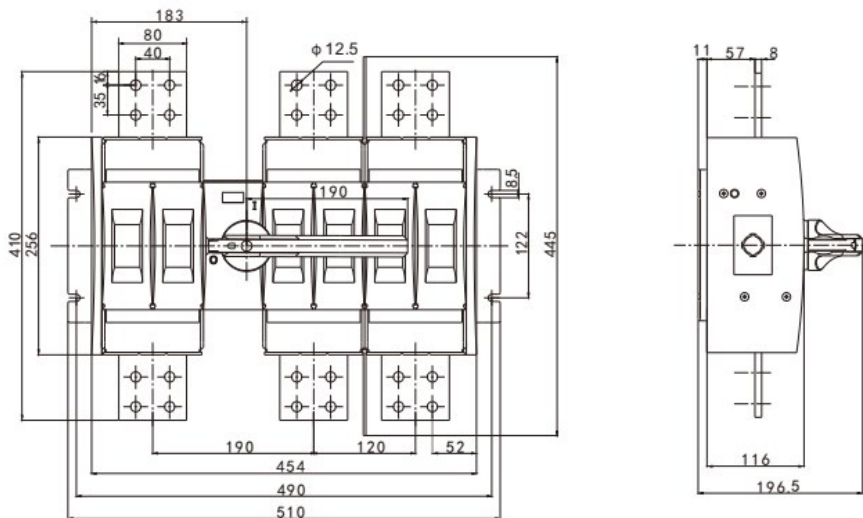


Тип аппарата	A	B	C	D	E	F
SD630 / 3P	238	282	302	274	432	312
SD630 / 4P	298	342	362	334	492	372

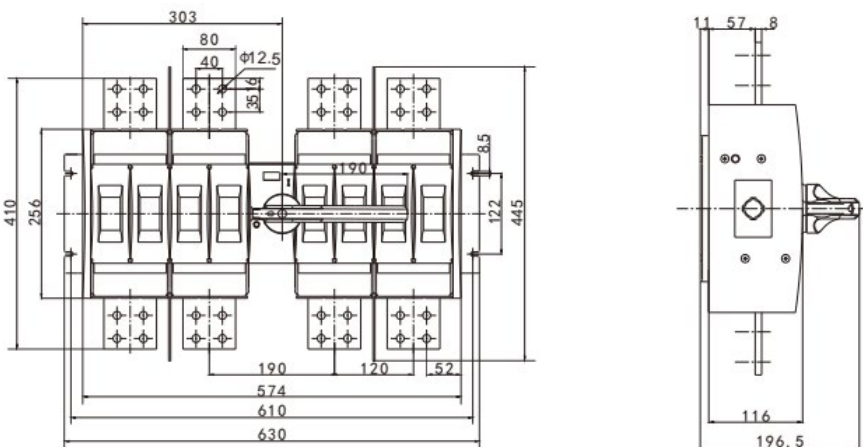


# SystemePact SD1250

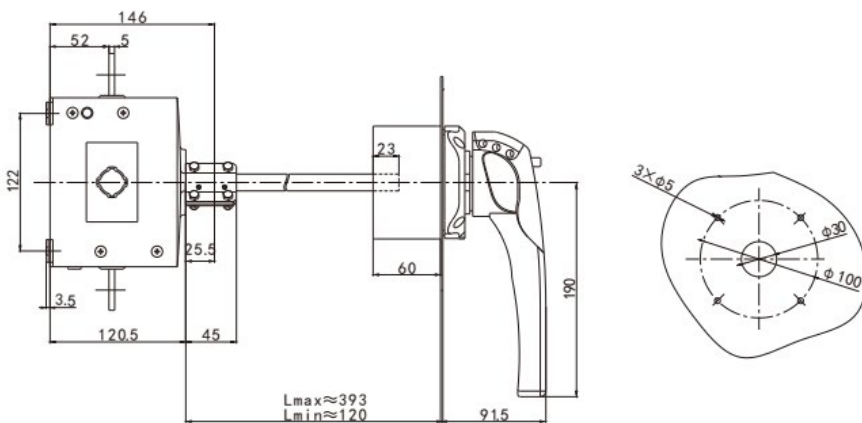
## Основные размеры / 3P



## Основные размеры / 4P

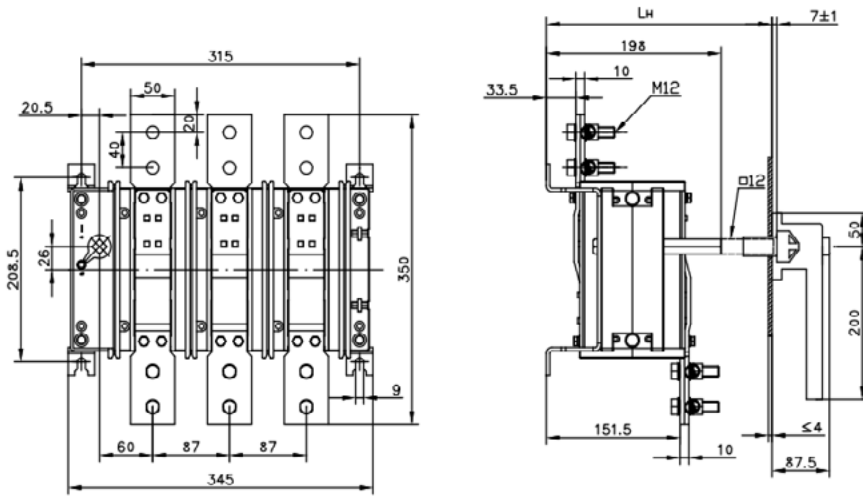


## Габаритные и установочные размеры выключателя-разъединителя с выносной поворотной рукояткой



# SystemePact SD1600

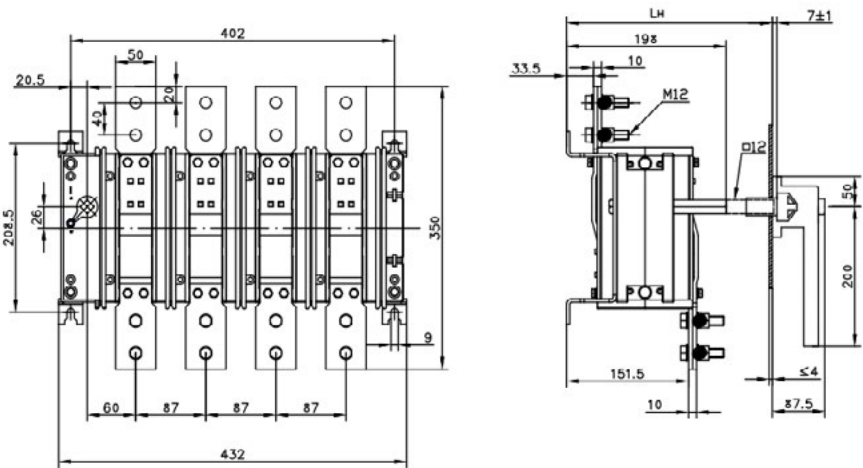
## Основные размеры / 3P



Тип аппарата	Ln
SD1600 / 3P	380

Ln: длина при условии, что используется удлиненный шток рукоятки

## Основные размеры / 4P

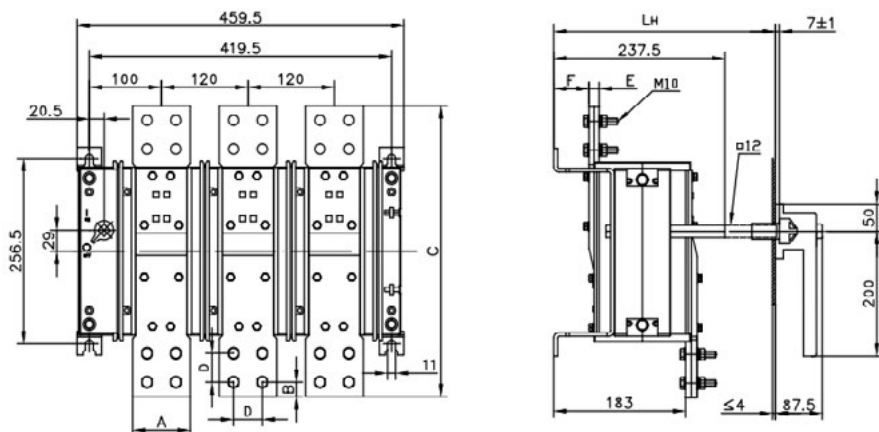


Тип аппарата	Ln
SD1600 / 4P	380

Ln: длина при условии, что используется удлиненный шток рукоятки

# SystemePact SD2000 / SystemePact SD2500

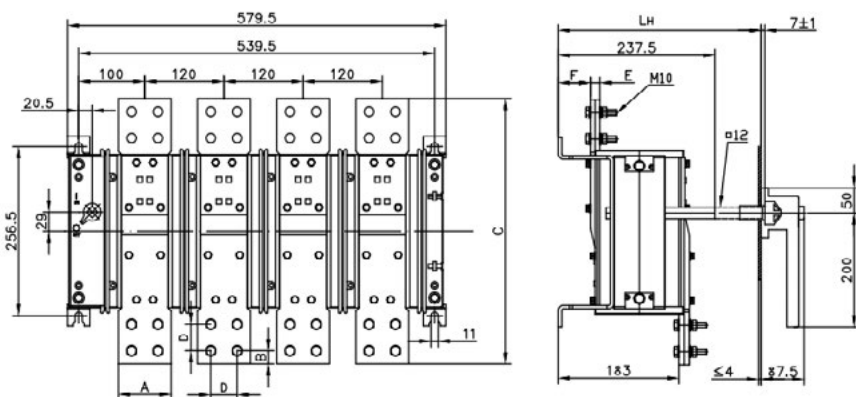
## Основные размеры / 3P



Тип аппарата	A	B	C	D	E	F	LH
SD2000 / 2000A	70	17.5	392	35	10	53	420
SD2500 / 2500A	80	20	402	40	16	47	420

LH: длина при условии, что используется удлиненный шток рукоятки

## Основные размеры / 4P

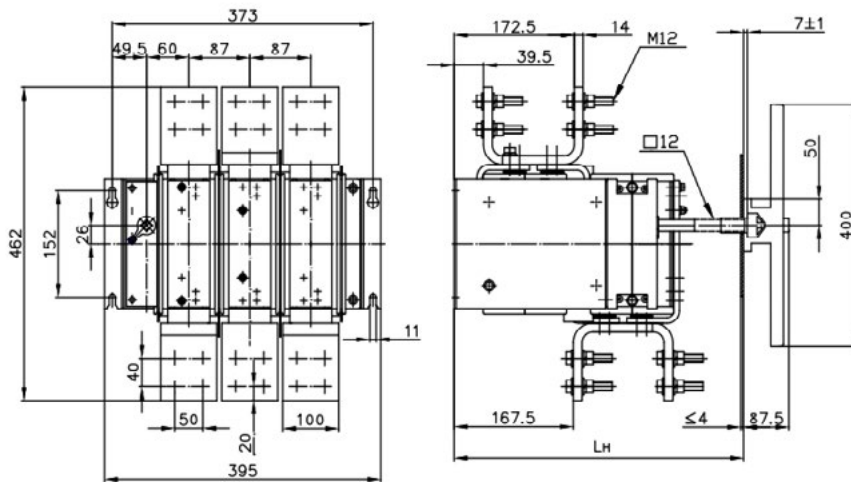


Тип аппарата	A	B	C	D	E	F	LH
SD2000 / 2000A	70	17.5	392	35	10	53	420
SD2500 / 2500A	80	20	402	40	16	47	420

LH: длина при условии, что используется удлиненный шток рукоятки

# SystemePact SD3150

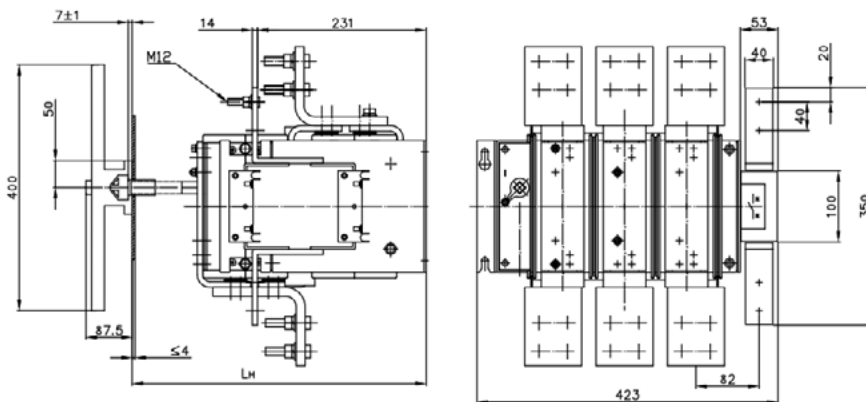
## Основные размеры / 3P



Тип аппарата	Ln
SD3150 / 3P	530

Ln: длина при условии, что используется удлиненный шток рукоятки

## Основные размеры / 4P

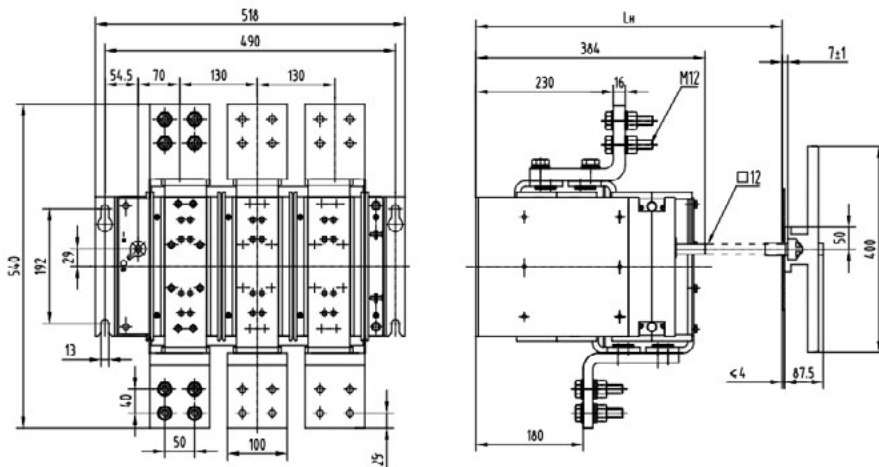


Тип аппарата	Ln
SD3150 / 4P	530

Ln: длина при условии, что используется удлиненный шток рукоятки

# SystemePact SD4000

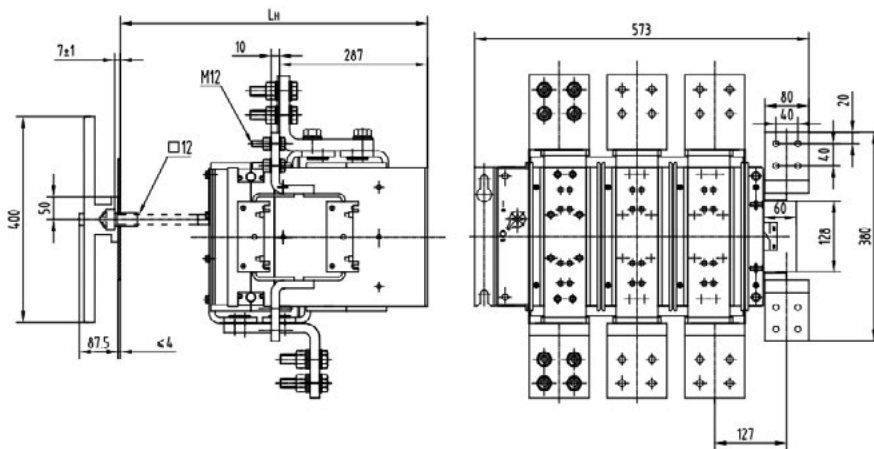
## Основные размеры / 3P



Тип аппарата	Lн
SD4000 / 3P	570

Lн: длина при условии, что используется удлиненный шток рукоятки

## Основные размеры / 4P

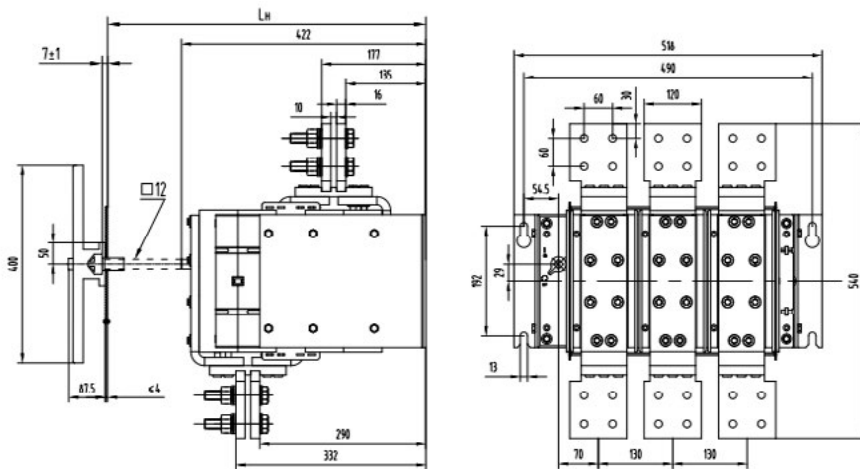


Тип аппарата	Lн
SD4000 / 4P	570

Lн: длина при условии, что используется удлиненный шток рукоятки

# SystemePact SD5000

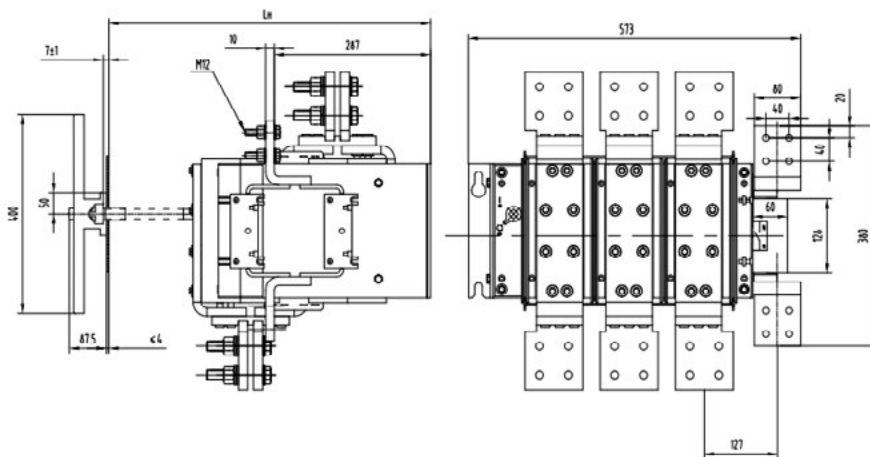
## Основные размеры / 3P



Тип аппарата	Lh
SD5000 / 3P	570

Lh: длина при условии, что используется удлиненный шток рукоятки

## Основные размеры / 4P

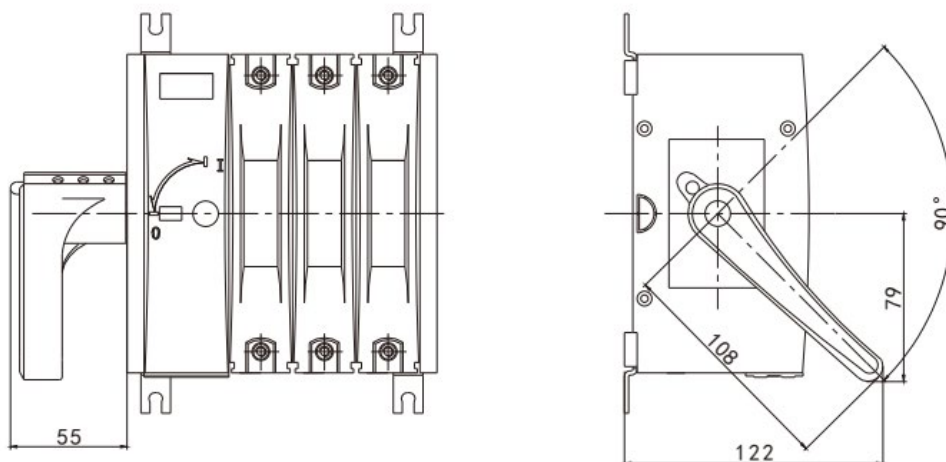


Тип аппарата	Lh
SD5000 / 4P	570

Lh: длина при условии, что используется удлиненный шток рукоятки

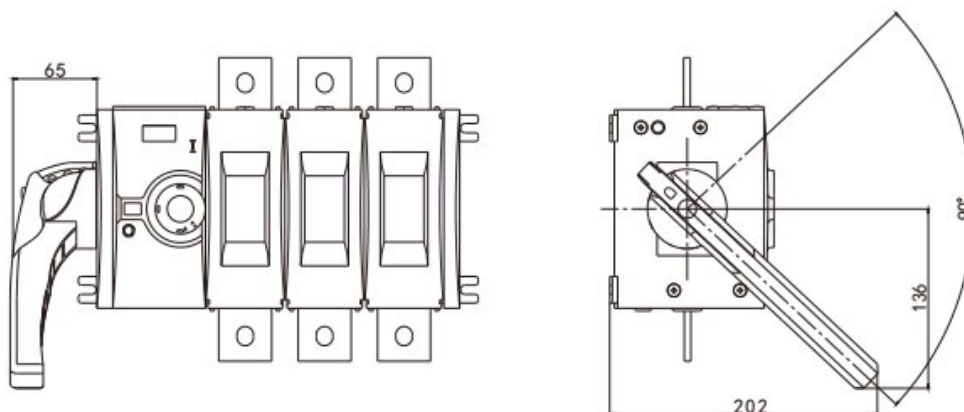
## SystemePact SD160 / SystemePact SD250 с боковой рукояткой управления

### Габаритные и установочные размеры рукоятки



## SystemePact SD630 с боковой рукояткой управления

### Габаритные и установочные размеры рукоятки



# Каталожные номера

## Выключатели-разъединители

Серия	Номинальный ток	Положение рукоятки	Код заказа	
			3P	4P
 SystemePact SD80	16A	Фронтальная по центру	SSD00803MF0016	SSD00804MF0016
	20A		SSD00803MF0020	SSD00804MF0020
	25A		SSD00803M` F0025	SSD00804MF0025
	32A		SSD00803MF0032	SSD00804MF0032
	40A		SSD00803MF0040	SSD00804MF0040
	50A		SSD00803MF0050	SSD00804MF0050
	63A		SSD00803MF0063	SSD00804MF0063
	80A		SSD00803MF0080	SSD00804MF0080
 SystemePact SD160	63A	Фронтальная слева	SSD01603LF0063	SSD01604LF0063
	80A		SSD01603LF0080	SSD01604LF0080
	100A		SSD01603LF0100	SSD01604LF0100
	125A		SSD01603LF0125	SSD01604LF0125
	160A	SSD01603LF0160	SSD01604LF0160	
	63A	Левая боковая	SSD01603LS0063	SSD01604LS0063
	80A		SSD01603LS0080	SSD01604LS0080
	100A		SSD01603LS0100	SSD01604LS0100
	125A		SSD01603LS0125	SSD01604LS0125
	160A	SSD01603LS0160	SSD01604LS0160	
	63A	Фронтальная по центру	SSD01603MF0063	SSD01604MF0063
	80A		SSD01603MF0080	SSD01604MF0080
	100A		SSD01603MF0100	SSD01604MF0100
	125A		SSD01603MF0125	SSD01604MF0125
	160A	SSD01603MF0160	SSD01604MF0160	
	 SystemePact SD250	200A	Фронтальная слева	SSD02503LF0200
250A		SSD02503LF0250		SSD02504LF0250
200A		Левая боковая	SSD02503LS0200	SSD02504LS0200
250A			SSD02503LS0250	SSD02504LS0250
200A		Фронтальная по центру	SSD02503MF0200	SSD02504MF0200
250A			SSD02503MF0250	SSD02504MF0250
 SystemePact SD630	315A	Фронтальная слева	SSD06303LF0315	SSD06304LF0315
	400A		SSD06303LF0400	SSD06304LF0400
	500A		SSD06303LF0500	SSD06304LF0500
	630A		SSD06303LF0630	SSD06304LF0630
	315A	Левая боковая	SSD06303LS0315	SSD06304LS0315
	400A		SSD06303LS0400	SSD06304LS0400
	500A		SSD06303LS0500	SSD06304LS0500
	630A		SSD06303LS0630	SSD06304LS0630
	315A	Фронтальная по центру	SSD06303MF0315	SSD06304MF0315
	400A		SSD06303MF0400	SSD06304MF0400
500A	SSD06303MF0500		SSD06304MF0500	
630A	SSD06303MF0630		SSD06304MF0630	
 SystemePact SD1250	800A	Фронтальная по центру	SSD12503MF0800	SSD12504MF0800
	1000A		SSD12503MF1000	SSD12504MF1000
	1250A		SSD12503MF1250	SSD12504MF1250
	1250A	Слева	SSD16003LF1250	SSD16004LF1250
SystemePact SD1600	1600A	Слева	SSD16003LF1600	SSD16004LF1600
SystemePact SD2000	2000A	Слева	SSD25003LF2000	SSD25004LF2000
SystemePact SD2500	2500A	Слева	SSD25003LF2500	SSD25004LF2500
SystemePact SD3150	3150A	Слева	SSD31503LF3150	SSD31504LF3150
SystemePact SD4000	4000A	Слева	SSD50003LF4000	SSD50004LF4000
SystemePact SD5000	5000A	Слева	SSD50003LF5000	SSD50004LF5000



## Аксессуары

### Вспомогательные контакты

Типоразмер	Конфигурация контактов	Коды заказа
SD80	2NO2NC	SSDOF2280
SD80-250	2NO2NC	SSDOF221625
SD630-1250	4NO4NC	SSDOF446312
SD1600-5000	2NO2NC	SSDOF2216X50X

### Поворотные рукоятки на аппарат

Типоразмер	Цвет	Коды заказа
SD160-250	черная	SSDRHB1625
	красно-жёлтая	SSDRHY1625
SD630-1250	черная	SSDRHB6312
	красно-жёлтая	SSDRHY6312

Примечание: для аппаратов SD160-250, SD630 возможна установка рукоятки во фронтальном или боковом положениях; для аппаратов SD1250 возможна установка рукоятки только во фронтальном положении

### Поворотные рукоятки выносные

Типоразмер	Положение рукоятки	Цвет	Коды заказа
SD160-250	Фронтальное	черная	SSDERHF15B1625
		красно-жёлтая	SSDERHF15Y1625
	Боковое	черная	SSDERHS15B1625
		красно-жёлтая	SSDERHS15Y1625
SD630-1250	Фронтальное	черная	SSDERHF15B6312
		красно-жёлтая	SSDERHF15Y6312
SD630	Боковое	черная	SSDERHS15B0630
		красно-жёлтая	SSDERHS15Y0630

### Удлинительные штоки для выносных поворотных рукояток

Типоразмер	Длина штока	Коды заказа
SD160-250	330мм	SSDSH331625
SD630-1250		SSDSH336312

### Удлинительные пластины

Типоразмер	Кол-во	Коды заказа
SD160	3 шт.	SSDEXB3P0160
	4 шт.	SSDEXB4P0160
SD250	3 шт.	SSDEXB3P0250
	4 шт.	SSDEXB4P0250

### Шины подключения цепей постоянного тока

Типоразмер	Конфигурация полюсов	Коды заказа
SD160	3П / 4П	SSDPCBCLM16
SD250	3П / 4П	SSDPCBCLM25
SD630	3П / 4П	SSDPCBCLM63
SD1250	3П	SSDPCBC3M12
	4П	SSDPCBC4M12



## Разделители полюсов

Типоразмер	Конфигурация полюсов	Коды заказа
SD160-250	3П	SSDPB3P1625
	4П	SSDPB4P1625
SD630	3П	SSDPB3P0630
	4П	SSDPB4P0630
SD1250	3П	SSDPB3P1250
	4П	SSDPB4P1250

## Клеммные заглушки

Типоразмер	Конфигурация полюсов	Коды заказа
SD160	3П	SSDTCL3P160
	4П	SSDTCL4P160
SD250	3П	SSDTCL3P250
	4П	SSDTCL4P250

## Мы в соцсетях



[systemelectric\\_official](https://t.me/systemelectric_official)



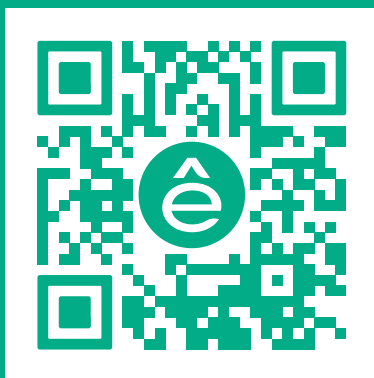
[youtube.com/c/SystemeElectric](https://youtube.com/c/SystemeElectric)



[vk.com/Systemelectric](https://vk.com/Systemelectric)



[Systeme Electric](#)



Подробнее о компании

[www.systeme.ru](http://www.systeme.ru)

## Наши бренды

**Systeme**  
electric

**Dēkraft**



Механотроника



**Systeme**  
soft