

Руководство по эксплуатации

Монтажные коробки для полых стен

1. Назначение и область применения

Коробки монтажные пластмассовые предназначены для монтажа выключателей, штепсельных и телекоммуникационных розеток с помощью распорных лапок или самонарезающих винтов при выполнении скрытой электропроводки.

2. Технические характеристики

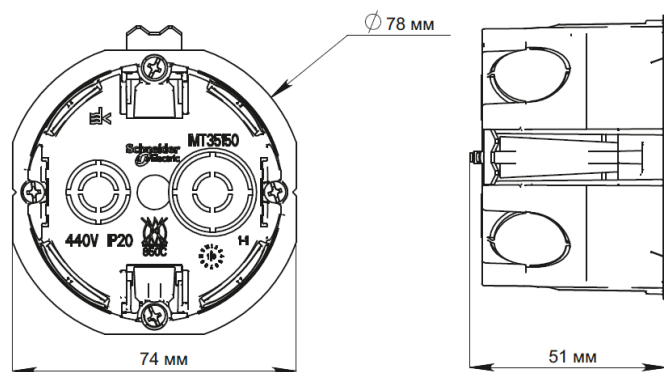
1.1 Основные технические параметры монтажных коробок приведены в таблице 1.

Параметры	Значение		
	Референс	IMT35150, IMT351501	LEX1450414R
Описание			
Материал			
Степень защиты от пыли и влаги	IP20	IP30	IP30
Цвет	Жёлтый	Желтый	Желтый
Огнестойкость	850 °C	850 °C	850 °C
Калибр коронки			

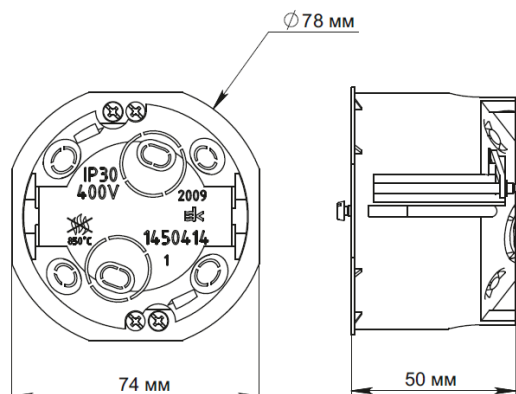
таблица 1

1.2 Габаритные размеры монтажных коробок представлены на рисунке 1.

IMT35150, IMT351501



LEX1450414R



KM-251

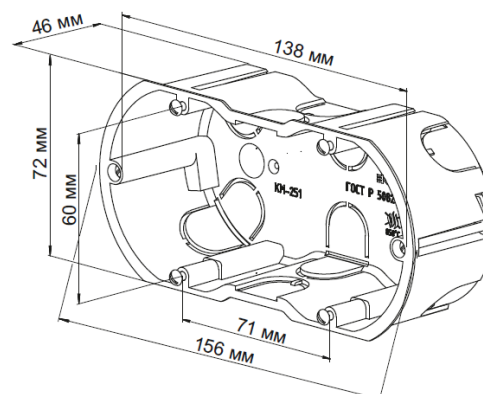


рисунок 1

3. Правила и условия безопасной эксплуатации.

Монтаж и замену производить квалифицированным специалистом согласно ПУЭ. Запрещается эксплуатация и монтаж монтажных коробок при образовании трещин или сколов.

4. Правила и условия монтажа.

Монтаж коробок производится в соответствии со «Строительными нормами и правилами». Монтаж коробок производится в полые стены, стеновые панели (толщина стенки от 10 до 35 мм), крепление обеспечивается за счет затягивания лапок винтами.

5. Правила и условия хранения

Условия хранения коробок монтажных - 5 лет в упаковке предприятия-изготовителя при температуре от +5 °С до +40 °С и относительной влажности до 60%.

6. Правила и условия перевозки

Перевозка любым транспортом в упаковке изготовителя.

7. Правила и условия реализации

Особых условий не требуется, реализация через розничные сети.

8. Правила и условия утилизации

Утилизировать как твёрдые коммунальные отходы согласно региональным программам в области обращения с отходами.

9. Гарантийные обязательства

Гарантийный срок эксплуатации коробок монтажных – 5 лет со дня розничной продажи.

Срок службы коробок монтажных – 10 лет.

10. Свидетельство о приёме

Монтажные коробки изготовлены в соответствии с действующей технической документацией и признано годным для эксплуатации.

Месяц и год изготовления указаны на транспортной упаковке.

Штамп технического контроля изготовителя _____

Дата продажи _____ Штамп магазина _____

11. Комплект поставки

- монтажные коробки
- стикер для изделий IMT351501

Изготовитель: ООО «Потенциал», 425350, Россия, Республика Марий Эл, г. Козьмодемьянск, ул. Быстрова, д.1., тел.: +7(83632) 9 21 00, факс: +7(83632) 9 21 07, potencial@schneider-electric.com

Поставщик: АО «СИСТЭМ ЭЛЕКТРИК», 127018, Россия, г. Москва, ул., Двинцев, д.12., корп.1. тел.: +7 (800) 200 64 46, тел.: (495) 777 99 88, факс: (495) 777 99 94, ru.ccc@se.com, www.systeme.ru

Жеткізуші: АҚ Систэм Электрик», Мекен-жайы: Ресей, 127018, Мәскеу қ., Двинцев кешесі, 12, корп. 1, тел.: +7 (800) 200 64 46, тел.: (495) 777 99 88, факс: (495) 777 99 94, ru.ccc@se.com, www.systeme.ru

